

BETRIEBSANLEITUNG RANGER

CARAVAN RANGIERHILFE MS1

D

EN

NL

FR

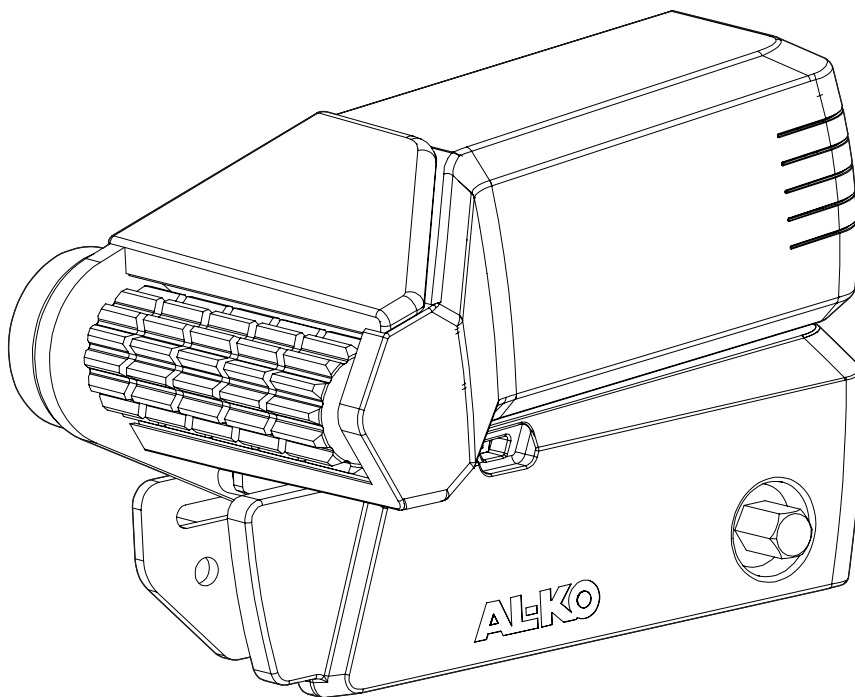
ES

IT

DA

SV

FI



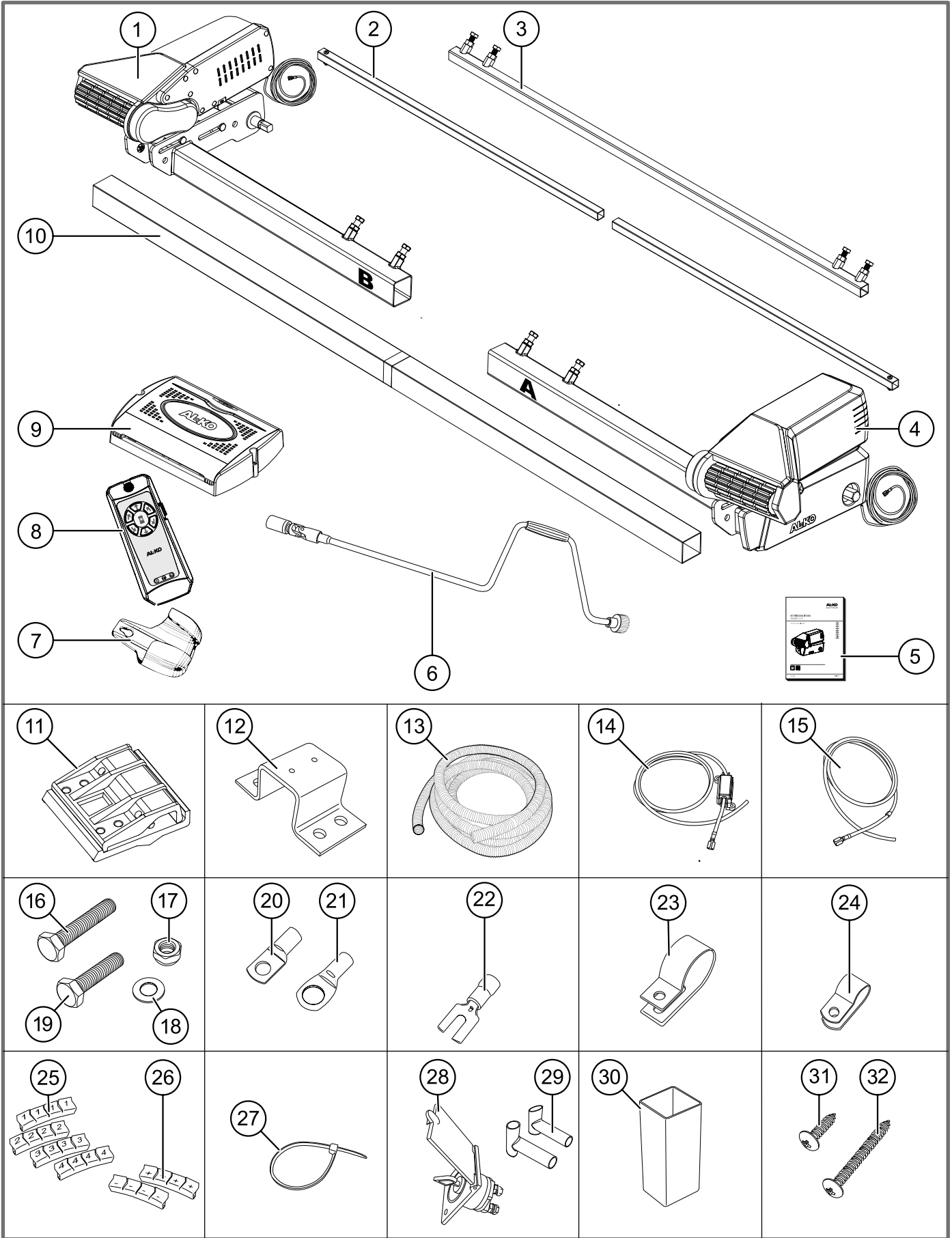
Inhaltsverzeichnis

D	Betriebsanleitung.....	7
EN	Instructions for use.....	30
NL	Gebruikershandleiding.....	52
FR	Manuel d'utilisation.....	75
ES	Manual de instrucciones.....	98
IT	Istruzioni per l'uso.....	121
DA	Brugsanvisning.....	143
SV	Bruksanvisning.....	165
FI	Käyttöohje.....	187

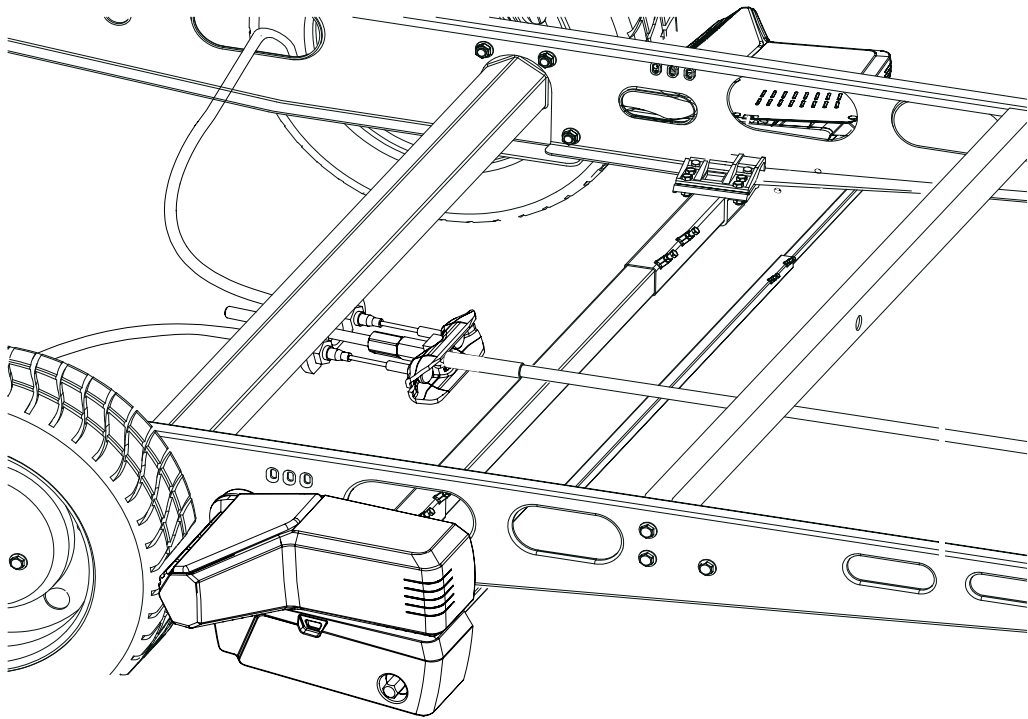
© 2016

ALOIS KOBER GMBH Kötzt, Germany

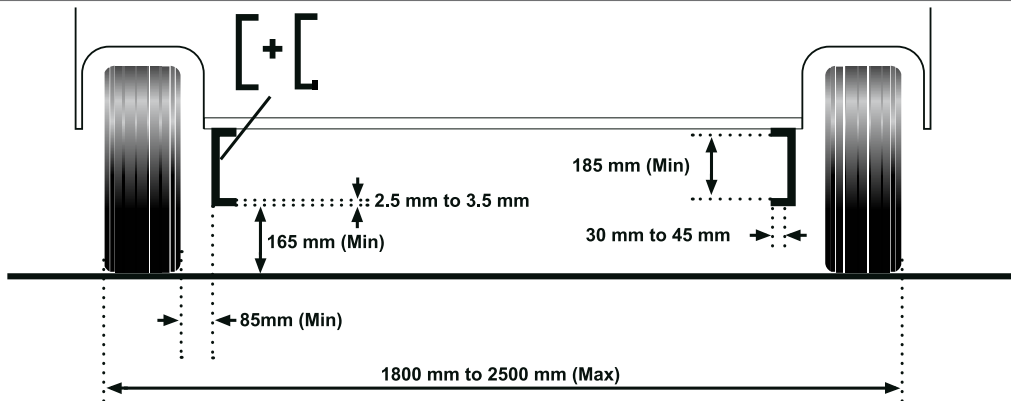
This documentation or excerpts therefrom may not be reproduced or disclosed to third parties without the express permission of the ALOIS KOBER GMBH.



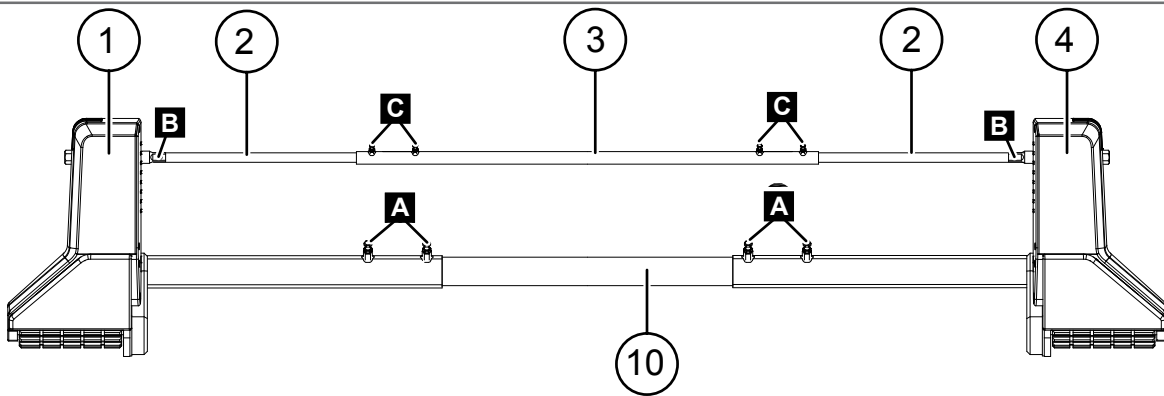
01

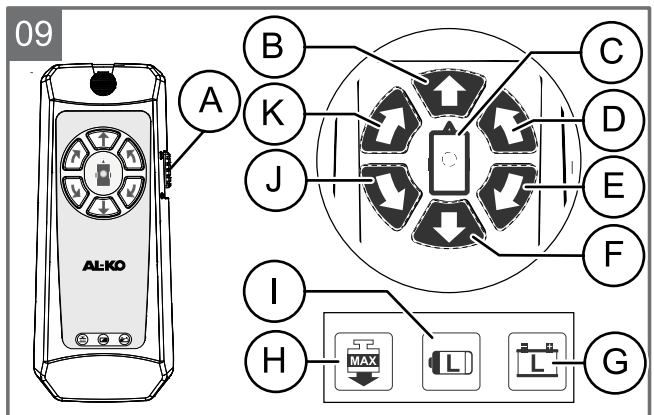
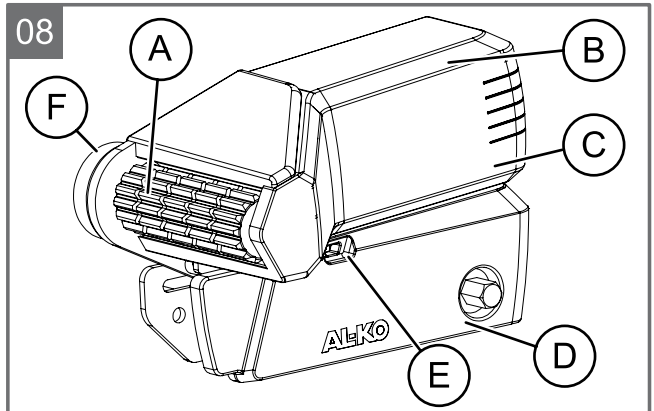
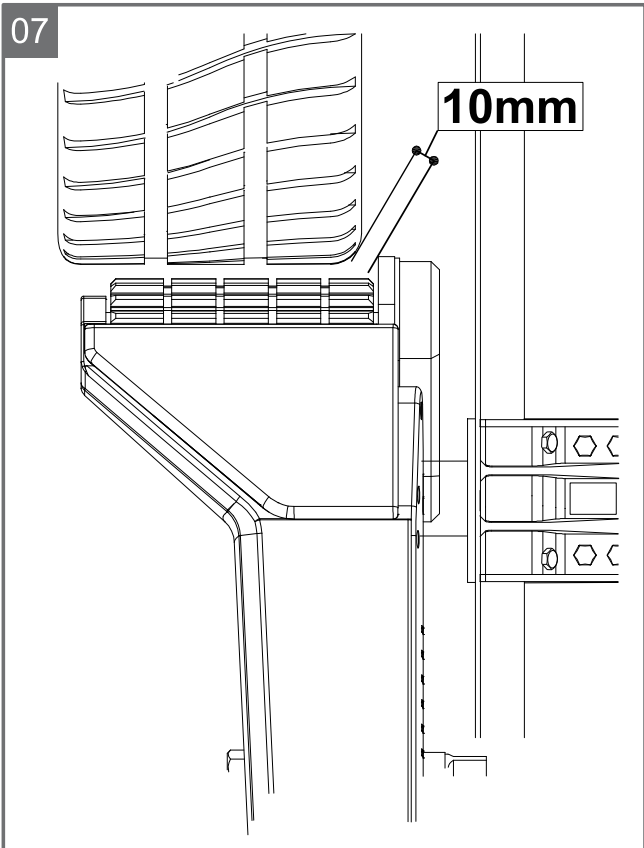
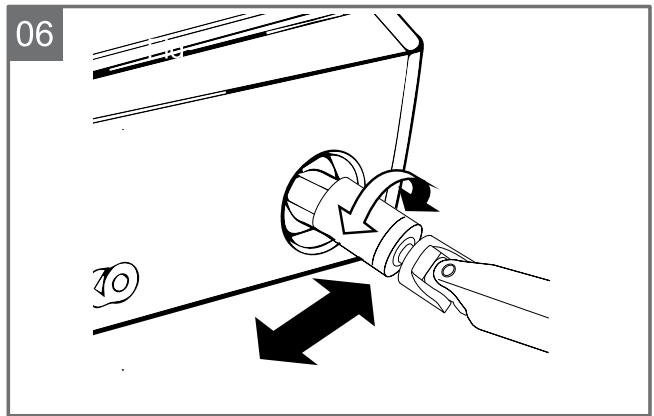
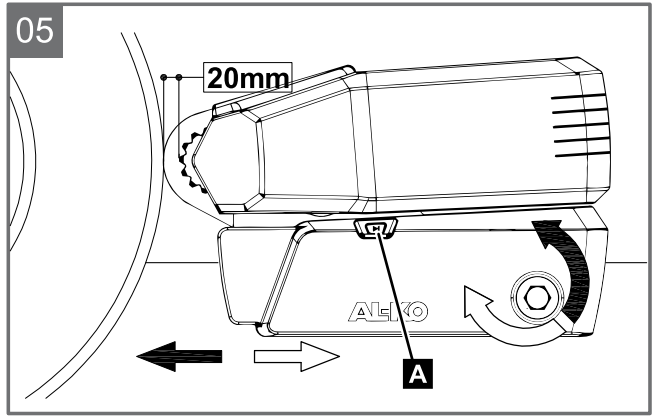
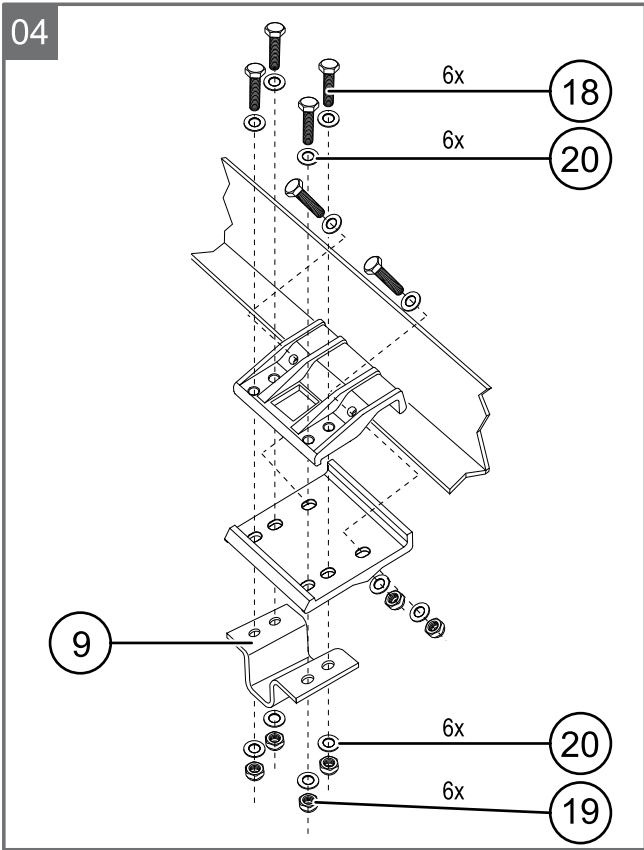


02

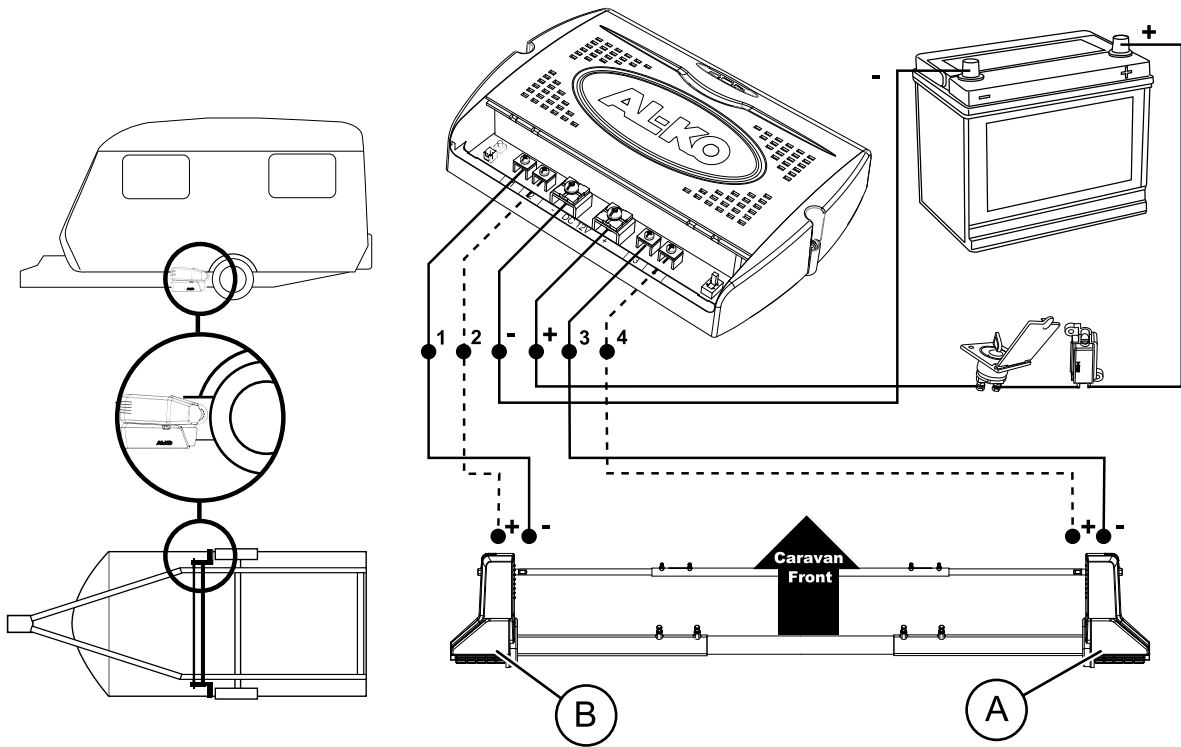


03

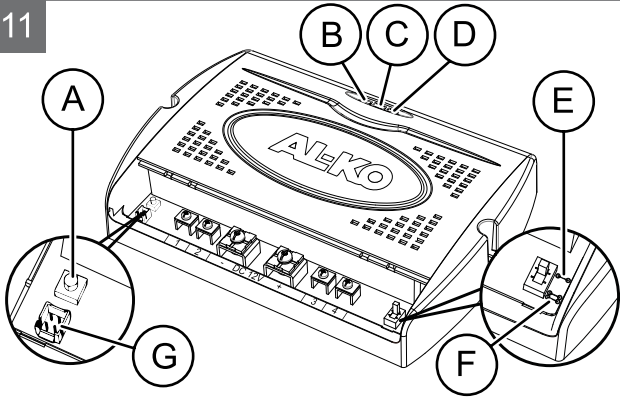




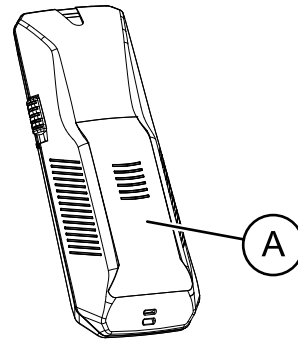
10



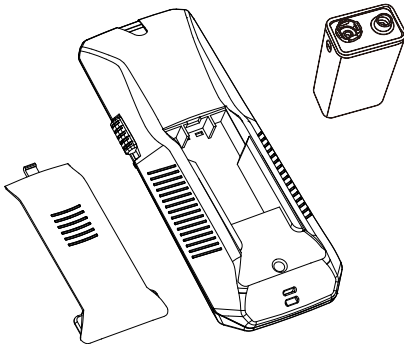
11



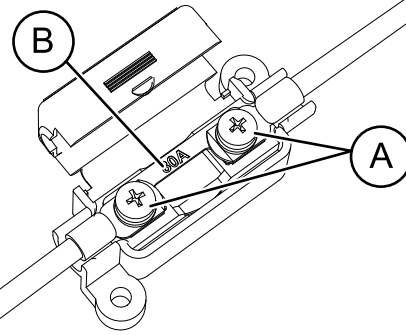
12



13



14



ORIGINAL-BETRIEBSANLEITUNG

Inhaltsverzeichnis

Produktbeschreibung.....	9
Technische Daten.....	11
Sicherheitshinweise.....	12
Montage.....	13
Bedienung.....	18
Wartung.....	26
EG-Konformitätserklärung.....	29

ZU DIESER DOKUMENTATION

- Lesen Sie diese Dokumentation vor der Inbetriebnahme durch. Dies ist Voraussetzung für sicheres Arbeiten und störungsfreie Handhabung.
- Beachten Sie die Sicherheits- und Warnhinweise in dieser Dokumentation und auf dem Produkt.
- Diese Dokumentation ist permanenter Bestandteil des beschriebenen Produkts und soll bei Veräußerung dem Käufer mit übergeben werden.

Zeichenerklärung

**ACHTUNG!**

Genaueres Befolgen dieser Warnhinweise kann Personen- und / oder Sachschäden vermeiden.



Spezielle Hinweise zur besseren Verständlichkeit und Handhabung.

Garantieleistungen

I. BASIS-GARANTIE

AL-KO-Produkte werden mit größter Sorgfalt hergestellt und unterliegen den strengen Kontrollen der AL-KO-Qualitätssicherung. Als Hersteller der AL-KO Rangiersysteme **AMS MAMMUT** und **RANGER** (nachfolgend „AL-KO Rangiersystem(e)“ genannt) übernehmen wir deshalb für die Mangelfreiheit dieser Produkte eine Garantie im gleichen Umfang und unter den gleichen Voraussetzungen, wie sie im Rahmen der gesetzlichen Bestimmungen für die kaufrechtliche Gewährleistung gelten. Bei gewerblichem oder beruflichem Gebrauch der AL-KO Rangiersysteme oder gleichzusetzender Beanspruchung ist die Garantiezeit jedoch abweichend von der gesetzlichen Gewährleistungsfrist auf 12 Monate beschränkt.

Die Garantiezeit beginnt mit dem Kauf des Produkts durch den ersten Endabnehmer. Maßgebend ist das Datum auf dem Original-Kaufbeleg.

Unsere Garantie besteht zusätzlich neben den kaufrechtlichen Gewährleistungs- oder Schadensersatz-Ansprüchen, die Ihnen als Käufer bei einem eventuellen Sachmangel des Produkts gegen den Verkäufer zustehen. Ihre gesetzlichen Rechte werden also durch unsere Garantie nicht eingeschränkt, sondern – im Umfang unserer Garantie-Zusage – um einen Direktanspruch gegen uns als Hersteller erweitert.

II. ERWEITERTE GARANTIE

Neben der Basis-Garantie bieten wir Ihnen für unsere AL-KO Rangiersysteme auch noch eine erweiterte Garantie an, bei der wir die Garantiedauer auf insgesamt 5 Jahre verlängern. Die Voraussetzungen und den Umfang dieser erweiterten Garantie finden Sie auf unseren Internet-Seiten unter dem Link:

⇒ www.al-ko.com

Die wichtigste Voraussetzung ist danach, dass Sie als Kunde **innerhalb von vier Wochen ab Kaufdatum** eine **Produkt-Registrierung** auf unserer Internet-Seite:

⇒ www.al-ko.com

vornehmen müssen, wenn Sie in den Genuss dieser erweiterten Garantie kommen wollen.

PRODUKTBESCHREIBUNG

AL-KO Ranger MS 1 ist ein Rangiersystem für Caravans.

Durch das Verwenden der Fernbedienung können Sie Ihren Wohnwagen mühelos in jede erforderliche Position innerhalb der Betriebsrichtlinien bewegen. Die Rangierhilfe ist ausgestattet mit Soft-Start und Soft-Stop-Elektronik, wodurch Sie noch genauer manövrieren, An- und Abkoppeln können.

Die Rangierhilfe besteht aus zwei 12 V motorgetriebenen Antriebsrollen, einem elektronischen 12 V Steuergerät und einer Fernbedienung. Um funktionsfähig zu sein, müssen die Antriebsrollen mit den Rädern des Wohnwagens in Kontakt sein. Mit der mitgelieferten Kurbel können Sie beide Rollen von nur einer Seite des Wohnwagens anlegen. Sobald dieser Schritt erfolgt ist, ist die Rangierhilfe einsatzbereit. Mit der Fernbedienung können Sie den Wohnwagen in jede beliebige Richtung drehen. Sie können den Wohnwagen sogar um seine eigene Achse drehen, ohne ihn vorwärts oder rückwärts zu bewegen.



Diese Funktion ist nur bei "Einachs"-Betrieb möglich!

Bestimmungsgemäße Verwendung

Die Rangierhilfe ist für einachsige und doppelachsige Wohnwagen geeignet.

Geeignet für L-profilierter und U-profilierter Chassis. Zulassung nur für Chassisdicken zwischen min 2,5 mm und max. 3,5 mm.

Abhängig vom Gewicht des Wohnwagens kann die Rangierhilfe Hindernisse, die mehr als ca. 2 cm hoch sind nicht ohne Unterstützung überwinden (benutzen Sie bitte Keile als Rampe).

Paketinhalt

Nr.	Anzahl	Beschreibung	Nr.	Anzahl	Beschreibung
1	1	Motoreinheit (B)	17	12	Selbstsichernde Mutter M10
2	2	Hauptantriebseinfügestangen	18	24	Unterlegscheibe 10 mm Ø
3	1	Hauptantriebsstange	19	8	Schraube – M10 x 50
4	1	Motoreinheit (A)	20	2	Kabelschuhe 6 mm Ø
5	1	Bedienerhandbuch	21	4	Kabelschuhe 8 mm Ø
6	1	Kurbel	22	4	Kabelsteckschuh groß
7	1	Wandhalter für die Fernbedienung	23	10	Kabelschelle 19,2 mm
8	1	Fernbedienung mit Schlaufe	24	10	Kabelschelle 10,4 mm
9	1	Elektronische Steuereinheit	25	3	Nummerierte Kabelkennzeichnungen (1, 2, 3, 4)
10	10	Hauptverbindungsstange	26	3	Polmarkierungen (+, -)
11	2	Aluminium Montageplatten (Set)	27	10	Kabelbinder 2 x 70
12	2	Fahrgestell U-Profile	28	1	Batterietrennschalter, Schlüssel und Außengehäuse
13	1	Flexibler Kabelschuttschlauch	29	2	Isolierkappen aus Gummi für Batterietrennschalter
14	1	Batteriepluskabel (+) 1,8 m mit Sicherungshalter und Sicherung 80 A	30	2	Abstandhalter 20 x 20 mm
15	1	Batterieminskabel (-) 1,6 m	31	20	Schraube - M4 x 15
16	4	Schraube – M10 x 60	32	2	Schraube – M5 x 40

TECHNISCHE DATEN

Technische Daten

Bezeichnung	AL-KO Ranger
Stromversorgung	12 V DC
Durchschnittliche Stromaufnahme	20 A
Maximale Stromaufnahme	100 A
Sende-Frequenz Fernbedienung	868 MHz
Geschwindigkeit	Ca. 9 cm/sec
Gewicht (2 Motoren Set)	Ca. 37 kg (ohne Batterie)
Zulässiges Gesamtgewicht Einachser (2 Motoren)	1800 kg (1500 kg bei 18% Steigung)
Zulässiges Gesamtgewicht Tandem (4 Motoren)	2500 kg (1800 kg bei 18% Steigung)
Mindestbreite (Wohnwagen/Anhänger)	1800 mm
Maximalbreite (Wohnwagen/Anhänger)	2500 mm
Maximale Reifenbreite	205 mm
Stromquelle (Batterie)	Lithium Ionen (LiFePO ₄): 12 V, 20 Ah AGM: 12 V, 80 Ah (min.)

SICHERHEITSHINWEISE

Sicherheitshinweise Installation



GEFAHR!

Gefahr durch unbeabsichtigte Bewegung!

Legen oder beugen Sie sich niemals unter ein ungesichertes Fahrzeug! Bewegen Sie vor Wartungs- und Pflegearbeiten die Antriebe von den Rädern weg (Handbremse des Caravans anziehen). Verwahren Sie die Fernbedienung gegen unbefugte Bedienung.

Bevor Sie mit der Montage unter dem Wohnwagen beginnen:

- Prüfen Sie sorgfältig, ob Ihr Wohnwagen oder Anhänger genug Nutzlast für das zusätzliche Gewicht der Rangierhilfe (siehe Typenschild vom Wohnwagen) hat. Die Rangierhilfe selbst wiegt ca. 37 kg und die konventionelle AGM Batterie wiegt etwa 20 - 25 kg, Lithium Ionen ca. 6 kg.
- Prüfen Sie sorgfältig die Mindesteinbaumaße der Rangierhilfe (Abb. 2).
- Stellen Sie sicher, dass der Wohnwagen von der Batterie und der Hauptstromversorgung abgeklemmt ist.
- Nur die vom Hersteller mitgelieferten Adapter und Zubehör verwenden.
- Vergewissern Sie sich, dass die Reifen nicht abgefahren sind und stellen Sie sicher, dass alle Reifen die gleiche Größe haben.



Bei Verwendung von neuen oder nahezu neuen Reifen funktioniert die Rangierhilfe am Besten.

- Kontrollieren Sie, ob der Reifendruck den Herstellerempfehlungen entspricht.
- Vergewissern Sie sich, dass das Fahrwerk in gutem Zustand, sowie schaden-, rost- und schmutzfrei, etc. ist.
- Stoppen Sie sofort Ihre Arbeit, wenn Sie Zweifel an der Richtigkeit der Montage oder irgendeiner Arbeitsweise haben und nehmen Sie sofort mit einem unserer Techniker Kontakt auf.
- Positionieren Sie den Batterietrennschalter so, dass dieser, wenn Sie parken und den Wohnwagen rangieren, stets zugänglich ist.
- Entfernen oder verändern Sie keine Teile des Fahrgestells, der Achsen, der Radaufhängung oder der Bremsen. Das Bohren von Löchern in das Chassis ist nicht erlaubt.
- Installieren oder Bedienen Sie das Gerät nicht, wenn Sie unter Drogen-, Alkohol- oder Medikamenteneinfluss stehen oder Ihre Fähigkeit, das Gerät zu bedienen beeinträchtigt sein könnte.
- Bei sichtbaren Defekten kontaktieren Sie bitte die nächste AL-KO Servicestelle.
- Achten Sie auf den vorgeschriebenen Reifendruck.
- Beachten Sie die nationalen gesetzlichen Vorschriften zur Profiltiefe.
- Entfernen Sie alle Fremdkörper von den Antrieben.
- Entfernen Sie etwaige Fremdkörper nicht gewaltsam. Gegebenenfalls Handbremse anziehen und Antriebe zurückstellen.

MONTAGE

Montage mechanisch



GEFAHR!

Achtung - Lebensgefahr!

Arbeiten unter dem Fahrzeug ohne geeignete Abstütz- und Sicherheitsmaßnahmen sind lebensgefährlich!

Verwenden Sie immer eine Hebebühne oder eine Montagegrube und sichern Sie ihren Caravan gegen Eigenbewegungen!



GEFAHR!

Gefahr durch unbeabsichtigte Bewegung!

Legen oder beugen Sie sich niemals unter ein ungesichertes Fahrzeug! Bewegen Sie vor Wartungs- und Pflegearbeiten die Antriebe von den Rädern weg (Handbremse des Caravans anziehen). Verwahren Sie die Fernbedienung gegen unbefugte Bedienung.

Ein Überblick über den gesamten Einbau (Abb. 1)

1. Stellen Sie den Wohnwagen auf einen festen, ebenen Untergrund. Für einen einfacheren Zugang und für Ihre persönliche Sicherheit ist der Einsatz einer Hebebühne oder einer Montagegrube empfehlenswert.
2. Packen Sie die Einzelteile aus und kontrollieren Sie, ob alle Teile vorhanden sind (siehe Packliste).
3. Reinigen Sie den Bereich indem die Bauteile montiert werden sollen, um eine einwandfreie Montage zu gewährleisten.
4. Vergewissern Sie sich, dass der Wohnwagen für den Einbau bereit ist. Vor dem Einbau sollten Sie kontrollieren, dass wichtige Teile, wie Abflüsse / Ersatzreifen etc. beim Einsatz der Rangierhilfe keine Behinderung darstellen.
5. Achten Sie darauf, dass beide Antriebsrollen gelöst sind (Abb. 5A), da die Einheit sonst nicht richtig passt (Anmerkung: wenn die Rollen ganz gelöst sind, ist in der Anzeige ein grünes Feld mit einem von der Antriebswalze weg deutenden Pfeil sichtbar (Abb. 05A))
6. Montieren Sie nun locker die linke Motoreinheit (4), die rechte Motoreinheit (1) und die Hauptverbindungsstange (10) (Abb. 3). Die Schrauben (Abb. 3A), auf der Hauptverbindungsstange (10) um beide Motoreinheiten zu sichern, dürfen zu diesem Zeitpunkt höchstens handfest angeschraubt werden.



Rangierhilfe auf der Vorderseite der Achse montieren. Wenn dies aufgrund von Hindernissen oder einer zu hohen Stützlast nicht möglich ist, kann die Rangierhilfe auch hinter der Achse montiert werden. Dafür drehen Sie die ganze Einheit um 180° (Abb. 3).

7. Vor der Montage der Montageplatten ist es wichtig, dass erst die zwei Montageplatten (11) lose auf dem Chassis befestigt werden (Abb. 4 & 1). Verwenden Sie hierfür Schrauben M10 x 60, Muttern M10 und Scheiben M10 (18, 19, 20) und befestigen diese "handfest" in die schräg gebohrten Löcher der Montageplatten, so dass die Platten noch verschoben werden können.
8. Platzieren Sie nun die komplette Rangierhilfe mit Hilfe von den zwei U-Bügeln (12), Schrauben M10 x 50, Muttern M10 und Scheiben M10 an die Aluminium Montageplatten.
9. Sorgen Sie dafür, dass sich die Aluminiumantriebsrollen der Rangierhilfe ungefähr auf der selben Höhe befinden wie die Radnaben des Wohnwagens (± 20 mm). Um dafür zu sorgen, sind Abstandshalter verfügbar. Es handelt sich dabei um Abstandshalter aus Aluminium mit einer Dicke von 15 mm und sie werden inklusive der Schrauben als Set geliefert. Es können maximal drei Abstandshalter übereinander montiert werden, sodass ein Höhenunterschied von 45 mm ausgeglichen werden kann.

**ACHTUNG!**

Beachten Sie, dass die minimale Bodenfreiheit zwischen dem tiefsten Punkt der Rangierhilfe und dem Boden nicht weniger als 110 mm betragen darf!

10. Montieren Sie die drei Teile der Antriebsstange (2 & 3). Montieren Sie diese danach zwischen der linken und der rechten Motoreinheit (1 & 4) mit den Schrauben und Muttern (im Lieferumfang). (Siehe Abb. 4 & 4B). Die Muttern sollten in diesem Stadium handfest angezogen sein. Darauf achten, dass sich beide Antrieb in der Grundposition befinden.
11. Sorgen Sie dafür, dass die Hauptverbindungsstange (10) und die Antriebsstange (3) in der Mitte ausgerichtet sind. Die Mitte der Stange ist deutlich markiert.
12. Schieben Sie die komplette Rangierhilfe über das Chassis, sodass die Antriebsrollen 20 mm von der Lauffläche beider Seiten (Abb. 5) entfernt sind. Benutzen Sie bitte dafür die 20 mm Abstandhalter (33) (im Lieferumfang).

**ACHTUNG!**

Die gesamte Einheit muss parallel mit der Achse des Wohnwagens montiert sein!

**ACHTUNG!**

Stellen Sie die Motor-Einheiten so ein, dass die Aluminium-Rollen eine möglichst große Überdeckung mit den Laufflächen des Reifens haben.

Es sollte auch ein ausreichender Abstand (> 10 mm) zwischen der Oberfläche der Rangierhilfe und den Stoßdämpfern (falls vorhanden), und zwischen dem Kunststoff Getriebeschütz und den Wohnwagenreifen (> 10 mm, siehe Abb. 7) vorhanden sein!

13. Drehen Sie nun die Schrauben (Abb. 3A) von der Hauptverbindungsstange (10) und der Antriebsstange (2 & 3) (Abb. 3C) gut fest und sichern Sie diese mit den Kontermuttern.
14. Drehen Sie nun alle Schrauben und Muttern des Montagesets (Abb. 4) fest. Zuerst die 2 schräg platzierten Schrauben M10 x 60 (20 Nm) und danach die anderen 4 Schrauben (40 Nm) über Kreuz.
15. Überprüfen Sie noch einmal den Abstand (20 mm) zwischen den Antriebsrollen und der Lauffläche der Reifen, die Position der Aluminium-Rollen gegen die Lauffläche der Reifen und den Abstand zwischen dem Getriebeschütz (Abb. 7), Stoßdämpfer und den Reifen (> 10 mm). Hierbei muss das Gewicht des Wohnwagens auf den Rädern lasten. Falls erforderlich, die Muttern der Montagesätze lösen und den Abstand neu einstellen.

**ACHTUNG!**

Überprüfen Sie erneut, dass alle Schrauben und Muttern, mit dem richtigen Drehmoment angezogen wurden!

Die mechanischen Bauteile sind nun montiert.

Montage elektrisch

**ACHTUNG!**

Kontrollieren Sie, ob die 12 V-Versorgung der Batterie und jegliche elektrische 230 V-Versorgung abgeschaltet wurden!

Wenn eine Batterie im Wohnwagen vorhanden ist, entfernen Sie beide Polklemmen, bevor Sie mit der Installation der elektronischen Bauteile beginnen!

- Bestimmen Sie einen geeigneten Platz für die elektronische Steuereinheit (9), zum Beispiel unter einer Bank oder im Bettkasten. Stellen Sie sicher, dass dieser Ort in der Nähe der Batterie ist (jedoch nicht näher als 60 cm) und der Platz trocken ist. Die Steuereinheit kann senkrecht an einer Seitenwand aufgehängt werden oder flach liegend montiert werden. Bei senkrechter Montage müssen die Anschlüsse nach unten weisen, um eventuelle Kurzschlüsse durch hineinfallende Gegenstände zu vermeiden.
- Befestigen Sie die Steuereinheit mit zwei Schrauben M5 x 40 (32) sicher in ihrer Position.



Sollten die mitgelieferten Schrauben nicht lang genug oder für die gewünschte Befestigung nicht geeignet sein, ersetzen Sie diese bitte entsprechend!

- Bohren Sie ein 25 mm Loch durch den Boden des Wohnwagens, ungefähr 150 mm zentral vor der Steuereinheit (9).



VORSICHT!

Vermeiden Sie Kontakt mit dem Fahrgestell, Gasleitungen und elektrischen Leitungen!

- Führen und verbinden Sie die Motorkabel gemäß dem Kabeldiagramm (Abb. 10) (rot = plus, schwarz = minus).
- Das elektrische Leitungsdiagramm (Abb. 10 + Tabelle A (siehe unten)) beschreibt die elektrische Leitungsstrecke beim Installieren der Motoreinheiten vor den Rädern/Achse in Richtung des 'A' Rahmens. Bitte beziehen Sie sich, auf Tabelle B (siehe unten) für den Einbau der Motoreinheiten auf der Rückseite der Achse.

Tabelle A			Tabelle B		
Motorenanbau an der Vorderseite der Achse			Motorenanbau an der Rückseite der Achse		
Motor A (rot)	(+)	Kabel zum Anschluss 4	Motor A (rot)	(+)	Kabel zum Anschluss 1
Motor A (schwarz)	(-)	Kabel zum Anschluss 3	Motor A (schwarz)	(-)	Kabel zum Anschluss 2
Motor B (rot / grün)	(+)	Kabel zum Anschluss 2	Motor B (rot / grün)	(+)	Kabel zum Anschluss 3
Motor B (schwarz/ grün)	(-)	Kabel zum Anschluss 1	Motor (schwarz/ grün)	(-)	Kabel zum Anschluss 4

- Markieren Sie mit Hilfe der Kabelmarkierungen (25) die Motorkabel für beide Motoreinheiten. Die Kabel für den linken und den rechten Motor sollten gleich lang sein. Vermeiden Sie Schlingen.
- Geben Sie in Motornähe je ein Stückchen Kabel hinzu, damit diese bei Bewegung, wenn die Rollen anliegen, genügend Spiel haben.
- Führen Sie die Motorkabel im mitgelieferten flexiblen Kabelschutzschlauch (13) (dies schützt die elektrischen Kabel vor scharfen Kanten und Schmutz) an der Unterseite des Wohnwagenbodens entlang und dann durch das gebohrte Loch.
- Befestigen Sie den Kabelschutzschlauch (13) mit den Kabelschellen (23) und Blechschrauben (31) am Fahrgestell oder am Unterboden des Wohnwagens.
- Wenn Sie die Motorkabel durch das gebohrte Loch neben dem Steuergerät (9) geführt haben, kürzen Sie die Kabel auf eine einheitliche Länge. Entfernen Sie ungefähr 5mm der Isolierung an den Kabelenden. Befestigen Sie die Kabelsteckschuhe (22) an den Motorkabeln, benutzen Sie dazu unbedingt eine Krimpzange. Wichtig ist eine sichere und feste Verbindung jedes Kabels.
- Schrauben Sie die Kabelschuhe an den entsprechenden Klemmen der Steuereinheit fest (siehe Kabeldiagramm Abb. 10). Eine sichere und gute Verbindung der einzelnen Kabel ist unerlässlich.

7. Der mitgelieferte Batterietrennschalter wird in das rote Batteriepluskabel (+) montiert. Finden Sie eine geeignete Stelle für den Batterietrennschalter und dessen Gehäuse (28) (Gehäuse nur im Außenbereich notwendig), sodass der Trennschalter von außen gut zugänglich ist. Es empfiehlt sich ein Einbau im Bereich der Eingangstür oder einer Staukastenklappe.
8. Verwenden Sie bei Außenmontage die Kartonvorlage zur richtigen Positionierung der Bohrlöcher. Bei Montage im Innenbereich verwenden Sie das Lochbild in der Vertiefung des Gehäuses (3 Löcher), zur Markierung der Bohrlöcher. Montieren Sie Schalter (im Außenbereich mit Gehäuse) mit den beiliegenden Schrauben, Unterlegscheiben und Muttern. Dann montieren Sie die gesamte Einheit mit den Edelstahlschrauben (31) am Wohnwagen.
9. Verlegen Sie das rote Batteriepluskabel (+) mit der eingebauten Sicherung von der Batterie zum Batterietrennschalter (28) und von dort zur Steuereinheit (9).
10. Die Kabelanschlüsse am Batterietrennschalter müssen durch die mitgelieferten Isolierkappen aus Gummi (29) geschützt werden.
11. Verlegen Sie das Batterieminuskabel (-) von der Batterie direkt zur Steuereinheit (9).

**WARNUNG!**

Stellen Sie sicher, dass die Batterie-Kabel nicht über die Steuereinheit verlaufen!

12. Wir empfehlen hierzu die Verwendung des mitgelieferten Kabelschutzschlauchs (13), um die Kabel vor scharfen Kanten zu schützen. Befestigen Sie den Schutzschlauch mit den Kabelschellen (23) und Blechschrauben (31).
13. Kürzen Sie die Kabel auf eine angemessene Länge und entfernen Sie etwa 5 mm der Isolierung am Kabelende. Fixieren Sie die Kabelschuhe mit Hilfe einer Krimpzange. Es werden zwei Arten von Kabelschuhen (20 & 21) hierfür mitgeliefert, die Sie je nach Bedarf verwenden können. Ein sicherer und fester Halt der Kabel ist erforderlich.
14. Verbinden Sie die Batteriekabel mit dem Steuergerät (9). Schrauben Sie dazu die Kabelsteckschuhe an den entsprechenden Klemmen der Steuereinheit fest an.
15. Zum Schluss verbinden Sie die Batteriekabel mit den vorhandenen Batterieausgängen (rot = plus, schwarz = minus).

**VORSICHT!**

Stellen Sie sicher, dass Sie die Plus- (+) und Minus- (-) Verbindungen nicht vertauschen. Falscher Anschluss (Verwechseln der Pole) führt zur Beschädigung des Steuergerätes!

16. Stellen Sie sicher, dass die 25 mm Bohrung durch den Boden des Wohnwagens für die Kabeldurchführung wasserdicht abgedichtet wird (z.B. mit flexiblem Kitt).
17. Suchen Sie zum Schluss eine geeignete Stelle für den Wandhalter der Fernbedienung (7) und befestigen Sie ihn mit den mitgelieferten Schrauben (außerhalb der Reichweite von Kindern oder nicht autorisierten Personen).
18. Die Installation der Rangierhilfe ist nun abgeschlossen.

Montage - Tandem

Wenn Sie dieses System bei einem Zweiachs-Anhänger einsetzen möchten, überprüfen Sie vorher folgende Daten Ihres Anhängers:

Zulässiges Gesamtgewicht Tandem (4 Motoren)	2500 kg (1800 kg bei 18% Steigung)
---	------------------------------------

4 Motoren:

Die Montage eines 4-Motor-Rangiersystems an einem Tandem-Anhänger ist vergleichbar mit der an einem Einachs-Anhänger, hier jedoch mit zwei Antriebssätzen.

1. Folgen Sie nun zweimal der Installations-Anleitung der mechanischen Bauteile, einmal für die Rangierhilfe vor der Tandemachse, einmal für die Rangierhilfe hinter der Tandemachse.
2. Für die elektrischen Bauteile verfahren Sie ebenso: Einmal für die Rangierhilfe vor der Tandemachse, einmal für die Rangierhilfe hinter der Tandemachse.



Wenn Sie eine 4-Motor-Rangierhilfe eingebaut haben, kann es sein, dass Sie eine Batterie mit höherer Leistungsfähigkeit benötigen. Verwenden Sie niemals zwei einzelne Batterien für eine 4-Motor-Rangierhilfe.

3. Die beiden Steuergeräte müssen auf den Tandem-Betrieb eingestellt werden. Dazu zuerst den Batterietrennschalter (28) auf „AUS“ stellen, dann den Umschalter Einachs/Tandem-Betrieb (Fig. 11 E/F) des Steuergeräts (9) in die Tandem-Stellung (Fig. 11F) bringen, sodass die Rangierhilfe an einem Tandem-Anhänger betrieben werden kann. Im Tandembetrieb werden bei Kurvenfahrt alle Räder angetrieben, jedoch mit unterschiedlichen Geschwindigkeiten.
4. Jetzt müssen noch die beiden Steuergeräte (9) für den Einsatz mit nur einer Fernsteuerung (8) vorbereitet werden. Die Fernsteuerung muss mit den Steuergeräten wie folgt synchronisiert werden:
5. Überprüfen Sie die Montage gemäß der Anleitung und stellen Sie sicher, dass die Antriebsrollen nicht angelegt sind. Überprüfen Sie den korrekten Anschluss, den Zustand der Batterie und ob eine Spannung von 12 V am Steuergerät anliegt.
6. Stellen Sie sicher, dass der Batterietrennschalter auf „EIN“ steht.
7. Schalten Sie die Fernsteuerung ein, indem sie den Schiebeschalter in die Stellung „EIN“ (Fig. 9 A) bringen. Die grüne LED auf der Fernsteuerung blinkt jetzt langsam.
8. Drücken Sie den RESET-Schalter des Steuergeräts (Fig. 11 A). Alle drei LEDs (Fig. 11 B, 11 C und 11 D) des Steuergeräts blinken jetzt langsam.
9. Drücken Sie gleichzeitig die VORWÄRTS-Taste (Fig. 9 B) und die RÜCKWÄRTS-Taste (Fig. 9 F) für mindestens 3 Sekunden. Danach wird der Summer der Fernsteuerung mit einem kurzen Ton anzeigen, dass die Synchronisation abgeschlossen ist. Nach erfolgreicher Synchronisation leuchten die grünen LEDs des Steuergeräts (Fig. 11 B) und der Fernsteuerung (Fig. 9 C) dauerhaft.
10. Wiederholen Sie diese Prozedur mit dem zweiten Steuergerät.
11. Schalten Sie nun die Fernbedienung einmal aus und wieder an.

Die Montage des Rangiersystems für Tandem-Anhänger ist jetzt abgeschlossen. Für weitere Details über den Betrieb, den Gebrauch, die LEDs und die Funktionen der Tasten, lesen Sie die entsprechenden Kapitel dieses Handbuchs.

BEDIENUNG

Sicherheitshinweise - Bedienung

Vor dem Betrieb der Rangierhilfe in der Praxis ist es ratsam, die ersten Rangierversuche auf einem offenen Gelände (ohne Hindernisse) durchzuführen. Dadurch werden Sie besser mit der Rangierhilfe und ihrem Gebrauch vertraut.

- Kontrollieren Sie die Rangierhilfe immer auf Schäden, bevor Sie sie in Gebrauch nehmen!
- Bedenken Sie beim Rangieren des Wohnwagens, dass nach Montage der Rangierhilfe der Bodenabstand verringert ist.
- Der AL-KO Rangierantrieb darf nur von volljährigen Personen bedient werden.
- Während des Rangierens dürfen sich keine Personen im Caravan befinden.
- Das Rangiersystem
 - nicht zum Rangieren oder Wenden auf öffentlichen Straßen benutzen.
 - nicht unter Einfluss von Alkohol, Drogen oder Medikamenten bedienen.
- Vergewissern Sie sich, dass Kinder und Haustiere während des Vorgangs ausreichend Abstand wahren!
- Stellen Sie sicher, dass keine Haare, Finger oder Kleidung zwischen die Antriebsrollen und Räder kommen können!
- Im Falle eines Defektes oder falscher Funktion ziehen Sie die Handbremse des Wohnwagens an und schalten Sie den Hauptschalter aus.
- Um die Signalstärke beizubehalten vergewissern Sie sich, dass der Abstand zwischen Fernbedienung und dem Wohnwagen während des Rangierens 5 Meter nicht übersteigt.
- Drahtlose Fernbedienungen sind immer abhängig von Funk-Signalen. Diese Signale können durch äußere Einflüsse gestört werden. Im Falle einer Störung durch ein Funk-Signal muss die Rangierhilfe vorübergehend gestoppt werden, bis das Signal frei ist von Störungen (Kommunikations-Status ist auf der Fernbedienung sichtbar).
- Bedenken Sie, dass die Rangierhilfe das Gewicht Ihres Wohnwagens erhöht. Dies reduziert die Zuladung des Wohnwagens.
- Überschreiten Sie nicht die Gesamtnutzlast von 1800 kg Gesamtgewicht (Wohnwagen inklusive Beladung) bei 2 Motoren, und 2500 kg (Wohnwagen inklusive Beladung) bei Verwendung von 4 Motoren (Tandem-Achse).
- Stellen Sie sicher, dass die Antriebsrollen vollständig von den Reifen gelöst sind, wenn die Rangierhilfe nicht in Gebrauch ist. Dies schont Reifen und Rangierhilfe.
- Stellen Sie sicher, dass die Antriebsrollen vollständig von den Reifen gelöst sind, bevor Sie den Wohnwagen mit einem Fahrzeug oder von Hand bewegen. Dies kann sonst zu Schäden an den Reifen, dem Rangiersystem und dem Zugfahrzeug führen.
- Vergewissern Sie sich, dass nach dem Gebrauch die Rangierhilfe mit dem Batterietrennschalter ausgeschaltet ist und der Schlüssel entfernt und sicher verwahrt wird (außerhalb der Reichweite von Kindern oder nicht autorisierten Personen). Wenn der Hauptschalter nicht ausgeschaltet wird entlädt sich die Batterie.
- Vergewissern Sie sich, dass die Fernbedienung ausgeschaltet ist und an einer sicheren Stelle im Wandhalter aufbewahrt wird (außerhalb der Reichweite von Kindern oder nicht autorisierten Personen).
- Verwenden Sie die Rangierhilfe nicht als Parkbremse!
- Ziehen Sie nach dem Rangieren immer die Handbremse an, bevor Sie die Rollen von den Reifen lösen!
- Setzen Sie den Wagenheber nicht an der Rangierhilfe und den Verbindungsstangen an!
- Je nach Gewicht des Wohnwagens kann die Rangierhilfe nicht alle Hindernisse ohne Hilfsmittel meistern (z. B. Bordsteine).
- Verwenden Sie in solchen Fällen eine Rampe.

- Stellen Sie sicher, dass alle Reifen am Anhänger die gleiche Größe haben.
- Wenn die Reifen abgelaufen sind und durch neue Reifen ersetzt wurden kann es sein, dass der Abstand zwischen den Antriebsrollen und den Reifen neu eingestellt werden muss.
- Empfindliche Geräte wie Kameras, DVD-Player, usw. sollten nicht in der Nähe der Steuereinheit oder der Stromkabel abgelegt werden!
- Durch elektromagnetische Felder können sie beschädigt werden.
- Nehmen Sie am Rangiergerät keinerlei Veränderungen vor (mechanisch oder elektronisch).
- Garantieansprüche werden dann nicht anerkannt und sofern an der Rangierhilfe Veränderungen vorgenommen worden sind, können wir die Funktionsfähigkeit des Gerätes nicht mehr garantieren.
- Die Haftung für Schäden jeglicher Art, welche aus fehlerhaftem Einbau, Betrieb oder Veränderung resultieren, ist ausgeschlossen.

Bedienung - Motoreinheiten

Die Rangierhilfe besteht aus zwei Motoreinheiten (1 & 4). Normalerweise sind diese vor der Wohnwagenachse montiert. Beide Einheiten sind identisch, dürfen jedoch nicht untereinander ausgetauscht werden.

Abb.	
8A	Aluminium Antriebsrollen
8B	Fahreinheit inklusive 12 V Motor
8C	Kunststoff Motorschutz
8D	Basiseinheit
8E	Anzeige der Andruckskraft
8F	Kunststoff Getriebschutz

1. Um die Rollen anzulegen, stecken Sie die Anschlussstücke der Kurbel (6) auf den Sechskant (Abb. 6) der rechten oder linken Fahreinheit und drehen Sie die Kurbel (Abb. 5).

Funktion der Anzeige

Funktion der Anzeige:

Das Sichtfenster zur Anzeige der Anpresskraft (Abb. 5A) an der Seite jeder Motoreinheit zeigt an, ob die Antriebsrollen ausreichend auf die Wohnwagenreifen drücken, um die notwendige Anpresskraft für den Antrieb zu gewährleisten.

Wenn das Sichtfenster einen grünen Bereich zeigt und der darin enthaltene Pfeil vom Rad weg deutet	Die Rollen berühren oder drücken den Reifen nicht oder nicht ausreichend.
Wenn das Sichtfenster einen grünen Bereich zeigt und der darin enthaltene Pfeil zum Rad hin deutet	Die Rollen scheinen korrekt am Reifen anzuliegen (Grenze 15mm)
Wenn im Sichtfenster bereits der Pfeil zum Rad hin deutet sowie ein roter Bereich sichtbar wird	Die Rollen sind im Kontakt mit dem Reifen, jedoch in einer extremen Position. Dies kann bedeuten, dass der Wohnwagenreifen zu wenig Luftdruck hat oder die Fahreinheit außer Position geraten ist und das Aufsuchen einer Werkstatt erforderlich ist, um den Einbau neu zu positionieren.

Bedienung - Fernbedienung

Die Fernbedienung (8) wird mit einer PP3 9-Volt-Batterie betrieben. Indem Sie den Schalter auf "EIN"- I (Abb. 9 A) schieben, ist die Rangierhilfe aktiviert. Sobald die Fernbedienung aktiviert ist und eine

gute Verbindung mit der Steuereinheit besteht, leuchtet die grüne LED (Abb. 9 C) der Fernbedienung dauerhaft und die Fernbedienung kann benutzt werden, um den Wohnwagen zu manövrieren.



ACHTUNG!

Gefahr durch ungewollte Bedienung!

- Verwahren Sie die Fernbedienung vor unbefugten Personen.
- Keine Gegenstände auf der Fernbedienung ablegen.
- Schützen Sie die Fernbedienung vor Feuchtigkeit und Verschmutzung.

Abb.	Bezeichnung	Funktion
9A	Hauptschalter (Schiebeschalter)	Fernbedienung ("AUS"- O und "EIN"-I)
9B	Wohnwagen vorwärts	beide Räder drehen nach vorne
9C	Grüne LED	zeigt den Status der Fernbedienung und der Rangierhilfe
9D	Wohnwagen links vorwärts	rechtes Rad dreht vorwärts
9E	Wohnwagen links rückwärts	rechtes Rad dreht nach hinten
9F	Wohnwagen rückwärts	beide Räder drehen nach hinten
9G	Blaue Akkuspannungs-LED	Die Spannung der Batterie des Wohnwagens ist zu niedrig oder zu hoch.
9H	Rote Überlastungs-LED	Überlastungsschutz der Rangierhilfe ist aktiviert.
9I	Blaue Batterie-LED	Die 9V Batterie der Fernbedienung ist leer und muss ersetzt werden.
9J	Wohnwagen rechts rückwärts	linkes Rad dreht nach hinten
9K	Wohnwagen rechts vorwärts	linkes Rad dreht vorwärts

Sie können während des Vorwärts- oder Rückwärtsfahrens des Wohnwagens (Knopf B oder F eingedrückt halten) auch korrigieren, indem Sie zusätzlich Knopf D oder K (vorwärts) oder Knopf E oder J (rückwärts) drücken.

Zusätzlich können 'rechts vorwärts' (K) und 'links rückwärts' (E) oder 'links vorwärts' (D) und 'rechts rückwärts' (J) gleichzeitig gedrückt werden um den Wohnwagen um seine eigene Achse zu drehen ohne ihn vor- oder rückwärts zu bewegen (Diese Funktion ist nur bei "Einachs"-Betrieb möglich).

Beim Umschalten von "Vorwärtsfahren" auf "Rückwärtsfahren" (und umgekehrt) innerhalb von 2 Sekunden tritt eine Verzögerung von 1 Sekunde zum Schutz von Elektronik und Motor auf.



ACHTUNG!

Der Schiebeschalter auf der Fernbedienung (Abb. 9 A) dient auch als Not- AUS Schalter!

Die Fernbedienung schaltet automatisch ab:

• Nach ca. 3 Minuten bei Nichtgebrauch:	Nach ungefähr 2 Minuten piept der Summer 5 mal, nach 3 Minuten wiederholt sich dies und das System wechselt in den Standby-Modus.
• Nach ca. 6 Minuten bei Dauerdruck auf eine der Tasten:	Nach ungefähr 5 Minuten piept der Summer 5 mal, nach 6 Minuten wiederholt sich dies und das System wechselt in den Standby-Modus.

Die grüne LED geht aus, aber die Fernbedienung bleibt im Standby-Modus und es bleibt eine Standby-Leistungsaufnahme, und die Batterie entlädt sich langsam. Vergewissern Sie sich, dass die Fernbedienung mit dem Hauptschalter nach Gebrauch ausgeschaltet wird.

Sie können die Fernbedienung wieder aktivieren, indem Sie den Hauptschalter innerhalb 1 Sekunde aus und einschalten.

Fehlermeldungen über die Fernbedienung:

Der Rangierhilfe zeigt alle Fehlermeldungen über die Fernbedienung an. Über die grüne LED (Abb. 9C), die Fehlermelde-LEDs (Abb. 9H, 9H & 9G) und ein akustisches Signal.

Die grüne LED (Abb. 9C) leuchtet nicht, kein Summer:	Fernbedienung ist ausgeschaltet und die Rangierhilfe ist nicht aktiviert oder die Fernbedienung befindet sich im Standby-Modus. Batterie ist leer.
Die grüne LED (Abb. 9C) leuchtet dauernd, kein Summer:	Fernbedienung ist an und das System ist einsatzbereit.
Die grüne LED (Abb. 9C) blinkt ständig, kein Summer:	Fernbedienung ist an, aber es gibt keine Kommunikation zwischen der Fernbedienung und der Steuereinheit. Das kann daran liegen, dass der Abstand zu groß ist, der Hauptschalter nicht eingeschaltet, oder ein Störsignal vorhanden ist, wodurch eine gute Übertragung nicht möglich ist. Sobald das Problem behoben ist, und die grüne LED-Anzeige kontinuierlich leuchtet, ist das System wieder einsatzbereit.
Blaue Akkuspannungs-LED (Abb. 9G) blinkt in Verbindung mit dem Summer (2x blinken, Pause, 2x blinken, Pause, usw.):	Die Spannung der Wohnwagen-Batterie ist zu niedrig (<10V). Wohnwagenbatterie muss geladen werden.
Blaue Akkuspannungs-LED (Abb. 9G) blinkt in Verbindung mit dem Summer (4x blinken, Pause, 4x blinken, Pause, usw.):	Die Spannung der Wohnwagen-Batterie ist zu hoch (überladen >15V). Versuchen Sie, die Wohnwagen-Batterie etwas zu entladen, indem Sie einen Verbraucher anschließen (z.B. Licht oder die Wasser-Pumpe).
Rote Überlastungs-LED (Abb. 9H) blinkt in Verbindung mit dem Summer (6x blinken, Pause, 6x blinken, Pause, usw.):	Der Überlastschutz (Strombegrenzung) der Rangierhilfe ist aktiviert. Warten Sie etwa 60 Sekunden und versuchen Sie es dann erneut.
Blaue Batterie-LED (Abb. 9I) blinkt ständig, kein Summer:	Die 9V Batterie in der Fernbedienung ist leer und muss ersetzt werden.

Austausch der Batterien in der Fernbedienung

Wenn die Batterie der Fernbedienung leer ist (Blaue Batterie-LED (Abb. 9I) blinkt ständig), sollte diese ersetzt werden.

1. Öffnen Sie die hintere Klappe der Fernbedienung (Abb. 12A).
2. Entfernen Sie die alte/leere Batterie und entsorgen Sie diese entsprechend den örtlichen Bestimmungen.
3. Verwenden Sie eine neue Ersatzbatterie (Abb. 13). Vergewissern Sie sich, dass Sie eine auslaufsichere PP3 (9Volt) Batterie verwenden (Schäden durch ausgelaufene Batterien fallen nicht in die Gewährleistung).
4. Schließen Sie die hintere Abdeckung wieder.

**ACHTUNG!**

Alte und verbrauchte Batterien können auslaufen und der Fernbedienung schaden.

Wenn Sie die Fernbedienung für längere Zeit nicht verwendet haben, überprüfen Sie die Batterien und tauschen diese bei Bedarf aus.

Bedienung - Elektronische Steuereinheit

Die elektronische Steuereinheit (9), welche innerhalb Ihres Wohnwagens angebracht ist, ist für die Kontrolle der Rangierhilfe verantwortlich.

Die Steuereinheit hat drei LEDs, einen Druckknopf und einen Schiebeschalter (Abb. 11):

Grüne LED (Abb. 11B) kontinuierliches Licht wenn der Hauptschalter eingeschaltet ist.	Wenn sich die Rangierhilfe außerhalb der Reichweite der Fernbedienung befindet, erlischt diese LED.
Blaue LED (Abb. 11C) zeigt Fehlermeldungen in Bezug auf die Wohnwagenbatterie:	
■ Blaue LED blinkt (2x blinken, Pause, 2x blinken, Pause, usw.):	Die Spannung der Wohnwagenbatterie ist zu niedrig (<10V). Die Wohnwagenbatterie muss aufgeladen werden.
■ Blaue LED blinkt (4x blinken, Pause, 4x blinken, Pause, usw.):	Die Spannung der Wohnwagenbatterie ist zu hoch (überladen). Versuchen Sie, die Wohnwagenbatterie etwas zu entladen, indem Sie einen Verbraucher anschließen (z.B. Licht oder die Wasser-Pumpe)
Rote LED (Abb. 11D) blinkt (6x blinken, Pause, 6x blinken, Pause, usw.):	Der Überlastschutz der Rangierhilfe ist aktiviert. Warten Sie etwa 60 Sekunden und versuchen Sie es dann erneut.

In der Regel werden alle Fehler automatisch nach einer Minute zurückgesetzt (Reset). Sollte dies nicht der Fall sein, schalten Sie die Elektronik der Rangierhilfe und der Fernbedienung über den Hauptschalter für mindestens 15 Sekunden aus. Anschließend erneut wieder einschalten.

Die Reset-Taste (Abb. 11A):

Die Fernbedienung und die Steuereinheit sind ab Werk bereits synchronisiert. Wenn allerdings die Fernbedienung oder die Steuereinheit ersetzt werden, dann müssen beide wieder miteinander synchronisiert werden, wie unten beschrieben:

1. Vergewissern Sie sich, dass die elektronische Installation im Einklang mit den Installationsanweisungen durchgeführt wurde. Stellen Sie sicher, dass die Antriebsrollen nicht an den Reifen anliegen, und dass sich die Wohnwagenbatterie, sowie die Batterie der Fernbedienung in gutem Zustand befinden und aufgeladen sind.
2. Schalten Sie den Hauptschalter der Rangierhilfe ein.
3. Schalten Sie die Fernbedienung ein, indem Sie den Schiebeschalter (Abb. 9A) in die Position "I" schieben. Die grüne LED der Fernbedienung (Abb. 9C) fängt langsam an zu blinken.
4. Drücken Sie die Reset-Taste (Abb. 11A) der Steuereinheit. Alle drei LEDs der Steuereinheit (Abb. 11B, 11C & 11D) blinken langsam.
5. Halten Sie die Vorwärts- und Rückwärts-Taste der Fernbedienung 3 Sekunden lang gedrückt. Der Summer der Fernbedienung meldet einen kurzen Piepton als Signal, dass die Synchronisation erfolgt ist.
6. Nach erfolgreicher Synchronisation, leuchtet die grüne LED kontinuierlich auf der Steuereinheit (Abb. 3B) und auf der Fernbedienung (Abb. 9C).

Der Einachs-/Tandemachs-Funktions-Schalter (Abb. 11 E/F):

Die Rangierhilfe ist sowohl für Einachs-, als auch für Tandem-Wohnwagen geeignet. Dazu muss nur der Einachs- / Tandem-Funktions-Schalter (Abb. 11 E/F) in die entsprechende Position gebracht werden. So kann die Rangierhilfe für Einachs- oder Tandem-Wohnwagen (für den Betrieb von 2, als auch 4 Motoren) benutzt werden. In der Tandem-Funktion werden alle Räder angetrieben, jedoch mit einer anderen Geschwindigkeit.

Die Standard-Position des Schalters ist für Einachsbetrieb (Abb. 3S). Zum Umschalten auf Tandembetrieb einfach den Schalter auf die entsprechende Position stellen (Abb. 3T). Dabei darauf achten, dass der Batterietrennschalter (29) ausgeschaltet ist.

Bedienung - Start

Beachten Sie immer folgende Sicherheitshinweise, bevor Sie Ihren Caravan mit dem Ranger-Antrieb rangieren.



ACHTUNG!

Unfallgefahr durch unkontrolliertes Rangieren!

Da Sie die abgewandte Seite ihres Wohnwagens beim Rangieren nicht einsehen können, ist beim Rangieren eine zweite Person erforderlich.

- Während des Betriebes auf ausreichenden Sicherheitsabstand zu Personen und Gegenständen achten.
- Auf eine neutrale Stützradposition achten.
- Der Bediener muss während des Rangierens einen Mindestabstand von 0,5 m zum Caravan einhalten.
- Auch die abgewandte Seite des Caravans kontrollieren.
- Wenn erforderlich, weitere Personen zur Absicherung einsetzen.
- Während des Betriebes nicht zwischen Antriebsrollen und Rad greifen - Quetschgefahr!
- Das Rangiersystem darf nur von volljährigen Personen bedient werden.
- Während des Rangierens dürfen sich keine Personen im Caravan befinden.
- Das Rangiersystem
 - nicht zum Rangieren oder Wenden auf öffentlichen Straßen benutzen.
 - nicht unter Einfluss von Alkohol, Drogen oder Medikamenten bedienen.
- Bei Steigung / Gefälle besteht besondere Gefahr:
 - Maximal zulässige Steigung beachten.
 - Abstand zum Caravan halten.
 - Deichsel immer hangabwärts ausrichten.
 - An- und Abkuppeln des Caravans in Hanglage vermeiden.
 - Beim Überfahren von Stufen und Keilen kann sich die Deichsel plötzlich vertikal bewegen.



ACHTUNG!

Vergewissern Sie sich, dass Sie die Sicherheitsanweisungen sorgfältig gelesen haben und Sie diesen Vorgaben folgen!



ACHTUNG!

Prüfen Sie, ob die Versorgungsbatterie der Rangierhilfe voll aufgeladen und in Ordnung ist.

**ACHTUNG!**

Prüfen Sie, ob der Wohnwagen vom Fahrzeug abgekuppelt und die Handbremse angezogen ist. Stellen Sie sicher, dass die Niveausgleichstützen (Steckstützen) komplett eingezogen und gesichert sind.

1. Stecken Sie das Endstück der Kurbel (6) auf den Sechskant (Abb. 6) der rechten oder linken Motor-einheit. Dies ist nur auf einer Seite Ihres Wohnwagens erforderlich, da die andere Seite durch die Antriebsstange automatisch folgt.
2. Drehen Sie den Griff bis Sie auf Widerstand stoßen. Die Farbe des Druckkraftanzeigers (Abb. 5A) sollte nun im grünen Bereich sein und ein zum Rad hin deutender Pfeil ist sichtbar.
3. Schalten Sie den Batterietrennschalter ein (28).
4. Bevor Sie die Rangierhilfe benutzen, lösen Sie die Handbremse.
5. Aktivieren Sie die Rangierhilfe indem Sie den Schiebeschalter auf der Fernbedienung (Abb. 9A) in Position " I " schieben. Die grüne LED (Abb. 9C) auf der Fernbedienung leuchtet auf und ein kurzer Signalton ertönt. Die Fernbedienung ist nun bereit für den Einsatz.
6. Nun können Sie die Bewegungen entsprechend den Symbolen auf der Fernbedienung steuern:
 - Geradeaus (Abb. 9B),
 - gerade rückwärts (Abb. 9F)
 - links vorwärts (Abb. 9D)
 - links rückwärts (Abb. 9E)
 - rechts vorwärts (Abb. 9K)
 - rechts rückwärts (Abb. 9J)
7. Zusätzlich können die Knöpfe ‚links vorwärts‘ und ‚rechts rückwärts‘ oder ‚rechts vorwärts‘ und ‚links rückwärts‘ gleichzeitig gedrückt werden, um den Wohnwagen um seine eigene Achse zu drehen, ohne ihn vor- oder rückwärts zu bewegen (Diese Funktion ist nur bei "Einachs"-Betrieb möglich).
8. Sie können während des Vorwärts- oder Rückwärtsfahrens des Wohnwagens (Knopf B oder F eingedrückt halten) auch korrigieren, indem Sie zusätzlich Knopf D oder K (vorwärts) oder Knopf E oder J (rückwärts) drücken.
9. Die Soft-Start-Technologie ermöglicht ein langsames Anfahren der Rangierhilfe. Dadurch können Sie genau und ruckfrei manövrieren. Durch die Soft-Stop-Technologie stoppt die Rangierhilfe mit abnehmender Geschwindigkeit.

**ACHTUNG!**

Durch die Soft-Stop-Technologie wird sich der Wohnwagen nach dem Loslassen der Tasten auf der Fernbedienung immer noch 0,5 Sekunden (± 6 cm)-bewegen (mit abnehmender Geschwindigkeit).

Ist die Rangierhilfe noch in der Soft-Start-Phase (langsames Anfahren des Wohnwagens), dann stoppt der Wohnwagen nach dem Loslassen der Tasten auf der Fernbedienung sofort.

Die Rangierhilfe arbeitet nach der Soft-Start-Phase mit einer gleichbleibenden Geschwindigkeit. Diese Geschwindigkeit erhöht sich im Betrieb bergab und verringert sich wenn es bergauf geht.



Es ist besser den Wohnwagen rückwärts bergauf zu manövrieren.

1. Nach dem Rangieren deaktivieren Sie die Rangierhilfe durch ein Schieben vom Schiebeschalter an der Fernbedienung (Abb. 9A) in den Zustand "0". Die grüne LED (Abb. 9C) auf der Fernbedienung erlischt. Bewahren Sie die Fernbedienung an einem sicheren Ort auf (außerhalb der Reichweite von Kindern und unbefugten Personen).
2. Schalten Sie den Hauptschalter der Rangierhilfe aus.

**WARNUNG!**

Wenn Sie das Manövrieren beenden, Handbremse anziehen!

3. Ziehen Sie zuerst die Handbremse an und drehen dann mit der Kurbel die Antriebsrollen weg von den Reifen. Drehen Sie die Kurbel so lange, bis diese sich ohne größeren Kraftaufwand drehen lässt. Das Sichtfenster der Anstellanzeige (Fig. 5A) zeigt einen grünen Bereich mit vom Rad weg deutendem Pfeil.

**WARNUNG!**

Vor Fahrtantritt prüfen, ob beide Rollen tatsächlich von den Reifen zurückgefahren wurden!

Bedienung - An- und abkuppeln

Verwenden Sie die Kontrollknöpfe der Fernbedienung, um den Wohnwagen zum Auto zu rangieren. Die Soft-Start und Soft-Stop-Technologie ermöglicht ein zentimetergenaues Annähern zur Anhängerkupplung.



Wir empfehlen mehrere kurze Fahrten (statt einer langen), um die Anhängerkupplung zu erreichen.

**ACHTUNG!**

Durch die Soft-Stop-Technologie wird sich der Wohnwagen nach dem Loslassen der Tasten auf der Fernbedienung immer noch 0,5 Sekunden (± 6 cm)-bewegen (mit abnehmender Geschwindigkeit).

Ist die Rangierhilfe noch in der Soft-Start-Phase (langsames Anfahren des Wohnwagens), dann stoppt der Wohnwagen nach dem Loslassen der Tasten auf der Fernbedienung sofort.

1. Wenn die Anhängervorrichtung direkt über der Anhängerkupplung ist, kuppeln Sie den Wohnwagen wie zum normalen Gebrauch an

**ACHTUNG!**

Antriebsrollen von den Wohnwagenrädern lösen. Solange die Rollen noch anliegen, können Sie den Wohnwagen nicht ziehen. Vor Fahrtantritt prüfen, ob beide Rollen tatsächlich von den Reifen zurückgefahren wurden!

**ACHTUNG!**

Sollten Sie versuchen zu fahren, solange das Rangiersystem noch anliegt, kann dies die Rangierhilfe oder Ihre Wohnwagenbereifung beschädigen, sowie das Zugfahrzeug stark belasten!

WARTUNG

- Um die Batterie vor Entladung durch Nichtbenutzung zu schützen, muss sie abgeklemmt und vor der Lagerung vollständig geladen werden.
- Warten Sie die Versorgungsbatterie nach den Vorgaben ihres Batterieherstellers.
- Regelmäßige Prüfung der Rollen der Fahreinheit und gegebenenfalls von groben Verunreinigungen säubern.
- Reinigen Sie die Rangierhilfe nicht mit einem direkten starken Wasserstrahl. (z.B. Hochdruckreiniger, etc.)
- Prüfen Sie regelmäßig den Abstand zwischen Rollen und Reifen. In der neutralen (völlig gelösten) Position sollte dieser etwa 20mm betragen.
- Warten und begutachten Sie Ihre Rangierhilfe einmal jährlich. Diese Inspektion sollte alle Schrauben- und Mutter-Verbindungen, die Kabel und elektrischen Verbindungen beinhalten, sowie die Schmierung der beweglichen Teile.
- Achten Sie auf einen festen Sitz der Polklemmen.



ACHTUNG!

Sollten Fehler oder Probleme auftreten, benachrichtigen Sie Ihren AL-KO Rangierhilfe Lieferanten!

Hilfe bei Störungen

Sollte Ihre Rangierhilfe einmal nicht funktionieren, gehen Sie bitte folgendermaßen vor:

Die Einheit funktioniert überhaupt nicht:

- Prüfen Sie, ob der Batterietrennschalter (28) eingeschaltet ist.
- Prüfen Sie die Kabelverbindung zwischen der Wohnwagenbatterie und der Steuereinheit.
- Prüfen Sie die Sicherung (80A) im roten Batteriepluskabel (Abb. 14). Ist die Sicherung defekt, muss sie durch eine Sicherung gleicher Stärke (80A) ersetzt werden. Überbrücken Sie keines Falls die Sicherung (Nehmen Sie evtl. Kontakt zu Ihrem AL-KO Lieferanten auf). Um die Sicherung zu wechseln, muss zuerst die Stromversorgung des Steuergerätes unterbrochen werden. Trennen Sie das Pluskabel der Stromversorgung vom Steuergerät. Erst jetzt lösen Sie die Befestigungsschrauben, die die Sicherung halten (Abb. 14A), dann ersetzen Sie die Sicherung (Abb. 14B) und schrauben die Befestigungsschrauben wieder fest an. Schließen sie das Gehäuse der Sicherung wieder. Als letztes kann das Pluskabel wieder am Steuergerät angeschlossen werden.
- Prüfen Sie die Batterie Ihrer Fernbedienung. Sollte diese leer sein, erneuern Sie die 9V Batterie.
- Die Wohnwagenbatterie könnte leer sein. Wenn sie leer ist, laden Sie die Batterie erst vollständig auf.
- Die Wohnwagenbatterie könnte überladen sein. Überprüfen Sie Ihr Ladegerät. Versuchen Sie die Batterie etwas zu entladen durch einen zusätzlichen Verbraucher (Licht oder eine andere 12Volt Belastung). Falls Sie kein Ergebnis erzielen, ersetzen Sie die Batterie bevor Sie weitere Maßnahmen ergreifen.

	<ul style="list-style-type: none"> ■ Vergewissern Sie sich, dass der Abstand zwischen Fernbedienung und dem Wohnwagen nicht mehr als 5 Meter beträgt. Wenn kein Signal zwischen der Fernbedienung und der Steuereinheit besteht, wird die Rangierhilfe nicht funktionieren und die grüne LED an der Fernbedienung blinkt. ■ Überprüfen Sie, ob ein Störsignal (andere Sender, Hochleistungskabel, Wifi usw.) vorhanden ist, welches eine gute Kommunikation zwischen der Fernbedienung und der Steuereinheit stört. Sollte ein Störsignal vorhanden sein, wird die Rangierhilfe nicht funktionieren und die grüne LED an der Fernbedienung blinkt. ■ In der Regel werden alle Fehlermeldungen automatisch nach einer Minute zurückgesetzt (Reset). Wenn dies nicht der Fall ist, schalten Sie die Elektronik der Rangierhilfe und der Fernbedienung über den Hauptschalter für mindestens 15 Sekunden aus.
Einheit funktioniert nicht oder läuft mit Unterbrechungen:	<ul style="list-style-type: none"> ■ Prüfen Sie die Batterie der Fernbedienung. Sollte diese leer sein, erneuern Sie die 9V Batterie. ■ Die Wohnwagenbatterie könnte leer sein. Wenn sie leer ist, laden Sie die Batterie erst vollständig auf. ■ Die Wohnwagenbatterie könnte fast leer sein, während die Antriebsrollen angefahren sind. Prüfen Sie auf der Wohnwagenbatterieanzeige den Stromabfall. Sollte dieser sofort auf gut unter 10 Volt sinken, laden oder erneuern Sie die Wohnwagenbatterie. ■ Die Wohnwagenbatterie könnte überladen sein. Überprüfen Sie Ihr Ladegerät. Versuchen Sie die Batterie etwas zu entladen durch einen zusätzlichen Verbraucher (Licht oder eine andere 12Volt Belastung). Falls Sie kein Ergebnis erzielen, ersetzen Sie die Batterie bevor Sie weitere Maßnahmen ergreifen. ■ Prüfen Sie die Kabelverbindung zwischen Wohnwagenbatterie und der Steuereinheit. ■ Schlechte Verbindungen oder korrodierte Batterieanschlüsse können Unterbrechungen verursachen. Prüfen Sie die Anschlüsse, reinigen und verbinden Sie sie wieder. ■ Vergewissern Sie sich, dass der Abstand zwischen Fernbedienung und dem Wohnwagen nicht mehr als 5 Meter beträgt. Wenn kein Signal zwischen der Fernbedienung und der Steuereinheit besteht, wird die Rangierhilfe nicht funktionieren und die grüne LED an der Fernbedienung blinkt. ■ Überprüfen Sie, ob ein Störsignal (andere Sender, Hochleistungskabel usw.) vorhanden ist, welches eine gute Kommunikation zwischen der Fernbedienung und der Steuereinheit stört. Sollte ein Störsignal vorhanden sein, wird die Rangierhilfe nicht funktionieren und die grüne LED an der Fernbedienung blinkt. ■ In der Regel werden alle Fehlermeldungen automatisch nach einer Minute zurückgesetzt (Reset). Wenn dies nicht der Fall ist, schalten Sie die Elektronik der Rangierhilfe und der Fernbedienung über den Hauptschalter für mindestens 15 Sekunden aus.
Antriebsrollen greifen nicht:	<ul style="list-style-type: none"> ■ Motor oder Getriebe defekt, kontaktieren Sie Ihren AL-KO Lieferanten.

Antriebsrollen drehen auf den Rädern:

- Prüfen Sie den Abstand zwischen Rollen und Reifen. Setzen Sie die Rollen näher an die Reifen.



Bei Störungen, die nicht in dieser Tabelle aufgeführt sind oder die Sie nicht selbst beheben können, wenden Sie sich bitte an unseren zuständigen Kundendienst.

EG-KONFORMITÄTSERKLÄRUNG

Hiermit erklären wir, dass dieses Produkt in der von uns in Verkehr gebrachten Ausführung, den Anforderungen der harmonisierten EU-Richtlinien, EU-Sicherheitsstandards und den produktspezifischen Standards entspricht.

Produkt

AL-KO Rangiersystem

Typ

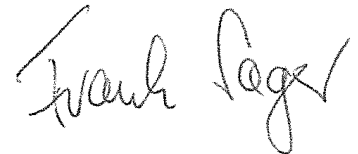
AL-KO Ranger MS1

Seriennummer

1731051

HerstellerALOIS KOBER GMBH
Ichenhauser Str. 14
D-89359 Kötz**EU-Richtlinien**2006/42/EG
2014/30/EU
2006/65/E
2014/53/EU
2011/65/EU**Harmonisierte Normen**DIN EN ISO 12100
DIN EN ISO 14121-1
DIN EN ISO 13849-1**Bevollmächtigter**ALOIS KOBER GMBH
Abteilungsleitung Techn. Entwicklung
Normung/Datenmanagement
Ichenhauser Str. 14
D-89359 Kötz

Kötz, 01.06.2016

Dr. Frank Sager,
Technical leader

TRANSLATION OF THE ORIGINAL INSTRUCTIONS

Contents

Product description.....	32
Technical data.....	34
Safety instructions.....	35
Assembly.....	36
Operation.....	41
Maintenance.....	49
EC declaration of conformity.....	51

ABOUT THIS DOCUMENT

- Read this documentation before starting up the machine. This is a precondition for safe working and flawless operation.
- Observe the safety warnings in this documentation and on the product.
- This documentation is a permanent integral part of the product described and must be passed on to the new owner if the product is sold.

Explanation of symbols



CAUTION!

Following these safety warnings carefully can prevent personal injury and/or material damage.



Special instructions for greater ease of understanding and improved handling.

Guarantee services

I. BASIC GUARANTEE

AL-KO products are manufactured with extreme care and attention and are strictly monitored by AL-KO's Quality Assurance Department. As the manufacturer of the AL-KO manoeuvring system **AMS MAMMUT** and **RANGER** (hereinafter referred to as "AL-KO manoeuvring system(s)"), we therefore provide a guarantee that these products will be free from defects to the same extent and under the same conditions that apply within the context of the legal conditions of statutory purchasing warranties. In cases of commercial or professional use of the AL-KO manoeuvring systems, or in cases of equivalent use, the guarantee period is restricted to 12 months, which is at variance to the statutory guarantee period.

The guarantee period commences with purchase of the product by the first end user. The date on the original proof of purchase is decisive.

Our guarantee exists in addition to any entitlement to warranty or compensation under the laws of purchase which is due to you as the buyer from the seller in the event of any material defect of the product. Your statutory rights are therefore not limited by our guarantee, but rather - to the extent of our guarantee promise - extended by the right of direct claim against us as the manufacturer.

II. EXTENDED GUARANTEE

In addition to the basic guarantee, we offer you an extended guarantee for our AL-KO manoeuvring systems in which we extend the guarantee period to a total of 5 years. The requirements and scope of this extended guarantee can be found on our website by following this link:

⇒ www.al-ko.com

The most important requirement is that you, as a customer, must **register your product within four weeks of the date of purchase** on our website:

⇒ www.al-ko.com

if you wish to avail yourself of the extended guarantee.

PRODUCT DESCRIPTION

AL-KO Ranger MS 1 is a manoeuvring system for caravans.

The use of the remote control allows you to move your caravan effortlessly into any position within the operating guidelines. The manoeuvring tool is equipped with soft-start and soft-stop electronics, giving you even more precise control over manoeuvring, coupling and uncoupling.

The manoeuvring tool comprises two 12-V drive rollers, an electronic 12 V control unit and a remote control. To function correctly, the drive rollers must be in contact with the caravan's wheels. Using the crank supplied, you can position the two rollers from only one side of the caravan. Once this step is complete, the manoeuvring tool is ready for use. Using the remote control, you can rotate the caravan in any direction. You can even rotate the caravan on its own axis without moving it forwards or backwards.



This function is only possible with "single-axle" operation!

Designated use

The manoeuvring tool is suitable for single-axle and dual-axle caravans.

Suitable for L-profile and U-profile chassis. Only approved for chassis thicknesses between min. 2.5 mm and max. 3.5 mm.

Depending on the caravan's weight, the manoeuvring tool cannot overcome obstacles that are more than around 2 cm tall without assistance (please use chocks as a ramp).

Package contents

No.	Qty	Description	No.	Qty	Description
1	1	Motor unit (B)	17	12	Self-locking nut M10
2	2	Main drive insert rods	18	24	Washer 10 mm diameter
3	1	Main drive control rod	19	8	Screw - M10 x 50
4	1	Motor unit (A)	20	2	Cable lugs 6 mm diameter
5	1	Operator's manual	21	4	Cable lugs 8 mm diameter
6	1	Crank	22	4	Large plug-in cable lug
7	1	Wall mount for remote control	23	10	Cable clamp 19.2 mm
8	1	Remote control with loop	24	10	Cable clamp 10.4 mm
9	1	Electronic control unit	25	3	Numbered cable markers (1, 2, 3, 4)
10	10	Main connecting rod	26	3	Pole markings (+, -)
11	2	Aluminium mounting plates (set)	27	10	Cable ties 2 x 70
12	2	U-profile chassis	28	1	Battery disconnection switch, key and external housing
13	1	Flexible cable protection conduit	29	2	Rubber insulating caps for battery disconnection switch
14	1	Positive battery cable (+) 1.8 m with fuse holder and 80 A fuse	30	2	Spacer 20 x 20 mm
15	1	Negative battery cable (-) 1.6 m	31	20	Screw - M4 x 15
16	4	Screw - M10 x 60	32	2	Screw - M5 x 40

TECHNICAL DATA

Technical data

Designation	AL-KO Ranger
Power supply	12 V DC
Average current consumption	20 A
Maximum current consumption	100 A
Remote control transmitter frequency	868 MHz
Speed	Approx. 9 cm/sec
Weight (2-motor set)	Approx. 37 kg (without battery)
Permissible total weight of single-axle models (2 motors)	1,800 kg (1,500 kg at 18% slope)
Permissible total weight of tandem (4 motors)	2500 kg (1800 kg at 18% slope)
Minimum width (caravan / trailer)	1800 mm
Maximum width (caravan / trailer)	2500 mm
Maximum tyre width	205 mm
Power source (battery)	Lithium ion (LiFePO ₄): 12 V, 20 Ah AGM: 12 V, 80 Ah (min.)

SAFETY INSTRUCTIONS

Safety instructions for installation



DANGER!

Danger from accidental movement!

Never lie or bend down under an unsecured vehicle! Before carrying out any maintenance or cleaning work, remove the drives from the wheels (apply the caravan's handbrake). Secure the remote control against unauthorised operation.

Before starting installation under the caravan:

- Check carefully whether your caravan or trailer has a sufficient payload for the additional weight of the manoeuvring tool (see the type plate on the caravan). The manoeuvring tool itself weighs around 37 kg and the conventional AGM battery weighs around 20 - 25 kg, while lithium ions weigh approx. 6 kg.
- Carefully check the manoeuvring tool's minimum installation dimensions (Fig. 2).
- Ensure that the caravan is disconnected from the battery and main power supply.
- Only use the adapter and accessories supplied by the manufacturer.
- Ensure that the tyres are not worn and that they are all the same size.



The manoeuvring tool works best when new or almost-new tyres are used.

- Check that the tyre pressure matches the manufacturer's recommendations.
- Ensure that the chassis is in good condition and free from damage, rust and dirt, etc.
- Stop working immediately if you have any doubts regarding the correctness of the installation or manner of working and contact one of our engineers straight away.
- Position the battery disconnection switch so that it is always accessible when you are parking and manoeuvring the caravan.
- Do not remove or change any parts of the chassis, axles, wheel suspension or brakes. The drilling of holes in the chassis is not permitted.
- Do not install or operate the device if you are under the influence of drugs, alcohol or medicines, or your ability to operate the device could be impaired.
- If you notice any visible defects, please contact the nearest AL-KO service point.
- Ensure the tyre pressures are as prescribed.
- Note the applicable national regulations regarding the profile depth.
- Remove all foreign bodies from the drives.
- Do not remove any foreign bodies by force. If necessary, tighten the handbrake and reset the drives.

ASSEMBLY

Mechanical installation



DANGER!

Important – Danger of fatal injury!

Working under the vehicle without suitable support and safety measures represents a risk of fatal injury!

Always use a lifting platform or an assembly pit, and secure your caravan to prevent inadvertent movements!



DANGER!

Danger from accidental movement!

Never lie or bend down under an unsecured vehicle! Before carrying out any maintenance or cleaning work, remove the drives from the wheels (apply the caravan's handbrake). Secure the remote control against unauthorised operation.

A summary of the overall installation (Fig. 1)

1. Park the caravan on a firm, flat surface. To ensure easier access and for your own personal safety, the use of a lifting platform or assembly pit is strongly recommended.
2. Unpack the individual parts and check that all parts are present (see pack list).
3. Clean the area in which the components are to be installed in order to ensure problem-free installation.
4. Ensure that the caravan is ready for the installation. Before installation, you should check that key parts such as drains / spare tyres, etc. do not create an obstacle when using the manoeuvring tool.
5. Ensure that the two driver rollers are released (Fig. 5A) since the unit will not fit correctly otherwise (note: if the rollers are fully released, a green field with an arrow pointing away from the drive roller is visible in the display) (Fig. 05A)
6. Now loosely install the left-hand motor unit (4), the right-hand motor unit (1) and the main connecting rod (10) (Fig. 3). The screws (Fig. 3A) on the main connecting rod (10) to secure both motor units must be tightened at this point to no more than hand-tight.



Mount the manoeuvring tool on the front of the axle. If this is not possible due to obstacles or too-high a payload, the manoeuvring tool can also be mounted behind the axle. To do this, rotate the entire unit by 180° (Fig. 3).

7. Before installing the mounting plates, it is essential that the two mounting plates (11) are secured loosely to the chassis first (Fig. 4 & 1). To do this, use screws M10 x 60, nuts M10 and washers M10 (18, 19, 20) and secure these so they are "hand-tight" into the angled holes on the mounting plates so that the plates can still be moved.
8. Now position the entire manoeuvring tool using the two U-clips (12), screws M10 x 50, nuts M10 and washers M10 on the aluminium mounting plates.
9. Ensure that the aluminium drive rollers of the manoeuvring tool are at approximately the same height as the wheel hubs on the caravan (± 20 mm). Spacers are available for this. These are aluminium spacers with a thickness of 15 mm and they are supplied inclusive of the screws as a set. A maximum of three spacers can be installed on top of each other so that a height difference of 45 mm can be compensated.



CAUTION!

Note that the minimum floor clearance between the lowest point of the manoeuvring tool and the floor must be no less than 110 mm!

10. Install the three parts of the drive rod (2 & 3). Install them between the left-hand and right-hand motor unit (1 & 4) with the screws and nuts (included in the supplied package). (See Fig. 4 & 4B). The nuts should be tightened so they are "hand-tight" at this stage. Ensure that both drives are in their initial position.
11. Ensure that the main connecting rod (10) and drive rod (3) are aligned in the centre. The middle of the rod is clearly marked.
12. Move the entire manoeuvring tool over the chassis so that the drive rollers are 20 mm away from the running surface on both sides (Fig. 5). Please use the 20 mm spacer (33) for this (included in the supplied package).

**CAUTION!**

The entire unit must be installed parallel with the caravan's axle!

**CAUTION!**

Switch the motor units on so that the aluminium rollers have as much coverage as possible of the tyres' running surfaces.

An adequate distance (> 10 mm) must also be maintained between the surface of the manoeuvring tool and the shock absorbers (if fitted) and between the plastic gear protector and the caravan's tyres (> 10 mm, see Fig. 7)!

13. Now tighten the screws (Fig 3A) on the main connecting rod (10) and drive rod (2 & 3), (Fig. 3C) and secure them with the locking nuts.
14. Now tighten all screws and nuts in the installation set (Fig. 4). First the 2 screws M10 x 60 positioned at an angle (20 Nm) and then the other 4 screws (40 Nm) cross-wise.
15. Check the distance (20 mm) again between the drive rollers and the running surface of the tyres, the position of the aluminium rollers against the running surface of the tyres and the distance between the gear protector (Fig. 7), shock absorber and the tyres (> 10 mm). The weight of the caravan must rest on the wheels. If necessary, loosen the nuts in the installation set and reset the distance.

**CAUTION!**

Recheck that all screws and nuts have been tightened to the correct torque!

The mechanical components are now installed.

Electrical installation

**CAUTION!**

Check that the 12 V power supply to the battery and any 230 V electrical supply has been disconnected!

If the caravan has a battery, remove both terminal clamps before starting to install the electronic components!

1. Find a suitable location for the electronic control unit (9), for example under a bench or in the bed frame. Ensure that this location is close to the battery (but no nearer than 60 cm) and that the location is dry. The control unit can be installed vertically on a side wall or lying flat. In the case of vertical installation, the connections must point downwards in order to avoid any short-circuits caused by objects falling into the unit.
2. Secure the control unit with two screws M5 x 40 (32) firmly in position.



If the supplied screws are not long enough or are not suitable for the required fastening type, please replace them accordingly!

- Drill a 25-mm hole through the floor of the caravan approximately 150 mm centrally in front of the control unit (9).

**CAUTION!**

Avoid contacting the chassis, gas pipes and electrical cables!

- Guide and connect the motor cables as per the cabling diagram (Fig. 10) (red = positive, black = negative).
- The electrical wiring diagram (Fig. 10 + Table A (see below)) describes the electrical conduction pathways when installing motor units in front of the wheels / axle in the direction of the 'A' frame. Please refer to Table B (see below) for the installation of the motor units on the reverse of the axle.

Table A			Table B		
Attachment of the motor to the front of the axle			Attachment of the motor to the reverse of the axle		
Motor A (red)	(+)	Cable to connection 4	Motor A (red)	(+)	Cable to connection 1
Motor A (black)	(-)	Cable to connection 3	Motor A (black)	(-)	Cable to connection 2
Motor B (red / green)	(+)	Cable to connection 2	Motor B (red / green)	(+)	Cable to connection 3
Motor B (black / green)	(-)	Cable to connection 1	Motor (black / green)	(-)	Cable to connection 4

- Using the cable markers (25), label the motor cables for the two motor units. The cables for the left-hand and right-hand motors should be the same length. Avoid loops.
- Add a little bit of cable close to the motor so that they have enough play during movement when the rollers are contacting.
- Guide the motor cables in the supplied flexible cable protection conduit (13) (this protects the electrical cables from sharp edges and dirt) along the underside of the caravan floor and then through the drilled hole.
- Secure the cable protection conduit (13) with the cable clamps (23) and sheet screws (31) to the chassis or the underfloor of the caravan.
- If you have guided the motor cables through the drilled hole next to the control unit (9), shorten the cables to a standardised length. Remove approximately 5 mm of insulation at the ends of the cables. Secure the plug-in cable lugs (22) to the motor cables; you must use a crimper to do this. It is important to ensure a secure and firm connection for each cable.
- Screw the cable lug onto the corresponding terminals of the control unit (see cabling diagram, Fig. 10). A secure and good connection of the individual cables is essential.
- The supplied battery disconnection switch is fitted to the red positive battery cable (+). Find a suitable point for the battery disconnection switch and its housing (28) (housing only required outdoors) so that the disconnection switch is easily accessible from the exterior. We recommend installation in the area around an entrance door or storage flap.
- In cases of external installation, use the cardboard template to position the drill holes correctly. In cases of internal installation, use the hole pattern in the recess of the housing (3 holes) to mark the drilling holes. Install the switch (outdoors with housing) using the enclosed screws, washers and nuts. Then mount the entire unit to the caravan using the stainless steel screws (31).
- Route the red positive battery cable (+) with the built-in fuse from the battery to the battery disconnection switch (28) and from there to the control unit (9).
- The cable connections to the battery disconnection switch must be protected using the supplied rubber isolating caps (29).
- Route the negative battery cable (-) from the battery directly to the control unit (9).

**WARNING!**

Ensure that the battery cables do not run over the control unit!

12. We recommend using the supplied cable protection conduit (13) for this in order to protect the cables against sharp edges. Secure the protective conduit using cable clamps (23) and sheet screws (31).
13. Shorten the cables to an appropriate length and remove around 5 mm of insulation at the cable end. Secure the cable lugs using a crimper. Two types of cable lugs (20 & 21) are supplied for this, which you can use as required. The cables must be secured firmly.
14. Connect the battery cables to the control unit (9). To do this, screw the plug-in cable lugs to the corresponding terminals on the control unit.
15. To conclude, connect the battery cables using the existing battery outlets (red = positive, black = negative).

**CAUTION!**

Ensure that you do not mix the positive (+) and negative (-) connections up. An incorrect connection (reverse polarity) will damage the control unit!

16. Ensure that the 25 mm hole through the floor of the caravan is sealed so it is watertight when guiding the cable through (e.g. with flexible putty).
17. To conclude, find a suitable point for the wall bracket for the remote control (7) and secure it using the screws supplied (out of the reach of children or unauthorised persons).
18. The installation of the manoeuvring tool is now complete.

Installation - tandem

If you wish to use this system on a dual-axle trailer, please check the following data on your trailer first:

Permissible total weight of tandem (4 motors)	2500 kg (1800 kg at 18% slope)
---	--------------------------------

4 motors:

The installation of a 4-motor manoeuvring system on a tandem trailer is comparable with that of a single-axle trailer, but in this case there are two drive sets.

1. Now follow the installation instructions for the mechanical components twice - once for the manoeuvring tool in front of the tandem axle, and once for the manoeuvring tool behind the tandem axle.
2. Proceed in the same way for the electrical components: once for the manoeuvring tool in front of the tandem axle and once for the manoeuvring tool behind the tandem axle.



If you have installed a 4-motor manoeuvring tool, you may require a battery with a higher performance. Never use two individual batteries for a 4-motor manoeuvring tool.

3. The two control units must be set to tandem operation. To do this, first move the battery disconnection switch (28) to "OFF", then move the Single axle / Tandem mode switch (Fig. 11 E/F) on the control unit (9) to the Tandem position (Fig. 11F) so that the manoeuvring tool can be operated on a tandem trailer. In tandem mode, all wheels are powered when turning, however at different speeds.
4. The two control units (9) must now be prepared for use with just one remote control (8). The remote control must be synchronised with the control units as follows:
5. Check that assembly is in accordance with the instructions and ensure that the drive rollers are not contacting. Check the correct connection, the state of the battery and whether a voltage of 12 V is present at the control unit.
6. Ensure that the battery disconnection switch is set to "ON".

7. Switch the remote control on by moving the slider switch to the "ON" position (Fig. 9 A). The green LED on the remote control now flashes slowly.
8. Press the RESET button on the control unit (Fig. 11 A). All three LEDs (Fig. 11 B, 11 C and 11 D) on the control unit now flash slowly.
9. Simultaneously press the FORWARDS button (Fig. 9 B) and BACKWARDS button (Fig. 9 F) for at least 3 seconds. The buzzer on the remote control will then indicate with a short sound that the synchronisation step is complete. Following successful synchronisation, the green LEDs on the control unit (Fig. 11 B) and remote control (Fig. 9 C) light up permanently.
10. Repeat this process with the second control unit.
11. Now switch the remote control off and back on again.

Installation of the manoeuvring system for tandem trailers is now complete. For further details regarding operation, use, LEDs and the functions of the buttons, read the corresponding chapters in this manual.

OPERATION

Safety instructions – operation

Before using the manoeuvring tool in practical situations, we advise carrying out a few manoeuvring attempts on open land (without obstacles). This will familiarise you more effectively with the manoeuvring tool and its use.

- Always check the manoeuvring tool for damage before using it!
- When manoeuvring the caravan, remember that the floor clearance is reduced once the manoeuvring tool is installed.
- The AL-KO manoeuvring drive must only be operated by persons of majority age.
- There should be nobody in the caravan while it is being manoeuvred.
- Do not use the manoeuvring system
 - to manoeuvre or turn on public roads.
 - under the influence of alcohol, drugs or medication.
- Ensure that children and pets are kept at a safe distance during the manoeuvring process!
- Ensure that no hair, fingers or clothing can get trapped between the drive rollers and the wheels!
- In the event of a defect or malfunction, apply the caravan's handbrake and switch the main switch off.
- To maintain the signal strength, ensure that the distance between the remote control and the caravan does not exceed 5 metres during the manoeuvring process.
- Wireless remote operations are always dependent on radio signals. These signals can be interfered with by external influences. In the event of a fault caused by a radio signal, the manoeuvring tool must be temporarily stopped until the signal is free of interference again (communication status is visible on the remote control).
- Remember that the manoeuvring tool increases the weight of your caravan. This reduces the caravan's cargo load.
- Do not exceed the overall payload of 1,800 kg of total weight (caravan including cargo) with 2 motors, and 2,500 kg (caravan including cargo) when 4 motors are used (tandem axle).
- Ensure that the drive rollers are released completely from the tyres when the manoeuvring tool is not in use. This protects tyres and the manoeuvring tool.
- Ensure that the drive rollers are completely released from the tyres before moving the caravan with a vehicle or by hand. Otherwise, damage can occur to the tyres, the manoeuvring system and the towing vehicle.
- Ensure that, after use, the manoeuvring tool is switched off via the battery disconnection switch and that the key is removed and stored safely (out of the reach of children or unauthorised persons). If the main switch is not switched off, the battery will discharge.
- Ensure that the remote control is switched off and stored securely in the wall bracket (out of the reach of children or unauthorised persons).
- Do not use the manoeuvring tool as a parking brake!
- After manoeuvring, always apply the handbrake before releasing the rollers from the tyres!
- Do not use the jack on the manoeuvring tool or connecting rods!
- Depending on the weight of the caravan, the manoeuvring tool may not be able to overcome all obstacles without assistance (e.g. kerbs).
- In such instances, use a ramp.
- Ensure that all tyres on the trailer are of the same size.
- If the tyres are worn and have been replaced with new ones, the distance between the drive rollers and the tyres may need to be re-calibrated.

- Sensitive equipment such as cameras, DVD players etc. should not be stored near the control unit or power cable!
- They can be damaged by electromagnetic fields.
- Do not make any modifications to the manoeuvring device (mechanical or electronic).
- Guarantee claims will not be acknowledged and, if modifications have been made to the manoeuvring tool, we are no longer able to guarantee the device's function.
- Liability for damages of any kind, arising either from incorrect installation, operation or modification, is excluded.

Operation - motor units

The manoeuvring tool is made up of two motor units (1 & 4). These are normally installed in front of the caravan axle. Both units are identical, however they are not interchangeable.

Fig.	
8A	Aluminium drive rollers
8B	Travel unit including 12 V motor
8C	Plastic motor protection
8D	Base unit
8E	Display of the contact pressure
8F	Plastic gear protection

1. To attach the rollers, plug the connecting pieces of the crank (6) into the hexagon (Fig. 6) of the right-hand or left-hand travel unit and turn the crank (Fig. 5).

Function of the display

Function of the display:

The viewing window to display the contact pressure (Fig. 5A) on the side of each motor unit indicates whether the drive rollers are pressing firmly enough on the caravan tyres to ensure the contact pressure required for the drive operation.

If the viewing window shows a green area and the arrow inside it points away from the wheel	The rollers are not touching or pressing the tyres or not doing so sufficiently.
If the viewing window shows a green area and the arrow inside it points towards the wheel	The rollers appear to be correctly positioned on the tyres (limit 15 mm)
If the arrow in the viewing window points towards the wheel and a red area is visible	The rollers are in contact with the tyres, but in an extreme position. This can mean that the caravan tyres have too little air pressure in them or the travel unit has moved out of position and a visit to a workshop is needed to reposition the installation.

Operation - remote control

The remote control (8) is operated with a PP3 9-Volt battery. Moving the switch to "ON"- I (Fig. 9 A) activates the manoeuvring tool. As soon as the remote control is activated and a good connection has been established with the control unit, the green LED (Fig. 9 C) on the remote control lights up constantly and the remote control can be used to manoeuvre the caravan.

**CAUTION!****Danger from accidental operation!**

- Secure the remote control against operation by unauthorised persons.
- Do not place any objects on the remote control.
- Protect the remote control against moisture and dirt.

Fig.	Designation	Function
9A	Main switch (slider switch)	Remote control ("OFF" - O and "ON" - I)
9B	Caravan forwards	Both wheels turn forwards
9C	Green LED	Displays the status of the remote control and manoeuvring tool
9D	Caravan forwards to the left	Right wheel turns forwards
9E	Caravan backwards to the left	Right wheel turns backwards
9F	Caravan backwards	Both wheels turn backwards
9G	Blue battery voltage LED	The voltage of the caravan's battery is too low or too high.
9H	Red overload LED	Overload protection on the manoeuvring tool has been activated.
9I	Blue battery LED	The 9V battery in the remote control is flat and needs to be replaced.
9J	Caravan backwards to the right	Left wheel turns backwards
9K	Caravan forwards to the right	Left wheel turns forwards

During the forwards or backwards movement of the caravan (hold down button B or F), you can also correct the movements by also pressing button D or K (forwards) or button E or J (backwards).

'Right forwards' (K) and 'Left backwards' (E) or 'Left forwards' (D) and 'Right backwards' (J) can also be pressed simultaneously to rotate the caravan around its own axis without moving it backwards or forwards (this function is only possible with 'single axle' mode).

When switching from 'Forwards movement' to 'Backwards movement' (and vice versa) within 2 seconds, a delay of 1 second occurs to protect the electronics and the motor.

**CAUTION!**

The sliding switch on the remote control (Fig. 9 A) is also used as an emergency STOP button!

The remote control switches off automatically:

• After around 3 minutes of non-use:	After around 2 minutes, the buzzer sounds 5 times; after 3 minutes this is repeated and the system switches to standby mode.
• After around 6 minutes with permanent pressure on one of the buttons:	After around 5 minutes, the buzzer sounds 5 times; after 6 minutes this is repeated and the system switches to standby mode.

The green LED goes out but the remote control remains in standby mode, there is still standby current consumption and the battery slowly discharges. Ensure that the remote control is switched off with the main switch after use.

You can re-activate the remote control by switching the main switch off and on again within 1 second.

Error messages via the remote control:

The manoeuvring tool displays all error messages via the remote control. Via the green LED (Fig. 9C), the error message LEDs (Fig. 9H, 9H & 9G) and an audible signal.

The green LED (Fig. 9C) does not light up, no buzzer:	The remote control is switched off and the manoeuvring tool is not activated or the remote controls is in standby mode. Battery is flat.
The green LED (Fig. 9C) lights up constantly, no buzzer:	The remote control is on and the system is ready for operation.
The green LED (Fig. 9C) flashes constantly, no buzzer:	The remote control is on, but there is no communication between the remote control and the control unit. This may be due to the fact that the distance is too great, the main switch is not switched on, or an interference signal is present, preventing good transmission. Once the problem has been resolved and the green LED display lights up constantly, the system is ready for operation again.
The blue battery voltage LED (Fig. 9G) flashes in combination with the buzzer (2x flash, 2x flash, pause, etc.):	The voltage of the caravan battery is too low (< 10 V). The caravan battery needs to be charged.
The blue battery voltage LED (Fig. 9G) flashes in combination with the buzzer (4x flash, 4x flash, pause, etc.):	The voltage of the caravan battery is too high (overloaded > 15V). Try to discharge the caravan battery a little by connecting a consumer (e.g. a light or the water pump).
The red overload LED (Fig. 9H) flashes in combination with the buzzer (6x flash, pause, 6x flash, pause, etc.):	The overload protection (current limiter) on the manoeuvring tool has been activated. Wait around 60 seconds and then try again.
The blue battery LED (Fig. 9I) flashes constantly, no buzzer:	The 9V battery in the remote control is flat and needs to be replaced.

Replacing the batteries in the remote control

If the battery in the remote control is flat (blue battery LED (Fig. 9I) flashes constantly), it needs to be replaced.

1. Open the flap on the back of the remote control (Fig. 12A).
2. Remove the old / flat battery and dispose of it in accordance with local regulations.
3. Use a new replacement battery (Fig. 13). Ensure that you are using a leak-proof PP3 (9-Volt) battery (damage caused by leaking batteries is not covered by the guarantee).
4. Close the cover on the back again.



CAUTION!

Old and spent batteries can leak and damage the remote control.

If you have not used the remote control for a long time, check the batteries and replace them if necessary.

Operation - electronic control unit

The electronic control unit (9), installed inside your caravan, is responsible for controlling the manoeuvring tool.

The control unit has three LEDs, a push-button and a sliding switch (Fig. 11):

Green LED (Fig. 11B), continuous light if the main switch is switched on.	If the manoeuvring tool is outside the range of the remote control, this LED goes out.
Blue LED (Fig. 11C) displays error messages relating to the caravan battery:	
■ Blue LED flashes (2x flash, pause, 2x flash, pause, etc.):	The voltage of the caravan battery is too low (< 10 V). The caravan battery needs to be charged up.
■ Blue LED flashes (4x flash, pause, 4x flash, pause, etc.):	The voltage of the caravan battery is too high (overloaded). Try to discharge the caravan battery a little by connecting a consumer (e.g. a light or the water pump)
Red LED (Fig. 11D) flashes (6x flash, pause, 6x flash, pause, etc.):	The overload protection on the manoeuvring tool has been activated. Wait around 60 seconds and then try again.

Generally speaking, all errors are reset automatically after one minute. If this is not the case, switch the electronics on the manoeuvring tool and remote control off using the main switch for at least 15 seconds. Then switch them back on.

The Reset button (Fig. 11A):

The remote control and control unit are already synchronised at the factory. If however the remote control or control unit are replaced, then they must be resynchronised with each other as described below:

1. Ensure that the electronic installation was carried out in accordance with the installation instructions. Ensure that the drive rollers are not contacting the tyres, and that the caravan battery as well as the battery of the remote control are in a good condition and adequately charged.
2. Switch the main switch of the manoeuvring tool on.
3. Switch the remote control on by moving the sliding switch (Fig. 9A) to the position "I". The green LED on the remote control (Fig. 9C) slowly starts to flash.
4. Press the Reset button (Fig. 11A) on the control unit. All of the three LEDs in the control unit (Fig. 11B, 11C and 11D) flash slowly.
5. Hold the forwards and backwards button on the remote control down for 3 seconds. The buzzer on the remote control emits a brief sound as a signal that synchronisation is complete.
6. Following successful synchronisation, the green LED lights up continuously on the control unit (Fig. 3B) and on the remote control (Fig. 9C).

The single-axle / tandem-axle function switch (Fig. 11 E/F):

The manoeuvring tool is suitable for single-axle and for tandem caravans. The single-axle / tandem function switch (Fig. 11 E/F) simply needs to be moved to the appropriate position. As a result, the manoeuvring tool can be used for single-axle or tandem caravans (for the operation of 2 as well as 4 motors). In tandem function, all wheels are operated, although with a different speed.

The default position for the switch is single-axle operation (Fig. 3S). To switch to tandem operation, simply move the switch to the relevant position (Fig. 3T). As you do so, ensure that the battery disconnection switch (29) is switched off.

Operation - start

Always note the safety instructions below before manoeuvring your caravan with the Ranger drive.

**CAUTION!****Danger of accident from uncontrolled manoeuvring!**

As you are unable to see the side of your caravan that is facing away from you while manoeuvring, the help of a second person is required.

- During operation, ensure an adequately safe distance to people and objects.
- Ensure a neutral stabiliser position.
- The operator must maintain a minimum distance of 0.5 m from the caravan when manoeuvring it.
- Also check the side of the caravan facing away from you.
- If required, seek the assistance of other people to be on the safe side.
- During operation, do not reach in between the drive rollers and the wheel - risk of crushing!
- The manoeuvring system must only be operated by persons of majority age.
- There should be nobody in the caravan while it is being manoeuvred.
- Do not use the manoeuvring system
 - to manoeuvre or turn on public roads.
 - under the influence of alcohol, drugs or medication.
- Upward or downward slopes represent a particular danger:
 - Note the maximum permissible incline.
 - Keep your distance from the caravan.
 - Always align the drawbar downwards.
 - Avoid coupling up and uncoupling the caravan on a slope.
 - When driving over steps and chocks, the drawbar can suddenly move vertically.

**CAUTION!**

Ensure that you have read the safety instructions carefully and follow the directions they contain!

**CAUTION!**

Check that the supply battery on the manoeuvring tool is fully charged and OK.

**CAUTION!**

Check that the caravan is uncoupled from the vehicle and that the handbrake has been applied. Ensure that the levelling steadies (corner steadies) are fully retracted and secured.

1. Plug the end of the crank (6) into the hexagon (Fig. 6) on the right-hand or left-hand motor unit. This is only required on one side of your caravan, since the other side follows automatically thanks to the drive rod.
2. Turn the handle until you feel resistance. The colour of the pressure indicator (Fig. 5A) should now be in the green area and an arrow pointing towards the wheel is visible.
3. Switch the battery disconnection switch on (28).
4. Before using the manoeuvring tool, release the handbrake.
5. Activate the manoeuvring tool by moving the sliding switch on the remote control (Fig. 9A) to the position "I". The green LED (Fig. 9C) on the remote control lights up and a brief signal sound is heard. The remote control is now ready for operation.
6. You can now control the movements in accordance with the symbols on the remote control:

- Straight forwards (Fig. 9B),
 - Straight backwards (Fig. 9F)
 - Left forwards (Fig. 9D)
 - Left backwards (Fig. 9E)
 - Right forwards (Fig. 9K)
 - Right backwards (Fig. 9J)
7. The 'Left forwards' and 'Right backwards' or 'Right forwards' and 'Left backwards' buttons can also be pressed simultaneously to rotate the caravan around its own axis without moving it backwards or forwards (this function is only possible with 'single axle' mode).
 8. During the forwards or backwards movement of the caravan (hold down button B or F), you can also correct the movements by also pressing button D or K (forwards) or button E or J (backwards).
 9. The soft-start technology allows the manoeuvring tool to be initiated slowly. This allows you to carry out manoeuvres precisely and without jolts. The soft-stop technology stops the manoeuvring tool with decreasing speed.



CAUTION!

Thanks to soft-stop technology, the caravan will continue to move for 0.5 seconds (± 6 cm) after the buttons are released (with decreasing speed).

If the manoeuvring tool is still in the soft-start phase (slow starting of the caravan), the caravan stops immediately once the buttons on the remote control are released.

After the soft-start phase, the manoeuvring tool operates at a consistent speed. This speed increases during downhill operation and reduces with uphill operation.



It is better to manoeuvre the caravan backwards on uphill inclines.

1. After manoeuvring, deactivate the manoeuvring tool by pushing the slider switch on the remote control (Fig. 9A) to the "0" state. The green LED (Fig. 9C) on the remote control goes out. Store the remote control in a safe place (out of the reach of children or unauthorised persons).
2. Switch the main switch of the manoeuvring tool off.



WARNING!

When you end the manoeuvre, apply the handbrake!

3. First apply the handbrake and then use the crank to move the drive rollers away from the tyres. Turn the crank until it rotates without any great use of force. The viewing window on the deployment display (Fig. 5A) shows a green area with an arrow pointing away from the wheel.



WARNING!

Before initiating travel, ensure that both rollers have actually been retracted from the tyres!

Operation - coupling up and uncoupling

Use the control buttons on the remote control to manoeuvre the caravan to the car. The soft-start and soft-stop technology allows a centimetre-by-centimetre approach to the tow bar.



We recommend several short journeys (instead of one long one) to reach the tow bar.

**CAUTION!**

Thanks to soft-stop technology, the caravan will continue to move for 0.5 seconds (± 6 cm) after the buttons are released (with decreasing speed).

If the manoeuvring tool is still in the soft-start phase (slow starting of the caravan), the caravan stops immediately once the buttons on the remote control are released.

1. If the trailer towing hitch is positioned directly over the tow bar, couple up the caravan as for normal use

**CAUTION!**

Release the drive rollers from the caravan's wheels. While the rollers are still in contact with the wheels, you cannot tow the caravan. Before initiating travel, ensure that both rollers have actually been retracted from the tyres!

**CAUTION!**

If you should nevertheless attempt to while the manoeuvring system is still engaged, the manoeuvring tool or your caravan tyres can be damaged and the towing vehicle badly strained!

MAINTENANCE

- To protect the battery against discharge from non-use, it must be disconnected and fully charged before being stored.
- Maintain the supply battery in accordance with the specifications of its battery manufacturer.
- Regularly check the rollers on the travel unit and if necessary clean off any coarse dirt.
- Do not clean the manoeuvring tool with a direct, powerful water jet. (e.g. high-pressure cleaner, etc.)
- Regularly check the distance between the rollers and tyres. In the neutral (fully released) position, this should be around 20 mm.
- Maintain and document your manoeuvring tool once a year. This inspection should include all screw and nut connections, cable and electrical connections, as well as lubrication of moving parts.
- Make sure the terminal clamps are firmly in place.



CAUTION!

If faults or problems occur, notify your AL-KO manoeuvring tool supplier!

Help in case of malfunctions

If your manoeuvring tool should ever not function, please proceed as follows:

<p>The unit is not working at all:</p>	<ul style="list-style-type: none"> ■ Check that the battery disconnection switch (28) is switched on. ■ Check the cable connection between the caravan battery and the control unit. ■ Check the fuse (80A) in the red positive battery cable (Fig. 14). If the fuse is faulty, it must be replaced with a fuse of the same strength (80A). Never bridge the fuse (contact your AL-KO supplier if necessary). To change the fuse, the power supply to the control unit must first be interrupted. Disconnect the positive cable of the power supply from the control unit. Only now should you undo the fastening screws holding the fuse in place (Fig. 14A), then replace the fuse (Fig. 14B) and screw the fastening screws back in tightly. Close the housing on the fuse again. Finally, the positive cable can be reconnected to the control unit. ■ Check the battery in your remote control. If it is flat, replace the 9V battery. ■ The caravan battery could be flat. If it is, recharge it fully first. ■ The caravan battery could be overloaded. Check your charger. Try to discharge the battery a little with an additional consumer (light or another 12V load). If this does not resolve the problem, replace the battery before taking any other measures. ■ Ensure that the distance between the remote control and the caravan is no more than 5 metres. If there is no signal between the remote control and the control unit, the manoeuvring tool will not function and the green LED on the remote control will flash.
--	--

	<ul style="list-style-type: none"> ■ Check if there is any interference (other transmitters, high-power cables, Wi-Fi, etc.) that may be interrupting good communication between the remote control and the control unit. If interference is present, the manoeuvring tool will not function and the green LED on the remote control will flash. ■ Generally speaking, all error messages are reset automatically after one minute. If this is not the case, switch the electronics on the manoeuvring tool and remote control off using the main switch for at least 15 seconds.
Unit is not functioning or is running intermittently:	<ul style="list-style-type: none"> ■ Check the battery in the remote control. If it is flat, replace the 9V battery. ■ The caravan battery could be flat. If it is, recharge it fully first. ■ The caravan battery could be almost flat when the drive rollers are engaged. Check the current drop on the caravan battery display. If this falls to well below 10 Volt immediately, charge or replace the caravan battery. ■ The caravan battery could be overloaded. Check your charger. Try to discharge the battery a little with an additional consumer (light or another 12V load). If this does not resolve the problem, replace the battery before taking any other measures. ■ Check the cable connection between the caravan battery and the control unit. ■ Poor connections or corroded battery connections can cause interruptions. Check the connections, clean them and reconnect them. ■ Ensure that the distance between the remote control and the caravan is no more than 5 metres. If there is no signal between the remote control and the control unit, the manoeuvring tool will not function and the green LED on the remote control will flash. ■ Check if there is any interference (other transmitters, high-power cables, etc.) that may be interrupting good communication between the remote control and the control unit. If interference is present, the manoeuvring tool will not function and the green LED on the remote control will flash. ■ Generally speaking, all error messages are reset automatically after one minute. If this is not the case, switch the electronics on the manoeuvring tool and remote control off using the main switch for at least 15 seconds.
The drive rollers are not gripping:	<ul style="list-style-type: none"> ■ The motor or gears are faulty, contact your AL-KO supplier.
The drive rollers are turning on the wheels:	<ul style="list-style-type: none"> ■ Check the distance between the rollers and tyres. Position the rollers closer to the tyres.



In the case of faults that are not listed in this table, or faults that you cannot rectify without assistance, please contact our customer service department.

EC DECLARATION OF CONFORMITY

We hereby declare that this product, in the version placed on the market by us, complies with the requirements of the harmonised EU Directives, EU safety standards and the product-specific standards.

Product
AL-KO manoeuvring system

Type
AL-KO Ranger MS1

Serial number
1731051

Manufacturer
ALOIS KOBER GMBH
Ichenhauser Str. 14
89359 Kötz Germany

EU Directives
2006/42/EC
2014/30/EU
2006/65/E
2014/53/EU
2011/65/EU

Harmonised standards

DIN EN ISO 12100
DIN EN ISO 14121-1
DIN EN ISO 13849-1

Duly authorised person
ALOIS KOBER GMBH
Head of Tech. Development Standardisation / Data Management
Ichenhauser Str. 14
89359 Kötz Germany

Kötz, 01/06/2016



Dr Frank Sager,
Technical Leader

VERTALING VAN DE ORIGINELE GEBRUIKERSHANDLEIDING

Inhoudsopgave

Productbeschrijving.....	54
Technische gegevens.....	56
Veiligheidsvoorschriften.....	57
Montage.....	58
Bediening.....	63
Onderhoud.....	71
EG-conformiteitsverklaring.....	74

OVER DEZE DOCUMENTATIE

- Lees deze documentatie vóór ingebruikname door. Dit is een voorwaarde voor veilig werken en storingsvrij gebruik.
- Neem de veiligheidsvoorschriften en waarschuwingen in deze documentatie en op het product in acht.
- Deze documentatie is permanent onderdeel van het beschreven product en dient bij verkoop aan de koper te worden overgedragen.

Legenda

**LET OP!**

Het nauwkeurig in acht nemen van deze waarschuwingen kan verwondingen en/of materiële schade voorkomen.



Speciale aanwijzingen voor een beter begrip en gebruik.

Garantiebepalingen

I. BASISGARANTIE

AL-KO-producten worden met de grootste zorg vervaardigd en zijn onderhevig aan de strenge controles van de AL-KO-kwaliteitsborging. Als fabrikant van de AL-KO rangeersystemen **AMS MAMMUT** en **RANGER** (hierna "AL-KO rangeersysteem/systemen" genoemd) accepteren wij daarom voor de foutloosheid van deze producten een garantie in dezelfde omvang en onder dezelfde voorwaarden als die binnen het kader van de wettelijke bepalingen voor de garantie volgens het kooprecht wordt gegeven. Bij een commercieel of zakelijk gebruik van de AL-KO rangeersystemen of een gelijkwaardige belasting geldt echter een kortere garantieperiode van 12 maanden.

De garantieperiode begint met de koop van het product door de eindconsument. Doorslaggevend is daarbij de datum op de kassabon.

Onze garantie bestaat aanvullend naast de garantie- en schadevergoedingsrechten die voor u als koper bij een eventueel gebrek van het product jegens de verkoper bestaan. Uw wettelijke rechten worden dus door onze garantie niet beperkt, maar binnen het kader van onze garantie uitgebreid met een rechtstreekse vordering jegens ons als fabrikant.

II. UITGEBREIDE GARANTIE

Naast de basisgarantie bieden wij voor onze AL-KO rangeersystemen ook nog een uitgebreide garantie aan waarbij wij de garantieduur tot in totaal 5 jaar verlengen. De voorwaarden voor en de omvang van deze uitgebreide garantie vindt u op onze website onder de link:

⇒ www.al-ko.com

De belangrijkste voorwaarde is hiervoor dat u als klant **binnen vier weken na aankoopdatum** een **productregistratie** op onze website:

⇒ www.al-ko.com

moet uitvoeren als u gebruik wilt maken van deze uitgebreide garantie.

PRODUCTBESCHRIJVING

AL-KO Ranger MS 1 is een rangeersysteem voor caravans.

Door het gebruik van de afstandbediening kunt u uw caravan zonder enige moeite naar elke gewenste positie binnen de gebruiksrichtlijnen verplaatsen. De rangeerhulp is voorzien van soft-start- en soft-stop-elektronica waardoor u nog nauwkeuriger kunt manoeuvreren en kunt aan- en loskoppelen.

De rangeerhulp bestaat uit twee motoraangedreven aandrijfrollen van 12 V, een elektronisch besturingsapparaat van 12 V en een afstandbediening. Om te kunnen werken, moeten de aandrijfrollen contact maken met de banden van de caravan. Met de meegeleverde kruk kunt u de twee rollen van slechts één kant van de caravan op de banden plaatsen. Zodra u deze stap hebt uitgevoerd, is de rangeerhulp klaar voor gebruik. Met de afstandbediening kunt u de caravan in elke gewenste richting draaien. U kunt de caravan zelfs rond zijn eigen as draaien zonder hem vooruit of achteruit te bewegen.



Deze functie is alleen mogelijk voor enkelassige caravans!

Reglementair gebruik

De rangeerhulp is geschikt voor enkelassige en twee-assige caravans.

Geschikt voor chassis met L-profiel en U-profiel. Alleen toegestaan voor chassisdikten tussen min. 2,5 mm en max. 3,5 mm.

Afhankelijk van het gewicht van de caravan, kan de rangeerhulp hindernissen die hoger zijn dan ca. 2 cm niet zonder ondersteuning overwinnen (gebruik a.u.b. een wig als drempelhulp).

Verpakkingsinhoud

Nr.	Aantal	Beschrijving	Nr.	Aantal	Beschrijving
1	1	Motoreenheid (B)	17	12	Zelfborgende moer M10
2	2	Hoofdaandrijfinvoegstangen	18	24	Onderlegschiif 10 mm Ø
3	1	Hoofdaandrijfstang	19	8	Schroef – M10 x 50
4	1	Motoreenheid (A)	20	2	Kabelschoenen 6 mm Ø
5	1	Gebruikshandleiding	21	4	Kabelschoenen 8 mm Ø
6	1	Kruk	22	4	Kabelsteekschoen groot
7	1	Wandhouder voor de afstandbediening	23	10	Kabelklem 19,2 mm
8	1	Afstandbediening met lus	24	10	Kabelklem 10,4 mm
9	1	Elektronische besturingseenheid	25	3	Genummerde kabelmarkeringen (1, 2, 3, 4)
10	10	Hoofdverbindingsstang	26	3	Poolaanduidingen (+, -)
11	2	Aluminium montageplaten (set)	27	10	Kabelbinders 2 x 70
12	2	U-profielen chassis	28	1	Batterijchakelaar, sleutel en externe behuizing
13	1	Flexibele kabelbeschermer	29	2	Isolatiekappen van rubber voor batterijchakelaar
14	1	Batterijpluskabel (+) 1,8 m met zekeringhouder en zekering 80 A	30	2	Afstandhouder 20 x 20 mm
15	1	Batterijminuskabel (-) 1,6 m	31	20	Schroef - M4 x 15
16	4	Schroef – M10 x 60	32	2	Schroef – M5 x 40

TECHNISCHE GEGEVENS

Technische gegevens

Aanduiding	AL-KO Ranger
Stroomvoorziening	12 V DC
Gemiddeld verbruik	20 A
Maximaal verbruik	100 A
Zendfrequentie afstandbediening	868 MHz
Snelheid	Ca. 9 cm/sec
Gewicht (2 motoren-set)	Ca. 37 kg (zonder batterij)
Toegestaan totaal gewicht enkelasser (2 motoren)	1800 kg (1500 kg bij 18% helling)
Toegestaan totaalgewicht tandem (4 motoren)	2500 kg (1800 kg bij 18% helling)
Minimale breedte (caravan/aanhanger)	1800 mm
Maximale breedte (caravan/aanhanger)	2500 mm
Maximale bandbreedte	205 mm
Stroomvoorziening (batterij)	Lithium-ion (LiFePO ₄): 12 V, 20 Ah AGM: 12 V, 80 Ah (min.)

VEILIGHEIDSVOORSCHRIFTEN

Veiligheidsinstructies montage



GEVAAR!

Gevaar door onbedoelde bewegingen!

Ga nooit liggen onder of buig u nooit onder een voertuig dat niet vaststaat! Beweeg de aandrijvingen af van de wielen (handrem van de caravan aantrekken) voordat er onderhoudswerkzaamheden plaatsvinden. Berg de afstandsbediening veilig op voor onbevoegde personen.

Voordat u met de montage onder de caravan begint:

- Controleer zorgvuldig of uw caravan of aanhanger over voldoende nuttig laadvermogen beschikt voor het aanvullende gewicht van de rangeerhulp (zie typeplaatje van de caravan) heeft. De rangeerhulp zelf weegt ca. 37 kg en de conventionele AGM-batterij weegt ongeveer 20 - 25 kg, lithium-ion ca. 6 kg.
- Controleer de minimale inbouwmaat van de rangeerhulp zorgvuldig (afb. 2).
- Controleer of de caravan van de batterij en de hoofdstroomvoorziening is afgeklemd.
- Gebruik alleen de door de fabrikant meegeleverde adapters en toebehoren.
- Controleer of de banden niet zijn afgesleten en dat alle banden dezelfde maat hebben.



Bij gebruik van nieuwe of vrijwel nieuwe banden werkt de rangeerhulp het beste.

- Controleer of de bandenspanning overeenkomt met die door de fabrikant aanbevolen bandenspanning.
- Controleer of het chassis in goede staat is en schade-, roest- en vuilvrij enz. is.
- Staak uw werkzaamheden onmiddellijk als u twijfelt aan de juistheid van de montage of een bepaalde werkwijze en neem direct contact op met onze technische afdeling.
- Positioneer de batterijschakelaar zodanig dat deze als u parkeert en de caravan rangeert altijd toegankelijk is.
- Verwijder of wijzig geen onderdelen van het chassis, de assen, de wielophanging of de remmen. Het boren van gaten in het chassis is niet toegestaan.
- Monteer of bedien het apparaat niet als u onder invloed staat van drugs, alcohol of medicijnen of als uw vermogen om het apparaat te bedienen verminderd is.
- Neem bij zichtbare defecten contact op met het dichtstbijzijnde AL-KO servicebedrijf.
- Let erop dat de banden de voorgeschreven spanning hebben.
- Neem de landelijke wettelijke voorschriften ten aanzien van de profieldiepte in acht.
- Verwijder alle vreemde voorwerpen van de aandrijvingen.
- Verwijder eventuele vreemde voorwerpen niet met geweld. Trek eventueel de handrem aan en stel de aandrijvingen terug.

MONTAGE

Mechanische installatie



GEVAAR!

Let op - levensgevaar!

Werkzaamheden onder het voertuig zonder passende stut- en veiligheidsmaatregelen zijn levensgevaarlijk!

Gebruik altijd een hefbrug of een smeerput en maak de caravan vast om bewegingen te voorkomen!



GEVAAR!

Gevaar door onbedoelde bewegingen!

Ga nooit liggen onder of buig u nooit onder een voertuig dat niet vaststaat! Beweeg de aandrijvingen af van de wielen (handrem van de caravan aantrekken) voordat er onderhoudswerkzaamheden plaatsvinden. Berg de afstandsbediening veilig op voor onbevoegde personen.

Een overzicht over de inbouw (afb. 1)

1. Plaats de caravan op een stevige, effen ondergrond. Voor een eenvoudigere toegang en voor uw persoonlijke veiligheid is het gebruik van een hefbrug of een smeerput aan te raden.
2. Haal de afzonderlijke onderdelen uit de verpakking en controleer of alle onderdelen aanwezig zijn (zie paklijst).
3. Reinig het gedeelte waar de onderdelen moeten worden gemonteerd om een probleemloze montage te waarborgen.
4. Zorg ervoor dat de caravan voor de inbouw gereed is. Controleer voor het inbouwen of belangrijke onderdelen zoals afvoeren / reservebanden enz. bij het gebruik van de rangeerhulp geen hindernissen vormen.
5. Zorg ervoor dat beide aandrijfrollen niet op de banden liggen (afb. 5A), omdat de unit anders niet goed past (opmerking: als de wielen niet op de banden liggen, is in de weergave een groen veld met een pijl zichtbaar die van de aandrijfvals af wijst (afb. 05A).
6. Monteer nu losjes de linker motoreenheid (4), de rechter motoreenheid (1) en de hoofdverbindingstang (10) (afb. 3). De schroeven (afb. 3A) op de hoofdverbindingstang (10) om beide motoreenheden te bevestigen, mogen op dit moment alleen handvast worden aangedraaid.



Monteer de rangeerhulp aan de voorkant van de as. Als dit door hindernissen of vanwege een te hoge steunlast niet mogelijk is, kan de rangeerhulp ook achter de as worden gemonteerd. Draai hiervoor de complete hele eenheid 180° (afb. 3).

7. Voor de montage van de montageplaten is het van belang om de twee montageplaten (11) eerst losjes op het chassis te bevestigen (afb. 4 & 1). Gebruik hiervoor schroeven M10 x 60, moeren M10 en schijven M10 (18, 19, 20) en bevestig deze "handvast" in de schuin geboorde gaten van de montageplaten, zodat de platen nog kunnen worden verplaatst.
8. Plaats nu de complete rangeerhulp met behulp van de twee U-beugels (12), schroeven M10 x 50, moeren M10 en schijven M10 op de aluminium montageplaten.
9. Zorg ervoor dat de aluminium aandrijfrollen van de rangeerhulp ongeveer op dezelfde hoogte zitten als de wielnaven van de caravan (± 20 mm). Om hiervoor te zorgen, zijn afstandhouders beschikbaar. Hierbij gaat het om afstandhouders van aluminium met een dikte van 15 mm en deze worden inclusief schroeven als set geleverd. Er kunnen maximaal drie afstandhouders over elkaar worden gemonteerd, zodat een hoogteverschil van 45 mm kan worden vereffend.

**LET OP!**

Houd er rekening mee dat de minimale bodemvrijheid tussen het laagste punt van de rangeerhulp en de grond niet minder dan 110 mm mag bedragen!

10. Monteer de drie delen van de aandrijfstang (2 & 3). Monteer deze hierna tussen de linker en rechter motoreenheid (1 & 4) met de schroeven en moeren (meegeleverd). (Zie afb. 4 & 4B). De moeren moeten in dit stadium handvast worden aangetrokken. Zorg ervoor dat zich beide aandrijvingen in de basispositie bevinden.
11. Zorg ervoor dat de hoofdverbindingstang (10) en de aandrijfstang (3) naar het midden zijn uitgelijnd. Het midden van de stang is duidelijk gemarkeerd.
12. Schuif de complete rangeerhulp over het chassis, zodat de aandrijfrollen op 20 mm van het loopvlak van beide kanten (afb. 5) liggen. Gebruik hiervoor de 20 mm afstandhouders (33) (meegeleverd).

**LET OP!**

De complete eenheid moet parallel aan de as van de caravan worden gemonteerd!

**LET OP!**

Stel de motoreenheden zo in dat de aluminium rollen een zo groot mogelijke dekking met het loopvlak van de banden hebben.

Er dient ook een voldoende grote afstand (> 10 mm) tussen het oppervlak van de rangeerhulp en de stootdempers (indien aanwezig), en tussen de kunststoffen aandrijvingsbescherming en de caravanbanden (10 mm, zie afb. 7) aanwezig zijn!

13. Draai nu de schroeven (afb. 3A) van de hoofdverbindingstang (10) en de aandrijfstang (2 & 3) (afb. 3C) stevig vast en beveilig deze met de contra moeren.
14. Draai nu alle schroeven en moeren van de montageset (afb. 4) vast. Eerst de 2 schuin geplaatste schroeven M10 x 60 (20 Nm) en daarna de andere 4 schroeven (40 Nm) over kruis.
15. Controleer nog een keer de afstand (20 mm) tussen de aandrijfrollen en de loopvlakken van de banden, de positie van de aluminium rollen tegen het loopvlak van de banden en de afstand tussen de aandrijvingsbescherming (afb. 7), stootdemper en banden (> 10 mm). Hierbij moet het gewicht van de woonwagen op de wielen rusten. Indien nodig, de moeren van de montagesets losmaken en de afstand opnieuw instellen.

**LET OP!**

Controleer opnieuw of alle schroeven en moeren met het juiste koppel zijn aangetrokken!

De mechanische onderdelen zijn nu gemonteerd.

Elektrische installatie

**LET OP!**

Controleer of de 12 V-verzorging van de batterij en elke elektrische 230 V-verzorging zijn uitgeschakeld!

Als een batterij in de caravan aanwezig is, dient u beide poolklemmen te verwijderen, voordat u met de installatie van de elektronische onderdelen begint!

1. Bepaal de montageplaats voor de elektronische besturingseenheid (9), bijvoorbeeld onder een bank of in de bedbak. Zorg ervoor dat deze plek in de buurt ligt van de batterij (maar niet dichterbij dan 60 cm) en dat de plek droog is. De besturingseenheid kan verticaal op een zijwand worden opgehangen of vlak liggend worden gemonteerd. Bij een verticale montage moeten de aansluitingen naar beneden wijzen om eventuele kortsluitingen door vallende voorwerpen te voorkomen.
2. Bevestig de besturingseenheid met twee schroeven M5 x 40 (32) stevig op de juiste plek.



Wanneer de meegeleverde schroeven niet lang genoeg zijn of voor de gewenste bevestiging niet geschikt zijn, moet u deze dienovereenkomstig vervangen!

- Boor een gat van 25 mm in de bodem van de woonwagen, ongeveer 150 mm centraal voor de besturingseenheid (9).

**VOORZICHTIG!**

Voorkom contact met het chassis, gasleidingen en elektrische kabels!

- Geleid en verbind de motorkabels volgens het kabelschema (afb. 10) (rood = plus, zwart = minus).
- Het elektrische kabelschema (afb. 10 + tabel A (zie onder)) beschrijft de elektrische kabelgeleiding bij de installatie van de motoreenheden voor de wielen/as in de richting van het 'A'-frame. Zie tabel B (zie onder) voor de inbouw van de motoreenheden aan de achterkant van de as.

Tabel A			Tabel B		
Motorinstallatie aan de voorkant van de as			Motorinstallatie aan de achterkant van de as		
Motor A (rood)	(+)	Kabel voor aansluiting 4	Motor A (rood)	(+)	Kabel voor aansluiting 1
Motor A (zwart)	(-)	Kabel voor aansluiting 3	Motor A (zwart)	(-)	Kabel voor aansluiting 2
Motor B (rood/ groen)	(+)	Kabel voor aansluiting 2	Motor B (rood/ groen)	(+)	Kabel voor aansluiting 3
Motor B (zwart/ groen)	(-)	Kabel voor aansluiting 1	Motor (zwart/ groen)	(-)	Kabel voor aansluiting 4

- Markeer met behulp van de kabelmarkeringen (25) de motorkabels voor beide motoreenheden. De kabels voor de linker en rechter motor moeten even lang zijn. Voorkom lussen.
- Zorg dat in de buurt van de motor wat extra kabel beschikbaar is, zodat deze bij bewegingen als de rollen op de banden liggen voldoende speling heeft.
- Geleid de motorkabels in de bijgeleverde flexibele kabelbeschermer (13) (die beschermt elektrische kabels tegen scherpe randen en vuil) langs de onderkant van de bodem van de caravan en dan door het geboorde gat.
- Bevestig de kabelbeschermer (13) met de kabelklemmen (23) en de metalen schroeven (31) aan het chassis en aan de ondervloer van de caravan.
- Als u de motorkabels door het geboorde gat naast het besturingsapparaat (9) hebt geleid, kort u de kabel in op een uniforme lengte. Verwijder ongeveer 5 mm van de isolatie aan de kabeluiteinden. Bevestig de kabelsteekschoenen (22) op de motorkabels. Gebruik hiervoor altijd een krimptang. Een veilige en stevige verbinding van elke kabel is van groot belang.
- Schroef de kabelschoenen op de dienovereenkomstige klemmen van de besturingseenheid vast (zie kabelschema afb. 10). Een veilige en stevige verbinding van elke afzonderlijke kabel is onontbeerlijk.
- De meegeleverde batterijschakelaar wordt in de rode batterijpluskabel (+) gemonteerd. Zoek een geschikte plek voor de batterijschakelaar en zijn behuizing (28) (behuizing is alleen buiten vereist), zodat de schakelaar van buiten goed toegankelijk is. Wij raden de montage bij de ingang deur of een opbergklep aan.
- Gebruik bij de buitenmontage de kartonnen sjabloon voor de juiste positionering van de boorgaten. Voor de montage binnen gebruikt u de boormarkeringen in de verlaging van de behuizing (3 gaten) voor de markering van de boorgaten. Monteer de schakelaar (buiten met behuizing) met de meegeleverde schroeven, onderlegschilden en moeren. Monteer vervolgens de complete eenheid met de roestvrijstalen schroeven (31) op de caravan.
- Geleid de rode batterijpluskabel (+) met de geïntegreerde zekering van de batterij naar de batterijschakelaar (28) en vanaf hier naar de besturingseenheid (9).

10. De kabelaansluitingen op de batterijchakelaar moeten door de meegeleverde isolatiekappen van rubber (29) worden beschermd.
11. Geleid de batterijminuskabel (-) van de batterij rechtstreeks naar de besturingseenheid (9).

**WAARSCHUWING!**

Zorg ervoor dat de batterijkabels niet over de besturingseenheid lopen!

12. Wij raden u aan om hiervoor de meegeleverde kabelbeschermer (13) te gebruiken om de kabels tegen scherpe randen te beschermen. Bevestig de kabelbeschermer met de kabelklemmen (23) en metalen schroeven (31).
13. Kort de kabels in tot een geschikte lengte en verwijder ongeveer 5 mm van de isolatie aan het kabeluiteinde. Fixeer de kabelschoenen met behulp van een krimptang. Hiervoor worden twee soorten kabelschoenen (20 & 21) meegeleverd die u naar behoefte kunt gebruiken. De kabels moeten in elk geval veilig en stevig vastzitten.
14. Verbind de batterijkabels met het besturingsapparaat (9). Schroef hiervoor de kabelsteekschoenen stevig op de betreffende klemmen van de besturingseenheid vast.
15. Verbind tot slot de batterijkabels met de aanwezige batterij-uitgangen (rood = plus, zwart = minus).

**VOORZICHTIG!**

Zorg ervoor dat u de plus- (+) en minus- (-) verbindingen niet verwisselt. Een verkeerde aansluiting (verwisseling van de polen) leidt tot een beschadiging van het besturingsapparaat!

16. Zorg ervoor dat het boorgat van 25 mm in de bodem van de caravan voor de kabelgeleiding waterdicht wordt afgedicht (bijv. met flexibele kit).
17. Zoek tot slot een geschikte plaats voor de wandhouder van de afstandbediening (7) en bevestig deze met de meegeleverde schroeven (buiten het bereik van kinderen en niet-bevoegde personen).
18. De installatie van de rangeerhulp is nu voltooid.

Montage - tandem

Als u dit systeem voor een tweeassige aanhanger wilt gebruiken, moet u eerst de specificaties van uw aanhanger controleren:

Toegestaan totaalgewicht tandem (4 motoren)	2500 kg (1800 kg bij 18% helling)
---	-----------------------------------

4 motoren:

De montage van een 4-motor-rangeersysteem op een tandemaanhanger is vergelijkbaar met die op een enkelassige aanhanger, maar hiervoor worden twee aandrijfsets gebruikt.

1. Volg nu twee keer de installatiehandleiding van de mechanische onderdelen, een keer voor de rangeerhulp van de tandemas en een keer voor de rangeerhulp achter de tandemas.
2. Voor de elektrische onderdelen gaat u net zo te werk: een keer voor de rangeerhulp voor de tandemas en een keer voor de rangeerhulp achter de tandemas.



Als u een 4-motor-rangeerhulp hebt ingebouwd, kan het zijn dat u een batterij met een groter vermogen nodig hebt. Gebruik nooit twee losse batterijen voor een 4-motor-rangeerhulp.

3. De twee besturingsapparaten moeten op het tandembedrijf worden ingesteld. Stel hiervoor eerst de batterijschakelaar (28) op "UIT" en vervolgens de omschakelaar enkelas-/tandemgebruik (afb. 11 E/F) van het besturingsapparaat (9) in de tandem-positie (afb. 11F), zodat de rangeerhulp voor een tandemaanhang kan worden gebruikt. In tandembedrijf worden in bochten alle wielen aangedreven, maar met verschillende snelheden.
4. Nu moeten alleen nog beide besturingsapparaten (9) voor de inzet met slechts één afstandbediening (8) worden voorbereid. De afstandbediening moet als volgt met de besturingsapparaten worden gesynchroniseerd:
5. Controleer de montage conform de handleiding en zorg ervoor dat de aandrijfrollen niet op de banden zijn geplaatst. Controleer de correcte aansluiting, de staat van de batterij en of het besturingsapparaat wordt voorzien van een spanning van 12 V.
6. Controleer of de batterijschakelaar op "AAN" staat.
7. Schakel de afstandbediening in door de schuifschakelaar in de positie "AAN" (afb. 9 A) in te stellen. De groene led op de afstandbediening knippert nu langzaam.
8. Druk de RESET-schakelaar van het besturingsapparaat in (afb. 11 A). De drie leds (afb. 11 B, 11 C en 11 D) van het besturingsapparaat knipperen nu langzaam.
9. Druk tegelijkertijd de VOORUIT-toets (afb. 9 B) en de ACHTERUIT-toets (afb. 9 F) gedurende minimaal 3 seconden in. Daarna geeft de zoemer van de afstandbediening met een kort signaal aan dat de synchronisatie is voltooid. Na een succesvolle synchronisatie branden de groene leds van het besturingsapparaat (afb. 11 B) en van de afstandbediening (afb. 9 C) continu.
10. Herhaal deze procedure met het tweede besturingsapparaat.
11. Schakel de afstandbediening nu een keer uit en weer in.

De montage van het rangeersysteem voor een tandemaanhang is nu voltooid. Voor meer details over het bedrijf, het gebruik, de leds en de functies van de toetsen, leest u de desbetreffende hoofdstukken van dit handboek.

BEDIENING

Veiligheidsinstructies - bediening

Voor het gebruik van de rangeerhulp in de praktijk raden wij u aan om deze eerst uit te proberen op een open terrein (zonder hindernissen). Hierdoor raakt u beter vertrouwd met de rangeerhulp en het gebruik ervan.

- Controleer de rangeerhulp altijd op beschadigingen, voordat u deze in gebruik neemt!
- Houd er tijdens het rangeren van de caravan rekening mee dat de afstand tot de grond na de montage van de rangeerhulp kleiner is.
- De AL-KO rangeeraandrijving mag alleen door meerderjarige personen worden bediend.
- Tijdens het rangeren mogen er geen personen in de caravan aanwezig zijn.
- Het rangeersysteem
 - Niet gebruiken voor het rangeren of draaien op de openbare weg.
 - Niet bedienen als u onder invloed bent van alcohol, drugs of medicijnen.
- Zorg ervoor dat kinderen en huisdieren zich tijdens het rangeren op voldoende grote afstand bevinden!
- Zorg ervoor dat er geen haren, vingers of kleding tussen de aandrijfrollen en de wielen terecht kunnen komen!
- Ingeval van een defect of een fout trekt u de handrem van de caravan aan en schakelt u de hoofdschakelaar uit.
- Om de signaalsterkte te handhaven, moet u ervoor zorgen dat de afstand tussen de afstandbediening en de caravan tijdens het rangeren niet groter is dan 5 meter.
- Draadloze afstandbedieningen zijn altijd afhankelijk van radiosignalen. Deze signalen kunnen door externe invloeden worden gestoord. Ingeval van een storing door een radiosignaal moet de rangeerhulp tijdelijk worden gestopt, totdat het signaal vrij is van storingen (de communicatiestatus is op de afstandbediening zichtbaar).
- Houd er rekening mee dat de rangeerhulp het gewicht van uw caravan verhoogt. Hierdoor wordt de toegestane bijlading van de caravan verlaagd.
- Overschrijd niet de totale nuttige belasting van 1800 kg totaalgewicht (caravan inclusief belading) bij 2 motoren, en 2500 kg (caravan inclusief belading) bij gebruik van 4 motoren (tandemas).
- Zorg ervoor dat de aandrijfrollen niet meer op de banden liggen als de rangeerhulp niet in gebruik is. Hierdoor worden de banden en de rangeerhulp ontzien.
- Zorg ervoor dat de aandrijfrollen niet meer op de banden liggen, voordat u de caravan met een voertuig of handmatig verplaatst. Anders kan dit leiden tot schade aan de banden, het rangeersysteem en het trekvoertuig.
- Controleer of de rangeerhulp na gebruik via de batterijschakelaar is uitgeschakeld en of de sleutel is verwijderd en veilig is opgeborgen (buiten het bereik van kinderen of onbevoegde personen). Als de hoofdschakelaar niet wordt uitgeschakeld, loopt de batterij leeg.
- Zorg ervoor dat de afstandbediening uitgeschakeld is en op een veilige plek in de wandhouder wordt bewaard (buiten het bereik van kinderen of onbevoegde personen).
- Gebruik de rangeerhulp niet als handrem!
- Trek na het rangeren altijd de handrem aan, voordat u de rollen van de banden losmaakt!
- Plaats de krik niet bij de rangeerhulp of de verbindingstangen!
- Afhankelijk van het gewicht van de caravan kan de rangeerhulp niet alle hindernissen zonder hulpmiddelen overwinnen (bijv. stoepranden).
- Gebruik in dergelijke gevallen een drempelhulp.

- Controleer of alle banden van de aanhanger dezelfde maat hebben.
- Als de banden zijn versleten en door nieuwe banden zijn vervangen, kan het zijn dat de afstand tussen de aandrijfrollen en de banden opnieuw moet worden ingesteld.
- Gevoelige apparaten zoals camera's, dvd-spelers enz. mogen niet in de buurt van de besturingseenheid of de stroomkabels worden geplaatst!
- Door de elektromagnetische velden kunnen zij beschadigd raken.
- U mag het rangeerapparaat op geen enkele wijze aanpassen (mechanisch of elektronisch).
- De garantie vervalt dan en als er wijzigingen aan de rangeerhulp zijn doorgevoerd, kunnen wij de goede werking van het apparaat niet meer garanderen.
- Wij accepteren geen aansprakelijkheid voor enigerlei schade die voortvloeit uit een onjuiste montage, onjuist gebruik of aanpassingen.

Bediening - motoreenheden

De rangeerhulp bestaat uit twee motoreenheden (1 & 4). Doorgaans zijn deze voor de caravanas gemonteerd. Beide eenheden zijn identiek, maar mogen onderling niet worden verwisseld.

Afb.	
8A	Aluminium aandrijfrollen
8B	Aandrijfeenheid inclusief 12 V-motor
8C	Kunststof motorbescherming
8D	Basiseenheid
8E	Weergave van aandrukkracht
8F	Kunststof aandrijvingsbescherming

1. Om de rollen te plaatsen, steekt u de aansluitdelen van de kruk (6) op de zeskanter (afb. 6) van de rechter of linker aandrijfeenheid en draait u de kruk (afb. 5).

Functie van de weergave

Functie van de weergave:

Het zichtvenster voor de weergave van de aandrukkracht (afb. 5A) aan de kant van elke motoreenheid geeft aan of de aandrijfrollen voldoende krachtig op de caravanbanden drukken om de vereiste aandrukkracht voor de aandrijving te waarborgen.

Als het zichtvenster een groen deel toont en de pijl daarin van het wiel af wijst.	De rollen raken of drukken niet of onvoldoende op de banden.
Als het zichtvenster een groen deel toont en de pijl daarin naar het wiel wijst	De rollen lijken correct op de banden te liggen (grens 15 mm)
Als in het zichtvenster de pijl al naar het wiel wijst en een rood deel zichtbaar wordt	De rollen maken contact met de banden, maar wel in een extreme positie. Dat kan betekenen dat de band van de caravan een te lage bandenspanning heeft of dat de aandrijfeenheid uit positie is geraakt en u naar een garage moet om de inbouw opnieuw te positioneren.

Bediening - afstandbediening

De afstandbediening (8) werkt op een PP3 9-volt-batterij. Als u de schakelaar naar "AAN"- I (afb. 9 A) schuift, is de rangeerhulp geactiveerd. Zodra de afstandbediening is geactiveerd en een goede verbinding met de

besturingseenheid tot stand is gebracht, brandt de groene led (afb. 9 C) van de afstandbediening continu en kan de afstandbediening worden gebruikt om de caravan te manoeuvreren.



LET OP!

Gevaar door ongewilde bediening!

- Berg de afstandsbediening veilig op voor onbevoegde personen.
- Leg geen voorwerpen op de afstandsbediening.
- Bescherm de afstandsbediening tegen vocht en vuil.

Afb.	Aanduiding	Werking
9A	Hoofdschakelaar (schuifschakelaar)	Afstandbediening ("UIT"- O en "AAN"- I)
9B	Caravan vooruit	beide wielen draaien naar voren
9C	Groene led	geeft de status van de afstandbediening en de rangeerhulp aan
9D	Caravan links vooruit	het rechter wiel draait naar voren
9E	Caravan links achteruit	het rechter wiel draait naar achteren
9F	Caravan achteruit	beide wielen draaien naar achteren
9G	Blauwe accuspannings-led	De spanning van de batterij van de caravan is te laag of te hoog.
9H	Rode overbelastings-led	Overbelastingsbeveiliging van de rangeerhulp is geactiveerd.
9I	Blauwe batterij-led	De 9V-batterij van de afstandbediening is leeg en moet worden vervangen.
9J	Caravan rechts achteruit	het linker wiel draait naar achteren
9K	Caravan rechts vooruit	het linker wiel draait naar voren

U kunt terwijl de caravan vooruit of achteruit rijdt (knop B of F ingedrukt houden) ook corrigeren door aanvullend knop D of K (vooruit) of knop E of J (achteruit) in te drukken.

Aanvullend kunnen 'rechts vooruit' (K) en 'links achteruit' (E) of 'links vooruit' (D) en 'rechts achteruit' (J) gelijktijdig worden ingedrukt om de caravan om zijn eigen as te laten draaien zonder hem voor- of achteruit te verplaatsen (deze functie is alleen bij een enkelasser mogelijk).

Bij het overschakelen van "vooruit rijden" naar "achteruit rijden" (en omgekeerd) binnen 2 seconden, treedt een vertraging van 1 seconde op ter bescherming van de elektronica en de motor.



LET OP!

De schuifschakelaar op de afstandbediening (afb. 9 A) dient ook als noodstop!

De afstandbediening schakelt zich automatisch uit:

• na ca. 3 minuten inactiviteit:	Na ongeveer 2 minuten piept de zoemer 5 keer, na 3 minuten wordt dit herhaald en het systeem schakelt over naar de stand-bymodus.
• na ca. 6 minuten doorlopende druk op een van de toetsen:	Na ongeveer 5 minuten piept de zoemer 5 keer, na 6 minuten wordt dit herhaald en het systeem schakelt over naar de stand-bymodus.

De groene led dooft, maar de afstandbediening blijft in de stand-bymodus en er is sprake van een stand-byverbruik, zodat de batterij langzaam leegloopt. Controleer of de afstandbediening na gebruik via de hoofdschakelaar is uitgeschakeld.

U kunt de afstandbediening weer activeren door de hoofdschakelaar binnen 1 seconde uit- en in te schakelen.

Foutmeldingen via de afstandbediening:

De rangeerhulp geeft alle foutmeldingen via de afstandbediening aan. Via de groene led (afb. 9C), de foutmeldings-leds (afb. 9H, 9H & 9G) en een akoestisch signaal.

De groene led (afb. 9C) brandt niet, geen zoemer:	de afstandbediening is uitgeschakeld en de rangeerhulp is niet geactiveerd of de afstandbediening staat in de stand-bymodus. Batterij is leeg.
De groene led (afb. 9C) brandt continu, geen zoemer:	de afstandbediening is aan en het systeem is gebruiksklaar.
De groene led (afb. 9C) knippert continu, geen zoemer:	de afstandbediening is aan, maar er is geen sprake van communicatie tussen de afstandbediening en de besturingseenheid. Dat kan eraan liggen dat de afstand te groot is, de hoofdschakelaar niet is ingeschakeld of dat een storingssignaal aanwezig is waardoor de overdracht niet mogelijk is. Zodra het probleem is verholpen en de groene led continu brandt, is het systeem weer gebruiksklaar.
Blauwe accuspannings-led (afb. 9G) knippert in combinatie met de zoemer (2x knipperen, pauze, 2x knipperen, pauze, enz.):	de spanning van de caravanbatterij is te laag (<10V). De caravanbatterij moet worden opgeladen.
Blauwe accuspannings-led (afb. 9G) knippert in combinatie met de zoemer (4x knipperen, pauze, 4x knipperen, pauze, enz.):	de spanning van de caravanbatterij is te hoog (>15V). Probeer de batterij van de caravan een beetje te ontladen door deze op een verbruiker aan te sluiten (bijv. verlichting of waterpomp).
De rode overbelastings-led (afb. 9H) knippert in combinatie met de zoemer (6 x knipperen, pauze, 6 x knipperen, pauze, enz.):	de overbelastingsbescherming (stroombegrenzing) van de rangeerhulp is geactiveerd. Wacht ongeveer 60 seconden en probeer het daarna opnieuw.
Blauwe batterij-led (afb. 9I) knippert continu, geen zoemer:	de 9V-batterij in de afstandbediening is leeg en moet worden vervangen.

Vervangen van de batterijen van de afstandbediening

Als de batterij van de afstandbediening leeg is (blauwe batterij-led (afb. 9I) knippert continu), moet deze worden vervangen.

1. Open het klepje aan de achterkant van de afstandbediening (afb. 12A).
2. Verwijder de oude/lege batterij en verwijder deze conform de plaatselijke bepalingen.
3. Gebruik een nieuwe vervangende batterij (afb. 13). Controleer of u een uitloopveilige PP3 (9 volt) batterij gebruikt (schade door uitgelopen batterijen vallen niet onder de garantie).
4. Sluit het batterijklepje weer.



LET OP!

Oude en lege batterijen kunnen uitlopen en schade toebrengen aan de afstandbediening.

Als u de afstandbediening gedurende langere tijd niet hebt gebruikt, dient u de batterijen te controleren en deze indien nodig te vervangen.

Bediening - elektronische besturingseenheid

De elektronische besturingseenheid (9) die in uw caravan is aangebracht, is bedoeld voor de besturing van de rangeerhulp.

De besturingseenheid heeft drie leds, een drukknop en een schuifschakelaar (afb. 11):

Groene led (afb. 11B) brandt continu als de hoofdschakelaar is ingeschakeld.	Als zich de rangeerhulp buiten de reikwijdte van de afstandbediening bevindt, dooft deze led.
Blauwe led (afb. 11C) geeft foutmeldingen met betrekking tot de batterij van de caravan aan:	
■ Blauwe led knippert (2x knipperen, pauze, 2x knipperen, pauze, enz.):	De spanning van de caravanbatterij is te laag (<10V). De caravanbatterij moet worden opgeladen.
■ Blauwe led knippert (4x knipperen, pauze, 4x knipperen, pauze, enz.):	De spanning van de caravanbatterij is te hoog (overbelading). Probeer de batterij van de caravan een beetje te ontladen door deze op een verbruiker aan te sluiten (bijv. verlichting of waterpomp).
Rode led (afb. 11D) knippert (6x knipperen, pauze, 6x knipperen, pauze, enz.):	De overbelastingsbescherming van de rangeerhulp is geactiveerd. Wacht ongeveer 60 seconden en probeer het daarna opnieuw.

Doorgaans worden alle fouten na één minuut automatisch gereset. Wanneer dit niet het geval is, schakelt u de elektronica van de rangeerhulp en de afstandbediening via de hoofdschakelaar minimaal 15 seconden uit. Schakel hierna opnieuw in.

De reset-toets (afb. 11A):

De afstandbediening en de besturingseenheid zijn af fabriek al gesynchroniseerd. Als de afstandbediening of de besturingseenheid echter worden vervangen, dan moeten beide onderdelen opnieuw met elkaar worden gesynchroniseerd, zoals hieronder beschreven:

1. Controleer of de elektronische installatie overeenkomstig de installatie-instructies is uitgevoerd. Zorg ervoor dat de aandrijfrollen niet op de banden liggen en dat de batterij van de caravan en de batterij van de afstandbediening in goede staat en opgeladen zijn.
2. Schakel de hoofdschakelaar van de rangeerhulp in.
3. Schakel de afstandbediening in door de schuifschakelaar (afb. 9A) in positie "I" te schuiven. De groene led van de afstandbediening (afb. 9C) begint langzaam te knipperen.
4. Druk op de reset-toets (afb. 11A) van de besturingseenheid. De drie leds van de besturingseenheid (afb. 11B, 11C & 11D) knipperen langzaam.
5. Houd de toetsen voor vooruit en achteruit van de afstandbediening gedurende 3 seconden ingedrukt. De zoemer van de afstandbediening geeft een korte piep als signaal af om aan te geven dat de synchronisatie is uitgevoerd.
6. Na een succesvolle synchronisatie brandt de groene led continu op de besturingseenheid (afb. 3B) en op de afstandbediening (afb. 9C).

De enkelas-/tandemas-functieschakelaar (afb. 11 E/F):

De rangeerhulp is zowel geschikt voor enkelassige caravans alsook tandemassers. Hiervoor moet alleen de enkelas-/tandemas-functieschakelaar (afb. 11 E/F) op de betreffende positie worden ingesteld. Zo kan de rangeerhulp voor enkelassers en tandemassers (voor het gebruik van 2 en 4 motoren) worden gebruikt. In de tandemfunctie worden alle wielen aangedreven, maar met een andere snelheid.

De schakelaar staat standaard ingesteld op het gebruik van een enkelasser (afb. 3S). Voor het overschakelen op tandemgebruik hoeft u de schakelaar alleen in de betreffende positie in te stellen (afb. 3T). Zorg er hierbij wel voor dat de batterijschakelaar (29) is uitgeschakeld.

Bediening - start

Neem altijd de volgende veiligheidsinstructies in acht, voordat u uw caravan met de rangeeraandrijving gaat rangeren.



LET OP!

Ongevalsrisico door ongecontroleerd rangeren!

Omdat u de weggedraaide kant van uw caravan bij het rangeren niet kunt zien, is bij het rangeren een tweede persoon nodig.

- Let er tijdens de bediening op dat personen en voorwerpen zich op een voldoende grote afstand bevinden.
- Let erop dat het steunwiel in een neutrale stand staat.
- Tijdens het rangeren moet de bediener minimaal een afstand van 0,5 m tot de caravan in acht nemen.
- Controleer ook de afgewende kant van de caravan.
- Zet indien nodig voor de veiligheid meer personen in.
- Kom tijdens de bediening niet met de handen tussen aandrijfrollen en wiel - gevaar van beknelling!
- Het rangeersysteem mag alleen door meerderjarige personen worden bediend.
- Tijdens het rangeren mogen er geen personen in de caravan aanwezig zijn.
- Het rangeersysteem
 - Niet gebruiken voor het rangeren of draaien op de openbare weg.
 - Niet bedienen als u onder invloed bent van alcohol, drugs of medicijnen.
- Bij hellingen omhoog/omlaag bestaan speciale risico's:
 - Houd de maximaal toegestane helling aan.
 - Houd afstand tot de caravan.
 - Richt de dissel altijd omlaag, van de helling af.
 - De caravan niet op een helling aan- of afkoppelen.
 - Bij het rijden over hellingen en wiggen kan de dissel plotseling verticaal gaan bewegen.



LET OP!

Verzekert uzelf ervan dat u de veiligheidsinstructies hebt gelezen en deze richtlijnen naleeft!



LET OP!

Controleer of de batterij van de rangeerhulp volledig is opgeladen en in goede staat is.



LET OP!

Controleer of de caravan van het voertuig is losgekoppeld en de handrem is aangetrokken. Controleer of de stabilisatiesteunen (steeksteunen) volledig zijn ingetrokken en vastgezet.

1. Steek het uiteinde van de kruk (6) op de zeskanter (afb. 6) van de rechter of linker motoreenheid. Dit is alleen aan één kant van de caravan vereist, omdat de andere kant door de aandrijfstang automatisch volgt.
2. Draai de greep totdat u een weerstand voelt. De kleur van de drukkrachtweergave (afb. 5A) zou nu groen moeten zijn en er is een pijl zichtbaar die naar het wiel wijst.
3. Schakel de batterijschakelaar in (28).
4. Voordat u de rangeerhulp gebruikt, moet u de handrem losmaken.

5. Activeer de rangeerhulp door de schuifschakelaar op de afstandbediening (afb. 9A) in positie "I" te schuiven. De groene led (afb. 9C) op de afstandbediening gaat branden en er is een korte signaaltoon hoorbaar. De afstandbediening is nu gereed voor gebruik.
6. Nu kunt u de bewegingen conform de symbolen op de afstandbediening sturen:
 - rechtdoor (afb. 9B),
 - recht achteruit (afb. 9F)
 - links vooruit (afb. 9D)
 - links achteruit (afb. 9E)
 - rechts vooruit (afb. 9K)
 - rechts achteruit (afb. 9J)
7. Aanvullen kunnen de knoppen 'links vooruit' en 'rechts achteruit' of 'rechts vooruit' en 'links achteruit' gelijktijdig worden ingedrukt om de caravan om zijn eigen as te laten draaien zonder hem voor- of achteruit te verplaatsen (deze functie is alleen bij een enkelasser mogelijk).
8. U kunt terwijl de caravan vooruit of achteruit rijdt (knop B of F ingedrukt houden) ook corrigeren door aanvullend knop D of K (vooruit) of knop E of J (achteruit) in te drukken.
9. De soft-start-technologie maakt een langzaam aanrijden van de rangeerhulp mogelijk. Hierdoor kunt u nauwkeurig en schokvrij manoeuvreren. Dankzij de soft-stop-technologie stopt de rangeerhulp met een afnemende snelheid.

**LET OP!**

Door de soft-stop-technologie zal de caravan na het loslaten van de toetsen op de afstandbediening nog 0,5 seconden (± 6 cm)-bewegen (met afnemende snelheid).

Als de rangeerhulp nog in de soft-start-fase zit (langzaam aanrijden van de caravan), dan stopt de caravan na het loslaten van de toetsen op de afstandbediening onmiddellijk.

De rangeerhulp werkt na de soft-start-fase met een gelijkblijvende snelheid. Deze snelheid gaat omhoog bij gebruik bergaf en gaat omlaag bij gebruik bergop.



Het is beter om de caravan bergop achteruit te manoeuvreren.

1. Na het rangeren deactiveert u de rangeerhulp door de schuifschakelaar op de afstandbediening (afb. 9A) in de positie "0" te schuiven. De groene led (afb. 9C) dooft op de afstandbediening. Bewaar de afstandbediening op een veilige plek (buiten het bereik van kinderen en onbevoegde personen).
2. Schakel de hoofdschakelaar van de rangeerhulp uit.

**WAARSCHUWING!**

Als u klaar bent met manoeuvreren, dient u de handrem aan te trekken!

3. Trek eerst de handrem aan en draai dan met de kruk de aandrijfrollen weg van de banden. Draai de kruk zolang, totdat u deze zonder grote krachtinspanning kunt draaien. Het zichtvenster van (afb. 5A) toont een groen gedeelte en een pijl die van het wiel af wijst.

**WAARSCHUWING!**

Voordat u gaat rijden, moet u controleren of de twee rollen echt niet meer op de banden liggen!

Bediening - aan- en afkoppelen

Gebruik de besturingsknoppen van de afstandbediening om de caravan naar uw auto te manoeuvreren. De soft-start en soft-stop-technologie maakt een op de centimeter nauwkeurige benadering van de trekhaak mogelijk.



Wij raden meerdere korte verplaatsingen (in plaats van een lange) aan om de caravan naar de trekhaak te manoeuvreren.

**LET OP!**

Door de soft-stop-technologie zal de caravan na het loslaten van de toetsen op de afstandbediening nog 0,5 seconden (± 6 cm)-bewegen (met afnemende snelheid).

Als de rangeerhulp nog in de soft-start-fase zit (langzaam aanrijden van de caravan), dan stopt de caravan na het loslaten van de toetsen op de afstandbediening onmiddellijk.

1. Als de aanhangvoorziening direct boven de trekhaak staat, koppelt u de caravan zoals gewoonlijk aan uw auto

**LET OP!**

De aandrijfrollen moeten los worden gemaakt van de caravanbanden. Zolang de rollen nog op de banden liggen, kunt u de caravan niet trekken. Voordat u gaat rijden, moet u controleren of de twee rollen echt niet meer op de banden liggen!

**LET OP!**

Wanneer u probeert te rijden terwijl de rollen nog zijn geplaatst, kan de rangeerhulp of kunnen uw caravanbanden beschadigd raken en wordt ook het trekvoertuig zwaar belast!

ONDERHOUD

- Om de batterij tegen ontladen door niet-gebruik te beschermen, moet deze worden afgeklemd en voor de opslag volledig worden opgeladen.
- Onderhoud de voedingsbatterij volgens de instructies van de batterijfabrikant.
- Controleer de rollen van de aandrijfeenheid regelmatig en verwijder eventueel grove vervuilingen.
- Reinig de rangeerhulp niet met een rechtstreekse en krachtige waterstraal. (Bijv. hogedrukreiniger, enz.)
- Controleer regelmatig de afstand tussen de rollen en de banden. In de neutrale (volledig ontspannen positie) moet deze afstand ongeveer 20 mm bedragen.
- Onderhoud en controleer uw rangeerhulp één keer per jaar. Deze inspectie dient alle schroef- en moerverbindingen, de kabels en de elektrische verbindingen alsook de smering van alle bewegende delen te omvatten.
- Zorg ervoor dat de poolklemmen goed vastzitten.



LET OP!

Wanneer er fouten of problemen optreden, dient u contact op te nemen met de leverancier van uw AL-KO rangeerhulp!

Hulp bij storingen

Als de rangeerhulp een keer niet goed werkt, ga dan als volgt te werk:

De eenheid werkt helemaal niet:	<ul style="list-style-type: none"> ■ Controleer of de batterijschakelaar (28) is ingeschakeld. ■ Controleer de kabelverbinding tussen de caravanbatterij en de besturingseenheid. ■ Controleer de zekering (80A) in de rode batterijpluskabel (afb. 14). Als de zekering defect is, moet deze door een zekering van dezelfde waarde (80A) worden vervangen. U mag de zekering in geen enkel geval overbruggen (neem eventueel contact op met uw AL-KO leverancier). Om de zekering te vervangen, moet eerst de stroomvoorziening naar het besturingsapparaat worden onderbroken. Koppel de pluskabel van de stroomvoorziening los van het besturingsapparaat. Pas nu mag u de bevestigingsschroeven van de zekering losmaken (afb. 14A). Hierna vervangt u de zekering (afb. 14B) en schroeft u de bevestigingsschroeven weer stevig vast. Sluit de behuizing van de zekering weer. Als laatste kan de pluskabel weer op het besturingsapparaat worden aangesloten. ■ Controleer de batterij van uw afstandbediening. Als de batterij leeg is, moet u de 9V-batterij vervangen. ■ De caravanbatterij zou leeg kunnen zijn. Als deze leeg is, moet u de batterij eerst volledig opladen. ■ De caravanbatterij zou overladen kunnen zijn. Controleer uw oplaadapparaat. Probeer de batterij een beetje te ontladen via een extra verbruiker (verlichting of een andere verbruiker van 12 volt). Als u het probleem hiermee niet kunt verhelpen, moet u de batterij vervangen, voordat u verdere maatregelen treft.
---------------------------------	--

	<ul style="list-style-type: none"> ■ Zorg ervoor dat de afstand tussen afstandbediening en caravan niet meer dan 5 meter bedraagt. Als er geen signaal tussen de afstandbediening en de besturingseenheid bestaat, zal de rangeerhulp niet werken en de groene led op de afstandbediening knippert. ■ Controleer of er sprake is van een stoorsignaal (andere zenders, hoogspanningskabels, wifi enz.) waardoor een goede communicatie tussen de afstandbediening en de besturingseenheid wordt belemmerd. Wanneer er sprake is van een stoorsignaal, zal de rangeerhulp niet werken en knippert de groene led op de afstandbediening. ■ Doorgaans worden alle foutmeldingen na één minuut automatisch gereset. Wanneer dit niet het geval is, schakelt u de elektronica van de rangeerhulp en de afstandbediening via de hoofdschakelaar minimaal 15 seconden uit.
De eenheid werkt niet of alleen met onderbrekingen:	<ul style="list-style-type: none"> ■ controleer de batterij van de afstandbediening. Als de batterij leeg is, moet u de 9V-batterij vervangen. ■ De caravanbatterij zou leeg kunnen zijn. Als deze leeg is, moet u de batterij eerst volledig opladen. ■ De batterij van de caravan kan bijna leeg zijn, terwijl de aandrijfrollen op de banden liggen. Controleer op de weergave van de caravanbatterij de daling. Als deze meteen tot onder 10 volt daalt, moet u de batterij van de caravan opladen of vervangen. ■ De caravanbatterij zou overladen kunnen zijn. Controleer uw oplaadapparaat. Probeer de batterij een beetje te ontladen via een extra verbruiker (verlichting of een andere verbruiker van 12 volt). Als u het probleem hiermee niet kunt verhelpen, moet u de batterij vervangen, voordat u verdere maatregelen treft. ■ Controleer de kabelverbinding tussen de caravanbatterij en de besturingseenheid. ■ Slechte verbindingen of gecorrodeerde batterijaansluitingen kunnen onderbrekingen veroorzaken. Controleer de aansluitingen, reinig deze en verbind ze opnieuw. ■ Zorg ervoor dat de afstand tussen afstandbediening en caravan niet meer dan 5 meter bedraagt. Als er geen signaal tussen de afstandbediening en de besturingseenheid bestaat, zal de rangeerhulp niet werken en de groene led op de afstandbediening knippert. ■ Controleer of er sprake is van een stoorsignaal (andere zenders, hoogspanningskabels, enz.) waardoor een goede communicatie tussen de afstandbediening en de besturingseenheid wordt belemmerd. Wanneer er sprake is van een stoorsignaal, zal de rangeerhulp niet werken en knippert de groene led op de afstandbediening. ■ Doorgaans worden alle foutmeldingen na één minuut automatisch gereset. Wanneer dit niet het geval is, schakelt u de elektronica van de rangeerhulp en de afstandbediening via de hoofdschakelaar minimaal 15 seconden uit.
De aandrijfrollen pakken niet:	<ul style="list-style-type: none"> ■ motor of aandrijving defect, neem contact op met uw AL-KO leverancier.

Aandrijfrollen draaien op de banden:

- controleer de afstand tussen rollen en banden. Plaats de rollen dichter op de banden.



Bij storingen, die niet in deze tabel werden opgenomen of die u niet zelf kunt verhelpen, richt u zich tot de betrokken klantendienst.

EG-CONFORMITEITSVERKLARING

Hierbij verklaren wij dat dit product in de door ons uitgebrachte uitvoering voldoet aan de eisen vastgelegd in de geharmoniseerde EU-richtlijnen, de EU-veiligheidsnormen en in de productspecifieke normen.

Product

AL-KO rangeersysteem

Type

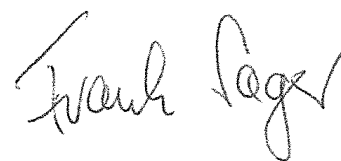
AL-KO Ranger MS1

Serienummer

1731051

FabrikantALOIS KOBER GMBH
Ichenhauser Str. 14
D-89359 Kötz**EU-richtlijnen**2006/42/EG
2014/30/EU
2006/65/E
2014/53/EU
2011/65/EU**Geharmoniseerde normen**DIN EN ISO 12100
DIN EN ISO 14121-1
DIN EN ISO 13849-1**Gevolmachtigde**ALOIS KOBER GMBH
Afdelingshoofd techn. ontwikkeling nor-
mering/datamanagement
Ichenhauser Str. 14
D-89359 Kötz

Kötz, 1-6-2016

Dr. Frank Sager,
Hoofd technische afdeling

TRADUCTION DU MANUEL D'UTILISATION ORIGINAL

Table des matières

Description du produit.....	77
Données techniques.....	79
Consignes de sécurité.....	80
Montage.....	81
Commande.....	86
Entretien.....	94
Déclaration de conformité CE.....	97

AU SUJET DE CETTE DOCUMENTATION

- Veuillez lire cette documentation avant la mise en service. Ceci est indispensable pour pouvoir effectuer un travail fiable et une manipulation sans difficulté.
- Veuillez respecter les remarques relatives à la sécurité et les avertissements figurant dans cette documentation et sur le produit.
- Cette documentation est partie intégrante du produit décrit et devra être remise au client lors de la vente.

Explication des symboles



ATTENTION!

Le respect de ces avertissements permet d'éviter des dommages corporels et / ou matériels.



Remarques spéciales pour une meilleure compréhension et manipulation.

Prestations de garantie

I. GARANTIE DE BASE

Les produits AL-KO sont fabriqués avec le plus grand soin et sont soumis aux contrôles sévères de l'Assurance qualité AL-KO. En notre qualité de fabricant des systèmes d'aide à la manœuvre AL-KO **AMS MAMMUT** et **RANGER** (appelés ci-après « système(s) d'aide à la manœuvre AL-KO »), nous assurons de ce fait la garantie d'absence de défaut de ces produits dans la même mesure et dans les mêmes conditions préalables que celle accordée dans le cadre des prescriptions légales relatives à la garantie commerciale. À la différence toutefois de la durée légale de garantie, la garantie sera limitée à 12 mois en cas d'utilisation commerciale ou professionnelle des systèmes d'aide à la manœuvre AL-KO.

La période de garantie commence à la date d'achat par le premier utilisateur final. La date d'achat figurant sur la preuve d'achat fait foi.

Notre garantie existe en plus de la garantie commerciale légale ou des prétentions à dommages et intérêts dont vous bénéficiez à titre d'acheteur à l'encontre du vendeur en cas d'un éventuel vice matériel du produit. Vos droits légaux ne sont donc pas limités par notre garantie, ils sont au contraire étendus - dans la limite de notre accord de garantie - à un recours direct à notre encontre en notre qualité de fabricant.

II. GARANTIE ÉTENDUE

Outre la garantie de base, nous vous proposons également une garantie étendue pour nos systèmes d'aide à la manœuvre AL-KO, avec une extension de la durée de garantie à 5 ans au total. Vous trouverez les conditions préalables et le volume de cette garantie étendue sur notre site Internet en suivant le lien :

⇒ www.al-ko.com

Selon ces termes, la condition préalable la plus importante est que vous procédiez, en tant que client, **dans un délai de quatre semaines à compter de la date d'achat**, à un **enregistrement de produit** sur notre site Internet :

⇒ www.al-ko.com

pour pouvoir bénéficier de cette garantie étendue.

DESCRIPTION DU PRODUIT

AL-KO Ranger MS 1 est un système d'aide à la manœuvre pour caravanes.

L'utilisation de la télécommande vous permet de manœuvrer votre caravane sans efforts dans toutes les positions nécessaires dans le cadre des prescriptions d'utilisation. Le système d'aide à la manœuvre est équipé des fonctions électroniques Soft-Start et Soft-Stop qui vous permettent de manœuvrer, d'atteler et de déatteler avec encore plus de précision.

Le système d'aide à la manœuvre est constitué de deux galets d'entraînement à moteur, de 12 V, d'une commande électronique 12 V et d'une télécommande. Pour fonctionner, les galets d'entraînement doivent être en contact avec les roues de la caravane. Avec la manivelle fournie, vous pouvez mettre en place les deux galets depuis un seul côté seulement de la caravane. Dès que cette étape est achevée, le système d'aide à la manœuvre est prêt à l'emploi. La télécommande vous permet de faire tourner la caravane dans n'importe quel sens. Vous pouvez même faire tourner la caravane sur place sans avancer ni reculer.



Cette fonction est possible uniquement en mode « mono essieu » !

Utilisation conforme

Le système d'aide à la manœuvre est conçu pour les caravanes à un ou à deux essieux.

Convient pour châssis à profilés en L ou en U. Homologué uniquement pour des épaisseurs de châssis de 2,5 mm minimum et 3,5 mm maximum.

Selon le poids de la caravane, le système d'aide à la manœuvre ne peut pas surmonter sans aide des obstacles de plus de 2 cm de hauteur (utiliser dans ce cas des cales en guise de rampe).

Contenu du paquet

N°	Nombre	Description	N°	Nombre	Description
1	1	Ensemble moteur (B)	17	12	Écrou autobloquant M10
2	2	Barres d'insertion de l'entraînement principal	18	24	Rondelle d'appui 10 mm Ø
3	1	Barre d'entraînement principal	19	8	Vis – M10 x 50
4	1	Ensemble moteur (A)	20	2	Cosse de câble 6 mm Ø
5	1	Manuel d'utilisation	21	4	Cosse de câble 8 mm Ø
6	1	Manivelle	22	4	Cosse mâle de câble, grande taille
7	1	Support mural pour télécommande	23	10	Collier de câble 19,2 mm
8	1	Télécommande avec sangle	24	10	Collier de câble 10,4 mm
9	1	Module électronique de commande	25	3	Codages numérotés des câbles (1, 2, 3, 4)
10	10	Tige principale de liaison	26	3	Marquages des pôles (+, -)
11	2	Plaques de montage en aluminium (Kit)	27	10	Serre-câbles 2 x 70
12	2	Profilés en U pour châssis	28	1	Coupe-batterie, clé et boîtier extérieur
13	1	Gaine souple de protection de câble	29	2	Capuchons isolants en caoutchouc pour coupe-batterie
14	1	Câble Plus de batterie (+) 1,8 m, avec porte-fusible et fusible 80 A	30	2	Entretoise 20 x 20 mm
15	1	Câble Moins de batterie (-) 1,6 m	31	20	Vis - M4 x 15
16	4	Vis – M10 x 60	32	2	Vis – M5 x 40

DONNÉES TECHNIQUES

Caractéristiques techniques

Désignation	AL-KO Ranger
Alimentation électrique	12 V CC
Courant absorbé moyen	20 A
Courant absorbé maximum	100 A
Fréquence d'émission de la télécommande	868 MHz
Vitesse	9 cm/s. environ
Poids (Kit 2 moteurs)	37 kg environ (sans batterie)
PTAC mono essieu (2 moteurs)	1800 kg (1500 kg pour pente de 18 %)
PTAC Tandem (4 moteurs)	2 500 kg (1 800 kg pour pente de 18 %)
Largeur minimum (Caravane/Remorque)	1800 mm
Largeur maximum (Caravane/Remorque)	2500 mm
Largeur de pneu maximum	205 mm
Alimentation électrique (Batterie)	Aux ions lithium (LiFePO ₄) : 12 V, 20 Ah AGM : 12 V, 80 Ah (min.)

CONSIGNES DE SÉCURITÉ

Prescriptions de sécurité pour l'installation



DANGER!

Danger dû à un déplacement involontaire !

Ne vous couchez ou ne vous penchez jamais sous un véhicule non bloqué ! Avant les travaux de maintenance et d'entretien, éloignez les entraînements des roues (serrer le frein à main de la caravane). Conserver la télécommande hors de portée de toute personne non autorisée.

Avant d'entamer le montage sous la caravane :

- contrôler soigneusement si votre caravane ou votre remorque dispose d'une charge utile suffisante pour accueillir le poids supplémentaire du système d'aide à la manœuvre (cf. plaque signalétique de la caravane). Le système d'aide à la manœuvre lui-même pèse 37 kg environ et la batterie AGM conventionnelle pèse de 20 à 25 kg environ, celle aux ions lithium 6 kg environ.
- Contrôler soigneusement les cotes minimum de montage du système d'aide à la manœuvre (Fig. 2).
- S'assurer que la caravane est bien débranchée de la batterie et de l'alimentation électrique principale.
- Utiliser uniquement l'adaptateur et les accessoires fournis par le fabricant.
- S'assurer que les pneus ne sont pas usés et présentent tous la même taille.



Le système d'aide à la manœuvre fonctionne le mieux sur des pneus neufs ou presque neufs.

- Contrôler si la pression des pneus correspond aux recommandations du constructeur.
- S'assurer que le châssis soit en bon état, intact, libre de rouille et de saletés.
- Stopper immédiatement le travail en cas de doute sur le caractère correct du montage ou d'une quelconque manière d'opérer et prendre immédiatement contact avec l'un de nos techniciens.
- Placer le coupe-batterie de manière à ce qu'il reste accessible en permanence lorsque vous êtes garés et que vous manœuvrez la caravane.
- Ne retirer ni ne modifier aucune pièce du châssis, des essieux, de la suspension des roues ou des freins. Il est interdit de percer de trous dans le châssis.
- Ne pas installer ni utiliser l'appareil sous influence de stupéfiants, de l'alcool ou de médicaments ou si votre aptitude à la commande de l'appareil pouvait être altérée.
- En cas de défauts visibles, veuillez contacter le service de maintenance AL-KO le plus proche.
- Vérifiez la pression des pneus prescrite.
- Respectez les prescriptions légales nationales de profondeur d'empreinte.
- Éliminez tous les corps étrangers des entraînements.
- Le cas échéant, procédez en douceur. Au besoin, serrer le frein à main et remettre les entraînements en position initiale.

MONTAGE

Montage mécanique



DANGER!

Attention - danger de mort !

Tout travail sous le véhicule sans la prise de mesures de support et de sécurité adaptées présente un danger de mort !

Utiliser toujours un pont-élévateur ou une fosse de montage et immobiliser votre caravane contre tout déplacement involontaire !



DANGER!

Danger dû à un déplacement involontaire !

Ne vous couchez ou ne vous penchez jamais sous un véhicule non bloqué ! Avant les travaux de maintenance et d'entretien, éloignez les entraînements des roues (serrer le frein à main de la caravane). Conserver la télécommande hors de portée de toute personne non autorisée.

Aperçu de l'ensemble de l'installation (Fig. 1)

1. Placer la caravane sur un sol stable et plan. Afin de bénéficier d'un accès facile et pour votre propre sécurité, nous recommandons l'utilisation d'un pont-élévateur ou d'une fosse de montage.
2. Déballez les différents éléments et contrôlez qu'aucune pièce ne manque (cf. liste de colisage).
3. Nettoyer l'endroit où doivent être montés les éléments afin d'assurer un montage sans problèmes.
4. S'assurer que la caravane est préparée pour le montage. Avant le montage, contrôler que tous les éléments importants, tels que conduites d'évacuation/pneu de rechange, etc. ne représentent aucun obstacle lors de l'utilisation de votre système d'aide à la manœuvre.
5. Veiller à ce que les deux galets d'entraînement soient déverrouillés (Fig. 5A), car sinon l'ensemble ne pourra pas être correctement mis en place (Remarque : lorsque les galets sont entièrement déverrouillés, l'affichage présente un champ vert avec une flèche visible dont la pointe vise la direction opposée au galet d'entraînement (Fig. 05A)
6. Monter alors sans forcer l'ensemble moteur gauche (4), l'ensemble moteur droit (1) et la tige principale de liaison (10) (Fig. 3). À ce moment du montage, les vis (Fig. 3A), qui verrouillent les deux ensembles moteur sur la tige principale de liaison (10), doivent être serrées uniquement à la main.



Monter le système d'aide à la manœuvre sur la face avant de l'essieu. Si ceci n'est pas possible en raison d'obstacles ou d'une charge au timon trop élevée, le système d'aide à la manœuvre peut également être monté derrière l'essieu. Pour cela, il suffit de retourner l'ensemble moteur de 180° (Fig. 3).

7. Avant le montage des plaques de montage, il est important que ces deux plaques de montage (11) soient tout d'abord fixées de manière provisoire sur le châssis (Fig. 4 & 1). Pour cela, utiliser les vis M10 x 60, les écrous M10 et les rondelles M10 (18, 19, 20) et les fixer « à la main » dans les alésages percés de manière oblique des plaques de montage, afin que celles-ci puissent encore être déplacées.
8. Placer ensuite la totalité du système d'aide à la manœuvre avec l'aide des deux étriers en U (12), des vis M10 x 50, des écrous M10 et des rondelles M10 sur les plaques de montage en aluminium.
9. Faire en sorte que les galets d'entraînement en aluminium du système d'aide à la manœuvre se trouvent à peu près à la même hauteur que les moyeux de roue de la caravane (± 20 mm). Pour cela, des entretoises sont disponibles. Il s'agit là d'entretoises en aluminium, d'une épaisseur de 15 mm, qui seront fournies, vis comprises, sous forme de kit. Trois entretoises au maximum peuvent être montées les unes sur les autres, permettant ainsi de compenser une différence de hauteur de 45 mm.

**ATTENTION!**

Noter que la garde au sol minimum entre le point le plus bas du système d'aide à la manœuvre et le sol ne doit être inférieure à 110 mm !

10. Monter les trois parties de la barre d'entraînement (2 & 3). Monter cette dernière entre les ensembles moteur gauche et droit (1 & 4), avec les vis et les écrous (compris dans la livraison). (voir Fig. 4 & B). À ce stade, les écrous doivent être serrés seulement à la main. Veiller à ce que les deux entraînements se trouvent en position de base.
11. Faire en sorte que la barre principale de liaison (10) et la barre d'entraînement (3) soient alignées en leur milieu. Le milieu des tiges est marqué de manière claire.
12. Pousser l'ensemble du système d'aide à la manœuvre sur le châssis, afin que les galets d'entraînement se trouvent, de chaque côté, à 20 mm de la surface de roulement des pneus (Fig. 5). Pour cela, utiliser l'entretoise de 20 mm (33) (comprise dans la fourniture).

**ATTENTION!**

L'ensemble du système doit être monté de manière parallèle à l'essieu de la caravane !

**ATTENTION!**

Placer les ensembles moteur de telle sorte que les galets en aluminium recouvrent le plus possible la surface de roulement des pneus.

De même, un écart suffisant (>10 mm) doit être respecté entre la surface du système d'aide à la manœuvre et les amortisseurs (si existants), ainsi qu'entre le capot de protection plastique de l'entraînement et le pneu de la caravane (>10 mm, voir fig. 7) !

13. Serrer alors à fond les vis (Fig. 3A) de la barre principale de liaison (10) et les barres d'entraînement (2 & 3) (Fig. 3C) et les bloquer avec les contre-écrous.
14. Serrer alors à fond toutes les vis et écrous du kit de montage (Fig. 4). Tout d'abord les 2 vis placées en oblique M10 x 60 (20 Nm) et ensuite les 4 autres vis (40 Nm) en croix.
15. Contrôler encore une fois l'écart (20 mm) entre les galets d'entraînement et les surfaces de roulement des pneus, la position des galets d'entraînement contre les surfaces de roulement des pneus, ainsi que l'écart entre le capot de protection de l'entraînement (Fig. 7), les amortisseurs et les pneus (>10 mm). Ici, le poids de la caravane doit reposer entièrement sur les roues. Si nécessaire, desserrer les écrous du kit de montage et régler à nouveau les écarts.

**ATTENTION!**

Contrôler une nouvelle fois que toutes les vis et les écrous soient serrés avec le couple de serrage correct !

Les composants mécaniques sont alors montés.

Montage électrique

**ATTENTION!**

Contrôler si l'alimentation 12 V de la batterie et toutes les alimentations électriques 230 V ont été coupées !

En cas d'existence d'une batterie dans la caravane, débrancher les deux cosses avant d'entamer l'installation des composants électroniques !

- Déterminer un emplacement adapté pour le module de commande électronique (9), par exemple sous une banquette ou dans un coffre de lit. S'assurer que cet emplacement est à proximité de la batterie (mais à au moins 60 cm) et qu'il est sec. Le module de commande peut être installé verticalement sur une paroi ou monté à plat. En cas de montage vertical, les branchements doivent regarder vers le bas afin d'éviter tout risque de court-circuit provoqué par des chutes d'objet.
- Fixer fermement le module de commande dans sa position avec deux vis M5 x 40 (32).



Si la longueur des vis fournies était insuffisante ou si la fixation souhaitée n'était pas adaptée, procéder à leur remplacement en conséquence !

- Percer un trou de 25 mm à travers le plancher de la caravane, de manière centrée à environ 150 mm du module de commande (9).



MISE EN GARDE!

Éviter tout contact avec le châssis, les conduites de gaz et les câbles électriques !

- Acheminer et brancher le câble de moteur conformément au schéma de câblage (Fig. 10) (rouge = plus, noir = moins).
- Le schéma du câblage électrique (Fig. 10 + Tableau A (ci-dessous)) décrit le cheminement des câbles électriques lors de l'installation des ensembles moteur en avant des roues/de l'essieu en direction du châssis « A ». Se conformer au tableau B (ci-dessous) pour le montage des ensembles moteur en arrière de l'essieu.

Tableau A			Tableau B		
Montage des moteurs en avant de l'essieu			Montage des moteurs en arrière de l'essieu		
Moteur A (rouge)	(+)	Câble vers la borne 4	Moteur A (rouge)	(+)	Câble vers la borne 1
Moteur A (noir)	(-)	Câble vers la borne 3	Moteur A (noir)	(-)	Câble vers la borne 2
Moteur B (rouge/vert)	(+)	Câble vers la borne 2	Moteur B (rouge/vert)	(+)	Câble vers la borne 3
Moteur B (noir/vert)	(-)	Câble vers la borne 1	Moteur (noir/vert)	(-)	Câble vers la borne 4

- Avec l'aide des marquages de câble (25), identifier les câbles moteur pour les deux ensembles moteur. Les câbles des moteurs droit et gauche doivent être de même longueur. Éviter les boucles.
- Ajouter, à proximité des moteurs, une petite longueur supplémentaire afin que les moteurs disposent d'une marge de déplacement suffisante lors de leurs mouvements, lorsque les rouleaux sont appliqués.
- Mener les câbles de moteur dans la gaine souple de protection (13) fournie (elle protège les câbles électriques des arêtes vives et de la saleté) le long de la face inférieure du plancher de la caravane et ensuite, à travers l'orifice percé.
- Fixer la gaine de protection de câble (13) avec les colliers de câbles (23) et les vis à tôle (31) sur l'essieu ou sur le bas de caisse de la caravane.
- Une fois les câbles moteur acheminés dans l'orifice percé à côté du module de commande (9), les raccourcir à une longueur unique. Retirer la gaine isolante à l'extrémité des câbles sur environ 5 mm. Fixer les cosses mâles de câble (22) sur les câbles moteur ; utiliser pour cela impérativement une pince de sertissage. Il est important d'assurer une fixation sûre et solide de chaque câble.
- Visser fermement les cosses de câble sur les bornes correspondantes du module de commande (voir le schéma de câblage sur la fig. 10). Une connexion sûre et correcte de chaque câble est impérative.

7. Monter le coupe-batterie fourni sur le câble rouge Plus (+) de batterie. Déterminer un emplacement adéquat pour la fixation du coupe-batterie et son boîtier (28) (ce boîtier est nécessaire uniquement en cas de montage à l'extérieur) afin que le coup-batterie soit aisément accessible de l'extérieur. Nous recommandons un montage dans la zone de la porte d'entrée ou d'un volet de coffre de rangement.
8. Pour le montage à l'extérieur, recourir au patron de perçage pour le positionnement correct des trous à percer. Pour le montage à l'intérieur, utiliser en guise de patron les trous ménagés dans le renfoncement du boîtier (3 trous) pour marquer les trous à percer. Monter le commutateur (avec le boîtier si montage à l'extérieur) avec les vis, rondelles et écrous fournis. Monter ensuite l'ensemble avec les vis en acier inoxydables (31) sur la caravane.
9. Amener le câble rouge Plus (+) de batterie avec le fusible monté sur le câble de la batterie au coupe-batterie (28) et de là, vers le module de commande (9).
10. Les bornes de câble du coupe-batterie doivent être protégées avec les capuchons caoutchouc d'isolation (29) fournis.
11. Amener le câble Moins (-) de la batterie directement au module de commande (9).



AVERTISSEMENT!

S'assurer que les câbles de batterie ne passent pas sur le module de commande !

12. Nous recommandons pour cela l'utilisation de la gaine de protection de câble fournie (13) afin de protéger les câbles des arêtes vives. Fixer la gaine de protection avec les colliers de câble (23) et les vis à tôle (31).
13. Raccourcir les câbles à la longueur adaptée et retirer environ 5 mm de l'isolation à l'extrémité des câbles. Fixer les cosses de câbles avec une pince à sertir. Deux types de cosses de câble (20 & 21) sont jointes à la fourniture ; vous pouvez les utiliser selon les besoins. La fixation sûre et solide des câbles est nécessaire.
14. Raccordez les câbles de batterie avec le module de commande (9). Pour cela, visser fermement les cosses de câble sur les bornes correspondante du module de commande.
15. Enfin, relier les câbles de batterie avec les cosses de batterie existantes (rouge = Plus, noir = Moins).



MISE EN GARDE!

S'assurer de ne pas intervertir le Plus (+) et le Moins (-). Un raccordement incorrect (interversion des pôles) entraîne l'endommagement du module de commande !

16. S'assurer que le trou de 25 mm pratiqué à travers le plancher de la caravane pour le passage de câble est étanche à l'eau (p. ex. avec du mastic souple).
17. Pour terminer, rechercher un endroit adapté pour la fixation de l'étui mural de la télécommande (7) et fixer ce dernier avec les vis fournies (hors de portée des enfants ou de toute personne non autorisée).
18. L'installation du système d'aide à la manœuvre est ainsi achevée.

Montage en tandem

Si vous souhaitez utiliser ce système sur une remorque à deux essieux, contrôler auparavant les caractéristiques suivantes de la remorque :

PTAC Tandem (4 moteurs)	2 500 kg (1 800 kg pour pente de 18 %)
-------------------------	--

4 moteurs :

Le montage d'un système d'aide à la manœuvre à 4 moteurs est comparable à celui sur une remorque à un essieu, mais présente toutefois deux ensembles d'entraînement.

1. Répéter donc deux fois les étapes de la notice d'installation des composants mécaniques, une fois pour le montage du système d'aide à la manœuvre en avant de l'essieu Tandem, l'autre pour le montage derrière l'essieu Tandem.
2. Procéder de même pour les composants électriques : une fois pour le montage du système d'aide à la manœuvre en avant de l'essieu Tandem, l'autre pour le montage derrière l'essieu Tandem.



En cas de montage d'un système d'aide à la manœuvre à 4 moteurs, il est possible que vous ayez besoin d'une batterie présentant une capacité supérieure. Ne jamais utiliser deux batteries séparées pour un système d'aide à la manœuvre à 4 moteurs.

3. Les deux modules de commande doivent être commutés sur le mode Tandem. Placer pour cela d'abord le coupe-batterie (28) sur « ARRÊT », puis placer le commutateur Mode 1 essieu/Mode Tandem (Fig. 11 E/F) du module de commande (9) sur la position Tandem (Fig. 11 F) afin que le système d'aide à la manœuvre puisse être utilisé sur une remorque à 2 essieux. En mode Tandem et dans les courbes, les deux roues sont entraînées, mais avec des vitesses différentes.
4. Maintenant, les deux modules de commande (9) doivent être préparés pour l'utilisation avec une seule télécommande (8). La télécommande doit être synchronisée avec les modules de commande comme suit :
5. Vérifie le montage conformément à la notice et s'assurer que les galets d'entraînement ne sont pas pressés contre les pneus. Contrôler le raccordement correct, l'état des batteries et si une tension de 12 V est appliquée au module de commande.
6. S'assurer que le coupe-batterie est placé sur « MARCHÉ ».
7. Allumer la télécommande en plaçant l'interrupteur coulissant sur la position « MARCHÉ » (Fig. 9A). La DEL verte sur la télécommande clignote alors lentement.
8. Actionner le commutateur RESET du module de commande (Fig. 11 A). Les trois DEL (Fig. 11 B, 11 C et 11 D) du module de commande clignent alors lentement.
9. Actionner simultanément les touches AVANT (Fig. 9 B) et ARRIÈRE (Fig. 9 F) pendant au moins 3 secondes. Ensuite, le vibreur de la télécommande signalera avec un bref signal sonore que la synchronisation est achevée. Une fois la synchronisation achevée avec succès, les DEL vertes du module de commande (Fig. 11 B) et de la télécommande (Fig. 9 C) sont allumées en permanence.
10. Répéter cette procédure avec le deuxième module de commande.
11. Éteindre alors la télécommande et la rallumer.

Le montage du système d'aide à la manœuvre pour remorques Tandem est alors achevé. Consulter les chapitres correspondants de ce manuel pour de plus amples détails concernant la commande, l'utilisation, les DEL et les fonctions des touches.

COMMANDE

Consignes de sécurité relatives à l'utilisation

Avant d'utiliser le système d'aide à la manœuvre dans la pratique, nous conseillons de procéder à quelques essais de manœuvre sur un terrain ouvert (sans obstacle). Ceci vous permettra de vous familiariser avec le système d'aide à la manœuvre et sa commande.

- Toujours contrôler l'absence de dommages sur le système d'aide à la manœuvre avant toute utilisation !
- Lors de la manœuvre de la caravane, ne pas oublier que sa garde au sol est réduite après le montage du système d'aide à la manœuvre.
- Le système d'aide à la manœuvre AL-KO doit être utilisé uniquement par des personnes majeures.
- Lors de la manœuvre, aucune personne ne doit se trouver dans la caravane.
- Le système d'aide à la manœuvre
 - ne doit pas être utilisé pour manœuvrer ou faire demi-tour sur la voie publique.
 - ne doit pas être utilisé sous l'emprise de l'alcool, de drogues ou de médicaments.
- S'assurer que les enfants et les animaux domestiques se tiennent à une distance suffisante pendant la manœuvre !
- S'assurer que des cheveux, des doigts ou des vêtements se puissent pas se retrouver entre les galets d'entraînement et les roues !
- En cas de panne ou de dysfonctionnement, serrer le frein de parking de la caravane et couper l'interrupteur principal.
- Pour conserver toute la puissance de signal, s'assurer que la distance entre la télécommande et la caravane ne dépasse pas 5 mètres pendant la manœuvre.
- L'efficacité des télécommandes sans fil dépend toujours de la qualité du signal radio. Ce signal peut être parasité par des influences extérieures. En cas de parasitage par signal radio, le système d'aide à la manœuvre doit être provisoirement stoppé jusqu'à ce que le signal soit libre de tout parasite (la qualité de la communication est affichée sur la télécommande).
- Songer que le système d'aide à la manœuvre augmente le poids de votre caravane. Ceci réduit la charge utile de la caravane.
- Ne pas dépasser le PTAC de 1 800 kg (caravane avec son chargement) pour 2 moteurs, et de 2 500 kg (caravane avec son chargement) lors de l'utilisation avec 4 moteurs (essieu Tandem).
- S'assurer que les galets d'entraînement sont entièrement écartés des pneus lorsque le système d'aide à la manœuvre n'est pas utilisé. Ceci épargne les pneus et le système d'aide à la manœuvre.
- S'assurer que les galets d'entraînement sont entièrement écartés des pneus avant de déplacer la caravane avec un véhicule ou à la main. Ceci pourrait autrement entraîner des dommages aux pneus, au système d'aide à la manœuvre et au véhicule tracteur.
- Une fois la manœuvre achevée, s'assurer que le système soit coupé avec le coupe-batterie et que la clé est retirée et conservée dans un endroit sûr (hors de portée des enfants ou de toute personne non autorisée). Si le coupe-batterie n'est pas actionné, la batterie se déchargera.
- S'assurer que la télécommande est coupée et rangée dans un endroit sûr dans son étui mural (hors de portée des enfants ou de toute personne non autorisée).
- Ne pas utiliser le système d'aide à la manœuvre comme frein de parking !
- Après la manœuvre, toujours serrer le frein à main avant d'écarter les galets des pneus !
- Ne pas placer le cric sur le système d'aide à la manœuvre ni sur les barres de liaison !
- Selon le poids de la caravane, le système d'aide à la manœuvre ne peut pas franchir tous les obstacles sans aide (p. ex. trottoirs).
- Dans de tels cas, utiliser une rampe.

- S'assurer que tous les pneus de la remorque soient de la même taille.
- Lorsque les pneus sont usés et ont été remplacés par des pneus neufs, il est possible que l'écart entre les galets d'entraînement et les pneus doive être de nouveau réglé.
- Les appareils sensibles tels que caméras, lecteurs de DVD, etc. ne doivent pas être déposés à proximité du module de commande ou des câbles électriques !
- Les champs électromagnétiques générés pourraient les endommager.
- Ne procéder à aucune modification (mécanique ou électronique) sur le système d'aide à la manœuvre.
- Dans de tels cas, les prétentions à prestations de garantie seront rejetées et, dans la mesure où des modifications ont été effectuées sur le système d'aide à la manœuvre, nous ne pouvons plus garantir le bon fonctionnement du système.
- Notre responsabilité est exclue pour tout dommage résultant d'une installation, d'une utilisation ou de modifications non conformes.

Commande - Ensembles moteur

Le système d'aide à la manœuvre est constitué de deux ensembles moteur (1 & 4). Normalement, ils sont montés en avant de l'essieu de la caravane. Ces deux ensembles sont identiques, mais ne doivent toutefois pas être intervertis.

Fig.	
8A	Galets d'entraînement en aluminium
8B	Module de déplacement, moteur 12 V inclus
8C	Protection plastique du moteur
8D	Module de base
8E	Affichage de la pression d'appui
8F	Protection plastique de l'entraînement

1. Pour appliquer les galets, enficher l'extrémité de la manivelle (6) sur l'embout hexagonal (Fig. 6) de l'ensemble moteur de droite ou de gauche et tourner la manivelle (Fig. 5).

Fonction de l'affichage

Fonction de l'affichage :

Le regard de l'affichage de la pression d'appui (Fig. 5A) sur le côté de chaque ensemble moteur indique si les galets d'entraînement appuient suffisamment sur les pneus de la caravane afin de fournir la pression d'appui nécessaire à l'entraînement.

Lorsque le regard présente une zone verte et que la flèche pointe dans le sens opposé à la roue	Les galets ne touchent ou n'appuient pas ou pas suffisamment sur les pneus.
Lorsque le regard présente une zone verte et que la flèche pointe vers la roue	Les galets semblent être appliqués correctement sur les pneus (limite 15 mm)
Si la flèche dans le regard pointe déjà vers la roue et qu'une zone rouge est visible	Les galets sont en contact avec les pneus, mais dans une position extrême. Ceci peut indiquer que les pneus de la caravane ne présentent pas une pression suffisante ou que l'ensemble moteur se trouve hors position et qu'il est nécessaire de consulter un atelier pour repositionner l'ensemble.

Commande - Télécommande

La télécommande (8) est alimentée par une pile PP3 de 9 volts. Le système d'aide à la manœuvre est activé en plaçant le commutateur sur « MARCHE »- I (Fig. 9 A). La DEL verte (Fig. 9) de la télécommande s'allume en permanence dès que cette dernière est activée et qu'une bonne liaison est établie avec le module de commande ; la télécommande peut alors être utilisée pour manœuvrer la caravane.



ATTENTION!

Danger dû à une utilisation involontaire !

- Conserver la télécommande hors de portée de toute personne non autorisée.
- Ne pas déposer d'objets sur la télécommande.
- Protéger la télécommande contre l'humidité et les impuretés.

Fig.	Désignation	Fonction
9A	Interrupteur principal (interrupteur coulissant)	Télécommande (« ARRÊT » - O et « MARCHE » - I)
9B	Caravane en avant	Les deux roues tournent vers l'avant
9C	DEL verte	Affiche l'état de la télécommande et du système d'aide à la manœuvre
9D	Caravane en avant vers la gauche	La roue droite tourne vers l'avant
9E	Caravane en arrière vers la gauche	La roue droite tourne vers l'arrière
9F	Caravane vers l'arrière	Les deux roues tournent vers l'arrière
9G	DEL de tension d'accumulateurs bleue	La tension de la batterie de la caravane est trop basse ou trop élevée.
9H	DEL rouge de surcharge	La protection antisurcharge du système d'aide à la manœuvre est activée.
9I	DEL de pile bleue	La pile 9 V de la télécommande est vide et doit être remplacée.
9J	Caravane en arrière vers la droite	La roue gauche tourne vers l'arrière
9K	Caravane en avant vers la droite	La roue gauche tourne vers l'avant

Pendant la marche avant ou arrière de la caravane (bouton B ou F maintenus actionnés), vous pouvez corriger le sens de déplacement en actionnant en plus les boutons D ou K (vers l'avant) ou E ou J (vers l'arrière).

De plus, en actionnant simultanément « En avant vers la droite » (K) et « En arrière vers la gauche » (E) ou bien « En avant vers la gauche » (D) et « En arrière vers la droite » (J), vous pouvez faire pivoter la caravane sur elle-même sans qu'elle se déplace vers l'avant ni vers l'arrière (Cette fonction est possible uniquement en mode à 1 essieu).

Lorsque vous basculez de la « Marche avant » vers la « Marche arrière » (et vice-versa) en l'espace de 2 secondes, une temporisation d'une seconde est alors activée pour protéger le système électronique et les moteurs.



ATTENTION!

L'interrupteur coulissant de la télécommande (Fig. 9 A) sert également de bouton d'ARRÊT D'URGENCE !

La télécommande s'éteint automatiquement :

<ul style="list-style-type: none"> • Lorsqu'elle n'est pas utilisée pendant 3 minutes : 	<p>au bout de 2 minutes environ, le vibreur émet 5 signaux sonores, ceci se répète à l'issue des 3 minutes et le système passe alors en mode Veille.</p>
<ul style="list-style-type: none"> • Au bout de 6 minutes environ de pression continue sur l'une des touches : 	<p>au bout de 5 minutes environ, le vibreur émet 5 signaux sonores, ceci se répète à l'issue des 6 minutes et le système passe alors en mode Veille.</p>

La DEL verte s'éteint, mais la télécommande reste en mode Veille ; ce mode Veille consomme de l'énergie et décharge peu à peu la pile. S'assurer que la télécommande est bien coupée avec l'interrupteur coulissant après l'utilisation.

Vous pouvez réactiver la télécommande en actionnant (Marche-Arrêt) l'interrupteur principal en l'espace de 1 seconde.

Messages d'erreur via la télécommande :

Le système d'aide à la manœuvre affiche tous les messages d'erreur via la télécommande. Il utilise pour cela la DEL verte (Fig. 9C), les DEL de message d'erreur (Fig. 9H, 9H & 9G) et un signal sonore.

La DEL verte (Fig. 9C) est éteinte, pas de signal sonore :	la télécommande est coupée et le système d'aide à la manœuvre n'est pas activé, ou bien la télécommande se trouve en mode Veille. La pile est déchargée.
La DEL verte (Fig. 9C) est allumée en continu, pas de signal sonore :	la télécommande est allumée et le système est prêt à l'emploi.
La DEL verte (Fig. 9C) clignote sans interruption, pas de signal sonore :	la télécommande est allumée, mais aucune communication n'est établie entre la télécommande et le module de commande. Ceci peut être provoqué par une distance trop importante, par le fait que l'interrupteur principal n'est pas activé, ou bien par l'existence d'un signal parasite qui empêche une bonne transmission. Dès que le problème est éliminé et que la DEL verte s'allume en continu, le système est de nouveau prêt à l'emploi.
La DEL de tension d'accumulateur bleue (Fig. 9G) clignote en même temps que le vibreur émet un signal sonore (2 clignotements, pause, 2 clignotements, pause, etc.) :	la tension de la batterie de la caravane est trop basse (<10 V). La batterie de la caravane doit être rechargée.
La DEL de tension d'accumulateur bleue (Fig. 9G) clignote en même temps que le vibreur émet un signal sonore (4 clignotements, pause, 4 clignotements, pause, etc.) :	la tension de la batterie de la caravane est trop élevée (>15 V). Essayer de décharger un peu la batterie de la caravane en allumant un consommateur (p ex. l'éclairage ou la pompe à eau).
La DEL rouge de surcharge (Fig. 9H) clignote en même temps que le vibreur émet un signal sonore (6 clignotements, pause, 6 clignotements, pause, etc.) :	la protection contre la surcharge (limitation de courant) du système d'aide à la manœuvre est activée. Attendre pendant 60 secondes environ et essayer de nouveau.
La DEL de pile bleue (Fig. 9I) clignote sans interruption, pas de signal sonore :	la pile 9 V de la télécommande est vide et doit être remplacée.

Remplacement de la pile de la télécommande

Lorsque la pile de la télécommande est vide (la DEL de pile bleue (Fig. 9I) clignote sans interruption), elle doit alors être remplacée.

1. Ouvrir le volet au dos de la télécommande (Fig. 12A).
2. Retirer l'ancienne pile/la pile vide et l'éliminer conformément aux prescriptions locales en vigueur.
3. Mettre en place une pile de remplacement (Fig. 13). S'assurer d'utiliser une pile PP3 (9 volts) sécurisée contre les fuites (les dommages entraînés par des piles qui ont fuit ne sont pas couverts par la garantie).
4. Refermer le volet.



ATTENTION!

Les piles anciennes et usées peuvent fuir et endommager la télécommande.

Si vous n'avez pas utilisé la télécommande depuis longtemps, contrôler la pile et la remplacer si nécessaire.

Commande - Module électronique de commande

Le module électronique de commande (9), installé à l'intérieur de votre caravane, est responsable du contrôle du système d'aide à la manœuvre.

Le module de commande présente trois DEL, un bouton poussoir et un interrupteur coulissant (Fig. 11) :

DEL verte (Fig. 11B) s'allume en continu lorsque l'interrupteur principal est activé.	Cette DEL s'éteint lorsque le système d'aide à la manœuvre se trouve hors de portée de la télécommande.
DEL bleue (Fig. 11C) affiche les messages d'erreur en rapport avec la batterie de la caravane :	
■ DEL bleue clignote (2 clignotements, pause, 2 clignotements, pause, etc.) :	la tension de la batterie de la caravane est trop basse (<10 V). La batterie de la caravane doit être rechargée.
■ DEL bleue clignote (4 clignotements, pause, 4 clignotements, pause, etc.) :	la tension de la batterie de la caravane est trop élevée (surcharge). Essayer de décharger un peu la batterie de la caravane en allumant un consommateur (p ex. l'éclairage ou la pompe à eau).
DEL rouge (Fig. 11D) clignote (6 clignotements, pause, 6 clignotements, pause, etc.) :	la protection contre la surcharge du système d'aide à la manœuvre est activée. Attendre pendant 60 secondes environ et essayer de nouveau.

En règle générale, toutes les erreurs sont automatiquement remises à zéro au bout d'une minute (Reset). Si ce n'est pas le cas, couper l'électronique du système d'aide à la manœuvre et la télécommande avec l'interrupteur principal pendant au moins 15 secondes. Ensuite, rallumer.

La touche Reset (Fig. 11A) :

la télécommande et le module de commande sont déjà synchronisés en usine. Si toutefois la télécommande ou le module de commande sont remplacés, les deux composants doivent alors être resynchronisés, comme décrit ci-dessous :

1. s'assurer que l'installation électronique a été réalisée conformément aux instructions d'installation. S'assurer que les galets d'entraînement ne sont pas en contact avec les pneus et que la batterie de la caravane, ainsi que la pile de la télécommande, sont en bon état et suffisamment chargées.
2. Actionner l'interrupteur principal du système d'aide à la manœuvre.
3. Allumer la télécommande en plaçant l'interrupteur coulissant (Fig. 9A) sur la position « I ». La DEL verte de la télécommande (Fig. 9C) commence lentement à clignoter.

4. Actionner la touche Reset (Fig. 11A) du module de commande. Les trois DEL du module de commande (Fig. 11B, 11C & 11D) clignotent lentement.
5. Maintenir actionnées pendant 3 secondes les touches « Marche avant » et « Marche arrière » de la télécommande. Le vibreur de la télécommande signale, avec un bref signal sonore, que la synchronisation est achevée.
6. Une fois la synchronisation achevée avec succès, les DEL vertes du module de commande (Fig. 3B) et de la télécommande (Fig. 9C) s'allument en continu.

L'interrupteur de mode 1 essieu/Essieu Tandem (Fig. 11 E/F) :

le système d'aide à la manœuvres est conçu pour fonctionner sur les caravanes à un essieu ou à essieu Tandem. Pour cela, l'interrupteur de mode 1 essieu/Essieu Tandem (Fig. 11 E/F) doit être placé sur la position correspondante. Ainsi, le système d'aide à la manœuvre peut être utilisé sur des caravanes à un essieu ou à essieu Tandem (pour l'utilisation de 2 comme 4 moteurs). En mode Tandem-, toutes les roues sont entraînées, mais avec une vitesse différente du mode 1 essieu.

La position standard de l'interrupteur est celle du mode 1 essieu (Fig. 3S). Pour passer en mode Tandem, placer simplement l'interrupteur sur la position correspondante (Fig. 3T). Veiller ici à ce que le coupe-batterie (29) soit coupé.

Commande - Démarrage

Toujours respecter les consignes de sécurité suivantes avant de manœuvrer votre caravane avec l'entraînement Ranger.



ATTENTION!

Risque d'accident dû à une manœuvre incontrôlée !

Dans la mesure où vous ne pouvez pas voir le côté opposé de votre caravane lors de la manœuvre, une deuxième personne est nécessaire.

- Pendant le fonctionnement du système, veuillez garantir une distance de sécurité suffisante aux personnes et objets situés à proximité.
- Veillez à assurer une position neutre de la roue d'appui.
- L'utilisateur doit maintenir une distance minimum de 0,5 m avec la caravane pendant la manœuvre.
- Contrôler également les côtés opposés de la caravane.
- Si nécessaire et par mesure de protection, demander de l'aide à d'autres personnes.
- Pendant le fonctionnement, ne pas introduire de membres du corps entre les galets d'entraînement et la roue - risque d'écrasement !
- Le système d'aide à la manœuvre doit être utilisé uniquement par des personnes majeures.
- Lors de la manœuvre, aucune personne ne doit se trouver dans la caravane.
- Le système d'aide à la manœuvre
 - ne doit pas être utilisé pour manœuvrer ou faire demi-tour sur la voie publique.
 - ne doit pas être utilisé sous l'emprise de l'alcool, de drogues ou de médicaments.
- Dans les pentes ascendantes / descendantes, il y a un risque particulier :
 - respecter les pentes ascendantes maximum autorisées.
 - maintenir une distance de sécurité avec la caravane.
 - toujours orienter le timon vers la pente descendante.
 - éviter d'accrocher et de décrocher la caravane en pente descendante.
 - Lors du passage de marches et cales, le timon peut se déplacer soudainement à la verticale.

**ATTENTION!**

S'assurer d'avoir lu les prescriptions de sécurité et d'en respecter les instructions !

**ATTENTION!**

Contrôler si la batterie d'alimentation du système d'aide à la manœuvre est entièrement chargée et en bon état.

**ATTENTION!**

Contrôler si la caravane est dételée du véhicule et si le frein à main est serré. S'assurer que les vérins stabilisateurs sont entièrement rentrés et verrouillés.

1. Placer l'extrémité de la manivelle (6) sur l'embout hexagonal (Fig. 6) de l'ensemble moteur de droite ou de gauche. Ceci est nécessaire seulement sur un seul côté de votre caravane, car l'autre côté suit automatiquement grâce à la barre d'entraînement.
2. Tourner la poignée jusqu'à percevoir une résistance. La couleur de l'indicateur de pression d'appui (Fig. 5A) doit alors se trouver dans la zone verte et une flèche pointant vers la roue est visible.
3. Actionner le coupe-batterie (28).
4. Desserrer le frein à main avant d'utiliser le système d'aide à la manœuvre.
5. Activer le système d'aide à la manœuvre en plaçant l'interrupteur coulissant de la télécommande (Fig. 9A) sur la position « I ». La DEL verte (Fig. 9C) de la télécommande s'allume et un bref signal sonore retentit. Dès lors, la télécommande est prêt à l'emploi.
6. Vous pouvez alors déplacer la caravane grâce aux symboles sur la télécommande :
 - En avant tout droit (Fig. 9B),
 - en arrière tout droit (Fig. 9F)
 - en avant vers la gauche (Fig. 9D)
 - en arrière vers la gauche (Fig. 9E)
 - en avant vers la droite (Fig. 9K)
 - en arrière vers la droite (Fig. 9J)
7. De plus, en actionnant simultanément « En avant vers la gauche » et « En arrière vers la droite » ou bien « En avant vers la droite » et « En arrière vers la gauche », vous pouvez faire pivoter la caravane sur elle-même sans qu'elle se déplace vers l'avant ni vers l'arrière (Cette fonction est possible uniquement en mode à 1 essieu).
8. Pendant la marche avant ou arrière de la caravane (bouton B ou F maintenus actionnés), vous pouvez corriger le sens de déplacement en actionnant en plus les boutons D ou K (vers l'avant) ou E ou J (vers l'arrière).
9. La technologie Soft-Start permet un démarrage tout en douceur du système d'aide à la manœuvre. Vous pouvez ainsi manœuvrer de manière plus précise et sans à-coups. La technologie Soft-Stop permet de stopper le système d'aide à la manœuvre par réduction de la vitesse.

**ATTENTION!**

Grâce à la technologie Soft-Stop, la caravane continue de se déplacer encore pendant 0,5 seconde après avoir relâché le bouton de la télécommande (± 6 cm) (avec réduction de la vitesse).

Si le système d'aide à la manœuvre se trouve encore dans la phase de Soft-Start (démarrage lent de la caravane), celle-ci s'arrêtera alors immédiatement dès le relâchement de la touche de la télécommande.

Après la phase, le système d'aide à la manœuvre travaille avec une vitesse constante. Cette vitesse augmente dans les descentes et diminue dans les montées.



Dans les montées, il est préférable de manœuvrer la caravane en marche arrière.

1. Après la manœuvre, désactiver le système d'aide en repoussant l'interrupteur coulissant de la télécommande (Fig. 9A) sur la position « 0 ». La DEL verte (Fig. 9C) de la télécommande s'éteint. Conserver la télécommande dans un endroit sûr (hors de la portée des enfants et de toute personne non autorisée).
2. Couper l'interrupteur principal du système d'aide à la manœuvre.

**AVERTISSEMENT!**

Lorsque la manœuvre est achevée, serrer le frein à main !

3. Serrer tout d'abord le frein à main et écarter ensuite les galets d'entraînement des pneus avec la manivelle. Tourner la manivelle jusqu'à ce que celle-ci se laisse actionner sans efforts. Le regard de l'affichage de position (Fig. 5A) présente une zone verte avec une flèche qui pointe dans le sens opposé à la roue.

**AVERTISSEMENT!**

Avant de démarrer, contrôler si les deux galets ont bien été écartés des pneus !

Commande - Attelage et désattelage

Utiliser les touches de contrôle de la télécommande pour manœuvrer la caravane vers la voiture. La technologie Soft-Start et Soft-Stop permet une approche au centimètre près vers le crochet d'attelage.



Nous recommandons de procéder à de nombreux petits déplacements (plutôt qu'un seul long déplacement) pour atteindre le crochet d'attelage.

**ATTENTION!**

Grâce à la technologie Soft-Stop, la caravane continue de se déplacer encore pendant 0,5 seconde après avoir relâché le bouton de la télécommande (± 6 cm) (avec réduction de la vitesse).

Si le système d'aide à la manœuvre se trouve encore dans la phase de Soft-Start (démarrage lent de la caravane), celle-ci s'arrêtera alors immédiatement dès le relâchement de la touche de la télécommande.

1. Lorsque le dispositif d'attelage de la caravane se trouve directement au-dessus du crochet, vous pouvez alors atteler la caravane comme pour l'utilisation normale.

**ATTENTION!**

Écarter les galets d'entraînement des pneus de la caravane. Ne pas tracter la caravane tant que les galets sont encore en contact avec les pneus. Avant de démarrer, contrôler si les deux galets ont bien été écartés des pneus !

**ATTENTION!**

Si vous tentez de rouler alors que le système d'aide à la manœuvre est encore au contact des pneus, ceci peut endommager le système d'aide à la manœuvre ou votre caravane et représenter une contrainte excessive pour le véhicule tracteur !

ENTRETIEN

- Pour protéger la batterie de la décharge pendant une période de non-utilisation, celle-ci doit être débranchée et entièrement chargée avant l'entreposage.
- Procédez à la maintenance de la batterie d'alimentation conformément aux indications du fabricant de la batterie.
- Contrôle régulier des galets d'entraînement et nettoyage des plus grosses impuretés le cas échéant.
- Ne pas nettoyer le système d'aide à la manœuvre directement avec un jet d'eau sous forte pression. (p. ex. nettoyeur haute pression, etc.)
- Contrôler régulièrement l'écart entre les galets et les pneus. En position neutre (galets entièrement écartés) cet écart doit représenter environ 20 mm.
- Votre système d'aide à la manœuvre doit être entretenu et examiné une fois par an. Cette révision doit englober tous les liaisons vissées, les branchements de câbles et autres connexions électriques, ainsi que le graissage des pièces mobiles.
- Attention à la fixation solide des bornes.



ATTENTION!

En cas de défaut ou de problème, prendre contact avec le fournisseur de votre système d'aide à la manœuvre AL-KO !

Aide en cas de pannes

En cas de dysfonctionnement de votre système d'aide à la manœuvre, procéder comme suit :

le module ne fonctionne pas du tout :

- contrôler si le coupe-batterie (28) est actionné.
- Contrôler le câblage entre la batterie de la caravane et le module de commande.
- Contrôler le fusible (80 A) monté sur le câble rouge Plus de batterie (Fig. 14). En cas de défaut du fusible, celui-ci doit être remplacé par un fusible de même puissance (80 A). Ne jamais ponter le fusible (contacter éventuellement votre fournisseur AL-KO). Pour remplacer le fusible, l'alimentation électrique du module de commande doit tout d'abord être interrompue. Débrancher le câble Plus de l'alimentation électrique du module de commande. Desserrer tout d'abord les vis de fixation qui retiennent le fusible (Fig. 14A), puis remplacer le fusible (Fig. 14B) et revisser à fond les vis de fixation. Refermer le boîtier du fusible. Enfin, le câble Plus peut être rebranché sur le module de commande.
- Contrôler la pile de votre télécommande. Si elle est vide, remplacer la pile 9 V.
- La batterie de la caravane peut être déchargée. Si elle est vide, la recharger entièrement avant tout.
- La batterie de la caravane peut être trop chargée. Contrôler votre chargeur de batterie. Essayer de décharger un peu la batterie de la caravane avec un consommateur supplémentaire (éclairage ou autre consommateur 12 V). En cas d'échec, remplacer la batterie avant toute autre mesure.

	<ul style="list-style-type: none"> ■ S'assurer que la distance entre la télécommande et la caravane ne dépasse pas 5 mètres. En l'absence de connexion entre la télécommande et le module de commande, le système d'aide à la manœuvre ne pourra pas fonctionner et la DEL verte de la télécommande clignote. ■ Contrôler l'existence d'un signal parasite (autre émetteur, câble haute tension, WiFi, etc.) qui gênera une bonne communication entre la télécommande et le module de commande. En cas de signal parasite, le système d'aide à la manœuvre ne pourra pas fonctionner et la DEL verte de la télécommande clignote. ■ En règle générale, tous les messages d'erreur sont automatiquement remis à zéro au bout d'une minute (Reset). Si ce n'est pas le cas, couper l'électronique du système d'aide à la manœuvre et la télécommande avec l'interrupteur principal pendant au moins 15 secondes.
<p>L'ensemble ne fonctionne pas ou seulement avec des interruptions :</p>	<ul style="list-style-type: none"> ■ contrôler la pile de la télécommande. Si elle est vide, remplacer la pile 9 V. ■ La batterie de la caravane peut être déchargée. Si elle est vide, la recharger entièrement avant tout. ■ La batterie de la caravane pourrait être presque déchargée pendant le déplacement des galets d'entraînement. Contrôler l'absence d'une chute de tension sur l'ampèremètre de la batterie de la caravane. Si cette tension tombe immédiatement bien en-dessous de 10 volts, recharger ou remplacer la batterie de la caravane. ■ La batterie de la caravane peut être trop chargée. Contrôler votre chargeur de batterie. Essayer de décharger un peu la batterie de la caravane avec un consommateur supplémentaire (éclairage ou autre consommateur 12 V). En cas d'échec, remplacer la batterie avant toute autre mesure. ■ Contrôler le câblage entre la batterie de la caravane et le module de commande. ■ Des connexions défectueuses ou des bornes de batterie corrodées peuvent provoquer des interruptions. Contrôler les raccordements, les nettoyer et les rebrancher. ■ S'assurer que la distance entre la télécommande et la caravane ne dépasse pas 5 mètres. En l'absence de connexion entre la télécommande et le module de commande, le système d'aide à la manœuvre ne pourra pas fonctionner et la DEL verte de la télécommande clignote. ■ Contrôler l'existence d'un signal parasite (autre émetteur, câble haute tension, WiFi, etc.) qui gênera une bonne communication entre la télécommande et le module de commande. En cas de signal parasite, le système d'aide à la manœuvre ne pourra pas fonctionner et la DEL verte de la télécommande clignote. ■ En règle générale, tous les messages d'erreur sont automatiquement remis à zéro au bout d'une minute (Reset). Si ce n'est pas le cas, couper l'électronique du système d'aide à la manœuvre et la télécommande avec l'interrupteur principal pendant au moins 15 secondes.


Les galets d'entraînement n'entraînent pas :	■ moteur ou entraînement défectueux, contacter votre fournisseur AL-KO.
Les galets d'entraînement patinent sur les pneus :	■ contrôler l'écart entre les galets et les pneus. Rapprocher les galets des pneus.



En cas de panne non décrite dans ce tableau ou impossible à résoudre seul, s'adresser au service clientèle.

DÉCLARATION DE CONFORMITÉ CE

Nous déclarons par la présente que ce produit, dans la version que nous avons mise sur le marché, répond aux exigences des directives UE harmonisées, aux normes standards de sécurité UE et aux standards spécifiques au produit.

Produit Système d'aide à la manœuvre AL-KO	Type AL-KO Ranger MS1	Numéro de série 1731051
Fabricant ALOIS KOBER GMBH Ichenhauser Str. 14 D-89359 Kötz	Directives UE 2006/42/CE 2014/30/UE 2006/65/E 2014/53/UE 2011/65/UE	Normes harmonisées DIN EN ISO 12100 DIN EN ISO 14121-1 DIN EN ISO 13849-1
Mandataire ALOIS KOBER GMBH Direction du service Développement technique Normalisation / Gestion des données Ichenhauser Str. 14 D-89359 Kötz		Kötz, 01/06/2016  Dr. Frank Sager, Directeur technique

TRADUCCIÓN DEL MANUAL ORIGINAL DE INSTRUCCIONES

Índice

Descripción del producto.....	100
Datos técnicos.....	102
Advertencias de seguridad.....	103
Montaje.....	104
Operación y manejo.....	109
Mantenimiento.....	117
Declaración de conformidad CE.....	120

ACERCA DE ESTA DOCUMENTACIÓN

- Lea esta documentación antes de proceder a la puesta en servicio. Es condición indispensable para trabajar en condiciones de seguridad y para un manejo óptimo.
- Respete las indicaciones de seguridad y advertencias que constan tanto en la documentación como en el equipo.
- La presente documentación es un componente más del producto descrito y, por consiguiente, en caso de ser vendido o cedido también deberá entregarse la documentación.

Leyenda



¡ATENCIÓN!

Respetar al pie de la letra estas advertencias para evitar lesiones y/o daños materiales.



Advertencias especiales para una mejor comprensión y manejo.

Prestaciones de garantía

I. GARANTÍA BÁSICA

Los productos de AL-KO son fabricados con el máximo cuidado y están sujetos a los estrictos controles del aseguramiento de la calidad de AL-KO. Por este motivo, como fabricantes de los sistemas de maniobras AL-KO **AMS MAMMUT** y **RANGER** (denominados en lo sucesivo como "sistema(s) de maniobras AL-KO"), asumimos para la ausencia de defectos en estos productos una garantía con la misma envergadura y las mismas condiciones que se aplican en el marco de las disposiciones legales para la garantía según el derecho de compraventa. Sin embargo, en caso de uso industrial o profesional de los sistemas de maniobras AL-KO o una solicitud equivalente, el plazo de garantía difiere del período de garantía legal, quedando limitado a 12 meses.

El plazo de garantía comienza con la compra del producto por parte del primer comprador final. La fecha del comprobante de compra original será determinante.

Nuestra garantía se concede adicionalmente a los derechos de garantía o indemnización según el derecho de compraventa que le correspondan, como comprador, frente al vendedor en caso de eventuales defectos del producto. Por lo tanto, sus derechos legales no quedan limitados por nuestra garantía, sino que se ven ampliados, en el marco de nuestra promesa de garantía, con un derecho directo frente a nosotros como fabricante.

II. GARANTÍA AMPLIADA

Además de la garantía básica, le ofrecemos para nuestros sistemas de maniobras AL-KO una garantía ampliada, con la cual alargamos el plazo de garantía a un total de 5 años. Los requisitos y la envergadura de esta garantía ampliada figuran en nuestra página web en el enlace:

⇒ www.al-ko.com

Posteriormente, el requisito más importante es que usted, como cliente, realice **en un plazo de cuatro semanas desde la fecha de la compra el registro del producto** en nuestra página web:

⇒ www.al-ko.com

si desea disfrutar de esta garantía ampliada.

DESCRIPCIÓN DEL PRODUCTO

AL-KO Ranger MS 1 es un sistema de maniobras para caravanas.

Con la ayuda del mando a distancia puede mover su caravana sin ningún esfuerzo a cualquier posición necesaria dentro de las directrices operativas. La ayuda de maniobra está equipada con un sistema electrónico de arranque y parada suaves que le permite alcanzar una precisión aún mayor en las maniobras y al enganchar y desenganchar.

La ayuda de maniobra consta de dos rodillos de accionamiento motorizados de 12 V, un aparato de mando electrónico de 12 V y un mando a distancia. Para que estén operativos, los rodillos de accionamiento deben estar en contacto con las ruedas de la caravana. Con la ayuda de la manivela adjunta puede aplicar ambos rodillos desde un solo lado de la caravana. En cuanto se haya realizado esta operación, la ayuda de maniobra está lista para el uso. Con el mando a distancia puede girar la caravana en cualquier dirección. Incluso puede girar la caravana en torno a su propio eje sin necesidad de desplazarla hacia delante o hacia atrás.



¡Esta función solo es posible en caso de funcionamiento de "Eje sencillo".

Uso previsto

La ayuda de maniobra es apropiada para caravanas de eje sencillo y doble.

Es apto para chasis con perfil en L y U. Homologación únicamente para grosores del chasis de entre mín. 2,5 mm y máx. 3,5 mm.

En función del peso de la caravana, la ayuda de maniobra no puede superar sin apoyo obstáculos con una altura superior a aprox. 2 cm (utilice las cuñas como rampa).

Contenido del paquete

N.º	Canti- dad	Descripción	N.º	Canti- dad	Descripción
1	1	Unidad de motor (B)	17	12	Tuerca autofijadora M10
2	2	Barras de inserción del acciona- miento principal	18	24	Arandela 10 mm Ø
3	1	Barra de accionamiento principal	19	8	Tornillo – M10 x 50
4	1	Unidad de motor (A)	20	2	Terminales de cable 6 mm Ø
5	1	Manual del usuario	21	4	Terminales de cable 8 mm Ø
6	1	Manivela	22	4	Terminal de cable grande
7	1	Soporte mural para el mando a dis- tancia	23	10	Abrazadera para cable 19,2 mm
8	1	Mando a distancia con lazo	24	10	Abrazadera para cable 10,4 mm
9	1	Unidad de control electrónico	25	3	Identificaciones de cables numeradas (1, 2, 3, 4)
10	10	Barra de unión principal	26	3	Identificación de polos (+, -)
11	2	Placas de montaje de aluminio (juego)	27	10	Sujetacables 2 x 70
12	2	Perfiles en U chasis	28	1	Seccionador de batería, llave y car- casa exterior
13	1	Manguera protectora flexible para cables	29	2	Capuchones aislantes de goma para seccionador de batería
14	1	Cable positivo de batería (+) 1,8 m con portafusibles y fusible 80 A	30	2	Distanciador 20 x 20 mm
15	1	Cable negativo de batería (-) 1,6 m	31	20	Tornillo - M4 x 15
16	4	Tornillo – M10 x 60	32	2	Tornillo – M5 x 40

DATOS TÉCNICOS

Datos técnicos

Denominación	AL-KO Ranger
Fuente de alimentación	12 V DC
Consumo de corriente medio	20 A
Consumo de corriente máximo	100 A
Frecuencia de transmisión mando a distancia	868 MHz
Velocidad	Aprox. 9 cm/seg
Peso (juego de 2 motores)	Aprox. 37 kg (sin batería)
Peso total admisible un eje (2 motores)	1800 kg (1500 kg con pendiente de 18%)
Peso total admisible tándem (4 motores)	2500 kg (1800 kg con pendiente de 18%)
Ancho mínimo (caravana/remolque)	1800 mm
Ancho máximo (caravana/remolque)	2500 mm
Ancho máximo de los neumáticos	205 mm
Fuente de alimentación (batería)	Iones de litio (LiFePO ₄): 12 V, 20 Ah AGM: 12 V, 80 Ah (mín.)

ADVERTENCIAS DE SEGURIDAD

Instrucciones de seguridad para la instalación



¡PELIGRO!

Peligro por un movimiento involuntario

Nunca se coloque ni incline debajo de un vehículo sin asegurar. Antes de realizar los trabajos de mantenimiento y limpieza, debe retirar los accionamientos de las ruedas (ponga el freno de mano de la caravana). Proteja el mando a distancia contra un uso no autorizado.

Antes de iniciar el montaje debajo de la caravana:

- Compruebe cuidadosamente si su caravana o remolque tiene una carga útil suficiente para el peso adicional de la ayuda de maniobra (véase la placa de características de la caravana). La ayuda de maniobra propiamente dicha pesa aprox. 37 kg; la batería AGM convencional pesa aprox. 20 - 25 kg y la de iones de litio aprox. 6 kg.
- Compruebe cuidadosamente las medidas de montaje mínimas de la ayuda de maniobra (Fig. 2).
- Asegúrese de que la caravana está desconectada de la batería y la alimentación eléctrica principal.
- Solo se deben utilizar los adaptadores y accesorios adjuntos por el fabricante.
- Cerciórese de que los neumáticos no están desgastados y asegúrese de que todos ellos tengan el mismo tamaño.



La ayuda de maniobra funciona mejor al utilizar neumáticos nuevos o casi nuevos.

- Controle si la presión de los neumáticos corresponde a las recomendaciones del fabricante.
- Cerciórese de que el chasis se encuentra en buen estado y está libre de defectos, corrosión y suciedad, etc.
- Detenga enseguida el trabajo si tiene dudas con respecto a la ejecución correcta del montaje o del algún modo de trabajo y póngase inmediatamente en contacto con uno de nuestros técnicos.
- Posicione el seccionador de batería de manera que siempre quede accesible al aparcar y al maniobrar la caravana.
- No retire ni modifique elementos del bastidor, de los ejes, de la suspensión de ruedas o de los frenos. No se permite taladrar agujeros en el chasis.
- No instale ni maneje el aparato si se encuentra bajo el efecto de drogas, alcohol o medicamentos o si podría estar mermada su capacidad de manejar el aparato.
- En caso de daños visibles, póngase en contacto con el servicio técnico de AL-KO más próximo.
- Preste atención a la presión de los neumáticos prescrita.
- Tenga en cuenta las normas nacionales sobre la profundidad del dibujo de la banda de rodadura.
- Elimine los cuerpos extraños de los accionamientos.
- No emplee la fuerza para eliminar los cuerpos extraños. Ponga el freno de mano y haga retroceder los accionamientos hasta el estado inicial si fuera necesario.

MONTAJE

Montaje mecánico



¡PELIGRO!

Atención - Riesgo de muerte

Trabajar debajo del vehículo sin medidas de seguridad ni de apoyo adecuadas es peligroso.

¡Utilice siempre una plataforma elevadora o un foso de montaje y asegure la caravana para que no se pueda mover!



¡PELIGRO!

Peligro por un movimiento involuntario

Nunca se coloque ni incline debajo de un vehículo sin asegurar. Antes de realizar los trabajos de mantenimiento y limpieza, debe retirar los accionamientos de las ruedas (ponga el freno de mano de la caravana). Proteja el mando a distancia contra un uso no autorizado.

Vista general de la instalación completa (Fig. 1)

1. Estacione la caravana en una superficie firme y plana. Para facilitar el acceso y en el interés de su seguridad personal se recomienda utilizar una plataforma elevadora o un foso de montaje.
2. Desembale los componentes y controle si todos los elementos están presentes (véase la lista de embalaje).
3. Limpie la zona en la cual se montarán los componentes para garantizar el montaje correcto.
4. Cerciórese de que la caravana está preparada para el montaje. Antes de proceder al montaje, debería controlar que los elementos importantes, tales como desagües / ruedas de recambio, etc. no representen ningún obstáculo durante el uso de la ayuda de maniobra.
5. Preste atención a que ambos rodillos de accionamiento están soltados (Fig. 5A), dado que, de lo contrario, la unidad no se ajusta correctamente (nota: si los rodillos están totalmente soltados, se puede ver en la indicación un campo verde con una flecha que apunta al lado opuesto al rodillo de accionamiento (Fig. 05A)
6. Entonces, monte sin apretar la unidad de motor izquierda (4), la unidad de motor derecha (1) y la barra de unión principal (10) (Fig. 3). En este momento, los tornillos (Fig 3A) en la barra de unión principal (1) que sirven para asegurar ambas unidades de motor se deben apretar, como máximo, con fuerza manual.



Monte la ayuda de maniobra en la parte delantera del eje. Si esto no fuera posible debido a la presencia de obstáculos o una carga de apoyo demasiado alta, la ayuda de maniobra también se puede montar detrás del eje. Para este fin, gire toda la unidad en 180° (Fig. 3).

7. Antes de montar las placas de montaje es importante fijar primero las dos placas de montaje (11) en el chasis, aunque sin apretar (Fig. 4 y 1). Para este fin, utilice tornillos M10 x 60, tuercas M10 y arandelas M10 (18, 19, 20) y fíjelos con fuerza manual en los agujeros taladrados en sentido oblicuo en las placas de montaje, de manera que las placas se puedan desplazar todavía.
8. A continuación, posicione la ayuda de maniobra completa con la ayuda de los dos estribos en U (12), los tornillos M10 x 50, las tuercas M10 y las arandelas M10 en las placas de montaje de aluminio.
9. Asegúrese de que los rodillos de accionamiento de aluminio de la ayuda de maniobra se encuentren aproximadamente a la misma altura que los cubos de las ruedas de la caravana (± 20 mm). Para asegurar este punto se ofrecen distanciadores. Se trata de distanciadores de aluminio con un grosor de 15 mm que se suministran como juego junto con los tornillos. Se pueden montar un máximo de tres distanciadores uno encima de otro, de manera que es posible compensar una diferencia de altura de 45 mm.

**¡ATENCIÓN!**

¡Tenga en cuenta que la distancia mínima al suelo entre el punto más bajo de la ayuda de maniobra y el suelo no debe ser inferior a 110 mm!

10. Monte las tres partes de la barra de accionamiento (2 y 3). A continuación, móntelas entre la unidad de motor izquierda y derecha (1 y 4) con los tornillos y las tuercas (incluidos en el volumen de suministro). (Véase Fig. 4 y 4B). En este punto, las tuercas se deberían apretar con fuerza manual. Preste atención a que ambos accionamientos se encuentren en su posición inicial.
11. Asegúrese de que la barra de unión principal (10) y la barra de accionamiento (3) estén alineados en el centro. El centro de la barra está marcado claramente.
12. Pase la ayuda de maniobra completa por el chasis, de manera que los rodillos de accionamiento se encuentren a 20 mm de la superficie de rodadura en ambos lados (Fig. 5). Para este fin, utilice los distanciadores de 20 mm (33) (incluidos en el volumen de suministro).

**¡ATENCIÓN!**

¡La unidad completa debe estar montada paralelamente al eje de la caravana!

**¡ATENCIÓN!**

Ajuste las unidades de motor de tal manera que los rodillos de aluminio tengan un solapamiento máximo con las bandas de rodadura de los neumáticos.

¡Debería existir también una distancia suficiente (> 10 mm) entre la superficie de la ayuda de maniobra y los amortiguadores (si existen) y entre la protección de plástico de la transmisión y los neumáticos de la caravana (> 10 mm, véase Fig. 7)!

13. A continuación, apriete firmemente los tornillos (Fig. 3A) de la barra de unión principal (10) y la barra de accionamiento (2 y 3) (Fig. 3C) y asegúrelos con las contratueras.
14. Seguidamente, apriete todos los tornillos y tuercas del juego de montaje (Fig. 4). Apriete primero los 2 tornillos en posición oblicua M10 x 60 (20 Nm) y después los 4 tornillos restantes (40 Nm) en cruz.
15. Compruebe una vez más la distancia (20 mm) entre los rodillos de accionamiento y la banda de rodadura de los neumáticos, la posición de los rodillos de aluminio frente a la banda de rodadura de los neumáticos y la distancia entre la protección de la transmisión (Fig. 7), los amortiguadores y los neumáticos (> 10 mm). El peso de la caravana debe estar apoyado en las ruedas. Si es necesario, afloje las tuercas de los juegos de montaje y reajuste la distancia.

**¡ATENCIÓN!**

¡Vuelva a comprobar que todos los tornillos y tuercas estén apretados con el par correcto!

Entonces, los componentes mecánicos están montados.

Montaje eléctrico

**¡ATENCIÓN!**

¡Controle si la alimentación de 12 V de la batería y cualquier alimentación eléctrica de 230 V han sido desconectadas!

¡Si existe una batería en la caravana, retire ambos bornes de los polos antes de iniciar la instalación de los componentes electrónicos!

1. Elija un lugar apropiado para la unidad de mando electrónica (9), por ejemplo debajo de un banco o en la caja de la cama. Asegúrese de que el lugar en cuestión se encuentre cerca de la batería (pero no a menos de 60 cm) y sea seco. La unidad de mando se puede suspender verticalmente en una pared lateral o montar horizontalmente en plano. En caso de montaje vertical, las conexiones deben apuntar hacia abajo para evitar eventuales cortocircuitos por objetos que caigan al interior.
2. Fije la unidad de mando con seguridad en su posición mediante dos tornillos M5 x 40 (32).



¡Si los tornillos suministrados no fueran lo suficientemente largos o fueran inapropiados para la fijación deseada, sustitúyalos por otros apropiados!

3. Taladre un agujero de 25 mm a través de la base de la caravana, aproximadamente a 150 mm en posición central delante de la unidad de mando (9).



¡PRECAUCIÓN!

¡Evite el contacto con el bastidor, los conductos de gas y los cables eléctricos!

4. Conduzca y conecte los cables de motor según el diagrama de cableado (Fig. 10) (rojo = positivo, negro = negativo).
5. El diagrama de cableado eléctrico (Fig. 10 + tabla A (ver abajo)) describe el recorrido de cableado eléctrico al instalar las unidades de motor delante de las ruedas/del eje en dirección del bastidor 'A'. Consulte la tabla B (ver abajo) para la instalación de las unidades de motor en la parte posterior del eje.

Tabla A			Tabla B		
Montaje del motor en la parte delantera del eje			Montaje del motor en la parte posterior del eje		
Motor A (rojo)	(+)	Cable para la conexión 4	Motor A (rojo)	(+)	Cable para la conexión 1
Motor A (negro)	(-)	Cable para la conexión 3	Motor A (negro)	(-)	Cable para la conexión 2
Motor B (rojo / verde)	(+)	Cable para la conexión 2	Motor B (rojo / verde)	(+)	Cable para la conexión 3
Motor B (negro / verde)	(-)	Cable para la conexión 1	Motor (negro / verde)	(-)	Cable para la conexión 4

1. Con la ayuda de los marcadores de cables (25), marque los cables de motor para ambas unidades de motor. Los cables para el motor izquierdo y el motor derecho deberían tener la misma longitud. Evite formar bucles.
2. Añada un trocito de cable en la proximidad de cada motor, para que tengan suficiente juego durante el movimiento cuando los rodillos estén aplicados.
3. Tienda los cables de motor en la manguera protectora flexible para cables adjunta (13) (que protege los cables eléctricos de bordes afilados y suciedad) a lo largo de la parte inferior de la base de la caravana y luego a través del agujero taladrado.
4. Fije la manguera protectora para cables (13) con las abrazaderas para cable (23) y los tornillos para chapa (31) en el bastidor o en los bajos de la caravana.
5. Una vez que haya pasado los cables de motor por el agujero taladrado junto al aparato de mando (9), acorte los cables a una longitud uniforme. Quite unos 5 mm del aislamiento en los extremos de los cables. Fije los terminales enchufables (22) en los cables de motor; para este fin es absolutamente necesario utilizar unas alicates de engarzar. Es importante establecer una conexión segura y firme de cada cable.
6. Fije los terminales de cable en los bornes correspondientes de la unidad de mando (véase el diagrama de cableado, Fig. 10). Es imprescindible establecer una conexión segura y correcta de los distintos cables.

7. El seccionador de batería adjunto se monta en el cable positivo rojo de la batería (+). Elija un lugar apropiado para el seccionador de batería y su carcasa (2) (la carcasa solo se necesita en el exterior), para asegurar que el seccionador sea fácilmente accesible desde el exterior. Se recomienda instalarlo en la zona de la puerta de entrada o de una tapa de un compartimento guardaobjetos.
8. En caso de montaje en el exterior, utilice la plantilla de cartón para posicionar correctamente los agujeros a taladrar. En caso de montaje en el interior, utilice el esquema de perforaciones en la cavidad de la carcasa (3 agujeros) para marcar los agujeros a taladrar. Monte el interruptor (en el exterior de la carcasa) con los tornillos, las arandelas y las tuercas adjuntos. Seguidamente, monte la unidad completa en la caravana con la ayuda de los tornillos de acero inoxidable (31).
9. Tienda el cable positivo rojo de la batería (+) con el fusible montado desde la batería hasta el seccionador de batería (28) y desde allí a la unidad de mando (9).
10. Las conexiones de cables en el seccionador de batería se tienen que proteger con los capuchones aislantes de goma (29) adjuntos.
11. Tienda el cable negativo de la batería (-) desde la batería directamente a la unidad de mando (9).



¡ADVERTENCIA!

¡Asegúrese de que los cables de batería no pasen por encima de la unidad de mando!

12. Para este fin recomendamos utilizar la manguera protectora para cables (13) adjunta, con el fin de proteger los cables contra bordes cortantes. Fije la manguera protectora con las abrazaderas para cable (23) y los tornillos para chapa (31).
13. Acorte los cables a una longitud adecuada y quite unos 5 mm del aislamiento en el extremo del cable. Fije los terminales de cable con la ayuda de unas alicates de engarzar. Para este fin se adjuntan dos tipos de terminales de cable (20 y 21) que se pueden utilizar según las necesidades. Se requiere una sujeción segura y firme de los cables.
14. Conecte los cables de batería con el aparato de mando (9). Para este fin, atornille los terminales de cable firmemente en los bornes correspondientes de la unidad de mando.
15. Para terminar, conecte los cables de batería con las salidas de batería existentes (rojo = positivo, negro = negativo).



¡PRECAUCIÓN!

Asegúrese de no invertir las conexiones positiva (+) y negativa (-). ¡Una conexión incorrecta (polos invertidos) causa daños en el aparato de mando!

16. Asegúrese de sellar el taladro de 25 mm para el paso de los cables en la base de la caravana de manera que quede impermeable (p. ej., con masilla flexible).
17. Finalmente, busque un lugar apropiado para el soporte mural del mando a distancia (7) y fíjelo con los tornillos adjuntos (fuera del alcance de los niños o de personas no autorizadas).
18. Con esto queda terminada la instalación de la ayuda de maniobra.

Montaje - tándem

Si desea utilizar este sistema en un remolque de dos ejes, compruebe previamente los siguientes datos de su remolque:

Peso total admisible tándem (4 motores)	2500 kg (1800 kg con pendiente de 18%)
---	--

4 motores:

El montaje de un sistema de maniobras de 4 motores en un remolque tándem es comparable a la instalación en un remolque con un solo eje, pero con dos juegos de accionamiento.

1. Siga dos veces las instrucciones de instalación para los componentes mecánicos: una vez para la ayuda de maniobra delante del eje tándem y otra vez para la ayuda de maniobra detrás del eje tándem.
2. Proceda de la misma manera con los componentes eléctricos: una vez para la ayuda de maniobra delante del eje tándem y una vez para la ayuda de maniobra detrás del eje tándem.



Si ha instalado una ayuda de maniobra de 4 motores es posible que necesite una batería con una mayor capacidad. No utilice nunca dos baterías individuales para una ayuda de maniobra de 4 motores.

3. Los dos aparatos de mando se tienen que ajustar al modo tándem. Para este fin, coloque primero el seccionador de batería (28) en "OFF" y después el conmutador Eje sencillo/Tándem (Fig. 11 E/F) del aparato de mando en la posición Tándem (Fig. 11 F), de modo que la ayuda de maniobra se pueda utilizar en un remolque tándem. En el modo tándem, al transitar por curvas se accionan todas las ruedas, aunque a diferentes velocidades.
4. Entonces, todavía se necesitan preparar los dos aparatos de mando (9) para el uso con un solo mando a distancia (8). El mando a distancia debe ser sincronizado con los aparatos de mando, como sigue:
5. Compruebe el montaje según las instrucciones y asegúrese de que los rodillos de accionamiento no están aplicados. Compruebe la conexión correcta, el estado de la batería y la presencia de una tensión de 12 V en el aparato de mando.
6. Asegúrese de que el seccionador de batería se encuentra en posición "ON".
7. Conecte el mando a distancia, colocando el interruptor deslizante en posición "ON" (Fig. 9 A). Entonces, el LED verde en el mando a distancia parpadea lentamente.
8. Accione el interruptor RESET del aparato de mando (Fig. 11 A). Entonces, los tres LED (Fig. 11 B, 11 C y 11 D) del aparato de mando parpadean lentamente.
9. Pulse al mismo tiempo la tecla ADELANTE (Fig. 9 B) y ATRÁS (Fig. 9 F) durante un mínimo de 3 segundos. Seguidamente, el zumbador del mando a distancia señala con un tono breve que la sincronización está terminada. Una vez que la sincronización haya finalizado correctamente, los LED verdes del aparato de mando (Fig. 11 B) y del mando a distancia (Fig. 9) se encienden en permanencia.
10. Repita este procedimiento con el segundo aparato de mando.
11. A continuación, apague una vez el mando a distancia y vuelva a encenderlo.

Con esto, el montaje del sistema de maniobras para remolques tándem está terminado. Consulte los capítulos correspondientes de este manual para saber más detalles sobre el funcionamiento, el uso, los LED y las funciones de las teclas.

OPERACIÓN Y MANEJO

Instrucciones de seguridad para el funcionamiento

Antes de utilizar la ayuda de maniobra en la práctica es aconsejable realizar los primeros intentos de maniobra en un terreno abierto (sin obstáculos). Esto le permite familiarizarse con la ayuda de maniobra y su uso.

- ¡Antes de utilizar la ayuda de maniobra, examínela siempre para detectar eventuales defectos!
- Al maniobrar la caravana, tenga en cuenta que la altura sobre el suelo queda reducida después del montaje de la ayuda de maniobra.
- Únicamente las personas mayores de edad pueden utilizar el accionamiento de maniobra AL-KO.
- No debe haber ninguna persona en la caravana durante las maniobras.
- El sistema de maniobras
 - No se permite su uso para maniobrar o girar en vías públicas.
 - No se permite su uso bajo la influencia de drogas, alcohol o medicamentos.
- ¡Cerciórese de que los niños y los animales domésticos mantengan una distancia suficiente durante el proceso!
- ¡Asegúrese de que no puedan quedar aprisionados cabello, dedos o ropa entre los rodillos de accionamiento y las ruedas!
- En caso de un defecto o un funcionamiento incorrecto, accione el freno de mano de la caravana y desconecte el interruptor principal.
- Para mantener la intensidad de la señal, cerciórese de que, durante las maniobras, la distancia entre el mando a distancia y la caravana no supere los 5 metros.
- Los mandos a distancia inalámbricos siempre dependen de señales de radiotransmisión. Estas señales se pueden ver perturbadas por influencias externas. En caso de una perturbación por una señal radioeléctrica, la ayuda de maniobra se tiene que parar temporalmente hasta que la señal esté libre de interferencias (el estado de comunicación se puede ver en el mando a distancia).
- Tenga en cuenta que la ayuda de maniobra aumenta el peso de su caravana. En consecuencia, se reduce la carga de la caravana.
- No supere la carga útil total de 1800 kg (caravana con carga) con 2 motores, y 2500 kg (caravana con carga) en caso de utilizar 4 motores (eje tándem).
- Asegúrese de que los rodillos de accionamiento están separados completamente de los neumáticos cuando no se utilice la ayuda de maniobra. Esto protege los neumáticos y la ayuda de maniobra.
- Asegúrese de que los rodillos de accionamiento están separados completamente de los neumáticos antes de mover la caravana con la ayuda de un vehículo o manualmente. De lo contrario, se pueden causar daños en los neumáticos, en el sistema de maniobras y en el vehículo de tracción.
- Cerciórese de que, después del uso, la ayuda de maniobra está desconectada con el seccionador de batería y la llave está quitada y guardada en un lugar seguro (fuera del alcance de los niños o de personas no autorizadas). En caso de no desconectar el interruptor principal, se descarga la batería.
- Cerciórese de que el mando a distancia está apagado y guardado en un lugar seguro en su soporte mural (fuera del alcance de los niños o de personas no autorizadas).
- ¡No utilice la ayuda de maniobra como freno de estacionamiento!
- ¡Después de maniobrar, accione siempre el freno de mano antes de separar los rodillos de los neumáticos!
- ¡No aplique el gato hidráulico en la ayuda de maniobra y las barras de unión!
- Según el peso de la caravana es posible que la ayuda de maniobra no pueda superar todos los obstáculos sin medios auxiliares (p. ej., bordillos).
- Utilice en estos casos una rampa.

- Compruebe que todos los neumáticos en el remolque sean del mismo tamaño.
- Si los neumáticos están desgastados y han sido sustituidos por otros nuevos, puede ser necesario reajustar la distancia entre los rodillos de accionamiento y los neumáticos.
- ¡No se deberían depositar dispositivos sensibles, tales como cámaras, reproductores de DVD, etc., en la proximidad de la unidad de mando o de los cables eléctricos!
- Pueden sufrir daños por los campos electromagnéticos.
- No realice modificaciones (mecánicas o electrónicas) en el equipo de maniobra.
- En este caso no se reconocerán eventuales reclamaciones de garantía. Además, ya no podemos garantizar el funcionamiento del aparato si se han realizado modificaciones en la ayuda de maniobra.
- Queda excluida toda responsabilidad por daños de cualquier tipo que resulten de un montaje, una utilización o una modificación inadecuados.

Manejo - unidades de motor

La ayuda de maniobra está compuesta por dos unidades de motor (1 y 4). Normalmente, éstas están montadas delante del eje de la caravana. Ambas unidades son idénticas, pero no se deben invertir entre ellas.

Ima- gen	
8A	Rodillos de accionamiento de aluminio
8B	Unidad de traslación, incluyendo motor de 12 V
8C	Protección de plástico para el motor
8D	Unidad base
8E	Indicación de la fuerza de aplicación
8F	Protección de plástico para la transmisión

1. Para aplicar los rodillos, enchufe los elementos de conexión de la manivela (6) en el hexágono (Fig. 6) de la unidad de traslación y gire la manivela (Fig. 5).

Funcionamiento del indicador

Funcionamiento del indicador:

La mirilla para la indicación de la fuerza de aplicación (Fig. 5A) en el lateral de cada unidad de motor indica si los rodillos de accionamiento ejercen una presión suficiente en los neumáticos de la caravana para garantizar la fuerza de aplicación necesaria para el accionamiento.

La mirilla muestra un campo verde y la flecha apunta al lado opuesto a la rueda	Los rodillos no tocan o aprietan el neumático, o la presión es insuficiente.
La mirilla muestra un campo verde y la flecha apunta hacia la rueda	Aparentemente, los rodillos están aplicados correctamente en el neumático (límite 15 mm)
La flecha en la mirilla ya apunta hacia la rueda y se ve un campo rojo	Los rodillos están en contacto con el neumático, pero en una posición extrema. Esto puede significar que el neumático de la caravana tiene una presión insuficiente o la unidad de traslación ha salido de su posición y es necesario acudir a un taller para volver a posicionar la instalación.

Manejo - mando a distancia

El mando a distancia (8) funciona con una pila PP3 de 9 V. Al deslizar el interruptor a "ON"- I (Fig. 9 A), la ayuda de maniobra está activada. En cuanto esté activado el mando a distancia y exista una buena conexión con la unidad de mando, el LED verde (Fig. 9 C) del mando a distancia se enciende en permanencia y se puede utilizar el mando a distancia para maniobrar la caravana.



¡ATENCIÓN!

Peligro por un manejo involuntario

- Mantenga el mando a distancia alejado de las personas no autorizadas.
- No coloque ningún objeto sobre el mando a distancia.
- Proteja el mando a distancia de la humedad y la suciedad.

Imagen	Denominación	Funcionamiento
9A	Interruptor principal (interruptor deslizante)	Mando a distancia ("OFF"- O y "ON"-I)
9B	Caravana adelante	ambas ruedas giran hacia delante
9C	LED verde	indica el estado del mando a distancia y de la ayuda de maniobra
9D	Caravana adelante hacia la izquierda	la rueda derecha gira hacia delante
9E	Caravana atrás hacia la izquierda	la rueda derecha gira hacia atrás
9F	Caravana atrás	ambas ruedas giran hacia atrás
9G	LED azul de tensión de batería	La tensión de la batería de la caravana es demasiado baja o alta.
9H	LED rojo de sobrecarga	La protección contra sobrecarga de la ayuda de maniobra está activada.
9I	LED azul de pila	La pila de 9V del mando a distancia está descargada y se tiene que sustituir.
9J	Caravana atrás hacia la derecha	la rueda izquierda gira hacia atrás
9K	Caravana adelante hacia la derecha	la rueda izquierda gira hacia delante

Al desplazar la caravana hacia delante y hacia atrás (manteniendo pulsado el botón B o F) también puede realizar correcciones, accionando adicionalmente el botón D o K (adelante) o el botón E o J (atrás).

Adicionalmente, puede accionar al mismo tiempo 'adelante hacia la derecha' (K) y 'atrás hacia la izquierda' (E) o 'adelante hacia la izquierda' (D) y 'atrás hacia la derecha' (J) para girar la caravana en torno a su propio eje sin moverla hacia delante o hacia atrás (esta función solo es posible con la función "Eje sencillo").

Al conmutar de "Marcha adelante" a "Marcha atrás" (y viceversa) en 2 segundos se aplica un retardo de 1 segundo para la protección del sistema electrónico y del motor.



¡ATENCIÓN!

¡El interruptor deslizante en el mando a distancia (Fig. 9 A) sirve también como interruptor de parada de emergencia!

El mando a distancia se desconecta automáticamente:

• Al cabo de aprox. 3 minutos sin ser utilizado:	Al cabo de unos 2 minutos, el zumbador pita 5 veces, al cabo de 3 minutos, lo repite y el sistema pasa al modo de espera.
• Al cabo de aprox. 6 minutos de pulsación continua de una de las teclas:	Al cabo de unos 5 minutos, el zumbador pita 5 veces, al cabo de 6 minutos, lo repite y el sistema pasa al modo de espera.

El LED verde se apaga, pero el mando a distancia permanece en el modo de espera y se mantiene un consumo de potencia de espera; la batería se va descargando lentamente. Cerciórese de apagar el mando a distancia después del uso con el interruptor principal.

Puede volver a activar el mando a distancia desconectando y conectando el interruptor principal en 1 segundo.

Mensajes de error a través del mando a distancia:

La ayuda de maniobra muestra todos los mensajes de error a través del mando a distancia: a través del LED verde (Fig. 9C), los LED de indicación de errores (Fig. 9H, 9H & 9G) y una señal acústica.

El LED verde (Fig. 9C) está apagado, no hay zumbador:	El mando a distancia está desconectado y la ayuda de maniobra no está activada, o el mando a distancia se encuentra en el modo de espera. La pila está agotada.
El LED verde (Fig. 9C) está encendido en permanencia, no hay zumbador:	El mando a distancia está conectado y el sistema está listo para el uso.
El LED verde (Fig. 9C) parpadeando continuamente, no hay zumbador:	El mando a distancia está conectado, pero no hay comunicación entre el mando a distancia y la unidad de mando. La causa puede ser que la distancia es demasiado grande, el interruptor principal no está conectado o existe una señal perturbadora que imposibilita una buena transmisión. En cuanto se haya solucionado el problema y el LED indicador verde esté encendido en permanencia, el sistema vuelve a estar preparado para el uso.
El LED azul de tensión de batería (Fig. 9G) parpadea en combinación con el zumbador (2 parpadeos, pausa, 2 parpadeos, pausa, etc.):	La tensión de la batería de la caravana es insuficiente (<10V). Es necesario cargar la batería de la caravana.
El LED azul de tensión de batería (Fig. 9G) parpadea en combinación con el zumbador (4 parpadeos, pausa, 4 parpadeos, pausa, etc.):	La tensión de la batería de la caravana es demasiado alta (carga excesiva >15V). Trate de descargar un poco la batería de la caravana, conectando un consumidor (p. ej., la luz o la bomba de agua).
El LED rojo de sobrecarga (Fig. 9H) parpadea en combinación con el zumbador (6 parpadeos, pausa, 6 parpadeos, pausa, etc.):	La protección contra sobrecargas (limitación de la corriente) de la ayuda de maniobra está activada. Espere unos 60 segundos y vuelva a intentarlo.
El LED azul de pila (Fig. 9I) parpadeando continuamente, no hay zumbador:	La pila de 9V del mando a distancia está descargada y se tiene que sustituir.

Sustitución de las pilas en el mando a distancia

Cuando la pila del mando a distancia está agotada (el LED azul de pila (Fig. 9I) parpadeando continuamente), se debería cambiar.

1. Abra la tapa trasera del mando a distancia (Fig. 12A).
2. Retire la pila usada/agotada y deséchela conforme a las normativas locales.
3. Utilice una pila de recambio nueva (Fig. 13). Asegúrese de utilizar una pila PP3 (9 V) a prueba de derrames (los daños causados por derrames de una pila no están cubiertos por la garantía).
4. Vuelva a cerrar la tapa trasera.



¡ATENCIÓN!

Las pilas antiguas y gastadas se pueden derramar y causar daños en el mando a distancia.

Si no ha utilizado el mando a distancia durante un período prolongado, compruebe las pilas y cámbielas si es necesario.

Manejo - unidad de mando electrónica

La unidad de mando electrónica (9) montada en el interior de su caravana es responsable del control de la ayuda de maniobra.

La unidad de mando tiene tres LED, un botón y un interruptor deslizante (Fig. 11):

LED verde (Fig. 11B) encendido en permanencia cuando el interruptor principal está conectado.	Este LED se apaga si la ayuda de maniobra se encuentra fuera del alcance del mando a distancia.
LED azul (Fig. 11C) señala mensajes de error con relación a la batería de la caravana:	
■ El LED azul parpadea (2 parpadeos, pausa, 2 parpadeos, pausa, etc.):	La tensión de la batería de la caravana es insuficiente (<10V). Se necesita cargar la batería de la caravana.
■ El LED azul parpadea (4 parpadeos, pausa, 4 parpadeos, pausa, etc.):	La tensión de la batería de la caravana es demasiado alta (carga excesiva). Trate de descargar un poco la batería de la caravana, conectando un consumidor (p. ej., la luz o la bomba de agua).
LED rojo (Fig. 11D) parpadea (6 parpadeos, pausa, 6 parpadeos, pausa, etc.):	La protección contra sobrecargas de la ayuda de maniobra está activada. Espere unos 60 segundos y vuelva a intentarlo.

Generalmente, todos los errores se ponen a cero automáticamente al cabo de un minuto (Reset). Si éste no fuera el caso, desconecte el sistema electrónico de la ayuda de maniobra y del mando a distancia durante un mínimo de 15 segundos a través del interruptor principal. A continuación, vuelva a conectarlos.

La tecla Reset (Fig. 11A):

El mando a distancia y la unidad de mando ya están sincronizados desde la fábrica. Sin embargo, en caso de sustituir el mando a distancia o la unidad de mando, es necesario volver a sincronizar los dos elementos según la siguiente descripción:

1. Compruebe que la instalación electrónica ha sido efectuada conforme a las instrucciones de instalación. Asegúrese de que los rodillos de accionamiento no están aplicados en los neumáticos y que la batería de la caravana, así como la pila del mando a distancia se encuentran en buen estado y están cargadas.
2. Conecte el interruptor principal de la ayuda de maniobra.
3. Conecte el mando a distancia, colocando el interruptor deslizante (Fig. 9A) en la posición "I". El LED verde del mando a distancia (Fig. 9C) empieza a parpadear lentamente.
4. Pulse la tecla Reset (Fig. 11A) de la unidad de mando. Los tres LED de la unidad de mando (Fig. 11B, 11C y 11D) parpadear lentamente.

5. Mantenga pulsada la tecla Adelante y Atrás del mando a distancia durante 3 segundos. El zumbador del mando a distancia emite un breve pitido para señalar que se ha realizado la sincronización.
6. Una vez que la sincronización haya finalizado, el LED verde se enciende de forma continua en la unidad de mando (Fig. 3B) y en el mando a distancia (Fig. 9C).

El conmutador de función Eje sencillo/Eje tándem (Fig. 11 E/F):

La ayuda de maniobra es apropiada tanto para caravanas con eje sencillo como con eje tándem. Para este fin es necesario colocar el conmutador de función Eje sencillo/Tándem (Fig. 11 E/F) en la posición correspondiente. De esta manera es posible utilizar la ayuda de maniobra para caravanas con eje sencillo o eje tándem (para el funcionamiento con 2 o con 4 motores). En la función tándem se accionan todas las ruedas, pero con velocidades distintas.

La posición estándar del conmutador es el modo de Eje sencillo (Fig. 3S). Para conmutar al modo Tándem, basta con colocar el conmutador en la posición correspondiente (Fig. 3T). Durante esta operación se debe prestar atención a que el seccionador de batería (29) esté desconectado.

Manejo - inicio

Tenga siempre en cuenta las siguientes instrucciones de seguridad antes de utilizar la unidad de accionamiento Ranger en su caravana.



¡ATENCIÓN!

Riesgo de accidentes debido a la falta de control de una maniobra

Es necesario la ayuda de una segunda persona para realizar las maniobras, ya que usted no puede ver el lado opuesto de la caravana durante el desplazamiento.

- Durante las maniobras mantenga la distancia de seguridad suficiente respecto a otras personas y objetos.
- Asegúrese de que las ruedas de apoyo quedan en una posición neutral.
- El usuario debe mantener una distancia mínima de 0,5 m respecto a la caravana durante las maniobras.
- También debe controlar el lado opuesto de la caravana.
- En caso necesario, debe solicitar la ayuda de otras personas como medida de seguridad.
- No introduzca la mano entre los rodillos de accionamiento y la rueda durante el funcionamiento de la unidad. ¡Peligro de aplastamiento!
- Únicamente las personas mayores de edad pueden utilizar el sistema de maniobra.
- No debe haber ninguna persona en la caravana durante las maniobras.
- El sistema de maniobras
 - No se permite su uso para maniobrar o girar en vías públicas.
 - No se permite su uso bajo la influencia de drogas, alcohol o medicamentos.
- Peligro particular en pendientes ascendentes o descendentes:
 - No sobrepase la pendiente máxima permitida.
 - Mantenga la distancia respecto a la caravana.
 - Oriente siempre la lanza cuesta abajo.
 - Evite enganchar y desenganchar la caravana en una pendiente.
 - El paso por escalones y cuñas puede desplazar la lanza repentinamente hacia arriba.



¡ATENCIÓN!

¡Cerciórese de que ha leído atentamente las instrucciones para la seguridad y sigue las especificaciones pertinentes!

**¡ATENCIÓN!**

Compruebe si la batería de alimentación de la ayuda de maniobra está totalmente cargada y se encuentra en perfecto estado.

**¡ATENCIÓN!**

Compruebe que la caravana está desenganchada del vehículo y se ha accionado el freno de mano. Asegúrese de que las patas de compensación de nivel (patas extensibles) están retraídas por completo y aseguradas.

1. Enchufe el extremo de la manivela (6) en el hexágono (Fig. 6) de la unidad de motor derecha o izquierda. Esto solo se necesita hacer en un lado de su caravana, dado que el otro lado sigue automáticamente a través de la barra de accionamiento.
2. Gire el mango hasta percibir una resistencia. Entonces, el indicador de la fuerza de aplicación (Fig. 5A) debería encontrarse en la zona verde y se debería ver una flecha que apunta hacia la rueda.
3. Conecte el seccionador de batería (28).
4. Antes de utilizar la ayuda de maniobra, suelte el freno de mano.
5. Active la ayuda de maniobra, colocando el interruptor deslizante en el mando a distancia (Fig. 9A) en la posición "I". El LED verde (Fig. 9C) en el mando a distancia se enciende y suena una breve señal acústica. Entonces, el mando a distancia está preparado para el uso.
6. Ahora puede controlar los movimientos conforme a los símbolos que figuran en el mando a distancia:
 - Adelante en línea recta (Fig. 9B),
 - Atrás en línea recta (Fig. 9F)
 - Adelante hacia la izquierda (Fig. 9D)
 - Atrás hacia la izquierda (Fig. 9E)
 - Adelante hacia la derecha (Fig. 9K)
 - Atrás hacia la derecha (Fig. 9J)
7. Adicionalmente, puede accionar al mismo tiempo los botones 'adelante hacia la izquierda' y 'atrás hacia la derecha' o 'adelante hacia la derecha' y 'atrás hacia la izquierda' para girar la caravana en torno a su propio eje sin moverla hacia delante o hacia atrás (esta función solo es posible con la función "Eje sencillo").
8. Al desplazar la caravana hacia delante y hacia atrás (manteniendo pulsado el botón B o F) también puede realizar correcciones, accionando adicionalmente el botón D o K (adelante) o el botón E o J (atrás).
9. La tecnología de arranque suave permite arrancar lentamente la ayuda de maniobra. De esta manera puede maniobrar con precisión y sin tirones. La tecnología de parada suave detiene la ayuda de maniobra con una velocidad decreciente.

**¡ATENCIÓN!**

Con la tecnología de parada suave, la caravana se sigue moviendo durante 0,5 segundos (± 6 cm) (con una velocidad decreciente) después de soltar las teclas en el mando a distancia.

Si la ayuda de maniobra se encuentra todavía en la fase de arranque suave (arranque lento de la caravana), se detiene inmediatamente al soltar la tecla en el mando a distancia.

Después de la fase de arranque suave, la ayuda de maniobra trabaja con una velocidad uniforme. Esta velocidad aumenta al bajar pendientes y se reduce al subirlas.



Conviene maniobrar la caravana en marcha atrás, en el sentido de subida.

1. Después de la maniobra, desactive la ayuda de maniobra, colocando el interruptor deslizante en el mando a distancia (Fig. 9A) en la posición "0". El LED verde (Fig. 9C) en el mando a distancia se apaga. Guarde el mando a distancia en un lugar seguro (fuera del alcance de los niños y de personas no autorizadas).
2. Desconecte el interruptor principal de la ayuda de maniobra.



¡ADVERTENCIA!

¡Una vez que haya finalizado la maniobra, aplique el freno de mano!

3. Aplique primero el freno de mano y utilice después la manivela para apartar los rodillos de accionamiento de los neumáticos. Siga accionando la manivela hasta que se pueda girar sin aplicar una gran fuerza. La mirilla del indicador de aplicación (Fig. 5A) muestra un área verde y una flecha que apunta al lado opuesto a la rueda.



¡ADVERTENCIA!

¡Antes de iniciar la marcha, compruebe si ambos rodillos han sido apartados realmente de los neumáticos!

Manejo - enganchar y desenganchar

Utilice los botones de control del mando a distancia para maniobrar la caravana frente al automóvil. La tecnología de arranque y parada suave permite una aproximación al centímetro al enganche para remolque.



Recomendamos efectuar varios desplazamientos cortos (en lugar de uno largo) para alcanzar el enganche para remolque.



¡ATENCIÓN!

Con la tecnología de parada suave, la caravana se sigue moviendo durante 0,5 segundos (± 6 cm) (con una velocidad decreciente) después de soltar las teclas en el mando a distancia.

Si la ayuda de maniobra se encuentra todavía en la fase de arranque suave (arranque lento de la caravana), se detiene inmediatamente al soltar la tecla en el mando a distancia.

1. Cuando el dispositivo de enganche se encuentra directamente por encima del enganche para remolque, acople la caravana como para el uso normal.



¡ATENCIÓN!

Separe los rodillos de accionamiento de las ruedas de la caravana. No es posible arrastrar la caravana mientras los rodillos estén aplicados. ¡Antes de iniciar la marcha, compruebe si ambos rodillos han sido apartados realmente de los neumáticos!



¡ATENCIÓN!

Si trata de conducir con el sistema de maniobras aplicado, se pueden causar daños en la ayuda de maniobra o en los neumáticos de la caravana y el vehículo de tracción puede sufrir una sollicitación elevada.

MANTENIMIENTO

- Para evitar que la batería se descargue cuando no se utiliza, se debe desembornar y cargar por completo antes de almacenarla.
- Realice el mantenimiento de la batería de alimentación según las indicaciones del fabricante.
- Compruebe regularmente los rodillos de la unidad de traslación y elimine, en su caso, la suciedad gruesa.
- No limpie la ayuda de maniobra con un chorro de agua fuerte directo. (p. ej., limpiador de alta presión, etc.)
- Compruebe regularmente la distancia entre los rodillos y los neumáticos. En la posición neutra (totalmente separada), debería ser de aprox. 20 mm.
- Efectúe anualmente un mantenimiento y una inspección de su ayuda de maniobra. Esta inspección debería abarcar todas las uniones de tornillos y tuercas, los cables y las conexiones eléctricas, así como la lubricación de los elementos móviles.
- Asegúrese de ajustar correctamente los terminales de la batería.



¡ATENCIÓN!

¡En caso de detectar errores o problemas, informe a su distribuidor de la ayuda de maniobra AL-KO!

Ayuda en caso de avería

En caso de que su ayuda de maniobra no funcionara en algún momento, proceda como sigue:

La unidad no funciona de ninguna manera:

- Compruebe si el seccionador de batería (28) está conectado.
- Compruebe la conexión de cable entre la batería de la caravana y la unidad de mando.
- Compruebe el fusible (80A) en el cable positivo rojo de la batería (Fig. 14). Si el fusible está defectuoso, se debe sustituir por otro fusible con la misma intensidad (80A). El fusible no se debe puentear bajo ningún concepto (consulte, en su caso, su distribuidor de AL-KO). Para cambiar el fusible es necesario interrumpir primero la alimentación eléctrica del aparato de mando. Separe el cable positivo de la alimentación eléctrica del aparato de mando. Suelte solo entonces los tornillos de fijación que sujetan el fusible (Fig. 14A); a continuación, cambie el fusible (Fig. 14B) y vuelva a apretar firmemente los tornillos de fijación. Vuelva a cerrar la carcasa del fusible. Para terminar, se puede volver a conectar el cable positivo al aparato de mando.
- Compruebe la pila de su mando a distancia. Si estuviera agotada, sustitúyala por otra pila de 9V.
- La batería de la caravana podría estar descargada. Si éste es el caso, cargue completamente la batería.
- La batería de la caravana podría estar cargada excesivamente. Compruebe su cargador. Trate de descargar un poco la batería, conectando un consumidor adicional (la luz u otra carga de 12 V). En caso de que esto no surtiera efecto, cambie la batería antes de tomar otras medidas.

	<ul style="list-style-type: none"> ■ Compruebe que la distancia entre el mando a distancia y la caravana no sea superior a 5 metros. Si no existe ninguna señal entre el mando a distancia y la unidad de mando, la ayuda de maniobra no funciona y parpadea el LED verde en el mando a distancia. ■ Compruebe si existe una señal perturbadora (otros emisores, cable de alta potencia, WiFi, etc.) que pudiera interferir en la comunicación entre el mando a distancia y la unidad de mando. Si existe una señal perturbadora, la ayuda de maniobra no funciona y parpadea el LED verde en el mando a distancia. ■ Generalmente, todos los mensajes de error se ponen a cero automáticamente al cabo de un minuto (Reset). Si éste no fuera el caso, desconecte el sistema electrónico de la ayuda de maniobra y del mando a distancia durante un mínimo de 15 segundos a través del interruptor principal.
<p>La unidad no funciona o trabaja con interrupciones:</p>	<ul style="list-style-type: none"> ■ Compruebe la pila del mando a distancia. Si estuviera agotada, sustitúyala por otra pila de 9V. ■ La batería de la caravana podría estar descargada. Si éste es el caso, cargue completamente la batería. ■ La batería de la caravana podría estar prácticamente descargada mientras los rodillos de accionamiento estén aplicados. Compruebe la caída de tensión en el indicador de la batería de la caravana. Si bajara enseguida por debajo de los 10 V, cargue o cambie la batería de la caravana. ■ La batería de la caravana podría estar cargada excesivamente. Compruebe su cargador. Trate de descargar un poco la batería, conectando un consumidor adicional (la luz u otra carga de 12 V). En caso de que esto no surtiera efecto, cambie la batería antes de tomar otras medidas. ■ Compruebe la conexión de cable entre la batería de la caravana y la unidad de mando. ■ Una mala conexión o unas conexiones de batería corroídas pueden causar interrupciones. Compruebe las conexiones, límpielas y vuelva a conectarlas. ■ Compruebe que la distancia entre el mando a distancia y la caravana no sea superior a 5 metros. Si no existe ninguna señal entre el mando a distancia y la unidad de mando, la ayuda de maniobra no funciona y parpadea el LED verde en el mando a distancia. ■ Compruebe si existe una señal perturbadora (otros emisores, cable de alta potencia, etc.) que pudiera interferir en la comunicación entre el mando a distancia y la unidad de mando. Si existe una señal perturbadora, la ayuda de maniobra no funciona y parpadea el LED verde en el mando a distancia. ■ Generalmente, todos los mensajes de error se ponen a cero automáticamente al cabo de un minuto (Reset). Si éste no fuera el caso, desconecte el sistema electrónico de la ayuda de maniobra y del mando a distancia durante un mínimo de 15 segundos a través del interruptor principal.
<p>Los rodillos de accionamiento no se aplican:</p>	<ul style="list-style-type: none"> ■ Motor o engranaje defectuosos; póngase en contacto con su distribuidor de AL-KO.

Los rodillos de accionamiento giran en las ruedas:

- Compruebe la distancia entre los rodillos y los neumáticos. Acerque los rodillos más a los neumáticos.



En caso de fallos no mencionados en esta tabla o que no pueda subsanarlos Ud. mismo, sírvase dirigirse a nuestro respectivo servicio de atención al cliente.

DECLARACIÓN DE CONFORMIDAD CE

Por la presente, declaramos que este producto, en la versión que hemos comercializado, cumple los requisitos de las directivas europeas armonizadas, los estándares europeos de seguridad y los estándares específicos del producto.

Producto

Sistema de maniobras AL-KO

Tipo

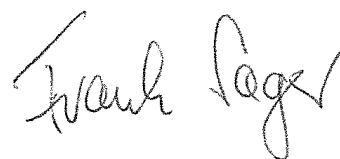
AL-KO Ranger MS1

Número de serie

1731051

FabricanteALOIS KOBER GMBH
Ichenhauser Str. 14
89359 Kötz (Alemania)**Directivas UE**2006/42/CE
2014/30/UE
2006/65/UE
2014/53/UE
2011/65/UE**Normas armonizadas**DIN EN ISO 12100
DIN EN ISO 14121-1
DIN EN ISO 13849-1**Apoderado**ALOIS KOBER GMBH
Dirección de Departamento de Desarrollo Tecnológico Normalización y Gestión de Datos
Ichenhauser Str. 14
89359 Kötz (Alemania)

Kötz, 01/06/2016

Dr. Frank Sager,
Technical leader

TRADUZIONE DELLE ISTRUZIONI PER L'USO ORIGINALI

Indice

Descrizione del prodotto.....	123
Dati tecnici.....	125
Indicazioni di sicurezza.....	126
Montaggio.....	127
Operazione.....	132
Avvertenza.....	140
Dichiarazione di conformità CE.....	142

SULLA PRESENTE DOCUMENTAZIONE

- Leggere la presente documentazione prima della messa in funzione. Ciò è indispensabile per garantire il funzionamento sicuro e l'uso corretto.
- Attenersi alle indicazioni di sicurezza e alle avvertenze contenute in questa documentazione e presenti sul prodotto.
- La presente documentazione è parte integrante del prodotto descritto e in caso di cessione deve essere consegnata all'acquirente.

Spiegazione dei simboli



ATTENZIONE!

Seguire attentamente queste avvertenze per evitare danni a persone e / o materiali.



Indicazioni speciali per maggiore chiarezza e facilità d'uso.

Prestazioni in garanzia

I. GARANZIA BASE

I prodotti AL-KO vengono prodotti con la massima cura e sono sottoposti a severi controlli da parte del reparto di garanzia della qualità AL-KO. In quanto produttori dei sistemi di movimentazione AL-KO **AMS MAMMUT** e **RANGER** (in seguito "sistema/i di movimentazione AL-KO") garantiamo che questi prodotti sono privi di difetti secondo le stesse modalità e le stesse premesse previste dalle disposizioni di legge in merito alla garanzia sugli acquisti. In caso di uso commerciale o professionale dei sistemi di movimentazione AL-KO, o di usura equivalente, il periodo di garanzia si limita tuttavia a 12 mesi, diversamente dal termine di garanzia previsto per legge.

Il periodo di garanzia inizia con l'acquisto del prodotto da parte del primo consumatore finale. Fondamentali sono la data e la ricevuta di acquisto originale.

La nostra garanzia è da intendersi come supplementare al diritto di garanzia sugli acquisti e risarcimento danni che può far valere in quanto consumatore nei confronti del venditore in caso di un eventuale difetto del prodotto. Pertanto i diritti che le spettano per legge non vengono pregiudicati dalla nostra garanzia, bensì ampliati di un diritto di azione diretta contro di noi in quanto produttori secondo quanto definito nella nostra dichiarazione di garanzia.

II. GARANZIA ESTESA

Oltre alla garanzia base, per i nostri sistemi di movimentazione AL-KO le offriamo anche una garanzia estesa che prevede un periodo di garanzia complessivo di 5 anni. I requisiti e la copertura della garanzia estesa sono disponibili sui nostri siti Internet al link:

⇒ www.al-ko.com

Il requisito più importante è la **registrazione del prodotto** da parte sua in quanto cliente **entro quattro settimane dalla data di acquisto** sul nostro sito Internet:

⇒ www.al-ko.com

Altrimenti non è possibile fruire della garanzia estesa.

DESCRIZIONE DEL PRODOTTO

AL-KO Ranger MS 1 è un sistema di movimentazione per caravan.

Con il telecomando è possibile spostare il caravan con facilità in ogni posizione richiesta nell'ambito delle linee guida di funzionamento. Il sistema di movimentazione è dotato di un impianto elettronico Soft-Start e Soft-Stop, che consente di manovrare, accoppiare e disaccoppiare con ancora più precisione.

Il sistema di movimentazione presenta due rulli movimentatori a motore da 12 V, una centralina elettronica da 12 V e un telecomando. I rulli movimentatori devono essere a contatto con le ruote del caravan per essere funzionanti. Con la manovella fornita in dotazione è possibile avvicinare entrambi i rulli solo su un lato del caravan. Una volta terminata questa fase, il sistema di movimentazione è pronto all'uso. Con il telecomando è possibile girare il caravan in qualsiasi direzione. È anche possibile far girare il caravan attorno al suo stesso asse senza spostarlo né in avanzamento né in retromarcia.



Questa funzione è possibile solo nel caso del funzionamento con asse singolo!

Utilizzo conforme alla destinazione

Il sistema di movimentazione è adatto per caravan ad asse singolo o doppio.

Adatto per telai profilati a L e a U. Ammesso solo per telai di spessore compreso tra min 2,5 mm e max. 3,5 mm.

A seconda del peso del caravan, il sistema di movimentazione non è in grado di superare gli ostacoli più alti di ca. 2 cm senza supporti (servirsi di cunei a mo' di rampa).

Contenuto

N.	Quantità	Descrizione	N.	Quantità	Descrizione
1	1	Unità motore (B)	17	12	Dado autobloccante M10
2	2	Barre di innesto trasmissione principale	18	24	Rondella 10 mm Ø
3	1	Barra trasmissione principale	19	8	Vite – M10 x 50
4	1	Unità motore (A)	20	2	Capicorda 6 mm Ø
5	1	Manuale di istruzioni	21	4	Capicorda 8 mm Ø
6	1	Manovella	22	4	Capocorda a innesto grande
7	1	Supporto parete per telecomando	23	10	Fascetta per cavi 19,2 mm
8	1	Telecomando con laccio	24	10	Fascetta per cavi 10,4 mm
9	1	Unità di comando elettronica	25	3	Contrassegni cavo numerati (1, 2, 3, 4)
10	10	Barra di collegamento principale	26	3	Contrassegni poli (+, -)
11	2	Piastre di montaggio in alluminio (set)	27	10	Fascette serracavo 2 x 70
12	2	Telaio profilati a U	28	1	Interruttore di scollegamento batteria, chiave e alloggiamento esterno
13	1	Guaina di protezione cavi flessibile	29	2	Cappucci di isolamento in gomma per interruttore di scollegamento batteria
14	1	Cavo positivo batteria (+) 1,8 m con portafusibile e fusibile 80 A	30	2	Distanziatore 20 x 20 mm
15	1	Cavo negativo batteria (-) 1,6 m	31	20	Vite – M4 x 15
16	4	Vite – M10 x 60	32	2	Vite – M5 x 40

DATI TECNICI

Specifiche tecniche

Denominazione	AL-KO Ranger
Alimentazione	12 V DC
Assorbimento di corrente medio	20 A
Assorbimento di corrente massimo	100 A
Frequenza d'emissione telecomando	868 MHz
Velocità	Ca. 9 cm/sec
Peso (set 2 motori)	Ca. 37 kg (senza batteria)
Peso totale ammesso, un asse (2 motori)	1800 kg (1500 kg con una pendenza di 18%)
Peso totale ammesso Tandem (4 motori)	2500 kg (1800 kg con una pendenza di 18%)
Larghezza minima (caravan/rimorchio)	1800 mm
Larghezza massima (caravan/rimorchio)	2500 mm
Larghezza massima pneumatici	205 mm
Alimentazione (batteria)	Agli ioni di litio (LiFePO ₄): 12 V, 20 Ah AGM: 12 V, 80 Ah (min.)

INDICAZIONI DI SICUREZZA

Indicazioni di sicurezza per l'installazione



PERICOLO!

Pericolo da movimenti incontrollati!

Non sdraiarsi o piegarsi mai sotto un veicolo non in sicurezza! Prima di interventi di manutenzione e cura, allontanare i motori dalle ruote (tirare il freno a mano del caravan). Conservare il telecomando fuori dalla portata di persone non autorizzate.

Prima di iniziare il montaggio sotto il caravan:

- Verificare attentamente se il caravan o il rimorchio presenta un carico utile sufficiente per il peso aggiuntivo del sistema di movimentazione (v. targhetta dati del caravan). Il sistema di movimento in sé pesa ca. 37 kg e la batteria AGM convenzionale pesa circa 20 - 25 kg, quella agli ioni di litio ca. 6 kg.
- Verificare attentamente le dimensioni di installazione minime del sistema di movimentazione (Fig. 2).
- Accertarsi che il caravan sia scollegato dalla batteria e dall'alimentazione principale.
- Utilizzare solo gli adattatori e gli accessori forniti dal produttore.
- Accertarsi che i pneumatici non siano consumati e assicurarsi che tutti i pneumatici siano delle stesse dimensioni.



Il sistema di movimentazione funziona al meglio se si utilizzano pneumatici nuovi o pressoché nuovi.

- Controllare se la pressione dei pneumatici corrisponde alle raccomandazioni del produttore.
- Accertarsi che il telaio sia in buono stato, oltre che privo di danni, ruggine, sporco, ecc.
- Interrompere subito le proprie attività se si hanno dubbi in merito alla correttezza del montaggio o di qualche modalità di funzionamento e mettersi subito in contatto con uno dei nostri tecnici.
- Posizionare l'interruttore di scollegamento batteria in modo tale che sia sempre accessibile quando si parcheggia e manovra il caravan.
- Non rimuovere né modificare nessun componente del telaio, degli assi, della sospensione delle ruote o dei freni. Non è consentito praticare fori nello chassis.
- Non installare né azionare l'apparecchio se si è sotto l'effetto di droga, alcol o medicinali o qualora la capacità di azionare l'apparecchio fosse pregiudicata.
- In presenza di guasti visibili contattare il centro di assistenza AL-KO più vicino.
- Prestare attenzione alla pressione prescritta per i pneumatici.
- Attenersi alle direttive di legge nazionali in merito allo spessore del battistrada.
- Rimuovere tutti i corpi estranei dai motori.
- Non rimuovere con la forza eventuali corpi estranei. Se necessario tirare il freno a mano e far tornare i motori in posizione base.

MONTAGGIO

Montaggio (meccanico)



PERICOLO!

Attenzione - Pericolo di morte!

Lavorare sotto il veicolo senza adeguate misure di sostegno e sicurezza è estremamente pericoloso!

Utilizzare sempre una piattaforma elevatrice o una fossa di montaggio e assicurare il camper da movimenti incontrollati.



PERICOLO!

Pericolo da movimenti incontrollati!

Non sdraiarsi o piegarsi mai sotto un veicolo non in sicurezza! Prima di interventi di manutenzione e cura, allontanare i motori dalle ruote (tirare il freno a mano del caravan). Conservare il telecomando fuori dalla portata di persone non autorizzate.

Riepilogo dell'intero montaggio (Fig. 1)

1. Posizionare il caravan su un fondo solido e in piano. Si consiglia di utilizzare una piattaforma elevatrice o una fossa di montaggio per ottenere un accesso più agevole e maggiore sicurezza.
2. Togliere i componenti dall'imballo e controllare se sono tutti presenti (v. elenco pacco).
3. Pulire l'area nella quale vanno montati i componenti al fine di garantire un montaggio impeccabile.
4. Accertarsi che il caravan sia pronto per il montaggio. Prima del montaggio è necessario controllare che componenti importanti quali scarichi / pneumatici di ricambio, ecc. non impediscano l'uso del sistema di movimentazione.
5. Prestare attenzione che entrambi i rulli movimentatori siano sganciati (Fig. 5A), perché altrimenti l'unità può essere installata (nota: quando i rulli sono completamente sganciati, sull'indicatore si vede un campo verde con una freccia opposta al rullo movimentatore (Fig. 05A).
6. Montare senza serrare l'unità motore sinistra (4), l'unità motore destra (1) e la barra di collegamento principale (10) (Fig. 3). In questo momento le viti (Fig. 3A) presenti sulla barra di collegamento principale (10) per fissare le due unità motore possono essere serrate al massimo manualmente.



Montare il sistema di movimentazione sul lato anteriore dell'asse. Se ciò non fosse possibile a causa di ostacoli o di un carico verticale troppo alto, il sistema di movimentazione può essere montato anche dietro l'asse. A tal fine è necessario girare l'intera unità di 180° (Fig. 3).

7. Prima di montare le piastre di montaggio è importante che le due piastre di montaggio (11) vengano fissate in modo lasco sullo chassis (Fig. 4 e 1). Utilizzare le viti M10 x 60, i dadi M10 e le rondelle M10 (18, 19, 20), quindi fissarle a mano nei fori trasversali delle piastre di montaggio in modo tale che quest'ultime non possano essere spostate.
8. Posizionare a questo punto l'intero sistema di movimentazione sulle piastre di montaggio in alluminio servendosi di due staffe a U (12), viti M10 x 50, dadi M10 e rondelle M10.
9. Assicurarsi che i rulli movimentatori in alluminio del sistema di movimentazione si trovino all'incirca alla stessa altezza dei mozzetti delle ruote del caravan (± 20 mm). A tal fine vi sono dei distanziali. Si tratta di distanziali in alluminio spessi 15 mm, che vengono messi a disposizione come set insieme alle viti. È possibile montare al massimo tre distanziali uno sull'altro, in modo tale da compensare una differenza di altezza di 45 mm.

**ATTENZIONE!**

Tenere conto che la distanza da terra minima tra il punto più profondo del sistema di movimentazione e il terreno non deve essere inferiore a 110 mm!

10. Montare i tre pezzi della barra di trasmissione (2 e 3). Montare quindi quest'ultima tra l'unità motore sinistra e l'unità motore destra (1 e 4) con le viti e i dadi (forniti in dotazione). (v. Fig. 4 e 4B). In questa fase i dadi devono essere serrati manualmente. Prestare attenzione che entrambe le trasmissioni si trovino nella posizione di base.
11. Assicurarsi che la barra di collegamento principale (10) e la barra di trasmissione (3) siano disposte al centro. Il centro della barra è contrassegnato in modo chiaro.
12. Far scorrere l'intero sistema di movimentazione sullo chassis in modo tale che su entrambi i lati i rulli movimentatori siano distanti 20 mm dalla superficie di scorrimento (Fig. 5). Utilizzare a tal fine i distanziali da 20 mm (33) (forniti in dotazione).

**ATTENZIONE!**

L'intera unità deve essere montata parallelamente all'asse del caravan!

**ATTENZIONE!**

Impostare le unità motore in modo tale che i rulli in alluminio si sovrappongano il più possibile con le superfici di scorrimento dei pneumatici.

Deve esserci anche una distanza sufficiente (> 10 mm) tra la superficie del sistema di movimentazione e gli ammortizzatori (se presenti), e tra la protezione in plastica della trasmissione e i pneumatici del caravan (> 10 mm, v. Fig. 7)!

13. Serrare quindi saldamente le viti (Fig. 3A) della barra di collegamento principale (10) e della barra di trasmissione (2 e 3) (Fig. 3C) e assicurarle con i controdadi.
14. Serrare quindi tutte le viti e i dadi del set di montaggio (Fig. 4). Serrare prima le 2 viti trasversali M10 x 60 (20 Nm) e poi le altre 4 viti (40 Nm) in sequenza incrociata.
15. Controllare nuovamente la distanza (20 mm) tra i rulli movimentatori e la superficie di scorrimento dei pneumatici, la posizione dei rulli in alluminio contro la superficie di scorrimento dei pneumatici e la distanza tra la protezione della trasmissione (Fig. 7), ammortizzatori e pneumatici (> 10 mm). In questa fase il peso del caravan deve poggiare sulle ruote. Se necessario, allentare i dadi dei set di montaggio e impostare nuovamente la distanza.

**ATTENZIONE!**

Controllare nuovamente che tutte le viti e i dadi siano stati serrati alla coppia specificata!

I componenti meccanici sono montati.

Montaggio (elettrico)

**ATTENZIONE!**

Controllare se l'alimentazione da 12 V della batteria ed eventuali altre alimentazioni elettriche da 230 V sono state spente!

Se vi è una batteria nel caravan, rimuovere entrambi i morsetti dei poli prima di iniziare l'installazione dei componenti elettronici!

1. Scegliere un punto adatto per l'installazione dell'unità di comando elettronica (9), ad esempio sotto una panca o nel cassetto sotto il letto. Assicurarsi che questo luogo sia vicino alla batteria (ma non a meno di 60 cm di distanza) e asciutto. L'unità di comando può essere posizionata verticalmente su una parete laterale oppure montata in posizione orizzontale. In caso di montaggio verticale, gli attacchi devono essere rivolti verso il basso per evitare eventuali cortocircuiti a causa della caduta di oggetti.
2. Fissare saldamente l'unità di comando con due viti M5 x 40 (32).



Se le viti in dotazione non fossero abbastanza lunghe o adatte per il fissaggio desiderato, sostituirle di conseguenza!

3. Praticare un foro da 25 mm nel pavimento del caravan, all'incirca 150 mm al centro davanti all'unità di comando (9).



CAUTELA!!

Evitare interferenze con telaio, linee di gas e linee elettriche!

4. Disporre e collegare i cavi motore secondo lo schema (Fig. 10) (rosso = positivo, nero = negativo).
5. Lo schema (Fig. 10 + tabella A (v. sotto)) indica la disposizione dei cavi elettrici per l'installazione delle unità motore davanti alle ruote/all'asse in direzione del telaio "A". Fare riferimento alla tabella B (v. sotto) per l'installazione delle unità motore sul lato posteriore dell'asse.

Tabella A			Tabella B		
Montaggio motore sul lato anteriore dell'assale			Montaggio motore sul lato posteriore dell'assale		
Motore A (rosso)	(+)	Cavo per il collegamento 4	Motore A (rosso)	(+)	Cavo per il collegamento 1
Motore A (nero)	(-)	Cavo per il collegamento 3	Motore A (nero)	(-)	Cavo per il collegamento 2
Motore B (rosso / verde)	(+)	Cavo per il collegamento 2	Motore B (rosso / verde)	(+)	Cavo per il collegamento 3
Motore B (nero / verde)	(-)	Cavo per il collegamento 1	Motore (nero / verde)	(-)	Cavo per il collegamento 4

1. Contrassegnare i cavi motore delle due unità motore servendosi dei contrassegni dei cavi (25). I cavi per il motore di sinistra e quello di destra devono essere della stessa lunghezza. Evitare avvolgimenti.
2. Aggiungere un po' di cavo nelle vicinanze del motore affinché i cavi abbiano un gioco sufficiente quando si avvicinano i rulli.
3. Condurre i cavi motore nella guaina di protezione cavi flessibile (13) fornita (che protegge i cavi elettrici da spigoli e sporco) lungo il lato inferiore del pavimento del caravan e quindi attraverso il foro praticato.
4. Fissare la guaina di protezione cavi (13) con le fascette per cavi (23) e le viti autofilettanti (31) sul telaio o sul sottoscocca del caravan.
5. Una volta condotto i cavi motore attraverso il foro praticato accanto alla centralina (9), accorciare i cavi alla stessa lunghezza. Rimuovere circa 5 mm di isolamento all'estremità del cavo. Fissare i capicorda (22) sui cavi motore utilizzando in ogni caso una pinza per crimpare. È importante che ogni cavo sia collegato in modo sicuro e saldo.
6. Serrare i capicorda sui morsetti corrispondenti dell'unità di comando (v. schema Fig. 10). È fondamentale che i singoli cavi siano collegati in modo sicuro e saldo.

7. L'interruttore di scollegamento batteria fornito viene montato nel cavo positivo della batteria rosso (+). Trovare un punto adatto per l'interruttore di scollegamento batteria e il relativo alloggiamento (28) (alloggiamento necessario solo all'esterno), in modo tale che l'interruttore di scollegamento sia ben accessibile da fuori. Si consiglia di installarlo nell'area della porta di ingresso o di un'apertura di un vano.
8. Utilizzare la dima di cartone per il montaggio esterno al fine di posizionare correttamente i fori. In caso di montaggio all'interno, utilizzare lo schema dei fori presente nell'incavatura dell'alloggiamento (3 fori) ai fini di contrassegno. Montare l'interruttore (con alloggiamento all'esterno) con le viti, le rondelle e i dadi forniti. Montare quindi l'intera unità con le viti in acciaio inox (31) sul caravan.
9. Disporre il cavo positivo della batteria rosso (+) con il fusibile integrato dalla batteria all'interruttore di scollegamento batteria (28) e da lì all'unità di comando (9).
10. Gli attacchi dei cavi sull'interruttore di scollegamento della batteria devono essere protetti con i cappucci in gomma (29) forniti in dotazione.
11. Disporre il cavo negativo della batteria (-) direttamente verso l'unità di comando (9).

**AVVISO!**

Assicurarsi che i cavi della batteria non si posizionino sopra l'unità di comando!

12. A tal fine consigliamo l'uso della guaina di protezione cavi (13) fornita in dotazione per proteggere i cavi dagli spigoli. Fissare tale guaina di protezione con le fascette per cavi (23) e le viti autofilettanti (31).
13. Accorciare i cavi in base alla lunghezza adeguata e rimuovere circa 5 mm di isolamento all'estremità del cavo. Fissare i capicorda con una pinza per crimpare. In dotazione vi sono due tipi di capicorda (20 e 21) che possono essere serviti secondo necessità. È necessario che i cavi siano fissati in modo saldo e sicuro.
14. Collegare i cavi della batteria alla centralina (9). A tal fine avvitare i capicorda a innesto sui morsetti corrispondenti dell'unità di comando.
15. Alla fine collegare i cavi della batteria con le uscite batteria presenti (rosso = positivo, nero = negativo).

**CAUTELA!!**

Assicurarsi di non confondere il collegamento positivo (+) e quello negativo (-). Un collegamento errato (inversione dei poli) causa danni alla centralina!

16. Assicurarsi che il foro di 25 mm praticato attraverso il pavimento del caravan per il passaggio dei cavi venga sigillato a prova d'acqua (ad es. con del mastice flessibile).
17. Infine, cercare un punto adatto per posizionare il supporto a parete del telecomando (7) e fissarlo con le viti fornite in dotazione (al di fuori dalla portata di bambini o di persone non autorizzate).
18. L'installazione del sistema di movimentazione è terminata.

Montaggio - Tandem

Se si intende usare questo sistema con un rimorchio a due assi, verificare prima i seguenti dati del rimorchio:

Peso totale ammesso Tandem (4 motori)	2500 kg (1800 kg con una pendenza di 18%)
---------------------------------------	---

4 motori:

Il montaggio di un sistema di movimentazione a 4 motori su un rimorchio tandem è simile a quello che si esegue su un rimorchio a un asse, però, in questo caso, vi sono due set di trasmissione.

1. Seguire due volte le istruzioni di installazione dei componenti meccanici: per il sistema di movimentazione davanti all'asse tandem e per il sistema di movimentazione dietro l'asse tandem.
2. Procedere allo stesso modo per quanto riguarda i componenti elettrici: per il sistema di movimentazione davanti all'asse tandem e per il sistema di movimentazione dietro l'asse tandem.



In caso di installazione di un sistema di movimentazione a 4 motori può essere che sia necessaria una batteria più potente. Non utilizzare mai due batterie singole per un sistema di movimentazione a 4 motori.

3. Le due centraline devono essere impostate per il funzionamento tandem. Portare innanzitutto l'interruttore di scollegamento batteria (28) su "OFF", poi spostare il commutatore per il funzionamento a un asse/tandem (Fig. 11 E/F) della centralina (9) nella posizione tandem (Fig. 11F), in modo tale che il sistema di movimentazione possa essere usato con un rimorchio tandem. Nel funzionamento tandem, in curva, vengono azionate tutte le ruote, anche se con velocità diverse.
4. A questo punto è necessario predisporre le due centraline (9) per l'uso con un telecomando (8). Il telecomando deve essere sincronizzato con le centraline nel modo seguente:
5. Verificare che il montaggio sia avvenuto secondo le istruzioni e assicurare che i rulli movimentatori non siano a contatto. Controllare la correttezza del collegamento, lo stato della batteria e la presenza di una tensione di 12 V alla centralina.
6. Accertarsi che l'interruttore di scollegamento batteria sia su "ON".
7. Accendere il telecomando portando l'interruttore a scorrimento su "ON" (Fig. 9 A). Ora il LED verde del telecomando lampeggia lentamente.
8. Premere l'interruttore RESET della centralina (Fig. 11 A). Ora tutti e tre i LED (Fig. 11 B, 11 C e 11 D) della centralina lampeggiano lentamente.
9. Premere contemporaneamente il pulsante di AVANZAMENTO (Fig. 9 B) e il pulsante di RETRO-MARCIA (Fig. 9 F) per almeno 3 secondi. Dopodiché il cicalino del telecomando indica con un breve segnale acustico che la sincronizzazione è terminata. Una volta che la sincronizzazione è andata a buon fine, i LED verdi della centralina (Fig. 11 B) e del telecomando (Fig. 9 C) si accendono con luce fissa.
10. Ripetere la procedura con la seconda centralina.
11. A questo punto, spegnere e riaccendere il telecomando.

Il montaggio del sistema di movimentazione per il rimorchio tandem è terminato. Per ulteriori dettagli su funzionamento, uso, LED e funzioni dei pulsanti, consultare i relativi capitoli all'interno del presente manuale.

OPERAZIONE

Avvertenze per la sicurezza durante l'uso

Prima di azionare il sistema di movimentazione su strada si consiglia di eseguire i primi tentativi su un'area aperta (senza ostacoli). In questo modo si acquista più dimestichezza con il sistema di movimentazione e con il relativo funzionamento.

- Controllare sempre la presenza di eventuali danni prima di azionarlo!
- Durante le manovre del caravan, tenere conto che la distanza da terra è minore dopo il montaggio del sistema di movimentazione.
- La trasmissione di movimentazione AL-KO può essere utilizzata solo da persone maggiorenni.
- Durante la movimentazione è vietato trattenersi all'interno del caravan.
- Il sistema di movimentazione
 - non deve essere utilizzato per effettuare manovre o svolte su strade pubbliche.
 - non deve essere utilizzato sotto l'influsso di alcol, droghe o medicinali.
- Assicurarsi che bambini e animali domestici tengano una distanza sufficiente durante il procedimento!
- Assicurarsi di non introdurre capelli, dita o abbigliamento tra i rulli movimentatori e le ruote!
- In caso di guasto o funzionamento errato, inserire il freno a mano del caravan e spegnere l'interruttore principale.
- Per mantenere l'intensità del segnale, assicurarsi che la distanza tra il telecomando e il caravan non superi i 5 metri durante la movimentazione.
- I telecomandi senza fili dipendono sempre da segnali radio. Tali segnali possono essere disturbati da influssi esterni. In caso di disturbo dovuto a un segnale radio, è necessario arrestare temporaneamente il sistema di movimentazione finché il segnale non risulta privo di disturbi (lo stato della comunicazione è visibile sul telecomando).
- Tenere conto che il sistema di movimentazione aumenta il peso del caravan. Ciò riduce il carico del caravan.
- Non superare il carico utile totale di 1800 kg (caravan con carico) in presenza di 2 motori, e di 2500 kg (caravan con carico) in presenza di 4 motori (asse tandem).
- Assicurarsi che i rulli movimentatori siano completamente staccati dai pneumatici quando il sistema di movimentazione non è in uso. Ciò aiuta a riguardare sia i pneumatici che il sistema di movimentazione.
- Assicurarsi che i rulli movimentatori siano completamente staccati dai pneumatici prima di spostare il caravan con un veicolo o manualmente. Altrimenti ciò potrebbe comportare danni ai pneumatici, al sistema di movimentazione e al veicolo di traino.
- Assicurarsi che, dopo l'uso, il sistema di movimentazione sia spento con l'interruttore di scollegamento batteria e che la chiave venga rimossa e conservata in un luogo sicuro (fuori dalla portata di bambini o persone non autorizzate). La batteria si scarica se l'interruttore principale non è spento.
- Assicurarsi che il telecomando sia spento e che venga conservato in sicurezza nel supporto a parete (fuori dalla portata di bambini o persone non autorizzate).
- Non utilizzare il sistema di movimentazione come freno di stazionamento!
- Dopo la movimentazione, inserire sempre il freno a mano prima di staccare i rulli dai pneumatici!
- Non posizionare il martinetto sul sistema di movimentazione né sulle aste di collegamento!
- A seconda del peso del caravan, il sistema di movimentazione potrebbe non essere in grado di affrontare tutti gli ostacoli senza dispositivi ausiliari (ad es. cordoli).
- Utilizzare in questi casi una rampa.

- Assicurarsi che tutti i pneumatici del rimorchio abbiano le stesse dimensioni.
- Se i pneumatici erano consumati e sono stati sostituiti con pneumatici nuovi è possibile che la distanza tra i rulli movimentatori e i pneumatici debba essere nuovamente regolata.
- Apparecchi delicati come videocamere, lettori DVD, ecc. non devono essere depositati nelle vicinanze dell'unità di comando o del cavo di alimentazione!
- Possono essere danneggiati a causa dei campi magnetici.
- Non apportare nessuna modifica al sistema di movimentazione (né di natura meccanica né di natura elettronica).
- Le richieste a titolo di garanzia non verranno prese in considerazione e, in caso di modifiche al sistema di movimentazione, non siamo in grado di assicurare la funzionalità dell'apparecchio.
- Si esclude la responsabilità per i danni di qualsiasi tipo risultanti da errori di installazione e uso o modifiche.

Utilizzo - Unità motore

Il sistema di movimentazione è composto da due unità motore (1 e 4). Normalmente vengono montate davanti all'asse del caravan. Entrambe le unità sono identiche, tuttavia non devono essere scambiate l'una con l'altra.

Fig.	
8A	Rulli movimentatori in alluminio
8B	Unità di guida con motore 12 V
8C	Protezione motore in plastica
8D	Unità base
8E	Indicatore della forza di spinta
8F	Protezione della trasmissione in plastica

1. Per avvicinare i rulli è necessario posizionare gli attacchi della manovella (6) sull'esagono (Fig. 6) dell'unità di guida di destra o sinistra e girare la manovella (Fig. 5).

Funzionamento dell'indicatore

Funzionamento dell'indicatore:

La finestra che indica la forza di contatto (Fig. 5A) sul lato di ogni unità motore mostra se i rulli movimentatori spingono a sufficienza sui pneumatici del caravan al fine di garantire la forza di contatto necessaria per la trasmissione.

Se la finestra mostra un'area verde e la freccia al suo interno indica nella direzione opposta alla ruota	I rulli non toccano o non spingono sui pneumatici o non lo fanno in misura sufficiente.
Se la finestra mostra un'area verde e la freccia al suo interno indica nella direzione della ruota	I rulli sembrano correttamente a contatto sui pneumatici (limite 15 mm)
Se la finestra mostra la freccia che indica la ruota e un'area rossa	I rulli sono a contatto con i pneumatici, tuttavia in una posizione estrema. Ciò può significare che i pneumatici hanno una pressione di gonfiatura troppo bassa o che l'unità di guida è uscita di posizione, il che rende necessaria una visita in officina per riposizionare il montaggio.

Utilizzo - Telecomando

Il telecomando (8) è alimentato con una batteria PP3 da 9 Volt. Il sistema di movimentazione è attivato se si porta l'interruttore su "ON"- I (Fig. 9 A). Non appena il telecomando è attivato e vi è un buon collegamento con l'unità di comando, il LED verde (Fig. 9 C) del telecomando presenta una luce fissa e il telecomando può essere usato per manovrare il caravan.



ATTENZIONE!

Pericolo di azionamento indesiderato!

- Tenere il telecomando lontano dalla portata di persone non autorizzate.
- Non appoggiare oggetti sul telecomando.
- Proteggere il telecomando dall'umidità e dalla sporcizia.

Fig.	Denominazione	Funzione
9A	Interruttore principale (interruttore a scorrimento)	Telecomando ("OFF"- O e "ON"-I)
9B	Caravan in avanzamento	entrambe le ruote girano in avanti
9C	LED verde	indica lo stato del telecomando e del sistema di movimentazione
9D	Caravan in avanzamento verso sinistra	la ruota destra gira in avanti
9E	Caravan in retromarcia verso sinistra	la ruota destra gira all'indietro
9F	Caravan in retromarcia	entrambe le ruote girano all'indietro
9G	LED tensione batteria blu	La tensione della batteria del caravan è troppo bassa o troppo alta.
9H	LED sovraccarico rosso	La protezione di sovraccarico del sistema di movimentazione è attivata.
9I	LED batteria blu	La batteria 9 V del telecomando è scarica e deve essere sostituita.
9J	Caravan in retromarcia verso destra	la ruota sinistra gira all'indietro
9K	Caravan in avanzamento verso destra	la ruota sinistra gira in avanti

Durante l'avanzamento o la retromarcia del caravan (tenere premuto il pulsante B o F) è possibile apportare una correzione premendo anche il pulsante D o K (avanzamento) o il pulsante E o J (retromarcia).

Inoltre è possibile premere contemporaneamente "avanzamento verso destra" (K) e "retromarcia verso sinistra" (E) oppure "avanzamento verso sinistra" (D) e "retromarcia verso destra" (J) per far girare il caravan attorno al suo stesso asse senza doverlo spostare in avanzamento o retromarcia (questa funzione è possibile solo nel caso del funzionamento a un asse).

Nel passaggio da "Avanzamento" a "Retromarcia" (e viceversa) entro 2 secondi subentra un ritardo di 1 secondo che protegge l'impianto elettronico e il motore.



ATTENZIONE!

L'interruttore a scorrimento sul telecomando (Fig. 9 A) funge anche da interruttore di spegnimento di emergenza!

Il telecomando si spegne automaticamente:

• Dopo ca. 3 minuti in caso di non utilizzo:	Dopo circa 2 minuti il cicalino suona 5 volte, dopo 3 minuti questo si ripete e il sistema passa nella modalità standby.
• Dopo ca. 6 minuti in caso di pressione continua su uno dei pulsanti:	Dopo circa 5 minuti il cicalino suona 5 volte, dopo 6 minuti questo si ripete e il sistema passa nella modalità standby.

Il LED verde si spegne, ma il telecomando rimane nella modalità standby e ha luogo un consumo standby, perciò la batteria si scarica lentamente. Accertarsi che il telecomando venga spento con l'interruttore principale dopo l'uso.

È possibile riattivare il telecomando spegnendo e accendendo l'interruttore principale entro 1 secondo.

Segnalazioni di errore mediante il telecomando:

Il sistema di movimentazione mostra tutte le segnalazioni di errore mediante il telecomando. Mediante il LED verde (Fig. 9C), i LED di segnalazione errori (Fig. 9H, 9H e 9G) e un segnale acustico.

Il LED verde (Fig. 9C) non si accende, no cicalino:	il telecomando è spento e il sistema di movimentazione non è attivato oppure il telecomando è in modalità standby. La batteria è scarica.
Il LED verde (Fig. 9C) presenta luce fissa, no cicalino:	il telecomando è acceso e il sistema è pronto all'uso.
Il LED verde (Fig. 9C) lampeggia in continuazione, no cicalino:	il telecomando è acceso, ma non vi è comunicazione tra il telecomando e l'unità di comando. La causa può essere una distanza eccessiva, la mancata accensione dell'interruttore principale o la presenza di un segnale interferente che impedisce una buona trasmissione. Non appena viene risolto il problema e il LED verde presenta luce fissa, il sistema è di nuovo pronto all'uso.
Il LED blu relativo alla tensione della batteria (Fig. 9G) lampeggia e il cicalino è attivo (2 lampeggi, pausa, 2 lampeggi, pausa, ecc.):	La tensione della batteria del caravan è troppo bassa (<10V). La batteria del caravan deve essere caricata.
Il LED blu relativo alla tensione della batteria (Fig. 9G) lampeggia e il cicalino è attivo (4 lampeggi, pausa, 4 lampeggi, pausa, ecc.):	La tensione della batteria del caravan è troppo alta (sovraccarico >15V). Cercare di scaricare leggermente la batteria del caravan collegando un'utenza (ad es. luce o la pompa dell'acqua).
Il LED rosso relativo al sovraccarico (Fig. 9H) lampeggia e il cicalino è attivo (6 lampeggi, pausa, 6 lampeggi, pausa, ecc.):	La protezione di sovraccarico (limitazione di corrente) del sistema di movimentazione è attivata. Attendere circa 60 secondi e riprovare.
Il LED blu della batteria (Fig. 9I) lampeggia in continuazione, no cicalino:	la batteria 9 V del telecomando è scarica e deve essere sostituita.

Sostituzione delle batterie del telecomando

Sostituire la batteria del telecomando quando essa è scarica (LED batteria blu (Fig. 9I) lampeggia costantemente).

1. Aprire il vano posteriore del telecomando (Fig. 12A).
2. Rimuovere la batteria vecchia/scarica e smaltirla secondo le norme locali.

- Utilizzare una batteria di ricambio nuova (Fig. 13). Assicurarsi di utilizzare una batteria PP3 (9 Volt) contro le fuoriuscite (i danni dovuti a eventuali fuoriuscite non sono coperti da garanzia).
- Richiudere la copertura posteriore.

**ATTENZIONE!**

Le batterie vecchie ed esauste possono presentare delle fuoriuscite e danneggiare il telecomando. In caso di non utilizzo prolungato del telecomando, controllare le batterie e sostituirle in caso di necessità.

Utilizzo - Unità di comando elettronica

L'unità di comando elettronica (9), presente all'interno del caravan, è responsabile per il comando del sistema di movimentazione.

L'unità di comando presenta tre LED, un pulsante e un interruttore a scorrimento (Fig. 11):

Il LED verde (Fig. 11B) presenta una luce fissa quando l'interruttore principale è acceso.	Il LED si spegne se il sistema di movimentazione si trova al di fuori della portata del telecomando.
Il LED blu (Fig. 11C) indica degli errori in merito alla batteria del caravan:	
■ Il LED blu lampeggia (2 lampeggi, pausa, 2 lampeggi, pausa, ecc.):	La tensione della batteria del caravan è troppo bassa (<10V). È necessario caricare la batteria del caravan.
■ Il LED blu lampeggia (4 lampeggi, pausa, 4 lampeggi, pausa, ecc.):	La tensione della batteria del caravan è troppo alta (sovraccarico). Cercare di scaricare leggermente la batteria del caravan collegando un'utenza (ad es. luce o la pompa dell'acqua).
Il LED rosso (Fig. 11D) lampeggia (6 lampeggi, pausa, 6 lampeggi, pausa, ecc.):	La protezione di sovraccarico del sistema di movimentazione è attivata. Attendere circa 60 secondi e riprovare.

In genere dopo un minuto vengono ripristinati tutti gli errori (Reset). Se ciò non accade, spegnere l'impianto elettronico del sistema di movimentazione e del telecomando attraverso l'interruttore principale per almeno 15 secondi. Quindi accendere di nuovo.

Il pulsante Reset (Fig. 11A):

Il telecomando e l'unità di comando vengono sincronizzati in fabbrica. Tuttavia, quando il telecomando o l'unità di comando vengono sostituiti, essi devono essere entrambi nuovamente sincronizzati uno in base all'altra:

- Assicurarsi che l'installazione elettronica sia stata effettuata in base alle istruzioni di installazione. Accertarsi che i rulli movimentatori non aderiscano ai pneumatici e che la batteria del caravan nonché quella del telecomando siano in buono stato e cariche.
- Accendere l'interruttore principale del sistema di movimentazione.
- Accendere il telecomando portando l'interruttore a scorrimento (Fig. 9A) nella posizione "I". Il LED verde del telecomando (Fig. 9C) inizia lentamente a lampeggiare.
- Premere il pulsante Reset (Fig. 11A) dell'unità di comando. Tutti e tre i LED dell'unità di comando (Fig. 11B, 11C e 11D) lampeggiano lentamente.
- Tenere premuti i pulsanti di avanzamento e retromarcia del telecomando per 3 secondi. Il cicalino del telecomando emette un breve bip per segnalare che la sincronizzazione è stata effettuata.
- A sincronizzazione ultimata, il LED verde presenta una luce fissa sull'unità di comando (Fig. 3B) e sul telecomando (Fig. 9C).

L'interruttore per funzionamento a un asse/tandem (Fig. 11 E/F):

Il sistema di movimentazione è adatto sia per i caravan a un asse che per quelli tandem. A questo scopo basta installare un interruttore per funzionamento a un asse / tandem (Fig. 11 E/F) nella posizione corrispondente. In questo modo è possibile usare il sistema di movimentazione per i caravan a un asse o tandem (per il funzionamento di 2 o 4 motori). Nella funzione tandem vengono azionate tutte le ruote, anche se con un'altra velocità.

La posizione standard dell'interruttore è per il funzionamento a un asse (Fig. 3S). Per passare al funzionamento tandem basta portare l'interruttore sulla relativa posizione (Fig. 3T) facendo attenzione che l'interruttore di scollegamento batteria (29) sia spento.

Utilizzo - Avvio

Attenersi sempre alle seguenti indicazioni di sicurezza prima di effettuare manovre con il sistema di movimentazione sul proprio caravan.



ATTENZIONE!

Pericolo di infortunio a causa di manovre incontrollate!

Dal momento che durante le manovre non è possibile vedere il lato opposto del proprio camper, per le manovre serve l'aiuto di una seconda persona.

- Durante l'uso accertarsi che ci sia una distanza di sicurezza sufficiente da persone e oggetti.
- Assicurarsi che la ruota d'appoggio si trovi in posizione neutra.
- Durante le manovre l'operatore deve mantenere una distanza minima di 0,5 m dal caravan.
- Controllare anche il lato opposto del caravan.
- Se necessario, per sicurezza chiedere l'aiuto di altre persone.
- Durante il funzionamento non introdurre gli arti tra i rulli motori e la ruota - pericolo di stritolamento!
- Il sistema di movimentazione può essere utilizzato solo da persone maggiorenni.
- Durante la movimentazione è vietato trattenersi all'interno del caravan.
- Il sistema di movimentazione
 - non deve essere utilizzato per effettuare manovre o svolte su strade pubbliche.
 - non deve essere utilizzato sotto l'influsso di alcol, droghe o medicinali.
- In salita/pendenza sussiste un maggiore pericolo:
 - rispettare la massima pendenza consentita!
 - Mantenere la distanza dal caravan.
 - Orientare sempre il timone verso il basso rispetto alla pendenza.
 - Evitare manovre di accoppiamento e disaccoppiamento del caravan in pendenza.
 - Qualora si debbano superare gradini o traversine, il timone può subire improvvisi movimenti verticali.



ATTENZIONE!

Assicurarsi di aver letto attentamente le indicazioni di sicurezza e di seguire queste istruzioni!



ATTENZIONE!

Verificare che la batteria di alimentazione del sistema di movimentazione sia completamente carica e in buono stato.

**ATTENZIONE!**

Verificare che il caravan sia sganciato dal veicolo e che il freno a mano sia inserito. Accertarsi che i supporti di compensazione di livello (supporti a innesto) siano completamente ritratti e assicurati.

1. Inserire la parte finale della manovella (6) sull'esagono (Fig. 6) dell'unità motore di destra o di sinistra. Ciò è necessario solo sul lato del caravan perché l'altro lato segue automaticamente per via della barra di trasmissione.
2. Girare l'impugnatura fino a incontrare resistenza. Il colore dell'indicatore della forza di compressione (Fig. 5A) dovrebbe essere ora verde e inoltre dovrebbe vedersi una freccia che indica la ruota.
3. Accendere l'interruttore di scollegamento batteria (28).
4. Disinserire il freno a mano prima di usare il sistema di movimentazione.
5. Attivare il sistema di movimentazione portando l'interruttore a scorrimento del telecomando (Fig. 9A) nella posizione "I". Il LED verde (Fig. 9C) del telecomando si accende e risuona un breve segnale acustico. A questo punto il telecomando è pronto all'uso.
6. Ora è possibile eseguire i movimenti secondo i simboli presenti sul telecomando:
 - Diritto (Fig. 9B),
 - retromarcia diritto (Fig. 9F)
 - avanzamento verso sinistra (Fig. 9D)
 - retromarcia verso sinistra (Fig. 9E)
 - avanzamento verso destra (Fig. 9K)
 - retromarcia verso destra (Fig. 9J)
7. Inoltre è possibile premere contemporaneamente "avanzamento verso sinistra" e "retromarcia verso destra" oppure "avanzamento verso destra" e "retromarcia verso sinistra" per far girare il caravan attorno al suo stesso asse senza doverlo spostare in avanzamento o retromarcia (questa funzione è possibile solo nel caso del funzionamento a un asse).
8. Durante l'avanzamento o la retromarcia del caravan (tenere premuto il pulsante B o F) è possibile apportare una correzione premendo anche il pulsante D o K (avanzamento) o il pulsante E o J (retromarcia).
9. La tecnologia Soft-Start consente una partenza lenta del sistema di movimentazione. Ciò permette di manovrare in modo preciso e fluido. Grazie alla tecnologia Soft-Stop il sistema di movimentazione si ferma diminuendo la velocità.

**ATTENZIONE!**

La tecnologia Soft-Stop fa in modo che il caravan si muova per altri 0,5 secondi (± 6 cm) (diminuendo la velocità) dopo il rilascio dei pulsanti sul telecomando.

Se il sistema di movimentazione si trova ancora nella fase Soft-Start (partenza lenta del caravan), il caravan si ferma immediatamente dopo il rilascio dei pulsanti sul telecomando.

Il sistema di movimentazione lavora con una velocità costante dopo la fase Soft-Start. Tale velocità aumenta in discesa e diminuisce in salita.



È meglio manovrare il caravan in retromarcia quando si è in salita.

1. Al termine delle manovre, disattivare il sistema di movimentazione spostando l'interruttore a scorrimento del telecomando (Fig. 9A) nella posizione "0". Il LED verde (Fig. 9C) del telecomando si spegne. Conservare il telecomando in un luogo sicuro (al di fuori dalla porta di bambini e persone non autorizzate).
2. Spegner l'interruttore principale del sistema di movimentazione.

**AVVISO!**

Inserire il freno a mano al termine delle manovre!

3. Inserire prima il freno a mano e allontanare i rulli movimentatori dai pneumatici con la manovella. Girare la manovella finché non è possibile girarla senza applicare forza eccessiva. La finestra dell'indicatore di posizione (Fig. 5A) presenta un'area verde con una freccia che indica nella direzione opposta alla ruota.

**AVVISO!**

Prima di iniziare la guida, controllare se entrambi i rulli sono stati effettivamente allontanati dai pneumatici!

Utilizzo - Accoppiamento e disaccoppiamento

Utilizzare i pulsanti di comando del telecomando per manovrare il caravan verso l'auto. La tecnologia Soft-Start e Soft-Stop consente un avvicinamento preciso al centimetro al gancio di traino.



Consigliamo di eseguire più tragitti brevi (anziché uno lungo) per raggiungere il gancio di traino.

**ATTENZIONE!**

La tecnologia Soft-Stop fa in modo che il caravan si muova per altri 0,5 secondi (± 6 cm) (diminuendo la velocità) dopo il rilascio dei pulsanti sul telecomando.

Se il sistema di movimentazione si trova ancora nella fase Soft-Start (partenza lenta del caravan), il caravan si ferma immediatamente dopo il rilascio dei pulsanti sul telecomando.

1. Se il dispositivo di rimorchio si trova direttamente sopra il gancio di traino, agganciare il caravan per il funzionamento normale.

**ATTENZIONE!**

Staccare i rulli movimentatori dalle ruote del caravan. Non è possibile trainare il caravan se i rulli sono ancora a contatto. Prima di iniziare la guida, controllare se entrambi i rulli sono stati effettivamente allontanati dai pneumatici!

**ATTENZIONE!**

Cercare di guidare con il sistema di movimentazione ancora a contatto può causare danni al sistema di movimentazione stesso o ai pneumatici del caravan nonché sollecitare molto il veicolo di traino!

AVVERTENZA

- Per proteggere la batteria dallo scaricamento dovuto al mancato utilizzo è necessario scollegare i morsetti e caricarla completamente prima del rimessaggio.
- Sottoporre a manutenzione la batteria di alimentazione in base a quanto prescritto dal costruttore.
- Eseguire controlli regolari dei rulli dell'unità di guida ed eventualmente rimuovere lo sporco grossolano.
- Non pulire il sistema di movimentazione con forti getti d'acqua diretti (ad es. apparecchi per la pulizia ad alta pressione).
- Verificare regolarmente la distanza tra i rulli e i pneumatici. Nella posizione neutrale (completamente sganciata), la distanza dovrebbe essere di circa 20 mm.
- Eseguire la manutenzione e l'ispezione del sistema di movimentazione una volta all'anno. Tale ispezione deve comprendere tutti i collegamenti con viti e dadi, i cavi e i collegamenti elettrici nonché la lubrificazione delle parti mobili.
- Accertarsi che i morsetti dei poli siano fissati correttamente.



ATTENZIONE!

Se dovessero presentarsi problemi o guasti, mettersi in contatto con il proprio fornitore del sistema di movimentazione AL-KO!

Supporto in caso di anomalie

Procedere secondo quanto indicato di seguito in caso di mancato funzionamento del sistema di movimentazione:

L'unità non funziona affatto:

- Verificare se l'interruttore di scollegamento batteria (28) è acceso.
- Controllare il collegamento tramite cavo tra la batteria del caravan e l'unità di comando.
- Controllare il fusibile (80A) nel cavo positivo della batteria rosso (Fig. 14). Se il fusibile è guasto, esso deve essere sostituito con un fusibile equivalente (80A). Non bypassare mai il fusibile (eventualmente mettersi in contatto con il proprio fornitore AL-KO). È necessario interrompere l'alimentazione di corrente della centralina prima di sostituire il fusibile. Scollegare il cavo positivo dell'alimentazione di corrente dalla centralina. A questo punto è possibile allentare le viti di fissaggio che tengono in sede il fusibile (Fig. 14A), sostituire il fusibile (Fig. 14B) e avvitare nuovamente le viti di fissaggio. Richiudere l'alloggiamento del fusibile. Infine è possibile collegare nuovamente il cavo positivo alla centralina.
- Controllare la batteria del telecomando. Rinnovare la batteria da 9 V, se è scarica.
- La batteria del caravan potrebbe essere scarica. Caricare completamente la batteria, se è scarica.
- La batteria del caravan potrebbe essere sovraccarica. Controllare il caricatore. Cercare di scaricare leggermente la batteria collegando un'altra utenza (luce o altra utenza da 12 Volt). Se ciò non va a buon fine, sostituire la batteria prima di prendere ulteriori provvedimenti.
- Accertarsi che la distanza tra telecomando e caravan non sia superiore a 5 metri. Se non vi è nessun segnale tra il telecomando e l'unità di comando, il sistema di movimentazione non funziona e il LED verde del telecomando lampeggia.

	<ul style="list-style-type: none"> ■ Verificare la presenza di un segnale interferente (altre emittenti, cavo ad alte prestazioni, wi-fi, ecc.) che disturba la buona comunicazione tra il telecomando e l'unità di comando. Se vi è un segnale interferente, il sistema di movimentazione non funziona e il LED verde del telecomando lampeggia. ■ In genere dopo un minuto vengono ripristinati tutti gli errori (Reset). Se ciò non accade, spegnere l'impianto elettronico del sistema di movimentazione e del telecomando attraverso l'interruttore principale per almeno 15 secondi.
L'unità non funziona o funziona con delle interruzioni:	<ul style="list-style-type: none"> ■ Controllare la batteria del telecomando. Rinnovare la batteria da 9 V, se è scarica. ■ La batteria del caravan potrebbe essere scarica. Caricare completamente la batteria, se è scarica. ■ La batteria del caravan potrebbe essersi quasi scaricata durante lo spostamento dei rulli movimentatori. Verificare l'assorbimento di corrente sull'indicatore della batteria del caravan. Se dovesse subito scendere nettamente al di sotto di 10 Volt, caricare o cambiare la batteria del caravan. ■ La batteria del caravan potrebbe essere sovraccarica. Controllare il caricatore. Cercare di scaricare leggermente la batteria collegando un'altra utenza (luce o altra utenza da 12 Volt). Se ciò non va a buon fine, sostituire la batteria prima di prendere ulteriori provvedimenti. ■ Controllare il collegamento tramite cavo tra la batteria del caravan e l'unità di comando. ■ Collegamenti scadenti o terminali della batteria corrosi possono causare interruzioni. Controllare gli attacchi, pulirli e collegarli di nuovo. ■ Accertarsi che la distanza tra telecomando e caravan non sia superiore a 5 metri. Se non vi è nessun segnale tra il telecomando e l'unità di comando, il sistema di movimentazione non funziona e il LED verde del telecomando lampeggia. ■ Verificare la presenza di un segnale interferente (altre emittenti, cavo ad alte prestazioni ,ecc.) che disturba la buona comunicazione tra il telecomando e l'unità di comando. Se vi è un segnale interferente, il sistema di movimentazione non funziona e il LED verde del telecomando lampeggia. ■ In genere dopo un minuto vengono ripristinati tutti gli errori (Reset). Se ciò non accade, spegnere l'impianto elettronico del sistema di movimentazione e del telecomando attraverso l'interruttore principale per almeno 15 secondi.
I rulli movimentatori non hanno presa:	<ul style="list-style-type: none"> ■ guasto al motore o alla trasmissione, contattare il fornitore AL-KO.
I rulli movimentatori girano sulle ruote:	<ul style="list-style-type: none"> ■ verificare la distanza tra i rulli e i pneumatici. Avvicinare i rulli ai pneumatici.



In caso di guasti non contemplati in questa tabella o che vi sia impossibile riparare, contattare il nostro servizio clienti.

DICHIARAZIONE DI CONFORMITÀ CE

A questo mezzo dichiariamo che questo prodotto, nella versione da noi messa in circolazione, soddisfa i requisiti delle direttive UE armonizzate, delle norme di sicurezza UE e degli standard specifici di prodotto.

Prodotto

Sistema di movimentazione AL-KO

Tipo

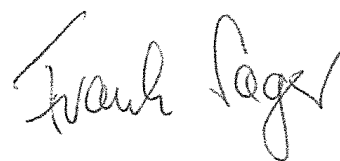
AL-KO Ranger MS1

Numero seriale

1731051

CostruttoreALOIS KOBER GMBH
Ichenhauser Str. 14
D-89359 Kötz**Direttive UE**2006/42/CE
2014/30/UE
2006/65/E
2014/53/UE
2011/65/UE**Norme armonizzate**DIN EN ISO 12100
DIN EN ISO 14121-1
DIN EN ISO 13849-1**Procuratore**ALOIS KOBER GMBH
Direzione dell'ufficio tec. Sviluppo, Normativa/Gestione dati
Ichenhauser Str. 14
D-89359 Kötz

Kötz, 01/06/2016

Dr. Frank Sager,
Technical leader

OVERSÆTTELSE AF DEN ORIGINALE BRUGSANVISNING

Indholdsfortegnelse

Produktbeskrivelse.....	145
Tekniske data.....	147
Sikkerhedsanvisninger.....	148
Montering.....	149
Betjening.....	154
Vedligeholdelse.....	162
EU-overensstemmelseserklæring.....	164

TIL DENNE DOKUMENTATION

- Læs denne dokumentation igennem før idrifttagning. Det er en forudsætning for sikkert arbejde og fejlfri håndtering.
- Overhold sikkerheds- og advarselshenvisningerne i denne dokumentation og på produktet.
- Overhold sikkerheds- og advarselshenvisningerne i denne dokumentation og på produktet.

Tegnforklaring

**NB!**

Følges disse advarselsanvisninger, nøje kan person- og/eller tingskader undgås.



Særlige anvisninger for bedre forståelse og håndtering.

Garantier

I. BASIS-GARANTI

AL-KO-produkter fremstilles med største omhu og gennemgår de strenge kontroller i AL-KO-kvalitetssikringen. Som producent af AL-KO rangersystemerne **AMS MAMMUT** og **RANGER** (herefter benævnt "AL-KO rangersystem(er)") påtager vi os derfor et garantiansvar for fejlfriheden af disse produkter i samme omfang og under de samme forudsætninger, som er gældende inden for rammerne af de lovmæssige bestemmelser for forbrugerrelaterede garantier. I tilfælde af kommerciel eller erhvervsmæssig brug af AL-KO rangersystemer eller lignende belastning er garantiperioden dog til forskel fra lovgivningen begrænset til 12 måneder.

Garantiperioden begynder med købet af produktet foretaget af den første slutforbruger. Datoen på online-købskvitteringen er gældende.

Vores garanti består som tillæg til de forbrugerrelaterede garanti- eller erstatningskrav, som du som køber er sikret over for sælgeren i forbindelse med eventuelle fejl og mangler på produktet. Dine juridiske rettigheder begrænses således ikke af vores garanti, men udvides i henhold til vores garantierklæring med et direkte krav mod os som producent.

II. UDVIDET GARANTI

Ud over basisgarantien byder vi for vores AL-KO rangersystemer også på en udvidet garanti, hvor garantiperioden forlænges til i alt 5 år. Forudsætningerne for og omfanget af denne garanti finder du på vores internetsider via linket:

⇒ www.al-ko.com

Den vigtigste forudsætning er, at du som kunde **inden for fire uger efter købsdatoen** skal foretage en **produktregistrering** på vores internetside:

⇒ www.al-ko.com

hvis du skal kunne benytte dig af denne udvidede garanti.

PRODUKTBESKRIVELSE

AL-KO Ranger MS 1 er et rangersystem til campingvogne.

Ved hjælp af en fjernbetjening kan du uden besvær bevæge din campingvogn til en hvilken som helst position, så længe du holder dig inden for instrukserne. Moveren er forsynet med soft-start- og soft-stop-elektronik, sådan at du kan manøvrere og til- og frakoble endnu mere præcist.

Moveren består af to 12 V motordrevne drivruller, en elektronisk 12 V styreenhed og en fjernbetjening. For at kunne virke skal drivrullerne være i kontakt med hjulene på campingvognen. Med det medfølgende håndsving kan du slutte begge ruller til fra kun en side af campingvognen. Når dette trin er udført, er moveren klar til brug. Med fjernbetjeningen kan du dreje campingvognen i en hvilken som helst retning. Du kan endda dreje campingvognen om dens egen aksel uden at bevæge den fremad eller bagud.



Denne funktion er kun mulig i "en-aksel"-drift!

Tilsligtet anvendelse

Moveren egner sig til enakslede og dobbeltakslede campingvogne.

Egnet til chassiser i L- og U-profil. Godkendelsen gælder kun ved chassistrykkelser mellem 2,5 mm og maks. 3,5 mm.

Afhængigt af campingvognens vægt kan moveren ikke klare forhindringer, der er mere end 2 cm høje, uden understøttelse (brug kiler som rampe).

Pakkens indhold

Nr.	Antal	Beskrivelse	Nr.	Antal	Beskrivelse
1	1	Motorenhed (B)	17	12	Selvlåsende møtrik M10
2	2	Hoveddrevindførelsesstænger	18	24	Spændeskive 10 mm Ø
3	1	Hoveddrevstang	19	8	Skrue – M10 x 50
4	1	Motorenhed (A)	20	2	Kabelsko 6 mm Ø
5	1	Betjeningshåndbog	21	4	Kabelsko 8 mm Ø
6	1	Håndsving	22	4	Kabelstiksko stor
7	1	Vægholder til fjernbetjening	23	10	Kabelklemme 19,2 mm
8	1	Fjernbetjening med strop	24	10	Kabelklemme 10,4 mm
9	1	Elektronisk styreenhed	25	3	Nummererede kabelmærkninger (1, 2, 3, 4)
10	10	Hovedforbindelsesstang	26	3	Polmarkeringer (+, -)
11	2	Aluminium-monteringsplader (sæt)	27	10	Kabelbindere 2 x 70
12	2	Chassis U-profiler	28	1	Batterifrakoblingskontakt, nøgle og udvendigt kabinet
13	1	Fleksibel kabelbeskyttelsesslange	29	2	Isolerende kapper af gummi til batterifrakoblingskontakt
14	1	Batteripluskabel (+) 1,8 m med sikringsholder og sikring 80 A	30	2	Afstandsholdere 20 x 20 mm
15	1	Batteriminuskabel (-) 1,6 m	31	20	Skrue - M4 x 15
16	4	Skrue – M10 x 60	32	2	Skrue – M5 x 40

TEKNISKE DATA

Tekniske data

Betegnelse	AL-KO Ranger
Strømforsyning	12 V DC
Gennemsnitligt strømforbrug	20 A
Maksimalt strømforbrug	100 A
Sendefrekvens for fjernbetjening	868 MHz
Hastighed	Ca. 9 cm/sek.
Vægt (2 motorer sæt)	Ca. 37 kg (uden batteri)
Tilladt totalvægt enakslet (2 motorer)	1800 kg (1500 kg ved 18% stigning)
Tilladt totalvægt tandem (4 motorer)	2500 kg (1800 kg ved 18% stigning)
Minimumsbredde (campingvogn/anhænger)	1800 mm
Maksimumsbredde (campingvogn/anhænger)	2500 mm
Maksimal dækbredde	205 mm
Strømkilde (batteri)	Litium-ioner (LiFePO ₄): 12 V, 20 Ah AGM: 12 V, 80 Ah (min.)

SIKKERHEDSANVISNINGER

Sikkerhedsanvisninger ved installation

**FARE!****Fare ved utilsigtet bevægelse!**

Læg eller bøj dig aldrig ind under et køretøj, der ikke er sikret! Kør drevene væk fra hjulene før vedligeholdelse eller pleje (træk campingvognens håndbremse). Opbevar fjernbetjeningen utilgængeligt for uvedkommende.

Inden du begynder monteringen under campingvognen:

- Kontrollér omhyggeligt, om din campingvogn eller anhænger har tilstrækkelig nyttelast til den ekstra vægt fra moveren (se campingvognens typeskilt). Selve moveren vejer ca. 37 kg, og det konventionelle AGM-batteri vejer ca. 20 - 25 kg, litium-ioner ca. 6 kg.
- Kontrollér omhyggeligt minimumsindbygningsmålene for moveren (figur 2).
- Det skal sikres, at campingvognen er frakoblet batteriet og hovedstrømforsyningen.
- Kun adaptere og tilbehør leveret af producenten må anvendes.
- Det skal sikres, at dækkene ikke er slidte, samt at alle dæk har samme størrelse.



Moveren fungerer bedst, når der anvendes nye eller stort set nye dæk.

- Kontrollér, om dæktrykket svarer til producentens anbefalinger.
- Det skal sikres, at chassiset er i god stand, herunder fri for skader, rust, snavs etc.
- Stop omgående arbejdet, hvis du er i tvivl om, hvorvidt monteringen eller en given arbejdsmetode er korrekt, og kontakt straks en af vores teknikere.
- Placer batterifrakoblingskontakten sådan, at den altid er tilgængelig, når du parkerer og rangerer campingvognen.
- Du må ikke fjerne eller ændre nogen dele af chassiset, akslerne, hjulophænget eller bremserne. Det er ikke tilladt at bore huller i chassiset.
- Du må ikke installere eller anvende enheden, hvis du er påvirket af narkotika, alkohol eller medicin, eller din evne til at betjene enheden eventuelt er nedsat.
- Ved synlige defekter bedes du kontakte nærmeste AL-KO-service.
- Sørg for, at dæktrykket er korrekt.
- Overhold de nationale lovkrav vedrørende mønsterdybde.
- Fjern alle fremmedlegemer fra drevene.
- Fremmedlegemer må ikke fjernes hårdhændet. Træk eventuelt håndbremsen, og kør drevene tilbage.

MONTERING

Mekanisk montering



FARE!

Pas på! - Livsfare!

Det er livsfarligt at arbejde under køretøjet uden egnede understøtnings- og sikkerhedsforanstaltninger!

Brug altid en lift eller en monteringsgrav, og husk at sikre campingvognen mod egenbevægelser!



FARE!

Fare ved utilsigtet bevægelse!

Læg eller bøj dig aldrig ind under et køretøj, der ikke er sikret! Kør drevene væk fra hjulene før vedligeholdelse eller pleje (træk campingvognens håndbremse). Opbevar fjernbetjeningen utilgængeligt for uvedkommende.

Et overblik over hele monteringen (figur 1)

1. Stil campingvognen på et fast, jævnt underlag. Det anbefales at anvende en lift eller monteringsgrav for at lette adgangen og fremme din personlige sikkerhed.
2. Pak enkeltdelene ud, og kontrollér, om alle dele forefindes (jf. følgesedlen).
3. Rengør området, hvor komponenterne skal monteres, for at sikre en gnidningsfri montering.
4. Det skal sikres, at campingvognen er klar til monteringen. Inden monteringen bør du kontrollere, at vigtige dele som afløb / reservedæk etc. ikke udgør nogen forhindring ved anvendelsen af moveren.
5. Sørg for, at begge drivruller er løsnet (figur 5A), da enheden ellers ikke passer korrekt (bemærk: når rullerne er løsnet helt, kan man i displayet se et grønt felt med en pil, der peger væk fra drivvalse (figur 05A)
6. Monter nu (løst) den venstre motorenhed (4), den højre motorenhed (1) og hovedforbindelsesstangen (10) (figur 3). Skruerne (figur 3A), der skal sikres på hovedforbindelsesstangen (10) omkring begge motorenheder, må på dette tidspunkt ikke spændes hårdere, end det kan gøres med hånden.



Monter moveren på akslens frontside. Hvis dette ikke er muligt på grund af forhindringer eller en for stor støttelast, kan moveren også monteres bag akslen. Det kræver, at hele enheden drejes 180° (figur 3).

7. Inden monteringspladerne monteres, er det vigtigt, at de to monteringsplader (11) først fastgøres løst på chassiset (figur 4 & 1). Her skal du anvende skruerne M10 x 60, møtrikkerne M10 og skiverne M10 (18, 19, 20) og fastgøre disse manuelt i de skråt borede huller i monteringspladerne, sådan at det stadig er muligt at skubbe pladerne.
8. Placer nu hele moveren ved hjælp af de to U-bøjler (12), skruerne M10 x 50, møtrikkerne M10 og skiverne M10 på aluminiumsmonteringspladerne.
9. Sørg for, at aluminiumsdrivrullerne på moveren er i nogenlunde samme højde som hjulnavet på campingvognen (± 20 mm). Til det formål kan de medfølgende afstandsholdere anvendes. Disse afstandsholdere er fremstillet i aluminium med en tykkelse på 15 mm, og de leveres som sæt inklusive skruerne. Der kan maksimalt monteres tre afstandsholdere over hinanden, sådan at en højdeforskel på 45 mm kan udlignes.



NB!

Sørg for, at den minimale frihøjde mellem det laveste punkt på moveren og underlaget ikke er mindre end 110 mm!

10. Monter drivstangens tre dele (2 & 3). Monter disse mellem den venstre og højre motorenhed (1 & 4) med skruerne og møtrikkerne (med i leveringen). (se figur 4 & 4B). På dette stadie bør møtrikkerne være spændt med hånden. Sørg for, at begge drev befinder sig i grundpositionen.
11. Sørg for, at hovedforbindelsesstangen (10) og drivstangen (3) er placeret i forhold til midten. Midten på stangen er tydeligt markeret.
12. Skub hele moveren over chassiset, sådan at drivrullerne befinder sig 20 mm fra kørefladerne på begge sider (figur 5). I den forbindelse bør du anvende 20 mm afstandsholderne (33) (med i leveringen).

**NB!**

Hele enheden skal være monteret parallelt med campingvognens akse!

**NB!**

Indstil motorenhederne sådan, at aluminiumsrullerne har størst muligt overlap med dækkets køreflader.

Der skal også være en tilstrækkelig afstand (> 10 mm) mellem overfladen på moveren og støddæmperne (hvis til stede), og mellem plastik-gearbeskyttelsen og campingvognsdækkene (> 10 mm, se figur 7)!

13. Drej nu skruerne (figur 3A) på hovedforbindelsesstangen (10) og drivstangen (2 & 3) (figur 3C) godt fast, og sikr dem med kontramøtrikkerne.
14. Drej nu alle monterings sættets skruer og møtrikker fast (figur 4). Først de 2 skråt placerede skruer M10 x 60 (20 Nm) og derefter de 4 andre skruer (40 Nm) diagonalt.
15. Kontrollér endnu engang afstanden (20 mm) mellem drivrullerne og kørefladerne på dækkene, aluminiumsrullernes position mod kørefladerne på dækkene og afstanden mellem gearbeskyttelsen (figur 7), støddæmperne og dækkene (> 10 mm). I den forbindelse skal campingvognens vægt belaste hjulene. Om nødvendigt løsnes monterings sættets møtrikker, og afstanden indstilles igen.

**NB!**

Kontrollér igen, at alle skruer og møtrikker er spændt med det korrekte tilspændingsmoment!

De mekaniske komponenter er nu monteret.

Elektrisk montering

**NB!**

Kontrollér, om 12 V-forsyningen fra batteriet og en eventuel elektrisk 230 V-forsyning er blevet frakoblet!

Hvis der er et batteri i campingvognen, skal du fjerne begge polklemmer, inden du begynder med installationen af de elektriske komponenter!

1. Vælg et egnet sted til den elektroniske styreenhed (9), f.eks. under en bænk eller i sengeskuffen. Sørg for, at dette sted er i nærheden af batteriet (men ikke nærmere end 60 cm), og at stedet er tørt. Styreenheden kan ophænges lodret på en sidevæg eller monteres fladt liggende. I tilfælde af lodret montering skal tilslutningerne vende nedad for at undgå eventuelle kortslutninger som følge af nedfaldende genstande.
2. Fastgør styreenheden sikkert i dens position med to skruer M5 x 40 (32).



Hvis de medfølgende skruer ikke er lange nok, eller ikke er egnet til den ønskede fastgørelse, skal de erstattes med passende skruer!

3. Bor et 25 mm hul gennem gulvet i campingvognen, ca. 150 mm midt foran styreenheden (9).

**FORSIGTIG!**

Undgå kontakt med chassiset, gasledninger og elektriske ledninger!

- Læg og forbind motorkablerne i overensstemmelse med kabeldiagrammet (figur 10) (rød = plus, sort = minus).
- Det elektriske ledningsdiagram (figur 10 + tabel A (se forned)) beskriver den elektriske ledningsstrækning ved installation af motorenhederne foran hjulene/akslen i retning af "A"-rammen. Referer til tabel B (se forned) ved montering af motorenheder på akslens bagside.

Tabel A			Tabel B		
Motormontering på akslens frontside			Motormontering på akslens bagside		
Motor A (rød)	(+)	Kabel til tilslutning 4	Motor A (rød)	(+)	Kabel til tilslutning 1
Motor A (sort)	(-)	Kabel til tilslutning 3	Motor A (sort)	(-)	Kabel til tilslutning 2
Motor B (rød / grøn)	(+)	Kabel til tilslutning 2	Motor B (rød / grøn)	(+)	Kabel til tilslutning 3
Motor B (sort/ grøn)	(-)	Kabel til tilslutning 1	Motor (sort/ grøn)	(-)	Kabel til tilslutning 4

- Marker ved hjælp af kabelmarkeringerne (25) motorkablerne til begge motorenheder. Kablerne til venstre og højre motor bør være lige lange. Undgå løkker.
- Tilføj i nærheden af motoren et stykke kabel begge steder, sådan at der er tilstrækkeligt slør under bevægelse, når rullerne slutter til.
- Før motorkablerne i den medfølgende fleksible kabelbeskyttelsesslange (13) (beskytter de elektriske kabler mod skarpe kanter og snavs) langs undersiden af campingvognulvet og derefter gennem det borede hul.
- Fastgør kabelbeskyttelsesslangen (13) med kabelklemmerne (23) og blikskruerne (31) på chassiset eller campingvognens undervogn.
- Når du har ført motorkablerne gennem det borede hul ved siden af styreenheden (9), afkorter du kablerne med en identisk længde. Fjern ca. 5 mm af isoleringen på kabelenderne. Fastgør kabelstikskoene (22) på motorkablerne; her er det vigtigt at benytte en crimptang. Det er vigtigt, at hvert kabel forbindes sikkert og fast.
- Skrub kabelskoene fast på de tilhørende klemmer på styreenheden (se kabeldiagram figur 10). Det er vigtigt at forbinde hvert enkelt kabel sikkert.
- Den medfølgende batterifrakoblingskontakt monteres i det røde batteripluskabel (+). Find et egnet sted til batterifrakoblingskontakten og dens kabinet (28) (kabinet kun nødvendigt udendørs), sådan at kontakten er let tilgængelig udefra. Montering i området omkring indgangsdøren eller en lem til en opbevaringsboks anbefales.
- Ved udendørs montering anvendes kartonskabelonen til at placere borehullerne korrekt. Ved indendørs montering anvendes hulmønsteret i kabinetets fordybning (3 huller) til at markere borehullerne. Monter kontakten (udendørs med kabinet) med de medfølgende skruer, spændskiver og møtrikker. Derefter monterer du hele enheden med skruerne i rustfrit stål (31) på campingvognen.
- Læg det røde batteripluskabel (+) med den indbyggede sikring fra batteriet til batterifrakoblingskontakten (28) og herfra til styreenheden (9).
- Kabeltilslutningerne på batterifrakoblingskontakten skal beskyttes ved hjælp af de medfølgende isole-ringskapper af gummi (29).
- Læg batteriminuskablet (-) fra batteriet og direkte til styreenheden (9).

**ADVARSEL!**

Sørg for, at batterikablerne ikke går over styreenheden!

12. Vi anbefaler her, at den medfølgende kabelbeskyttelsesslange (13) anvendes for at beskytte kablerne mod skarpe kanter. Fastgør beskyttelsesslangen med kabelklemmerne (23) og blikskrue (31).
13. Afkort kablerne med en passende længde, og fjern ca. 5 mm af isoleringen på kabelenden. Fiksér kabelskoene ved hjælp af en crimptang. Dertil medfølger to typer af kabelsko (20 & 21), som du kan anvende efter behov. Det er nødvendigt, at kablerne holdes sikkert fast.
14. Forbind batterikablerne med styreenheden (9). Det kræver, at kabelstikskoene skrues fast på de tilhørende klemmer på styreenheden.
15. Til sidst forbinder du batterikablerne med de eksisterende batteriudgange (rød = plus, sort = minus).

**FORSIGTIG!**

Sørg for, at du ikke forveksler plus- (+) og minus- (-) forbindelserne. Forkert tilslutning (polombytning) medfører, at styreenheden beskadiges!

16. Sørg for, at 25 mm-boringen gennem gulvet i campingvognen til kabelgennemførelsen gøres vandtæt (f.eks. med fleksibel fugemasse).
17. Til sidst finder du et egnet sted til vægholderen til fjernbetjeningen (7) og fastgør den med de medfølgende skruer (uden for børns og ikke-autoriserede personers rækkevidde).
18. Hermed er installationen af moveren afsluttet.

Montering - tandem

Hvis du vil anvende dette system ved en toakslet anhænger, skal du først kontrollere følgende data for din anhænger:

Tilladt totalvægt tandem (4 motorer)	2500 kg (1800 kg ved 18% stigning)
--------------------------------------	------------------------------------

4 motorer:

Montering af et 4-motors-rangersystem på en tandemanhænger kan sammenlignes med monteringen på en enakslet anhænger; her er der dog to drivsæt.

1. Gennemgå nu installationsvejledningen til de mekaniske komponenter to gange, en gang for moveren foran tandemakslen og en gang for moveren bag tandemakslen.
2. Ved de elektriske komponenter skal du gøre det samme: En gang for moveren foran tandemakslen og en gang for moveren bag tandemakslen.



Hvis du har monteret en 4-motors-mover, kan det være nødvendigt at anvende et batteri med større kapacitet. Brug aldrig to separate batterier til en 4-motors-mover.

3. Begge styreenheder skal indstilles til tandem-drift. Det kræver, at batterifrakoblingskontakten (28) stilles på "FRA", hvorefter omskifteren enakslet-/tandem-drift (figur 11 E/F) på styreenheden (9) sættes i tandemstilling (figur 11F), sådan at moveren kan anvendes på en tandemanhænger. I tandemdrift drives alle hjul under kørsel i sving, dog med forskellige hastigheder.
4. Nu mangler du kun at forberede de to styreenheder (9) til brug med kun en fjernstyring (8). Fjernstyringen skal synkroniseres med styreenhederne på følgende måde:
5. Kontrollér monteringen i henhold til vejledningen, og sørg for, at drivrullerne ikke er lagt på. Kontrollér, at tilslutningen er korrekt, batteriet er i god stand, og om der er en spænding på 12 V på styreenheden.
6. Sørg for, at batterifrakoblingskontakten står på "TIL".

7. Slå fjernstyringen til ved at sætte skydekontakten i stillingen "TIL" (figur 9 A). Den grønne LED på fjernstyringen blinker nu langsomt.
8. Tryk på RESET-kontakten på styreenheden (figur 11 A). Alle tre LED'er (figur 11 B, 11 C og 11 D) på styreenheden blinker nu langsomt.
9. Tryk på FREMAD-tasten (figur 9 B) og BAGUD-tasten (figur 9 F) samtidigt i mindst 3 sekunder. Derefter vil buzzeren på fjernstyringen med en kort tone indikere, at synkroniseringen er afsluttet. Når synkroniseringen er gennemført, lyser de grønne LED'er på styreenheden (figur 11 B) og fjernstyringen (figur 9 C) permanent.
10. Gentag denne procedure med den anden styreenhed.
11. Sluk og tænd for fjernbetjeningen en enkelt gang.

Monteringen af rangersystemet til tandemanhænger er nu afsluttet. Nærmere information om drift, brug, LED'er og funktioner for tasterne kan findes i de pågældende kapitler i denne manual.

BETJENING

Sikkerhedsanvisninger - Betjening

Inden moveren tages i brug, anbefales det at udføre de første rangeringsforsøg i et åbent område (uden forhindringer). Dermed bliver du mere fortrolig med moveren og brugen af den.

- Kontrollér altid moveren for skader, inden du tager den i brug!
- Husk på, når du rangerer campingvognen, at afstanden til jorden er mindsket efter montering af moveren.
- AL-KO rangeringsdrev må kun bruges af personer over 18 år.
- Under rangering må der ikke være nogen i campingvognen.
- Rangersystemet
 - Må ikke bruges til at rangere eller vende på offentlige veje.
 - Må ikke betjenes, hvis du er påvirket af alkohol, narkotika eller medicin.
- Du skal sørge for at holde børn og husdyr på sikker afstand under processen!
- Sørg for, at hår, fingre og tøj ikke kan komme ind mellem drivrullerne og hjulene!
- I tilfælde af en defekt eller forkert funktion skal du trække campingvognens håndbremse og slukke for hovedafbryderen.
- For at bibeholde signalstyrken skal du sikre, at afstanden mellem fjernbetjeningen og campingvognen ikke overskrider 5 meter, mens rangeringen foretages.
- Trådløse fjernbetjeningen er altid afhængige af trådløse signaler. Disse signaler kan blive forstyrret af eksterne faktorer. Hvis et trådløst signal forstyrres, skal moveren midlertidigt stoppes, indtil signalet er uden forstyrrelser (kommunikationsstatus kan ses på fjernbetjeningen).
- Husk på, at moveren forhøjer vægten af din campingvogn. Dette reducerer campingvognens nyttelast.
- Overskrid aldrig den totale nyttelast på 1800 kg totalvægt (campingvogn inklusive last) ved 2 motorer og 2500 kg (campingvogn inklusive last) ved anvendelse af 4 motorer (tandemaksel).
- Sørg for, at drivrullerne er løsnet fuldstændigt fra dækkene, når moveren ikke er i brug. Dette skåner dæk og moveren.
- Sørg for, at drivrullerne er løsnet fuldstændigt fra dækkene, inden du bevæger campingvognen med et køretøj eller hånden. Ellers kan der opstå skader på dækkene, rangersystemet og træk bilen.
- Sørg for, at moveren slukkes med batterifrakoblingskontakten efter brug, og at nøglen fjernes og opbevares sikkert (uden for børns og ikke-autoriserede personers rækkevidde). Hvis hovedafbryderen ikke slukkes, aflades batteriet.
- Sørg for, at fjernbetjeningen er slukket, og at den opbevares et sikkert sted i vægholderen (uden for børns og ikke-autoriserede personers rækkevidde).
- Anvend ikke moveren som parkeringsbremse!
- Efter rangeringen skal du altid trække håndbremsen, inden du løsner rullerne fra dækkene!
- Sæt ikke donkraften på moveren og forbindelsesstængerne!
- Afhængigt af campingvognens vægt kan moveren ikke klare alle forhindringer uden hjælpemidler (f.eks. kantsten).
- I sådanne situationer anvendes en rampe.
- Sørg for, at alle dæk på anhængerens har samme højde.
- Hvis dækkene er slidt op og blevet udskiftet med nye dæk, kan en ny indstilling af afstanden mellem drivrullerne og dækkene være nødvendig.
- Følsomme enheder som kameraer, DVD-afspillere osv. bør ikke lægges i nærheden af styreenheden eller strømkablerne!
- På grund af elektromagnetiske felter kan de blive beskadiget.

- Foretag absolut ingen ændringer på rangeringsenheden (hverken mekanisk eller elektronisk).
- Garantikrav vil i så fald ikke blive anerkendt, og hvis der er foretaget ændringer på moveren, kan vi ikke længere garantere enhedens funktionsduelighed.
- Erstatningsansvar for skader af en hvilken som helst art, der opstår som følge af forkert montering, drift eller ændringer, er udelukket.

Betjening - motorenheder

Moveren består af to motorenheder (1 & 4). Normalt er disse monteret foran campingvognsakslen. De to enheder er identiske, men må ikke bytte plads.

Figur	
8A	Aluminiums-drivruller
8B	Køreenhed inklusive 12 V motor
8C	Motorbeskyttelse i plast
8D	Basisenhed
8E	Visning af kontaktryk
8F	Gearbeskyttelse i plast

1. For at slutte rullerne til skal du stikke håndsvingets fittings (6) på sekskanten (figur 6) på den højre eller venstre køreenhed og dreje håndsvinget (figur 5).

Visningsfunktion

Visningsfunktion:

Skueglasset til visning af kontaktkraften (figur 5A) på siden af hver motorenhed viser, om drivrullerne trykker tilstrækkeligt på campingvognsdækkene, for at sikre den nødvendige kontaktkraft til drevet.

Hvis skueglasset viser et grønt område, og pilen derinde peger væk fra hjulet	Rullerne berører eller trykker ikke – eller ikke tilstrækkeligt – på dækket.
Hvis skueglasset viser et grønt område, og pilen derinde peger mod hjulet	Rullerne ser ud til at slutte korrekt til dækket (grænse 15 mm)
Hvis pilen i skueglasset peger mod hjulet, og et rødt område vises	Rullerne er i kontakt med dækket, men i en ekstrem position. Dette kan betyde, at campingvognsdækket har for lille et lufttryk, eller at køreenheden er kommet ud af position, og at det er nødvendigt at opsøge et værksted for at rette op på indbygningen.

Betjening - fjernbetjening

Fjernbetjeningen (8) bruger et PP3 9-volt-batteri. Ved at skubbe kontakten til "TIL"- I (figur 9 A) aktiveres moveren. Når fjernbetjeningen er aktiveret, og der er en god forbindelse til styreenheden, lyser den grønne LED (figur 9 C) på fjernbetjeningen permanent, og fjernbetjeningen kan nu benyttes til at manøvrere campingvognen.



NB!

Fare ved utilsigtet betjening!

- Opbevar fjernbetjeningen utilgængeligt for uvedkommende.
- Læg ikke noget oven på fjernbetjeningen.
- Beskyt fjernbetjeningen mod fugt og tilsmudsning.

Figur	Betegnelse	Funktion
9A	Hovedafbryder (skydekontakt)	Fjernbetjening ("FRA"- O og "TIL"-I)
9B	Campingvogn fremad	begge hjul drejer fremad
9C	Grøn LED	viser status for fjernbetjening og mover
9D	Campingvogn fremad til venstre	højre hjul drejer fremad
9E	Campingvogn bagud til venstre	højre hjul drejer bagud
9F	Campingvogn bagud	begge hjul drejer bagud
9G	Blå batterispændings-LED	Spændingen i campingvognens batteri er for lille eller for høj.
9H	Rød overbelastnings-LED	Overbelastningsbeskyttelsen af moveren er aktiveret.
9I	Blå batteri-LED	9V-batteriet i fjernbetjeningen er fladt og skal udskiftes.
9J	Campingvogn bagud til højre	venstre hjul drejer bagud
9K	Campingvogn fremad til højre	venstre hjul drejer fremad

Mens campingvognen køres frem eller tilbage (med knap B eller F holdt inde), kan du også korrigere ved derudover at trykke på knap D eller K (fremad) eller knap E eller J (bagud).

Desuden kan du trykke på `fremad til højre` (K) og `bagud til venstre` (E) eller `fremad til venstre` (D) og `bagud til højre` (J) samtidigt for at dreje campingvognen om dens egen akse uden at bevæge den fremad eller tilbage (denne funktion er kun mulig i "enakslet" drift).

Når der omskiftes fra "fremadkørsel" til "bagudkørsel" (og omvendt) inden for 2 sekunder, sker der en forsinkelse på 1 sekund for at beskytte elektronikken og motoren.



NB!

Skydekontakten på fjernbetjeningen (figur 9 A) fungerer også som nødstopkontakt!

Fjernbetjeningen slukker automatisk:

• Efter ca. 3 minutter uden brug:	Efter ca. 2 minutter bipper buzzeren 5 gange, efter 3 minutter gentages dette, og systemet skifter til standby-modus.
• Efter ca. 6 minutter med vedvarende tryk på en af tasterne:	Efter ca. 5 minutter bipper buzzeren 5 gange, efter 6 minutter gentages dette, og systemet skifter til standby-modus.

Den grønne LED slukkes, men fjernbetjeningen forbliver i standby-modus, der er fortsat et standby-strømforbrug, og batteriet aflades langsomt. Sørg for, at fjernbetjeningen slukkes med hovedafbryderen efter brug.

Du kan aktivere fjernbetjeningen igen ved at slukke og tænde for hovedafbryderen inden for 1 sekund.

Fejlmeldinger via fjernbetjeningen:

Moveren viser alle fejlmeldinger via fjernbetjeningen. Via den grønne LED (figur 9C), fejlmede-LED'erne (figur 9H, 9H & 9G) og et akustisk signal.

Den grønne LED (figur 9C) lyser ikke, ingen buzzer:	Fjernbetjeningen er slukket, og moveren er ikke aktiveret, eller fjernbetjeningen er i standby-modus. Batteriet er fladt.
Den grønne LED (figur 9C) lyser fast, ingen buzzer:	Fjernbetjeningen er tændt, og systemet er klar til drift.

Den grønne LED (figur 9C) blinker fast, ingen buzzer:	Fjernbetjeningen er tændt, men der er ingen kommunikation mellem fjernbetjeningen og styreenheden. Det kan skyldes, at afstanden er for stor, hovedafbryderen ikke er aktiveret, eller der foreligger en signalforstyrrelse, hvorfor god overførsel ikke er mulig. Så snart problemet er løst, og det grønne LED-display lyser fast, er systemet igen klar til brug.
Blå batterispændings-LED (figur 9G) blinker i forbindelse med buzzeren (2 x blinken, pause, 2 x blinken, pause, osv.):	Campingvognsbatteriets spænding er for lav (<10V). Campingvognsbatteriet skal oplades.
Blå batterispændings-LED (figur 9G) blinker i forbindelse med buzzeren (4 x blinken, pause, 4 x blinken, pause, osv.):	Campingvognsbatteriets spænding er for høj (overopladet >15V). Forsøg at aflade campingvognsbatteriet en del ved at tilslutte en forbruger (f.eks. lys eller vandpumpen).
Rød overbelastnings-LED (figur 9H) blinker i forbindelse med buzzeren (6 x blinken, pause, 6 x blinken, pause, osv.):	Moverens overbelastningsbeskyttelse (strømbegrænsning) er aktiveret. Vent ca. 60 sekunder, og forsøg derefter igen.
Blå batteri-LED (figur 9I) blinker fast, ingen buzzer:	9V-batteriet i fjernbetjeningen er fladt og skal udskiftes.

Udskiftning af batterier i fjernbetjeningen

Hvis batteriet i fjernbetjeningen er fladt (blå batteri-LED (figur 9I) blinker fast), skal det udskiftes.

1. Åbn klappen bag på fjernbetjeningen (figur 12A).
2. Fjern det gamle/flade batteri, og bortskaf det i overensstemmelse med de lokale forskrifter.
3. Indsæt et nyt batteri (figur 13). Sørg for, at der anvendes et tæt PP3 (9 volt) batteri (skader på grund af lækkende batterier er ikke omfattet af garantien).
4. Luk klappen igen.



NB!

Gamle og brugte batterier kan lække og beskadige fjernbetjeningen.

Hvis du i længere tid ikke har anvendt fjernbetjeningen, bør batterierne kontrolleres og udskiftes om nødvendigt.

Betjening - Elektronisk styreenhed

Den elektroniske styreenhed (9), der er anbragt inde i din campingvogn, har til formål at kontrollere moveren.

Styreenheden har tre LED'er, en trykknop og en skydekontakt (figur 11):

Grøn LED (figur 11B) kontinuerligt lys, når hovedafbryderen er slået til.	Hvis moveren befinder sig uden for fjernbetjeningens rækkevidde, slukker denne LED.
Blå LED (figur 11C) viser fejlmeldinger i relation til campingvognsbatteriet:	
■ Blå LED blinker (2 x blinken, pause, 2 x blinken, pause, osv.):	Campingvognsbatteriets spænding er for lav (<10V). Campingvognsbatteriet skal lades op.
■ Blå LED blinker (4 x blinken, pause, 4 x blinken, pause, osv.):	Campingvognsbatteriets spænding er for høj (overopladning). Forsøg at aflade campingvognsbatteriet en del ved at tilslutte en forbruger (f.eks. lys eller vandpumpen)
Rød LED (figur 11D) blinker (6 x blinken, pause, 6 x blinken, pause, osv.):	Moverens overbelastningsbeskyttelse er aktiveret. Vent ca. 60 sekunder, og forsøg derefter igen.

Som regel nulstilles alle fejl automatisk efter et minut (reset). Hvis dette ikke sker, skal du slukke for elektronikken i moveren og fjernbetjeningen via hovedafbryderen i mindst 15 sekunder. Tænd herefter igen.

Reset-tasten (figur 11A):

Fjernbetjeningen og styreenheden er allerede synkroniseret fra fabrikkens side. Men hvis fjernbetjeningen eller styreenheden udskiftes, skal de begge synkroniseres med hinanden igen som beskrevet her:

1. Vær sikker på, at den elektroniske installation er blevet udført i overensstemmelse med installationsanvisningerne. Sørg for, at drivrullerne ikke slutter til dækket, og at campingvognsbatteriet og batteriet i fjernbetjeningen er i god stand samt opladet.
2. Slå hovedafbryderen på moveren til.
3. Tænd for fjernbetjeningen ved at skubbe skydekontakten (figur 9A) i positionen "I". Den grønne LED på fjernbetjeningen (figur 9C) begynder langsomt at blinke.
4. Tryk på reset-tasten (figur 11A) på styreenheden. Alle tre LED'er på styreenheden (figur 11B, 11C og 11D) blinker langsomt.
5. Hold fremad- og bagud-tasten på fjernbetjeningen inde i 3 sekunder. Fjernbetjeningens buzzer afgiver en kort biptone som signal for, at synkroniseringen er sket.
6. Når synkroniseringen er gennemført, lyser den grønne LED kontinuerligt på styreenheden (figur 3B) og på fjernbetjeningen (figur 9C).

Kontakten til enakslet-/tandemakslet funktion (figur 11 E/F):

Moveren egner sig til både enakslede og tandem-campingvogne. Kontakten til enakslet-/tandemakslet funktion (figur 11 E/F) skal være i den rette position. Dermed kan moveren anvendes til enakslede og tandem-campingvogne (med 2 såvel som 4 motorer). I tandemfunktionen drives alle hjul, dog med forskellig hastighed.

Kontakten er som standard sat til enakslet drift (figur 3S). For at skifte til tandemdrift skal du blot sætte kontakten i pågældende position (figur 3T). I den forbindelse skal det sikres, at batterifrakoblingskontakten (29) er slukket.

Betjening - Start

Overhold altid følgende sikkerhedsanvisninger, før du rangerer din campingvogn med Ranger-drevet.



NB!

Fare for ulykke ved ukontrolleret rangering!

Da du ikke kan se den side af campingvognen, der vender væk fra dig, skal der være en anden person til stede under rangeringen.

- Under driften skal der være tilstrækkelig sikkerhedsafstand til personer og genstande.
- Find en neutral position til støttehjulet.
- Brugeren skal overholde en minimumsafstand på 0,5 meter til campingvognen under rangeringen.
- Den side af campingvognen, der ikke kan overskues, skal også være under kontrol.
- Om nødvendigt skal der bruges flere personer med henblik på sikring.
- Grib ikke ind mellem drivruller og hjul under driften - fare for klemning!
- Rangersystemet må kun bruges af personer over 18 år.
- Under rangering må der ikke være nogen i campingvognen.
- Rangersystemet
 - Må ikke bruges til at rangere eller vende på offentlige veje.
 - Må ikke betjenes, hvis du er påvirket af alkohol, narkotika eller medicin.
- Ved stigninger/fald er der øget fare for ulykke:
 - Overhold den maksimale stigning.
 - Hold afstand til campingvognen.
 - Ret altid trækstangen ud, så den peger ned ad skråningen.
 - Undgå at koble campingvognen til og fra på stigninger eller fald.
 - Hvis campingvognen kører over trin og stopklodser, kan trækstangen pludselig bevæge sig vertikalt.

**NB!**

Sørg for at læse sikkerhedsanvisningerne grundigt og følge forskrifterne!

**NB!**

Kontrollér, om forsyningsbatteriet i moveren er ladet helt op og i god stand.

**NB!**

Kontrollér, om campingvognen er frakoblet køretøjet og håndbremsen trukket. Sørg for, at niveauudligningsstøtterne (støtteben) er trukket helt ind og sikret.

1. Stik endestykket på håndsvinget (6) på sekskanten (figur 6) på højre og venstre motorenhed. Dette er kun nødvendigt på en side af din campingvogn, da den anden side automatisk følger efter ved hjælp af drivstangen.
2. Drej håndtaget, indtil du mærker modstand. Farven på trykkraftindikatoren (figur 5A) bør nu være i det grønne område og en pil, der peger mod hjulet, vises.
3. Tænd for batterifrakoblingskontakten (28).
4. Inden du benytter moveren, skal du løsne håndbremsen.
5. Aktiver moveren ved at skubbe skydekontakten på fjernbetjeningen (figur 9A) i positionen "I". Den grønne LED (figur 9C) på fjernbetjeningen lyser op, og en kort signaltone lyder. Fjernbetjeningen er nu klar til brug.
6. Nu kan du styre bevægelserne i overensstemmelse med symbolerne på fjernbetjeningen:
 - Ligeud (figur 9B),
 - tilbage ligeud (figur 9F)
 - fremad til venstre (figur 9D)
 - bagud til venstre (figur 9E)
 - fremad til højre (figur 9K)
 - bagud til højre (figur 9J)

- Desuden kan du trykke på knapperne `fremad til venstre` og `bagud til højre` eller `fremad til højre` og `bagud til venstre` samtidigt for at dreje campingvognen om dens egen aksel uden at bevæge den fremad eller tilbage (denne funktion er kun mulig i "enakslet" drift).
- Mens campingvognen køres frem eller tilbage (med knap B eller F holdt inde), kan du også korrigere ved derudover at trykke på knap D eller K (fremad) eller knap E eller J (bagud).
- Soft-start-teknologien gør det muligt at starte moveren langsomt op. Dermed kan du manøvrere præcist og uden ryk. Med soft-stop-teknologien stopper moveren med aftagende hastighed.

**NB!**

Med soft-stop-teknologien bevæger campingvognen sig (± 6 cm) i 0,5 sekunder (med aftagende hastighed) efter, at tasterne på fjernbetjeningen slippes.

Hvis moveren stadig befinder sig i soft-start-fasen (langsom opstart), stopper campingvognen, straks tasterne på fjernbetjeningen slippes.

Moveren arbejder med en jævn hastighed efter soft-start-fasen. Denne hastighed forhøjes i drift ned ad bakke og sænkes, når det går op ad bakke.



Det er bedst at manøvrere campingvognen bagud, når det går op ad bakke.

- Efter rangeringen deaktiverer du moveren ved at skubbe skydekontakten på fjernbetjeningen (figur 9A) i tilstand "0". Den grønne LED (figur 9C) på fjernbetjeningen slukkes. Opbevar fjernbetjeningen et sikkert sted (uden for børns og uautoriserede personers rækkevidde).
- Slå hovedafbryderen på moveren fra.

**ADVARSEL!**

Når du afslutter manøvreringen, skal håndbremsen trækkes!

- Træk først håndbremsen, og drej derefter drivrullerne væk fra dækkene ved hjælp af håndsvinget. Drej håndsvinget, indtil det kan drejes uden større kraftanstrengelse. Skueglasset (figur 5A) til placeringsvisningen viser et grønt område med en pil, der peger væk fra hjulet.

**ADVARSEL!**

Inden kørslen påbegyndes, skal det kontrolleres, om begge ruller reelt er kørt tilbage fra dækkene!

Betjening - Til- og frakobling

Anvend kontrolknapperne på fjernbetjeningen til at rangere campingvognen til bilen. Soft-start- og soft-stop-teknologien gør det muligt at nærme sig anhængertrækket centimeterpræcist.



Vi anbefaler flere korte kørsler (frem for en lang) til at nå anhængertrækket.

**NB!**

Med soft-stop-teknologien bevæger campingvognen sig (± 6 cm) i 0,5 sekunder (med aftagende hastighed) efter, at tasterne på fjernbetjeningen slippes.

Hvis moveren stadig befinder sig i soft-start-fasen (langsom opstart), stopper campingvognen, straks tasterne på fjernbetjeningen slippes.

- Når anhængeranordningen er direkte oven over anhængertrækket, kobler du campingvognen på ligesom ved sædvanlig brug

**NB!**

Løsn drivrullerne fra campingvognsdækkene. Så længe rullerne endnu slutter til, kan du ikke trække campingvognen. Inden kørslen påbegyndes, skal det kontrolleres, om begge ruller reelt er kørt tilbage fra dækkene!

**NB!**

Hvis du forsøger at køre, mens rangersystemet stadig slutter til, kan dette beskadige moveren eller dækkene på din campingvogn samt belaste køretøjet hårdt!

VEDLIGEHOEDELTSE

- For at beskytte batteriet mod afladning, når det ikke bruges, skal det frakobles og oplades helt, inden det opbevares.
- Vedligehold forsyningsbatteriet iht. batteriproducentens angivelser.
- Regelmæssig kontrol af rullerne på køreenheden og eventuel rengøring i tilfælde af grov tilsmudsning.
- Rengør ikke moveren med en direkte, kraftig vandstråle. (f.eks. højtryksrensere etc.)
- Kontrollér regelmæssigt afstanden mellem ruller og dæk. I den neutrale position (fuldstændigt løsnet) skal denne være ca. 20 mm.
- Efterse og vedligehold moveren en gang om året. Dette eftersyn bør omfatte alle skrue- og møtrikforbindelser, kablerne og de elektriske forbindelser samt smøringen af de bevægelige dele.
- Sørg for, at polklemmerne sidder godt fast.



NB!

Hvis der viser sig problemer, skal du meddele det til din leverandør af AL-KO-moveren!

Hjælp ved fejl

Hvis din mover ikke fungerer, skal du gøre som følger:

<p>Enheden fungerer slet ikke:</p>	<ul style="list-style-type: none"> ■ Kontrollér, om batterifrakoblingskontakten (28) er slået til. ■ Kontrollér kabelforbindelsen mellem campingvognsbatteriet og styreenheden. ■ Kontrollér sikringen (80A) i det røde batteripluskabel (figur 14). Hvis sikringen er defekt, skal den udskiftes med en sikring af samme styrke (80A). Du må aldrig bypasse sikringen (kontakt eventuelt din AL-KO-leverandør). Når sikringen skiftes, skal strømforsyningen til styreenheden først afbrydes. Frakobl strømforsyningens pluskabel fra styreenheden. Først nu løsner du fastgørelsesskruerne, der holder sikringen (figur 14A), derefter udskifter du sikringen (figur 14B) og skruer fastgørelsesskruerne fast igen. Luk sikringshuset igen. Som det sidste kan pluskablet igen tilsluttes styreenheden. ■ Kontrollér batteriet i fjernbetjeningen. Hvis 9V-batteriet er fladt, udskiftes det. ■ Campingvognsbatteriet kan være fladt. Hvis det er fladt, skal du først oplade det helt. ■ Campingvognsbatteriet kan være overopladet. Kontrollér din ladeenhed. Forsøg at aflade batteriet en del ved at tilslutte en ekstra forbruger (lys eller en anden 12 volts belastning). Hvis det ikke hjælper, skal du udskifte batteriet, inden du forsøger andre løsninger. ■ Sørg for, at afstanden mellem fjernbetjening og campingvogn ikke er større end 5 meter. Hvis der ikke er noget signal mellem fjernbetjeningen og styreenheden, vil moveren ikke fungere, og den grønne LED på fjernbetjeningen blinker.
------------------------------------	---

	<ul style="list-style-type: none"> ■ Kontrollér, om der foreligger en signalforstyrrelse (via andre sendere, højeffektkabler, Wifi osv.), der forringer kommunikationen mellem fjernbetjening og styreenhed. Hvis der foreligger en signalforstyrrelse, vil moveren ikke fungere, og den grønne LED på fjernbetjeningen blinker. ■ Som regel nulstilles alle fejlmeldinger automatisk efter et minut (reset). Hvis dette ikke sker, skal du slukke for elektronikken i moveren og fjernbetjeningen via hovedafbryderen i mindst 15 sekunder.
Enheden fungerer ikke, eller arbejder med afbrydelser:	<ul style="list-style-type: none"> ■ Kontrollér batteriet i fjernbetjeningen. Hvis 9V-batteriet er fladt, udskiftes det. ■ Campingvognsbatteriet kan være fladt. Hvis det er fladt, skal du først oplade det helt. ■ Campingvognsbatteriet kan have været næsten fladt, mens drivrullerne blev sat i bevægelse. Kontrollér strømsviget på indikatoren for campingvognsbatteriet. Hvis strømmen straks falder til under 10 volt, skal du oplade eller udskifte campingvognsbatteriet. ■ Campingvognsbatteriet kan være overopladet. Kontrollér din ladeenhed. Forsøg at aflade batteriet en del ved at tilslutte en ekstra forbruger (lys eller en anden 12 volts belastning). Hvis det ikke hjælper, skal du udskifte batteriet, inden du forsøger andre løsninger. ■ Kontrollér kabelforbindelsen mellem campingvognsbatteriet og styreenheden. ■ Dårlige forbindelser eller korroderede batteritilslutninger kan medføre afbrydelser. Kontrollér tilslutningerne, rengør og forbind dem igen. ■ Sørg for, at afstanden mellem fjernbetjening og campingvogn ikke er større end 5 meter. Hvis der ikke er noget signal mellem fjernbetjeningen og styreenheden, vil moveren ikke fungere, og den grønne LED på fjernbetjeningen blinker. ■ Kontrollér, om der foreligger en signalforstyrrelse (via andre sendere, højeffektkabler osv.), der forringer kommunikationen mellem fjernbetjening og styreenhed. Hvis der foreligger en signalforstyrrelse, vil moveren ikke fungere, og den grønne LED på fjernbetjeningen blinker. ■ Som regel nulstilles alle fejlmeldinger automatisk efter et minut (reset). Hvis dette ikke sker, skal du slukke for elektronikken i moveren og fjernbetjeningen via hovedafbryderen i mindst 15 sekunder.
Drivrullerne griber ikke fat:	<ul style="list-style-type: none"> ■ Motor eller gearkasse defekt, kontakt din AL-KO leverandør.
Drivruller drejer på hjulene:	<ul style="list-style-type: none"> ■ Kontrollér afstanden mellem ruller og dæk. Placer rullerne tættere på dækkene.



Ved forstyrrelser, der ikke er anført i denne tabel, eller som du ikke selv kan afhjælpe, bedes du venligst henvende dig til vores ansvarlige kundetjeneste.

EU-OVERENSSTEMMELSESERKLÆRING

Hermed erklærer vi, at dette produktet i den udførelse, vi har sendt det på markedet, opfylder kravene i de harmoniserede EU-direktiver, EU-sikkerhedsstandarder og de produktspecifikke standarder.

Produkt

AL-KO-rangersystem

Type

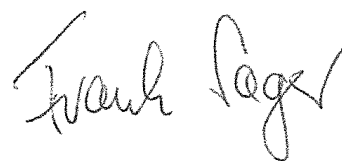
AL-KO Ranger MS1

Serienummer

1731051

ProducentALOIS KOBER GMBH
Ichenhauser Str. 14
D-89359 Kötz**EU-direktiver**2006/42/EU
2014/30/EU
2006/65/E
2014/53/EU
2011/65/EU**Harmoniserede standarder**DIN EN ISO 12100
DIN EN ISO 14121-1
DIN EN ISO 13849-1**Befuldmægtiget**ALOIS KOBER GMBH
Afdelingsleder for den tekniske udvik-
ling, standardisering/dataadministration
Ichenhauser Str. 14
D-89359 Kötz

Kötz, 01-06-2016

Dr. Frank Sager,
Technical leader

ÖVERSÄTTNING AV ORIGINALBRUKSANVISNING

Innehållsförteckning

Produktbeskrivning.....	167
Tekniska data.....	169
Säkerhetsinstruktioner.....	170
Montering.....	171
Handhavande.....	176
Underhåll.....	184
EG-försäkran om överensstämmelse.....	186

OM DENNA DOKUMENTATION

- Läs igenom denna dokumentation före användning. Detta är en förutsättning för säkert arbete och felfri hantering.
- Beakta säkerhets- och varningsanvisningarna i dokumentationen och på produkten.
- Dokumentationen är en permanent del av den beskrivna produkten och bör lämnas vidare till köparen vid försäljning.

Teckenförklaring



OBSERVA!

Följ dessa varningsinstruktioner exakt för att undvika person- och / eller materialskador.



Särskilda information för bättre förståelse och användning.

Garantivillkor

I. BASGARANTI

AL-KO-produkter tillverkas med största omsorg och genomgår stränga kontroller i AL-KO:s kvalitetssäkring. Som tillverkare av AL-KO rangeringssystem **AMS MAMMUT** och **RANGER** (nedan kallat "AL-KO rangeringssystem") lämnar vi en garanti för felfrihet hos denna produkt i samma omfattning och under samma förutsättningar som gäller inom ramen för bestämmelserna i köplagen om garantier. Vid industriell eller yrkesmässig användning eller motsvarande påverkan är garantitiden sänkt till 12 månader.

Garantitiden börjar när den första slutanvändaren köper produkten. Datumet på originalkvittot gäller.

Vår garanti gäller dessutom i tillägg till de lagstadgade garanti- eller skadeersättningsanspråken som ni som köpare vid eventuellt fel på produkten har rätt till gentemot försäljaren. Era lagstadgade rättigheter begränsas inte heller genom vår garanti utan – inom ramen för vårt garantilöfte – förlängs genom direktanspråk gentemot oss som tillverkare.

II. FÖRLÄNGD GARANTI

Förutom basgarantin erbjuder vi för våra AL-KO rangeringssystem också en utökad garanti som innebär att garantitiden förlängs till 5 år. Förutsättningarna och omfattningen av denna utökade garanti hittar du på våra internetsidor under länken:

⇒ www.al-ko.com

Detta förutsätter att du som kund **inom fyra veckor från inköpsdatum** gör en **produktregistrering** på vår webbplats:

⇒ www.al-ko.com

om du vill ta del av den utökade garantin.

PRODUKTBESKRIVNING

AL-KO Ranger MS 1 är ett rangeringssystem för husvagnar.

Genom att använda fjärrkontrollen kan du utan problem förflytta din husvagn i alla nödvändiga positioner inom ramen för användarriktlinjerna. Rangeringshjälpen är utrustad med Soft-Start- och Soft-Stop-elektronik, med vilken du kan manövrera samt koppla till och från ännu mer preciserat.

Rangeringshjälpen består av två 12 V motordrivna drivrullar, en elektronisk 12 V-styrenhet och en fjärrkontroll. För att fungera måste drivrullarna vara i kontakt med husvagnens hjul. Med den medföljande veven kan de båda rullarna läggas an mot bara en sida av husvagnen. När detta steg har genomförts är rangeringshjälpen redo att användas. Med fjärrkontrollen kan husvagnen vridas i valfri riktning. Du kan till och med vrida husvagnen om sin egen axel utan att förflytta den framåt eller bakåt.



Denna funktion fungerar endast vid enaxlad drift!

Avsedd användning

Rangeringshjälpen är avsedd för enaxlade och dubbelaxlade husvagnar.

Lämpad för L- och U-profilschassier. Tillåten endast för chassitjocklekar på mellan min 2,5 mm och max. 3,5 mm.

Beroende på husvagnens vikt kan rangeringshjälpen ta sig över hinder som är mer än ca 2 cm höga utan stöd (använd kilen som ramp).

Paketets innehåll

Nr	Antal	Beskrivning	Nr	Antal	Beskrivning
1	1	Motorenhet (B)	17	12	Självlåsande mutter M10
2	2	Inskjutningsbara huvuddrivstänger	18	24	Bricka 10 mm Ø
3	1	Huvuddrivstång	19	8	Skruv – M10 x 50
4	1	Motorenhet (B)	20	2	Kabelsko 6 mm Ø
5	1	Användarhandbok	21	4	Kabelsko 8 mm Ø
6	1	Vev	22	4	Kabelsko stor
7	1	Vägghållare för fjärrkontroll	23	10	Kabelklämma 19,2 mm
8	1	Fjärrkontroll med ögla	24	10	Kabelklämma 10,4 mm
9	1	Elektronisk styrenhet	25	3	Numrerade kabelmarkeringar (1, 2, 3, 4)
10	10	Huvudanslutningsstång	26	3	Polmarkeringar (+, -)
11	2	Monteringsplattor i aluminium (set)	27	10	Kabelband 2 x 70
12	2	Chassi U-profil	28	1	Batteriströmbrytare, nyckel och ytterhölje
13	1	Flexibel kabelskyddsslang	29	2	Isoleringshätta av gummi för batteriströmbrytaren
14	1	Batteriets pluskabel (+) 1,8 m med säkringshållare och säkring 80 A	30	2	Avståndshållare 20 x 20 mm
15	1	Batteriets minuskabel (-) 1,6 m	31	20	Skruv – M4 x 15
16	4	Skruv – M10 x 60	32	2	Skruv – M5 x 40

TEKNISKA DATA

Tekniska data

Beteckning	AL-KO Ranger
Strömförsörjning	12 V DC
Genomsnittlig strömförbrukning	20 A
Maximal strömförbrukning	100 A
Fjärrkontroll, sändarfrekvens	868 MHz
Hastighet	Ca 9 cm/sek.
Vikt (2-motorsset)	Ca 37 kg (utan batteri)
Tillåten totalvikt enaxlad (2 motorer)	1 800 kg (1 500 kg vid 18 % lutning)
Tillåten totalvikt tandem (4 motorer)	2 500 kg (1 800 kg vid 18 % lutning)
Minimibredd (husvagn/släpvagn)	1 800 mm
Maximibredd (husvagn/släpvagn)	2 500 mm
Maximal däckbredd	205 mm
Strömkälla (batteri)	Litiumjon (LiFePO ₄): 12 V, 20 Ah AGM: 12 V, 80 Ah (min.)

SÄKERHETSINSTRUKTIONER

Säkerhetsanvisningar installation



FARA!

Fara vid oavsiktlig rörelse!

Lägg eller böj dig aldrig under ett oskyddat fordon! Förflytta alltid drivenheterna bort från hjulen (dra åt husvagnens handbroms) före underhålls- och servicearbete. Förvara fjärrkontrollen utom räckhåll för obehörig användning.

Innan du påbörjar montering under husvagnen:

- Kontrollera noga om husvagnens eller släpvagnens nyttolast räcker till för den extra vikt som rangeringshjälpen medför (se husvagnens typskylt). Själva rangeringshjälpen väger ca 37 kg och det konventionella AGM-batteriet väger ca 20–25 kg, litiumjonbatteriet ca 6 kg.
- Kontrollera noggrant rangeringshjälpens minsta monteringsmått (bild 2).
- Se till att husvagnen är fränkopplad från batteriet och huvudströmförsörjningen.
- Använd endast adapter och tillbehör som medföljer från leverantören.
- Se till att inte däcken är slitna och att alla däck har samma storlek.



Rangeringshjälpen fungerar bäst vid nya eller nästintill nya däck.

- Kontrollera om däcktrycket motsvarar tillverkarens rekommendationer.
- Försäkra dig om att chassiet är i gott skick samt är fritt från skador, rost och smuts.
- Stoppa omgående arbetet om du är tveksam till att monteringen eller något arbetssätt är rätt och ta omedelbart kontakt med en av våra tekniker.
- Placera batteriströmbrytaren så att den alltid är tillgänglig när du parkerar eller rangerar husvagnen.
- Ta inte bort eller förändra delar i chassiet, axlarna, hjulupphängningen eller bromsarna. Att borra hål i chassiet är inte tillåtet.
- Enheten får inte installeras eller manövreras när du är påverkad av droger, alkohol eller mediciner eller när din förmåga att manövrera enheten kan vara begränsad.
- Vid synliga fel kontakta närmaste AL-KO servicecenter.
- Var uppmärksam på det föreskrivna däcktrycket.
- Följ nationella föreskrifter för mönsterdjup i däcken.
- Avlägsna eventuella främmande föremål från drivenheterna.
- Ta inte bort främmande föremål med våld. Dra vid behov åt handbromsen och återställ drivenheterna.

MONTERING

Mekanisk montering



FARA!

Varning – livsfara!

Att arbeta under fordonet utan lämpliga stöd- och säkerhetsanordningar är förenat med livsfara!
Använd alltid en lyftplattform eller en monteringsgrop och säkra husvagnen så att den inte kan röra sig!



FARA!

Fara vid oavsiktlig rörelse!

Lägg eller böj dig aldrig under ett oskyddat fordon! Förflytta alltid drivenheterna bort från hjulen (dra åt husvagnens handbroms) före underhålls- och servicearbete. Förvara fjärrkontrollen utom räckhåll för obehörig användning.

En översikt över hela monteringen (bild 1)

1. Ställ husvagnen på ett fast och plant underlag. För enklare åtkomst och personlig säkerhet rekommenderas användning av lyftplattform eller monteringsgrop.
2. Packa upp delarna och kontrollera att alla delar finns med (se packlista).
3. Rengör det område där komponenterna ska monteras för att säkerställa optimal montering.
4. Försäkra dig om att husvagnen är förberedd för monteringen. Kontrollera före montering att inga viktiga delar, som frånflöde/reservdäck etc., kan utgöra ett hinder för användning av rangeringshjälpen.
5. Se till att de båda drivrullarna är lossade (bild 5A), eftersom enheten inte riktigt passar annars (obs! när rullarna är helt lossade syns i indikatorn ett grönt fält med en pil som pekar bort från drivvalse (bild 5A))
6. Montera nu löst den vänstra motorenheten (4), den högra motorenheten (1) och huvudanslutningsstängan (10) (bild 3). Skruvarna (bild 3A) på huvudanslutningsstängan (10), som används för att säkra motorenheten, får vid denna tidpunkt inte skruvas åt mer än för hand.



Montera rangeringshjälpen på axelns framsida. Om detta inte är möjligt p.g.a. hinder eller en för hög vertikal last kan rangeringshjälpen även monteras bakom axeln. Vrid då hela enheten i 180° (bild 3).

7. Innan monteringsplattorna monteras är det viktigt att de två monteringsplattorna (11) först fästs löst på chassiet (bild 4 & 1). Använd till detta skruvarna M10 x 60, muttrarna M10 och brickorna M10 (18, 19, 20) och fäst dessa "för hand" i de snett borrarade hålen i monteringsplattan så att plattan fortfarande kan förskjutas.
8. Placera nu hela rangeringshjälpen med hjälp av de två U-byglarna (12), skruvarna M10 x 50, muttrarna M10 och brickorna M10 på monteringsplattorna i aluminium.
9. Se till att rangeringshjälpens aluminiumdrivrullar sitter i ungefär samma höjd som husvagnens hjulnav (± 20 mm). För att göra detta finns avståndshållare tillgängliga. Det handlar här om avståndshållare av aluminium med en tjocklek på 15 mm och de levereras inklusive skruvar som ett set. Man kan montera max tre avståndshållare över varandra så att en höjdskillnad på 45 mm kan jämnas ut.



OBSERVA!

Tänk på att den minimala markfrigången mellan rangeringshjälpens djupaste punkt och marken inte får underskrida 110 mm!

10. Montera de tre delarna av drivstången (2 & 3). Montera den sedan mellan vänster och höger motorenheter (1 & 4) med skruvarna och muttrarna (som medföljer leveransen). (Se bilderna 4 & 4B). Muttrarna ska i detta läge vara åtskruvade för hand. Se till att båda drivenheterna befinner sig i grundposition.
11. Se till att huvudanslutningsstången (10) och drivstången (3) är riktade i mitten. Stångens mitt är tydligt markerad.
12. Skjut hela rangeringshjälpen över chassiet så att drivrullarna sitter 20 mm från kontaktytan på båda sidorna (bild 5). Använd till detta avståndshållaren på 20 mm (33) (medföljer leveransen).

**OBSERVA!**

Hela enheten måste vara parallellt monterad med husvagnens axel!

**OBSERVA!**

Ställ in motorenheterna så att aluminiumrullarna har största möjliga täckning med kontaktytorna på däcken.

Det ska också finnas ett tillräckligt stort avstånd (> 10 mm) mellan rangeringshjälpens yta och stötdämparna (om sådana finns), och mellan drevskyddet i plast och husvagnens däck (> 10 mm, se bild 7)!

13. Skruva nu åt skruvarna (bild 3A) på huvudanslutningsstången (10) och drivstången (2 & 3) (bild 3C) ordentligt och säkra dessa med kontramuttrar.
14. Skruva sedan åt alla skruvar och muttrar i monteringssetet (bild 4) ordentligt. Först de 2 snett placerade skruvarna M10 x 60 (20 Nm) och därefter de andra 4 skruvarna (40 Nm) över krysset.
15. Kontrollera återigen avståndet (20 mm) mellan drivrullarna och däckens kontaktyta, positionen på aluminiumrullarna mot däckens kontaktyta och avståndet mellan drevskyddet (bild 7), stötdämparen och däcken (> 10 mm). Här måste husvagnens vikt ligga på däcken. Om så behövs, lossa muttrarna i monteringssetet och ställ in avståndet på nytt.

**OBSERVA!**

Kontrollera igen att alla skruvar och muttrar har dragits åt med rätt vridmoment!

De mekaniska komponenterna är nu monterade.

Elektrisk montering

**OBSERVA!**

Kontrollera att 12 V-försörjningen i batteriet och all 230 V-försörjning har kopplats från!

Om det finns ett batteri i husvagnen, lossa de båda polklämmorna innan du påbörjar installationen av de elektroniska komponenterna!

1. Bestäm en lämplig plats för den elektroniska styrenheten (9), exempelvis under en bänk eller i sängramen. Se till att detta ställe är i närheten av batteriet (dock inte närmare än 60 cm) och att platsen är fri från fukt. Styrenheten kan hängas upp lodrätt på en sidovägg eller monteras platt liggande. Vid lodrätt montering måste anslutningarna peka nedåt för att undvika eventuell kortslutning genom fallande föremål.
2. Fäst styrenheten med två skruvar M5 x 40 (32) säkert i sin position.



Skulle de medföljande skruvarna inte vara tillräckligt långa eller inte lämpa sig för den önskade upphängningsplatsen byter du bara ut dem!

3. Borra ett 25 mm stort hål genom husvagnens golv, ungefär 150 mm centralt framför styrenheten (9).

**RISK!**

Se till att inte komma i kontakt med chassiet, gasledningarna och elledningarna!

4. Led och anslut motorkabeln enligt kabeldiagrammet (bild 10) (röd = plus, svart = minus).
5. Det elektriska ledningsdiagrammet (bild 10 + tabell A (se nedan)) beskriver den elektriska ledningsdragningen vid installation av motorenheten framför hjulen/axeln i riktningen för "A"-ramen. Se tabell B (nedan) för montering av motorenheterna på baksidan av axeln.

Tabell A			Tabell B		
Motormontering på framsidan av axeln			Motormontering på baksidan av axeln		
Motor A (röd)	(+)	Kabel till anslutning 4	Motor A (röd)	(+)	Kabel till anslutning 1
Motor A (svart)	(-)	Kabel till anslutning 3	Motor A (svart)	(-)	Kabel till anslutning 2
Motor B (röd/ grön)	(+)	Kabel till anslutning 2	Motor B (röd/ grön)	(+)	Kabel till anslutning 3
Motor B (svart/ grön)	(-)	Kabel till anslutning 1	Motor (svart/ grön)	(-)	Kabel till anslutning 4

1. Markera med hjälp av kabelmarkeringar (25) motorkabeln för båda motorenheterna. Kablarna till den vänstra och högra motorn ska vara lika långa. Undvik upplindning.
2. Låt kabeln vara lite längre i närheten av motorn så att den har tillräckligt med spelrum när rullarna ligger an.
3. Led motorkabeln i den medföljande flexibla kabelskyddsslangen (13) (den skyddar kabeln mot vassa kanter och smuts) längs undersidan av husvagnsgolvet och sedan genom det borrade hålet.
4. Fäst kabelskyddsslangen (13) med kabelklämmor (23) och plåtskruvar (31) på chassiet eller husvagnens underrede.
5. När du har dragit motorkabeln genom det borrade hålet bredvid styrenheten (9) kortar du kabeln till en enhetlig längd. Ta sedan bort ca 5 mm isolering på kabeländarna. Fäst kabelskorna (22) på motorkablarna, och använd då alltid en krimpång. Det är viktigt att varje kabel har en säker och fast anslutning.
6. Skruva fast kabelskorna på motsvarande klämmor i styrenheten (se kabeldiagram bild 10). Det är mycket viktigt att de enskilda kablarna är anslutna på ett säkert och bra sätt.
7. Den medföljande batteriströmbrytaren monteras i batteriets röda pluskabel (+). Hitta ett lämpligt ställe för batteriströmbrytaren och dess hölje (28) (höljet behövs endast utomhus), så att strömbrytaren enkelt kan komma åt utifrån. Rekommenderad montering är i området vid dörren eller locket till en förvaringslåda.
8. Använd vid montering utomhus en kartongmall för rätt placering av borrhålen. Vid montering inomhus kan hålbilden i fördjupningarna till höljet (3 hål) användas för markering av borrhålen. Montera strömbrytaren (utomhus med hölje) med de medföljande skruvarna, brickorna och muttrarna. Sedan monterar du hela enheten med de rostfria skruvarna (31) på husvagnen.
9. Dra batteriets röda pluskabel (+) med den inbyggda säkringen från batteriet till batteriströmbrytaren (28) och därifrån till styrenheten (9).
10. Kabelanslutningarna på batteriströmbrytaren måste skyddas med de medföljande isoleringshättorna av gummi (29).
11. Dra batteriets minuskabel (-) från batteriet direkt till styrenheten (9).

**VARNING!**

Se till att batterikabeln inte löper via styrenheten!

12. Vi rekommenderar att du använder den medföljande kabelskyddsslangen (13) för att skydda kabeln mot vassa kanter. Fäst skyddsslangen med kabelklämmor (23) och plåtskruvar (31).

13. Korta kabeln till en lagom längd och ta bort ca 5 mm isolering på kabeländan. Fixera kabelskorna med hjälp av en krimpång. Till detta levereras två olika typer av kabelskor (20 & 21) som du kan använda efter behov. Kablarna måste vara fast och säkert monterade.
14. Anslut batterikabeln med styrenheten (9). Skruva fast kabelskorna på de motsvarande klämmorna på styrenheten.
15. Slutligen ansluter du batterikablarna med de befintliga batteriutgångarna (röd = plus, svart = minus).

**RISK!**

Se till att inte plus- (+) och minus- (-) anslutningarna förväxlas. Felaktig anslutning (förväxlade poler) medför skador på styrenheten!

16. Se till att det 25 mm stora hålet i husvagnens golv tätas vattentätt (t.ex. med flexibelt kitt).
17. Hitta slutligen ett lämpligt ställe för vägghållaren till fjärrkontrollen (7) och fäst den med de medföljande skruvarna (utom räckhåll för barn eller obehöriga personer).
18. Installationen av rangeringshjälpen är nu avslutad.

Montering - tandem

Om du vill använda detta system på en tvåaxlad släpvagn kontrollerar du dessförinnan följande uppgifter på din släpvagn:

Tillåten totalvikt tandem (4 motorer)	2 500 kg (1 800 kg vid 18 % lutning)
---------------------------------------	--------------------------------------

4 motorer:

Monteringen av ett 4-motorigt rangeringssystem på en tandem-släpvagn är jämförbar med en enaxlad släpvagn, här dock med två drivenhetssatser.

1. Följ nu installationsanvisningarna två gånger för de mekaniska komponenterna, en gång för rangeringshjälpen framför tandemaxeln, en gång för rangeringshjälpen bakom tandemaxeln.
2. För de elektriska komponenterna gäller samma sak: En gång för rangeringshjälpen framför tandemaxeln, en gång för rangeringshjälpen bakom tandemaxeln.



Om du har monterat en 4-motorig rangeringshjälp kan du behöva ett batteri med högre effekt. Använd aldrig två enskilda batterier för en 4-motorig rangeringshjälp.

3. De båda styrenheterna måste ställas in på tandemdrift. Ställ då först batteriströmbrytaren (28) på "FRÅN", ställ sedan omkopplaren enaxlad/tandemdrift (bild 11 E/F) på styrenheten (9) i tandemläge (bild 11F) så att rangeringshjälpen kan användas på en tandem-släpvagn. I tandemdrift drivs i kurvorna samtliga hjul, men med olika hastigheter.
4. Nu måste de båda styrenheterna (9) förberedas för användning med bara en fjärrkontroll (8). Fjärrkontrollen måste vara synkroniserad med styrenheterna på följande sätt:
5. Kontrollera monteringen enligt anvisningarna och se till att inte drivrullarna ligger an. Kontrollera att anslutningen är korrekt, batteriets laddningstillstånd och om det finns spänning på 12 V i styrenheten.
6. Försäkra dig om att batteriströmbrytaren står på "PÅ".
7. Koppla till fjärrstyrningen genom att föra skjutreglaget i läge "TILL" (bild 9 A). Den gröna LED:en på fjärrstyrningen blinkar nu långsamt.
8. Tryck på RESET-brytaren på styrenheten (bild 11 A). Alla tre LED:erna (bilderna 11 B, 11 C och 11 D) på styrenheten blinkar nu långsamt.
9. Tryck samtidigt på FRAMÅT-knappen (bild 9 B) och BAKÅT-knappen (bild 9 F) i minst 3 sekunder. Därefter markerar summern i fjärrstyrningen med en kort ton att synkroniseringen är avslutad. Efter genomförd synkronisering lyser de båda gröna LED:erna i styrenheten (bild 11 B) och fjärrstyrningen (bild 9 C) konstant.

10. Upprepa samma procedur med den andra styrenheten.

11. Sätt nu på fjärrkontrollen en gång och stäng sedan av den igen.

Monteringen av rangeringssystemet för tandem-släpvagnar är nu genomförd. Läs de motsvarande kapitlen i handboken för mer information om drift, användning, LED:erna och knapparnas funktioner.

HANDHAVANDE

Säkerhetsanvisningar – handhavande

Innan man använder rangeringshjälpen i verklig situation rekommenderas att genomföra rangeringsprov i öppen terräng (utan hinder). På så sätt får du mer erfarenhet av rangeringshjälpen och dess användning.

- Kontrollera alltid att inte rangeringshjälpen har några skador innan du använder den!
- Vid rangering av husvagnar tänk på att markfrigången har minskat efter montering av rangeringshjälp.
- AL-KO rangeringsenhet får endast användas av vuxna personer.
- Under rangering får inga personer befinna sig i husvagnen.
- Rangeringssystemet
 - får inte användas för rangering eller vändning på allmänna vägar.
 - får inte användas om man är påverkad av alkohol, droger eller medicin.
- Försäkra dig om att barn och husdjur befinner sig på tillräckligt långt avstånd under rangeringen!
- Se till att inga hår, fingrar eller kläder kan hamna mellan drivrullarna och hjulen!
- Vid defekt eller felfunktion, dra åt husvagnens handbroms och koppla från huvudbrytaren.
- För att bibehålla signalstyrkan, försäkra dig om att avståndet mellan fjärrkontroll och husvagn inte överstiger 5 meter under rangeringen.
- Trådlösa fjärrkontroller är alltid beroende av radiosignaler. Dessa signaler kan störas av yttre påverkan. Vid en störning i en radiosignal måste rangeringshjälpen stoppas tillfälligt tills signalen är fri från störningar (kommunikationsstatus syns på fjärrkontrollen).
- Tänk på att rangeringshjälpen påverkar husvagnens vikt. Detta minskar husvagnens lastkapacitet.
- Överskrid inte den totala nyttolasten på 1 800 kg total vikt (husvagn inklusive last) vid 2 motorer och 2 500 kg (husvagn inklusive last) vid användning av 4 motorer (tandem-axel).
- Se till att inte drivrullarna inte ligger an mot däcken när rangeringshjälpen inte används. Detta skonar däck och rangeringshjälp.
- Försäkra dig om att drivrullarna har lossats fullständigt från däcken innan du förflyttar husvagnen med ett fordon eller för hand. Detta kan annars leda till skador på däcken, rangeringssystemet och dragfordonet.
- Försäkra dig efter användning om att rangeringshjälpen är fränkopplad med batteriströmbrytaren och nyckeln är urtagen och ligger i säkert förvar (utom räckhåll för barn eller obehöriga personer). Om huvudströmbrytaren inte är avstängd laddar batteriet ur sig.
- Försäkra dig om att fjärrkontrollen är fränkopplad och förvaras på ett säkert ställe i vägghållaren (utom räckhåll för barn eller obehöriga personer).
- Använd inte rangeringshjälpen som parkeringsbroms!
- Dra efter rangering alltid åt handbromsen innan du lossar rullarna från däcken!
- Sätt aldrig domkraften på rangeringshjälpen och anslutningstängerna!
- Beroende på husvagnens vikt klarar inte rangeringshjälpen alla hinder utan hjälpmedel (t.ex. trottoarkanter).
- Använd i sådana fall en ramp.
- Se till att alla däck på släpvagnen har samma storlek.
- När däcken är slitna och måste bytas kan du behöva ställa in avståndet mellan drivrullarna och däcken på nytt.
- Känsliga enheter som kameror, DVD-spelare osv. ska inte läggas i närheten av styrenheten eller strömkabeln!
- Dessa kan skadas genom elektromagnetiska fält.

- Inga några förändringar får göras på rangeringshjälpen (vare sig mekaniska eller elektroniska).
- Garantin upphör då att gälla och om förändringar har gjorts på rangeringshjälpen kan vi inte längre garantera att den fungerar felfritt.
- Vi ansvarar inte för skador som har uppkommit av felaktig montering, drift eller förändring.

Handhavande - motorenheter

Rangeringshjälpen består av två motorenheter (1 & 4). Normalt är dessa monterade framför husvagnsaxeln. Båda enheter är identiska, men får ändå inte förväxlas.

Bild	
8A	Drivrullar i aluminium
8B	Körehet inklusive 12 V-motor
8C	Motorskydd i plast
8D	Basenhet
8E	Visning av tryckkraften
8F	Drevskydd plast

1. För att lägga an rullarna sticker du vevens anslutningsstycke (6) i sexkanten (bild 6) i den högra eller vänstra köreheten och vrider på veven (bild 5).

Indikatorernas funktion

Indikatorernas funktion:

Siktfönstret för indikering av presskraft (bild 5A) på sidan av motorenheten visar om drivrullarna trycker tillräckligt mot husvagnsdäcken för att garantera den nödvändiga presskraften för drivningen.

När siktfönstret visar ett grönt fält och pilen inuti pekar bort från hjulet	Rullarna berör eller trycker inte mot däcken alls eller inte i tillräcklig utsträckning.
När siktfönstret visar ett grönt fält och pilen inuti pekar mot hjulet	Rullarna tycks ligga an korrekt mot däcken (gräns 15 mm)
När pilen i siktfönstret pekar mot hjulet och ett rött fält syns	Rullarna är i kontakt med däcken, dock i en extrem position. Detta kan innebära att husvagnsdäcken har för mycket lufttryck eller att köreheten har hamnat ur position. Du måste uppsöka en verkstad för att positionera monteringen igen.

Användning - fjärrkontroll

Fjärrkontrollen (8) drivs med ett PP3 9 V-batteri. Genom att skjuta reglaget på "TILL"- I (bild 9 A) är rangeringshjälpen aktiverad. När fjärrkontrollen är aktiverad och det finns en bra förbindelse till styrenheten lyser den gröna LED:en (bild 9 C) på fjärrkontrollen konstant och fjärrkontrollen kan användas för att manövrera husvagnen.



OBSERVA!

Fara vid oavsiktlig användning!

- Förvara fjärrkontrollen utom räckhåll för obehöriga.
- Lägg inga föremål på fjärrkontrollen.
- Skydda fjärrkontrollen mot fukt och smuts.

Bild	Beteckning	Funktion
9A	Huvudbrytare (skjutreglage)	Fjärrkontroll ("TILL"- O och "FRÅN"-I)
9B	Husvagn framåt	båda hjulen vrider framåt
9C	Grön LED	Visar fjärrkontrollens och rangeringshjälpens status
9D	Husvagn vänster framåt	Höger hjul vrider framåt
9E	Husvagn vänster bakåt	Höger hjul vrider bakåt
9F	Husvagn bakåt	Båda hjulen vrider bakåt
9G	Blå batterispännings-LED	Spänningen i husvagnens batteri är för låg eller för hög.
9H	Röd överbelastnings-LED	Rangeringshjälpens överbelastningsskydd är aktiverat.
9I	Blå batteri-LED	Fjärrkontrollens 9V-batteri är tomt och måste bytas ut.
9J	Husvagn höger bakåt	Vänster hjul vrider bakåt
9K	Husvagn höger framåt	Vänster hjul vrider framåt

Du kan under framåt- och bakåtkörning (håll inne knapp B eller F) även korrigera genom att dessutom trycka på knapp D eller K (framåt) eller knapp E eller J (bakåt).

Dessutom kan "höger framåt" (K) och "vänster framåt" (E) eller "vänster framåt" (D) och "höger framåt" (J) tryckas samtidigt för att få husvagnen att vrida om sin egen axel utan att förflytta den framåt eller bakåt (denna funktion är endast möjlig vid "enaxlad drift").

Vid omkoppling från "framåtkörning" till "bakåtkörning" (och tvärtom) inom 2 sekunder sker en fördröjning på 1 sekund för att skydda elektroniken och motorn.



OBSERVA!

Skjutreglaget på fjärrkontrollen (bild 9 A) fungerar också som nödstopsbrytare!

Fjärrkontrollen stänger av sig automatiskt:

• När den inte har använts under ca 3 minuter:	efter ca 2 minuter piper summern 5 gånger, efter 3 minuter piper den återigen och systemet ställer om till standby-läge.
• Efter ca 6 minuter vid konstant tryck på en knapp:	efter ca 5 minuter piper summern 5 gånger, efter 6 minuter piper den återigen och systemet ställer om till standby-läge.

Den gröna LED:en slocknar, men fjärrkontrollen stannar i standby-läge på standby-effektförbrukning och batteriet laddar ur långsammare. Försäkra dig om att fjärrkontrollen kopplas från med huvudbrytaren efter användning.

Du kan aktivera fjärrkontrollen igen, genom att koppla från och till huvudbrytaren inom 1 sekund.

Felmeddelande via fjärrkontrollen:

Rangeringshjälpen visar alla felmeddelanden via fjärrkontrollen. Via den gröna LED:en (bild 9C), felmeddelande-LED:erna (bild 9H, 9H & 9G) och en akustisk signal.

Den gröna LED:en (bild 9C) lyser inte, ingen summer:	Fjärrkontrollen är fränkopplad och rangeringshjälpen är inte aktiverad eller fjärrkontrollen befinner sig i standby-läge. Batteriet är tomt.
Den gröna LED:en (bild 9C) lyser konstant, ingen summer:	Fjärrkontrollen är tillkopplad och systemet är redo att användas.

Den gröna LED:en (bild 9C) blinkar regelbundet, ingen summer:	Fjärrkontrollen är tillkopplad, men det finns ingen kommunikation mellan fjärrkontrollen och styrenheten. Det kan bero på att avståndet är för stort, att huvudbrytaren inte är tillkopplad eller att det finns en störningssignal som förhindrar en bra överföring. När problemet är avhjälp och den gröna LED-indikeringen lyser konstant kan systemet användas igen.
Blå batterispännings-LED (bild 9G) blinkar tillsammans med summern (2x blinkning, paus, 2x blinkning, paus osv.):	Spänningen i husvagnsbatteriet är för låg (<10V). Husvagnsbatteriet måste laddas.
Blå batterispännings-LED (bild 9G) blinkar tillsammans med summern (4x blinkning, paus, 4x blinkning, paus osv.):	Spänningen i husvagnsbatteriet är för hög (överbiladdad >15V). Försök att ladda ur husvagnsbatteriet lite genom att ansluta en förbrukare (t.ex. belysning eller vattenpump).
Röd överbelastnings-LED (bild 9H) blinkar tillsammans med summern (6x blinkning, paus, 6x blinkning, paus osv.):	Rangeringshjälpens överbelastningsskydd (strömbegränsning) är aktiverad. Vänta ca 60 sekunder och försök igen på nytt.
Blå batteri-LED (bild 9I) blinkar regelbundet, ingen summer:	Fjärrkontrollens 9V-batteri är tomt och måste bytas ut.

Byte av batterier i fjärrkontrollen

När batteriet i fjärrkontrollen är tomt (blå batteri-LED (bild 9I) blinkar konstant) ska detta bytas ut.

1. Öppna den bakre luckan i fjärrkontrollen (bild 12A).
2. Ta bort det gamla/tomma batteriet och avfallshantera det enligt lokala bestämmelser.
3. Använd ett nytt utbytesbatteri (bild 13). Var noga med att använda ett läckagefritt PP3-batteri (9 V) (skador från läckande batterier omfattas inte av garantin).
4. Stäng den bakre luckan igen.



OBSERVA!

Gamla och förbrukade batterier kan läcka och skada fjärrkontrollen.

Om du inte har använt fjärrkontrollen under en längre tid, kontrollera batterierna och byt ut dem vid behov.

Manövrering - elektronisk styrenhet

Den elektroniska styrenheten (9) som sitter inne i husvagnen ansvarar för rangeringshjälpens styrning.

Styrenheten har tre LED:er, en tryckknapp och ett skjutreglage (bild 11):

Grön LED (bild 11B) lyser med konstant ljus när huvudbrytaren är tillkopplad.	När rangeringshjälpen befinner sig utanför fjärrkontrollens räckvidd, slocknar denna LED.
Blå LED (bild 11C) visar felmeddelanden som gäller husvagnsbatteriet:	
■ Blå LED blinkar (2x blinkning, paus, 2x blinkning, paus, osv.):	Spänningen i husvagnsbatteriet är för låg (<10V). Husvagnsbatteriet måste laddas.
■ Blå LED blinkar (4x blinkning, paus, 4x blinkning, paus, osv.):	Spänningen i husvagnsbatteriet är för hög (överbilad). Försök att ladda ur husvagnsbatteriet lite genom att ansluta en förbrukare (t.ex. belysning eller vattenpump)
Röd LED (bild 11D) blinkar (6x blinkning, paus, 6x blinkning, paus, osv.):	Rangeringshjälpens överbelastningsskydd är aktiverat. Vänta ca 60 sekunder och försök igen på nytt.

I regel återställs (Reset) alla fel automatiskt efter en minut. Skulle inte detta ske kopplar du från elektroniken i rangeringshjälpen och fjärrkontrollen via huvudbrytaren i minst 15 sekunder. Koppla sedan till igen.

Reset-knapp (bild 11A):

Fjärrkontrollen och styrenheten är synkroniserade från fabrik. Men om fjärrkontrollen eller styrenheten skulle behöva bytas ut måste dessa synkroniseras med varandra igen, enligt beskrivningen nedan:

1. Försäkra dig om att den elektroniska installationen har genomförts enligt installationsanvisningarna. Se till att inte drivrullarna ligger an mot däcken och att husvagnsbatteriet och fjärrkontrollens batteri är i gott skick och laddade.
2. Koppla till rangeringshjälpens huvudbrytare.
3. Koppla till fjärrkontrollen genom att flytta skjutreglaget (bild 9A) i läge "I". Fjärrkontrollens gröna LED (bild 9C) börjar långsamt att blinka.
4. Tryck på Reset-knappen (bild 11A) på styrenheten. Styrenhetens alla tre LED:er (bilderna 11B, 11C & 11D) blinkar långsamt.
5. Håll fjärrkontrollens framåt- och bakåtknapp intryckt i 3 sekunder. Summerna i fjärrkontrollen signalerar med en kort pipton att synkroniseringen är klar.
6. Efter framgångsrik synkronisering lyser den gröna LED:en konstant på styrenheten (bild 3B) och på fjärrkontrollen (bild 9C).

Funktionsbrytare för enaxlad/tandemaxlad drift (bild 11 E/F):

Rangeringshjälpen lämpar sig för såväl enaxlade som tandemaxlade husvagnar. Då måste bara funktionsbrytaren för enaxlad/tandemaxlad drift (bild 11 E/F) ställas i motsvarande position. På så sätt kan rangeringshjälpen användas för enaxlade eller tandemaxlade husvagnar (för drift av 2 men också 4 motorer). I tandemfunktionen drivs alla hjulen, dock med en annan hastighet.

Brytarens standardposition är enaxlad drift (bild 3S). För att koppla om till tandemdrift behöver brytaren bara ställas i motsvarande position (bild 3T). Se då till att batteriströmbrytaren (29) är fränkopplad.

Manövrering - start

Beakta alltid följande säkerhetsanvisningar innan du rangerar din husvagn med Ranger-systemet.



OBSERVA!

Risk för olyckor vid okontrollerad rängering!

Eftersom du inte kan se den sida som vetter bort från husvagnen under rängeringen krävs det att ni är två personer.

- Se till att det finns ett tillräckligt säkerhetsavstånd till personer och föremål under drift.
- Se till att du har ett neutralt stödhjulsläge.
- Användaren måste under rangeringen hålla ett minimiavstånd på 0,5 m från husvagnen.
- Kontrollera även den sida som vetter bort från husvagnen.
- Om så behövs be andra personer om hjälp med att kontrollera.
- Stick inte in fingrarna mellan drivenhetsrullarna och hjulen under drift - Risk för klämskador!
- Rangeringssystemet får endast användas av vuxna personer.
- Under rangering får inga personer befinna sig i husvagnen.
- Rangeringssystemet
 - får inte användas för rangering eller vändning på allmänna vägar.
 - får inte användas om man är påverkad av alkohol, droger eller medicin.
- Vid uppførsbackar/nedførsbackar finns särskilda faror:
 - beakta högsta tillåtna lutning.
 - håll avstånd till husvagnen.
 - rikta alltid dragstången lutad nedåt.
 - undvik till- och fränkoppling av husvagnen i en slutning.
 - vid överkörning av kanter och upphöjningar kan dragstången plötsligt röra sig vertikalt.

**OBSERVA!**

Försäkra dig om att du har läst igenom säkerhetsanvisningarna noggrant och att du följer dessa anvisningar!

**OBSERVA!**

Kontrollera om försörjningsbatteriet i rangeringshjälpen är fulladdat och i fungerande skick.

**OBSERVA!**

Kontrollera om husvagnen är fränkopplad från fordonet och handbromsen är åtdragen. Se till att nivåutjämningsstöden (stödbenen) är komplett indragna och säkrade.

1. Sätt ändstycket av veven (6) i sexkanten (bild 6) på den högra eller vänstra motorenheten. Detta behövs bara på ena sidan av husvagnen, eftersom den andra sidan automatiskt följer efter genom drivstången.
2. Vrid handtaget tills du känner ett motstånd. Färgen på tryckkraftsindikeringen (bild 5A) ska nu stå i det gröna fältet och en pil ska synas som pekar mot hjulet.
3. Koppla till batteriströmbrytaren (28).
4. Lossa handbromsen innan du använder rangeringshjälpen.
5. Aktivera rangeringshjälpen genom att flytta skjutreglaget på fjärrkontrollen (bild 9A) till positionen "I". Den gröna LED:en (bild 9C) på fjärrkontrollen lyser upp och en kort signal hörs. Fjärrkontrollen kan nu användas.
6. Nu kan du styra rörelser motsvarande symbolerna på fjärrkontrollen:

- rakt fram (bild 9B)
 - rakt bakåt (bild 9F)
 - vänster framåt (bild 9D)
 - vänster bakåt (bild 9E)
 - höger framåt (bild 9K)
 - höger bakåt (bild 9J)
7. Dessutom kan knapparna "vänster framåt" och "höger bakåt" eller "höger framåt" och "vänster bakåt" tryckas samtidigt för att få husvagnen att vrida om sin egen axel utan att förflytta den framåt eller bakåt (denna funktion är endast möjlig vid "enaxlad drift").
 8. Du kan under framåt- och bakåtkörning (håll inne knapp B eller F) även korrigera genom att dessutom trycka på knapp D eller K (framåt) eller knapp E eller J (bakåt).
 9. Soft-Start-tekniken möjliggör en långsam start av rangeringshjälpen. På så sätt kan du manövrera preciserat och utan ryck. Tack vare Soft-Stop-tekniken stannar rangeringshjälpen med avtagande hastighet.

**OBSERVA!**

Tack vare Soft-Stop-tekniken rör sig husvagnen efter att man släppt knappen på fjärrkontrollen i ytterligare 0,5 sekunder (± 6 cm) (med avtagande hastighet).

Om rangeringshjälpen fortfarande är i Soft-Start-fasen (långsam start av husvagnen), stannar husvagnen omedelbart efter att man släppt knappen på fjärrkontrollen.

Rangeringshjälpen arbetar efter Soft-Start-fasen med samma hastighet. Denna hastighet ökar nedför och minskar uppför.



Det är bättre att manövrera husvagnen bakåt vid uppförslut.

1. Efter rangeringen avaktiverar du rangeringshjälpen genom att flytta skjutreglaget på fjärrkontrollen (bild 9A) till läge "0". Den gröna LED:en (bild 9C) på fjärrkontrollen slocknar. Förvara fjärrkontrollen på en säker plats (utom räckhåll för barn och obehöriga personer).
2. Koppla från rangeringshjälpens huvudbrytare.

**WARNING!**

När du har avslutat manövreringen, dra åt handbromsen!

3. Dra först åt handbromsen och ta med hjälp av veven bort drivrullarna från däcken. Vrid veven så länge tills dessa kan vridas utan någon större kraftansträngning. Siktfinstret på ansättningsindikeringen (bild 5A) visar ett grönt fält med en pil som pekar bort från hjulet.

**WARNING!**

Kontrollera före körningens början att båda rullarna verkligen har dragits tillbaka från däcken!

Manövrering - Till- och fråkoppling

Använd fjärrkontrollens kontrollknappar för att rangera husvagnen till bilen. Soft-Start- och Soft-Stop-tekniken gör att husvagnen kan närma sig dragkopplingen med centimeterprecision.



Vi rekommenderar flera korta körningar (istället för en lång) för att nå fram till dragkopplingen.

**OBSERVA!**

Tack vare Soft-Stop-tekniken rör sig husvagnen efter att man släppt knappen på fjärrkontrollen i ytterligare 0,5 sekunder (± 6 cm) (med avtagande hastighet).

Om rangeringshjälpen fortfarande är i Soft-Start-fasen (långsam start av husvagnen), stannar husvagnen omedelbart efter att man släppt knappen på fjärrkontrollen.

1. När släpvagnsanordningen sitter direkt över släpvagnskopplingen koppar du på husvagnen som vanligt

**OBSERVA!**

Lossa drivrullarna från husvagnens däck. Så länge som rullarna ligger an går det inte att dra husvagnen. Kontrollera före körningens början att båda rullarna verkligen har dragits tillbaka från däcken!

**OBSERVA!**

Skulle du försöka att köra iväg när rangeringssystemet fortfarande ligger an kan detta skada rangeringshjälpen eller husvagnens däck samt utsätta dragfordonet för hög belastning!

UNDERHÅLL

- För att skydda batterierna mot urladdning när systemet inte används måste de kopplas från och laddas fullständigt före förvaring.
- Underhåll försörjningsbatteriet enligt specifikationerna från batteritillverkaren.
- Kontrollera rullarna i körenheten regelbundet och avlägsna eventuellt grov smuts.
- Rengör aldrig rangeringshjälpen med en direkt riktad vattenstråle. (t.ex. högtryckstvätt etc.)
- Kontrollera regelbundet avståndet mellan rullarna och däcken. I den neutrala (helt lossade) positionen ska avståndet vara ca 20 mm.
- Genomför underhåll och låt inspektera rangeringshjälpen en gång per år. Denna inspektion ska omfatta alla skruv- och mutteranslutningar som berör kablar och elektriska anslutningar samt smörjning av rörliga delar.
- Se till att polklämmorna sitter fast ordentligt.



OBSERVA!

Skulle fel eller problem uppstå, kontakta din AL-KO-återförsäljare!

Felavhjälpning

Om inte rangeringshjälpen skulle fungera går du tillväga enligt följande:

Enheten fungerar inte alls:

- Kontrollera om batteriströmbrytaren (28) är tillkopplad.
- Kontrollera kabelanslutningen mellan husvagnens batteri och styrenheten.
- Kontrollera säkringen (80A) i batteriets röda pluskabel (bild 14). Om säkringen är defekt måste den bytas ut mot en säkring med samma styrka (80A). Överbrygga aldrig säkringen (ta eventuellt kontakt med din AL-KO-leverantör). För att byta säkringen måste först styrenhetens strömförsörjning kopplas från. Lossa strömförsörjningens pluskabel från styrenheten. Först nu lossar du fästskruvarna som håller fast säkringen (bild 14A), sedan byter du säkringen (bild 14B) och skruvar fast fästskruvarna igen. Stäng sedan säkringens hölje. Till sist kan pluskabeln återigen anslutas till styrenheten.
- Kontrollera batteriet på din fjärrkontroll. Om det är urladdat byter du ut 9V-batteriet.
- Husvagnens batteri kan vara urladdat. Om det är urladdat måste batteriet först laddas upp fullständigt.
- Husvagnens batteri kan vara överladdat. Kontrollera din laddare. Försök att ladda ur batteriet lite genom att ansluta extra förbrukare (belysning eller andra 12 V-enheter). Om detta inte ger något resultat byter du ut batteriet innan du vidtar några ytterligare åtgärder.
- Försäkra dig om att avståndet mellan fjärrkontrollen och husvagnen inte är mer än 5 meter. Om det inte finns någon signal mellan fjärrkontrollen och styrenheten fungerar inte rangeringshjälpen och den gröna LED:en på fjärrkontrollen blinkar.

	<ul style="list-style-type: none"> ■ Kontrollera om det finns någon störningssignal (annan sändare, högeffektskabel, Wifi osv.) som stör kommunikationen mellan fjärrkontrollen och styrenheten. Om det finns en störningssignal kommer rangeringshjälpen inte att fungera och den gröna LED:en på fjärrkontrollen blinkar. ■ I regel återställs (Reset) alla felmeddelanden automatiskt efter en minut. Om detta inte är fallet kopplar du från elektroniken i rangeringshjälpen och fjärrkontrollen via huvudbrytaren i minst 15 sekunder.
Enheten fungerar inte eller det blir avbrott:	<ul style="list-style-type: none"> ■ Kontrollera batteriet i fjärrkontrollen. Om det är urladdat byter du ut 9V-batteriet. ■ Husvagnens batteri kan vara urladdat. Om det är urladdat måste batteriet först laddas upp fullständigt. ■ Husvagnens batteri kunde vara nästan urladdat under tiden som drivrullarna kördes emot. Kontrollera strömbortfallet i husvagnens batteriindikator. Skulle detta omedelbart sjunka till långt under 10 V, ladda eller byt ut husvagnens batteri. ■ Husvagnens batteri kan vara överladdat. Kontrollera din laddare. Försök att ladda ur batteriet lite genom att ansluta extra förbrukare (belysning eller andra 12 V-enheter). Om detta inte ger något resultat byter du ut batteriet innan du vidtar några ytterligare åtgärder. ■ Kontrollera om kabelanslutningen mellan husvagnens batteri och styrenheten. ■ Dåliga anslutningar eller korroderade batterianslutningar kan förorsaka avbrott. Kontrollera anslutningarna, rengör dem och prova att ansluta igen. ■ Försäkra dig om att avståndet mellan fjärrkontrollen och husvagnen inte är mer än 5 meter. Om det inte finns någon signal mellan fjärrkontrollen och styrenheten fungerar inte rangeringshjälpen och den gröna LED:en på fjärrkontrollen blinkar. ■ Kontrollera om det finns någon störningssignal (annan sändare, högeffektskabel osv.) som stör kommunikationen mellan fjärrkontrollen och styrenheten. Om det finns en störningssignal kommer rangeringshjälpen inte att fungera och den gröna LED:en på fjärrkontrollen blinkar. ■ I regel återställs (Reset) alla felmeddelanden automatiskt efter en minut. Om detta inte är fallet kopplar du från elektroniken i rangeringshjälpen och fjärrkontrollen via huvudbrytaren i minst 15 sekunder.
Inget grepp i drivrullarna:	<ul style="list-style-type: none"> ■ Motor eller drev defekt, kontakta din AL-KO-leverantör.
Drivrullarna snurrar på hjulen:	<ul style="list-style-type: none"> ■ Kontrollera avståndet mellan rullarna och däcken. Se till att rullarna ligger an bättre mot däcken.



Vid störningar som inte finns med i tabellen eller som ni inte själv kan åtgärda, vänder ni er till vår kundtjänst.

EG-FÖRSÄKRAN OM ÖVERENSSTÄMMELSE

Härmed försäkras vi att den här produkten, i det utförande vi levererar den, uppfyller kraven i de harmoniserande EU-direktiven, EU-säkerhetsstandarderna och de produktspecifika standarderna.

Produkt
AL-KO rangeringssystem

Typ
AL-KO Ranger MS1

Serienummer
1731051

Tillverkare
ALOIS KOBER GMBH
Ichenhauser Str. 14
D-89359 Kötz


EU-direktiv
2006/42/EG
2014/30/EU
2006/65/E
2014/53/EU
2011/65/EU

Harmoniserade normer

DIN EN ISO 12100
DIN EN ISO 14121-1
DIN EN ISO 13849-1

Auktoriserad representant
ALOIS KOBER GMBH
Avdelningschef, teknisk utveckling
Standardisering/datahantering
Ichenhauser Str. 14
D-89359 Kötz

Kötz, 2016-06-01



Dr. Frank Sager,
Teknisk chef

ALKUPERÄISEN KÄYTTÖOHJEEN KÄÄNNÖS

Sisällysluettelo

Tuotekuvaus.....	189
Tekniset tiedot.....	191
Turvaohjeet.....	192
Asennus.....	193
Käyttö.....	198
Huolto.....	206
EY-vaatimustenmukaisuusvakuutus.....	208

TIETOA TÄSTÄ KÄYTTÖOHJEESTA

- Lue tämä asiakirja ennen laitteen käyttöönottoa. Se on turvallisen työskentelyn ja häiriöttömän käytön edellytys.
- Noudata tämän asiakirjan ja laitteen turvaohjeita ja varoituksia.
- Tämä asiakirja on kuvatun tuotteen kiinteä osa, ja se täytyy luovuttaa ostajalle myynnin yhteydessä.

Merkkien selitykset

**HUOMIO!**

Näiden varoitusten huolellinen noudattaminen voi estää ihmisten loukkaantumiset ja/tai esinevahingot.



Erityisohjeita, jotka auttavat ymmärtämään ja käsittelemään laitetta paremmin.

Takuu

I. PERUSTAKUU

AL-KO-tuotteet valmistetaan huolellisesti, ja ne kaikki käyvät läpi tiukan AL-KO-laaturkistuksen. AL-KO-siirtojärjestelmien **AMS MAMMUT** ja **RANGER** (myöhemmin AL-KO-siirtojärjestelmä) valmistajana myönnämme tuotteillemme virheitä koskevan takuun samassa laajuudessa ja samoin edellytyksin kuin tavaran ostoa koskeva lainsäädäntö määrää. Kun AL-KO-siirtojärjestelmää käytetään kaupalliseen tarkoitukseen, liiketoiminnassa tai muussa vastaavassa käyttötarkoituksessa, takuu-aika on lakisääteisestä takuuajasta poiketen rajoitettu 12 kuukauteen.

Takuu-aika alkaa ensimmäisen loppukäyttäjän suorittamasta ostosta. Ratkaisevaa on alkuperäisen ostokuitin päivämäärä.

Takuumme kattaa lisäksi takuu- ja vahingonkorvausvaatimukset, jotka ostaja voi esittää myyjälle koskien tuotteen mahdollista puutetta. Takuumme ei siis vähennä ostajan lakisääteisiä oikeuksia vaan takuulupauksemme mukaisesti takuu laajenee koskemaan suoraan valmistajalle osoitettuja vaatimuksia.

II. LAAJENNETTU TAKUU

Perustakuun lisäksi tarjoamme AL-KO-siirtojärjestelmälle myös laajennettua takuuta, joka pidentää takuun keston yhteensä viiteen vuoteen. Tiedot laajennetun takuun edellytyksistä ja kattavuudesta löytyvät Internet-sivustoltamme linkistä:

⇒ www.al-ko.com

Tärkein vaatimus on, että ostaja tekee **neljän viikon kuluessa ostopäivästä tuoterekisteröinnin** Internet-sivustollamme osoitteessa:

⇒ www.al-ko.com,

mikäli ostaja haluaa hyödyntää laajennetun takuun.

TUOTEKUVAUS

AL-KO Ranger MS 1 on asuntovaunulle tarkoitettu siirtojärjestelmä.

Kauko-ohjauksen avulla voit siirtää asuntovaunusi vaivatta haluamaasi paikkaan käyttöohjeiden mukaisesti. Siirtojärjestelmässä on pehmeä käynnistys- ja pysäytys-elektronikka, jonka avulla voit siirtää vaunua tarkasti sekä myös kytkeä sen vetoautoon tai irrottaa siitä.

Siirtojärjestelmä koostuu kahdesta 12 V:n moottorikäyttöisestä ajorullasta, elektronisesta 12 V:n ohjausyksiköstä ja kauko-ohjaimesta. Siirtojärjestelmä on toimintakykyinen, kun ajorullat koskettavat asuntovaunun renkaita. Mukana toimitetun kammen avulla voit asettaa molemmat ajorullat paikoilleen renkaita vasten vaunun toiselta puolelta. Tämän jälkeen siirtojärjestelmä on heti käyttövalmis. Kauko-ohjauksen avulla voit kääntää asuntovaunua haluamaasi suuntaan. Voit kääntää asuntovaunun jopa akselinsa ympäri liikuttamatta vaunua lainkaan eteen- tai taaksepäin.



Tämä toiminto on mahdollinen vain yksiakselisissa asuntovaunuissa!

Määräystenmukainen käyttö

Siirtojärjestelmä soveltuu käytettäväksi sekä yksi- että kaksiakselisessa asuntovaunussa.

Se soveltuu asennettavaksi sekä L- että U-profiliseen alustaan. Alustan paksuuden on oltava 2,5–3,5 mm.

Asuntovaunun painon mukaan siirtojärjestelmä ei voi ylittää yli noin 2 cm:n korkuisia esteitä ilman apua (käytä kiiloja rampeina).

Paketin sisältö

Nro	Määrä	Kuvaus	Nro	Määrä	Kuvaus
1	1	Moottoriyksikkö (B)	17	12	Itsekiristytävä mutteri M10
2	2	Välitangot	18	24	Aluslevy 10 mm Ø
3	1	Käyttötanko	19	8	Ruuvi – M10 x 50
4	1	Moottoriyksikkö (A)	20	2	Kaapelikenkä 6 mm Ø
5	1	Käyttöohje	21	4	Kaapelikenkä 8 mm Ø
6	1	Kampi	22	4	Kaapeliliitin, suuri
7	1	Kauko-ohjaimen seinäteline	23	10	Kaapelipinne 19,2 mm
8	1	Kauko-ohjain	24	10	Kaapelipinne 10,4 mm
9	1	Elektroninen ohjausyksikkö	25	3	Numeroidut kaapelimerkinnot (1, 2, 3, 4)
10	10	Poikittaispalkki	26	3	Napamerkinnot (+, -)
11	2	Alumiiniset asennusovitteet (sarja)	27	10	Nippuside 2 x 70
12	2	Alustan U-profiili	28	1	Akun erotuskytkin, avain ja ulkokotelo
13	1	Kaapelin joustava suojaletku	29	2	Akun erotuskytkimen kumiset eristinsuojat
14	1	Akun pluskaapeli (+) 1,8 m, sulakkeenpidin ja sulake 80 A	30	2	Välike 20 x 20 mm
15	1	Akun miinuskaapeli (-) 1,6 m	31	20	Ruuvi - M4 x 15
16	4	Ruuvi – M10 x 60	32	2	Ruuvi – M5 x 40

TEKNISET TIEDOT

Tekniset tiedot

Nimike	AL-KO-siirtojärjestelmä
Virransyöttö	12 V DC
Keskimääräinen virrankulutus	20 A
Maksimaalinen virrankulutus	100 A
Kauko-ohjauksen lähetystaajuus	868 MHz
Nopeus	N. 9 cm/s
Paino (2 moottoria)	N. 37 kg (ilman akkua)
Yksiakselisen vaunun suurin sallittu kokonaispaino (2 moottoria)	1 800 kg (1 500 kg kun nousu on 18 %)
Kaksiakselisen vaunun suurin sallittu kokonaispaino (4 moottoria)	2 500 kg (1 800 kg kun nousu on 18 %)
Vähimmäisleveys (asuntovaunu/perävaunu)	1 800 mm
Enimmäisleveys (asuntovaunu/perävaunu)	2 500 mm
Renkaiden suurin sallittu leveys	205 mm
Virtalähde (akku)	Litium-ioni-akku (LiFePO ₄): 12 V, 20 Ah AGM-akku: 12 V, 80 Ah (min.)

TURVAOHJEET

Asennuksen turvaohjeet

**VAARA!****Tahattomat liikkeet aiheuttavat vaaran!**

Älä koskaan makaa tai kumarru varmistamattoman ajoneuvon alle! Kytke ajorullat pois pyöriltä ennen huolto- ja kunnossapitotoimia (kytke asuntovaunun seisontajarru). Säilytä kauko-ohjain asiattomien henkilöiden ulottumattomissa.

Noudata seuraavia ohjeita ennen asennuksen aloittamista asuntovaunun alla:

- Tarkista huolellisesti, onko asuntovaunussa tai perävaunussa riittävästi hyötykuormaa siirtojärjestelmän lisäpainoa varten (katso asuntovaunun tyyppikilpi). Siirtojärjestelmä painaa noin 37 kg ja perinteinen AGM-akku painaa noin 20–25 kg ja litium-ioni-akku puolestaan noin 6 kg.
- Tarkista huolellisesti siirtojärjestelmän vähimmäisasennusmitat (kuva 2).
- Varmista, että asuntovaunu on kytketty irti akusta ja että päävirransyöttö on katkaistu.
- Käytä vain valmistajan toimittamaa asennussovitetta ja muita tarvikkeita.
- Varmista, etteivät renkaat ole liian sileät tai kuluneet ja tarkista, että kaikki renkaat ovat samaa kokoa.



Siirtojärjestelmä toimii parhaiten käytettäessä uusia tai lähes uusia renkaita.

- Tarkista, että rengaspaineet vastaavat valmistajan suosituksia.
- Varmista, että alusta on hyvässä kunnossa eikä siinä ole vaurioita, ruostetta eikä likaa.
- Keskeytä asennus välittömästi, jos olet epävarma asennuksen oikeasta tavasta tai tietystä työvaiheesta ja ota yhteys asentajaamme.
- Sijoita akun erotuskytkin siten, että siihen on aina helppo päästä käsiksi asuntovaunua pysäköitäessä tai siirrettäessä.
- Älä poista alustasta, akseleista, pyörien ripustuksista tai jarruista mitään osia äläkä muuta niitä. Reikien poraaminen alustaan on kielletty.
- Älä asenna tai käytä laitetta, jos olet huumeiden, alkoholin tai lääkkeiden vaikutuksen alaisena tai kuntosi saattaa muulla tavoin haitata laitteen käyttöä.
- Jos havaitset selkeästi näkyviä vikoja, ota yhteyttä lähimpään AL-KO-huoltoon.
- Huomioi ilmoitettu rengaspaine.
- Huomioi myös kansallisessa lainsäädännössä määritetty renkaan vähimmäisurasyvyys.
- Poista ajorullista kaikki vieraat esineet.
- Älä kuitenkaan irrota vierasesineitä väkivalloin. Kytke tarvittaessa seisontajarru ja kytke ajorullat pois pyöriltä.

ASENNUS

Mekaaninen asennus



VAARA!

Varo – Hengenvaara!

Työskentely ajoneuvon alla ilman asianmukaisia tuki- ja turvatoimia on hengenvaarallista!

Käytä aina autonnostolavaa tai asennusmonttua ja varmista, ettei asuntovaunu pääse itsestään liikkeelle!



VAARA!

Tahattomat liikkeet aiheuttavat vaaran!

Älä koskaan makaa tai kumarru varmistamattoman ajoneuvon alle! Kytke ajorullat pois pyöriltä ennen huolto- ja kunnossapitotoimia (kytke asuntovaunun seisontajarru). Säilytä kauko-ohjain asiattomien henkilöiden ulottumattomissa.

Asennuksen yleiskatsaus (kuva 1)

1. Aseta asuntovaunu tukevalle, tasaiselle alustalle. Helpompaa käsittelyä ja omaa turvallisuutta ajatellen on suositeltavaa käyttää nostolavaa tai asennusmonttua.
2. Pura osat pakkauksesta ja tarkista, että kaikki osat ovat mukana (katso pakkauslista).
3. Puhdista kohdat, joihin osat asennetaan, jotta asennus sujuisi moitteettomasti.
4. Varmista, että asuntovaunu on valmiina asennusta varten. Tarkista ennen asennusta, että tärkeät osat, kuten viemäriputket, vararengas jne., eivät ole esteenä siirtojärjestelmän asentamiselle.
5. Varmista, että molemmat ajorullat on vapautettu (kuva 5A), sillä muutoin yksikkö ei asetu oikein (huom. kun ajorulla on kokonaan vapautettu, näytössä näkyy vihreää ja pyörästä pois päin osoittava nuoli (kuva 05A).
6. Asenna löyhästi vasen moottoriyksikkö (4), oikea moottoriyksikkö (1) ja poikittaispalkki (10) (kuva 3). Kiristä poikittaispalkin (10) ruuvit (kuva 3A) molempiin moottoriyksiköihin tässä vaiheessa vain sormitiukkuuteen.



Asenna siirtojärjestelmä akselin etupuolelle. Jos tämä ei ole mahdollista esteiden tai liian suureksi nousevat akselikuorman vuoksi, siirtojärjestelmän voi asentaa myös akselin taakse. Käännä tätä varten koko yksikkö ympäri 180° (kuva 3).

7. Ennen asennussovitteiden kiristämistä on tärkeää, että molemmat asennussovitteet (11) kiinnitetään ensin löyhästi alustaan (kuvat 4 & 1). Käytä kiinnityksessä ruuveja M10 x 60, muttereita M10 ja aluslevyjä M10 (18, 19, 20) ja kiristä ne sormitiukkuuteen asennussovitteiden vinosti porattuihin reikiin siten, että asennussovitteita voi vielä siirtää.
8. Aseta sitten siirtojärjestelmä kahden U-profiilin (12), ruuvien M10 x 50, muttereiden M10 ja aluslevyjen M10 avulla alumiinisiin asennussovitteisiin.
9. Varmista, että siirtojärjestelmän alumiiniset ajorullat ovat suunnilleen samalla korkeudella kuin asuntovaunun pyörännavat (± 20 mm). Säätämisessä auttavat välikappaleet. Alumiinisten välikappaleiden paksuus on 15 mm, ja ne toimitetaan yhtenä sarjana ruuvien kanssa. Välikappaleita voi asentaa päällekkäin enintään kolme kappaletta, joiden avulla voidaan tasata jopa 45 mm:n korkeusero.



HUOMIO!

Huomaa, että siirtojärjestelmän maavaran pitää alhaisimmassa kohdassaan olla vähintään 110 mm.

10. Asenna käyttötanko ja välitangot (2 & 3). Asenna tangot vasemman ja oikean moottoriyksikön (1 & 4) väliin ruuveilla ja muttereilla (sisältyvät toimitukseen). (Katso kuvat 4 & 4B). Kiristä mutterit tässä vaiheessa vain sormitiukkuuteen. Varmista, että molemmat moottoriyksiköt ovat perusasennossaan.
11. Varmista, että poikittaispalkin (10) ja käyttötangon (3) keskikohdat ovat kohdakkain. Tankojen keskikohdat on selkeästi merkitty.
12. Työnnä koko siirtojärjestelmää alustaa pitkin siten, että ajorullat ovat molemmilla puolilla 20 mm:n päässä asuntovaunun renkaista (kuva 5). Käytä tätä varten 20 mm:n välikappaletta (33) (sisältyy toimitukseen).

**HUOMIO!**

Koko yksikön on oltava yhdensuuntainen asuntovaunun akselin kanssa!

**HUOMIO!**

Aseta moottoriyksiköt siten, että alumiiniset ajorullat koskettavat mahdollisimman suurelta alalta renkaita.

Samalla on säilytettävä riittävä etäisyys (> 10 mm) siirtojärjestelmän yläreunan ja iskunvaimentimen (jos asennettu) välillä sekä vaihteiston muovikotelon ja asuntovaunun renkaan (> 10 mm, katso kuva 7) välillä!

13. Kiristä poikittaispalkin (10) ruuvit (kuva 3A) sekä välitankojen ja käyttötangon (2 & 3) ruuvit (kuva 3C) ja varmista ruuvien kiinnitys vastamuttereilla.
14. Kiristä seuraavaksi kaikki asennussarjan ruuvit ja mutterit (kuva 4). Kiristä ensin kaksi vinottain sijoitettua ruuvia M10 x 60 (20 Nm) ja sen jälkeen muut neljä ruuvia (40 Nm) ristiin.
15. Tarkista vielä kerran ajorullien ja renkaan välinen etäisyys (20 mm), alumiinisten ajorullien sijainti renkaaseen nähden sekä etäisyys vaihteistokoteloon (kuva 7), iskunvaimentimeen ja renkaaseen (> 10 mm). Tässä vaiheessa asuntovaunun paino on laskettava renkaiden varaan. Löysää tarvittaessa asennussarjan muttereita ja säädä etäisyys uudelleen.

**HUOMIO!**

Tarkista uudelleen, että kaikki ruuvit ja mutterit on kiristetty oikeaan kiristysmomenttiin!

Mekaaniset osat on nyt asennettu.

Sähköinen asennus

**HUOMIO!**

Tarkista, että akun 12 V:n virransyöttö ja kaikki 230 V:n virransyötöt on kytketty pois päältä!

Jos asuntovaunussa on akku, irrota molemmat akkukengät, ennen kuin aloitat siirtojärjestelmän asentamisen!

1. Määritä sähköiselle ohjausyksikölle (9) sopiva paikka, esimerkiksi penkin tai sängyn alta. Varmista, että tämä paikka on riittävän lähellä akkua (ei kuitenkaan lähempänä kuin 60 cm) ja että paikka on kuiva. Ohjausyksikön voi asentaa pystyasentoon seinälle tai vaakatasoon lattialle. Pystyasentoon asennettaessa liitäntöjen on osoitettava alaspäin, jotta estetään putoavien esineiden aiheuttamat mahdolliset oikosulut.
2. Kiinnitä ohjausyksikkö kahdella ruuvilla M5 x 40 (32) tukevasti paikalleen.



Jos mukana toimitetut ruuvit eivät ole riittävän pitkiä tai eivät sovellu aiottuun kiinnitykseen, vaihda ruuvit sopiviin!

3. Pora 25 mm:n reikä asuntovaunun pohjan läpi noin 150 mm:n päähän ohjausyksiköstä (9).

**VARO!**

Vältä poraamasta alustaa, kaasuputkea ja sähköjohtoja!

- Ohjaa moottorin kaapeli kaapelikaavion (kuva 10) mukaisesti ja liitä kaapeli (punainen = plus, musta = miinus).
- Sähkökaavio (kuva 10 + taulukko A, katso alla) ilmoittaa sähköjohtojen kulun, kun moottoriyksiköt asennetaan pyörien/akselin eteen A-runkoa kohti. Noudata taulukkoa B (katso alla), kun moottoriyksiköt asennetaan akselin taakse.

Taulukko A			Taulukko B		
Moottorin asentaminen akselin eteen			Moottorin asentaminen akselin taakse		
Moottori A (punainen)	(+)	Kaapeli liitántään 4	Moottori A (punainen)	(+)	Kaapeli liitántään 1
Moottori A (musta)	(-)	Kaapeli liitántään 3	Moottori A (musta)	(-)	Kaapeli liitántään 2
Moottori B (punainen/vihreä)	(+)	Kaapeli liitántään 2	Moottori B (punainen/vihreä)	(+)	Kaapeli liitántään 3
Moottori B (musta/vihreä)	(-)	Kaapeli liitántään 1	Moottori (musta/vihreä)	(-)	Kaapeli liitántään 4

- Merkitse kaapelimerkintöjen (25) avulla kummankin moottoriyksikön kaapelit. Vasemman ja oikean moottorin kaapeleiden on oltava yhtä pitkät. Vältä kaapeleiden silmukoita.
- Jätä moottorin läheisyyteen hieman ylimääräistä kaapelia, jotta kaapelissa on riittävästi varaa ajorullien liikkeessä.
- Ohjaa moottorin kaapeli mukana toimitetussa joustavassa kaapelin suojaletkussa (13) (suojaa kaapeleita teräviltä reunoilta ja lialta) asuntovaunun pohjaa pitkin ja edelleen poratun reiän läpi.
- Kiinnitä kaapelin suojaletku (13) kaapelipinteillä (23) ja peltiruuveilla (31) asuntovaunun alustaan tai pohjaan.
- Kun moottorin kaapeli on johdettu ohjausyksikön (9) viereen poratun reiän läpi, voit lyhentää kaapelit yhtä pitkiksi. Poista kaapeleiden päistä eristystä noin 5 mm:n matkalta. Kiinnitä kaapeliliitin (22) moottoreiden kaapeleihin käyttämällä apuna puristuspihtejä. On tärkeää, että kaikki kaapelit kiinnitetään tukevasti ja turvallisesti.
- Kiinnitä kaapelikengät ruuveilla ohjausyksikön liittimiin (katso kaapelikaavio kuva 10). Jokainen kaapeli on kiinnitettävä lujasti ja tukevasti paikalleen.
- Mukana toimitettu akun erotuskytkin asennetaan akun punaiseen pluskaapeliin (+). Asenna akun erotuskytkin ja sen kotelo (28) (koteloa tarvitaan vain ulos asennettaessa) sopivaan paikkaan, jotta erotuskytkimeen pääsee vaivatta käsiksi ulkopuolelta. On suositeltavaa asentaa erotuskytkin oven tai säilytyslaatikon luukun läheisyyteen.
- Ulos asennettaessa käytä pahvimallia apuna porausreikien oikean sijainnin määrittämisessä. Sisään asennettaessa käytä kotelon syvennyksessä olevaa reikäkuviota (3 reikää) porausreikien sijoittamisessa. Asenna erotuskytkin (ulkopuolella kotelon kera) mukana toimitetuilla ruuveilla, aluslevyillä ja muttereilla. Kiinnitä sitten koko yksikkö teräsruveilla (31) asuntovaunuun.
- Ohjaa akun punainen pluskaapeli (+) ja mukana toimitettu sulake akulta akun erotuskytkimelle (28) ja sieltä edelleen ohjausyksikölle (9).
- Akun erotuskytkimen kaapeliliitännät on suojattava mukana toimitetuilla kumisilla eristinsuojilla (29).
- Ohjaa akun miinuskaapeli (-) akulta suoraan ohjausyksikölle (9).

**VAROITUS!**

Varmista, ettei akkukaapeli kulje ohjausyksikön ylitse!

12. Suosittelemme käyttämään mukana toimitettua kaapelin suojaletkua (13), joka suojaa kaapelia teräviltä reunoilta. Kiinnitä kaapelin suojaletku kaapelipinteillä (23) ja peltiruuveilla (31).
13. Lyhennä kaapeli sopivaan mittaan ja poista noin 5 mm eristystä kaapelin päästä. Kiinnitä kaapelikenkä puristuspihtien avulla. Mukana on toimitettu kahdenlaisia kaapelikenkiä (20 & 21), joita voit käyttää tarpeen mukaan. Varmista, että kaapeli on kiinnitetty turvallisesti ja tukevasti.
14. Yhdistä akkukaapeli ohjausyksikköön (9). Ruuvaa tätä varten kaapeliliittimet ohjausyksikön asianmukaisesti liitäntöihin.
15. Liitä lopuksi akkukaapeli akun lähtöihin (punainen = plus, musta = miinus).

**VARO!**

Varmista, etteivät plus- (+) ja miinusliitokset (-) mene sekaisin. Virheellinen liitäntä (napojen vaihtuminen) aiheuttaa ohjausyksikön vaurioitumisen!

16. Varmista, että asuntovaunun pohjaan kaapelin läpivientiä varten tehty 25 mm:n reikä on vesitiivis (esim. liimalla).
17. Etsi lopuksi sopiva paikka kauko-ohjaimen seinätelineelle (7) ja kiinnitä teline mukana toimitetuilla ruuveilla (lasten ja muiden valtuuttamattomien henkilöiden ulottumattomiin).
18. Siirtojärjestelmän asennus on nyt valmis.

Asennus kaksiakseliseen asuntovaunuun

Jos siirtojärjestelmä asennetaan kaksiakseliseen asuntovaunuun, tarkista ensin seuraavat tiedot:

Kaksiakselisen vaunun suurin sallittu kokonaispaino (4 moottoria)	2 500 kg (1 800 kg kun nousu on 18 %)
---	---------------------------------------

Neljä moottoria:

Nelimoottorisen siirtojärjestelmän asentaminen kaksiakseliseen asuntovaunuun tapahtuu samoin kuin yksiakseliseenkin sillä erotuksella, että käytössä on kaksi paria moottoreita.

1. Noudata siis kahteen kertaan mekaanista asennusohjetta, yhden kerran asentamista akselin eteen ja toisen kerran asentamista akselin taakse.
2. Sähköisen asennuksen osalta toimi seuraavasti: Noudata yhden kerran siirtojärjestelmän asentamista akselin eteen ja yhden kerran akselin taakse.



Neljän siirtomoottorin asentaminen saattaa edellyttää akulta suurempaa tehoa. Älä koskaan käytä kahta erillistä akkua nelimoottorisen siirtojärjestelmän yhteydessä.

3. Molempien ohjausyksiköiden toimintakytkimet on asetettava kaksiakselisen asuntovaunun käyttöä varten. Kytke tätä varten ensin akun erotuskytkin (28) pois päältä, kytke sitten ohjausyksikön (9) yksi- ja kaksiakselisen vaunun valintakytkin (kuva 11 E/F) kaksiakseliseen asentoon (kuva 11 F), jotta siirtojärjestelmää voi käyttää kaksiakselisessä asuntovaunussa. Kaksiakselisessä asuntovaunussa kaarteissa siirretään kaikkia pyöriä, mutta eri nopeudella.
4. Molemmat ohjausyksiköt (9) valmistellaan vielä siten, että niitä käytetään vain kauko-ohjaimella (8). Kauko-ohjain on synkronoitava ohjauslaitteiden kanssa seuraavasti:
5. Tarkista asennus käyttöohjeen mukaan ja varmista, etteivät ajorullat kosketa renkaisiin. Tarkista, että liitännät ovat oikein, akun tila ja että ohjausyksikössä on 12 V:n jännite.
6. Varmista, että akun erotuskytkin on kytketty päälle.

7. Kytke kauko-ohjain päälle asettamalla liukukytkin päälle (kuva 9 A). Kauko-ohjaimen vihreä LED-merkkivalo vilkkuu hitaasti.
 8. Paina ohjausyksikön RESET-painiketta (kuva 11 A). Ohjauslaitteen kaikki kolme LED-merkkivaloa (kuva 11 B, 11 C ja 11 D) vilkkuvat nyt hitaasti.
 9. Paina samanaikaisesti kauko-ohjaimen nuolta eteenpäin (kuva 9 B) ja taaksepäin (kuva 9 F) vähintään kolmen sekunnin ajan. Tämän jälkeen kauko-ohjain antaa lyhyen äänimerkin merkiksi siitä, että synkronointi on päättynyt. Onnistuneen synkronoinnin jälkeen ohjausyksikön vihreä LED-merkkivalo (kuva 11 B) ja kauko-ohjaimen vihreä LED-merkkivalo (kuva 9 C) palavat tasaisesti.
 10. Toista tämä toimenpide toiselle ohjausyksikölle.
 11. Kytke sitten kauko-ohjain pois päältä ja takaisin päälle.
- Kaksiakselisen asuntovaunun siirtojärjestelmän asennus on nyt valmis. Katso lisätietoja käytöstä, painikkeiden LED-merkkivaloista ja toiminnoista tämän käyttöohjeen kyseisestä luvusta.

KÄYTTÖ

Käyttöä koskevia turvaohjeita

Ennen siirtojärjestelmän ottamista käyttöön on hyvä harjoitella ensimmäisiä siirtokertoja avoimessa maastossa, jossa ei ole esteitä. Näin opit paremmin käyttämään siirtojärjestelmää ja luottamaan omiin taitoihisi.

- Tarkista siirtojärjestelmä aina vaurioiden varalta ennen käyttöä!
- Muista asuntovaunua siirtäessäsi, että siirtojärjestelmä on madaltanut asuntovaunun maavaraa.
- AL-KO Mammut -siirtojärjestelmää saavat käyttää vain täysi-ikäiset henkilöt.
- Siirron aikana kukaan ei saa oleskella asuntovaunussa.
- Siirtojärjestelmää
 - ei saa käyttää vaunun siirtämiseen tai kääntämiseen yleisillä teillä.
 - ei saa käyttää alkoholin, huumeiden tai lääkkeiden vaikutuksen alaisena.
- Varmista, että lapset ja lemmikit ovat riittävän etäällä vaunun siirtelyn aikana!
- Varmista, etteivät hiukset, sormet tai vaatteet jää ajorullien ja renkaiden väliin!
- Vian tai toimintahäiriön sattuessa vedä asuntovaunun seisontajarru päälle ja kytke pääkytkin pois päältä.
- Säilytä aina enintään viiden metrin etäisyys asuntovaunun ja kauko-ohjaimen välillä vaunua siirtäessäsi, jotta signaalin voimakkuus on riittävä.
- Langaton kauko-ohjain tarvitsee aina radiosignaaleja. Ulkoiset häiriöt saattava vaikuttaa näihin signaaleihin. Radiosignaalin aiheuttaman häiriön vuoksi asuntovaunun siirtely on hetkeksi keskeytettävä, kunnes signaali on jälleen häiriötön (signaalin tila on nähtävissä kauko-ohjaimessa).
- Muista, että siirtojärjestelmä on lisännyt asuntovaunun painoa. Tämä puolestaan alentaa asuntovaunun kuormattavuutta.
- Älä ylitä asuntovaunun 1 800 kilogramman kokonaispainon kokonaishyötykuormaa (asuntovaunu mukaan lukien kuorma) kun käytetään kahta moottoria ja vastaavasti 2 500 kilogrammaa (asuntovaunu mukaan lukien kuorma) kun käytetään neljää moottoria (kaksiakselinen).
- Varmista, että ajorullat ovat kokonaan irti renkailta, kun siirtojärjestelmä ei ole käytössä. Muutoin renkaat ja siirtojärjestelmä kuluvat.
- Varmista, että ajorullat ovat kokonaan irti renkailta, ennen kuin siirrät asuntovaunua autolla tai käsin. Muutoin renkaat, siirtojärjestelmä ja vetoauto saattavat vaurioitua.
- Varmista, että siirtojärjestelmä kytketään käytön jälkeen pois päältä akun erotuskytkimestä, avain poistetaan ja säilytetään hyvässä tallessa (lasten ja muiden valtuuttamattomien henkilöiden ulottumattomissa). Akku purkautuu, jos pääkytkintä ei kytketä pois päältä.
- Varmista, että kauko-ohjain on kytketty pois päältä ja asetettu huolellisesti seinätelineeseen (lasten ja muiden valtuuttamattomien henkilöiden ulottumattomiin).
- Älä käytä siirtojärjestelmää seisontajarruna!
- Kytke asuntovaunun siirtelyn jälkeen aina seisontajarru päälle, ennen kuin vapautat ajorullat renkailta!
- Älä aseta tunkkia siirtojärjestelmän tai liitostankojen kohdalle!
- Asuntovaunun painon mukaan siirtojärjestelmä ei pysty ylittämään kaikkia esteitä (esim. kiviä) ilman apua.
- Käytä tällöin apuna rampeja.
- Varmista, että kaikki asuntovaunun renkaat ovat samaa kokoa.
- Kun renkaat ovat kuluneet ja asuntovaunuun on vaihdettava uudet renkaat, ajorullien ja renkaiden välinen etäisyys on mahdollisesti säädettävä uudelleen.
- Älä säilytä herkkiä laitteita, kuten kameroita, DVD-soittimia jne., ohjausyksikön tai virtakaapelin läheisyydessä!
- Sähkömagneettinen kenttä saattaa vaurioittaa laitteita.

- Älä tee siirtojärjestelmään mitään muutoksia (mekaanisia tai sähköisiä).
- Tällöin takuuvaatimuksia ei hyväksytä ja mikäli siirtojärjestelmään on tehty muutoksia, emme voi enää taata laitteen toimintaa.
- Takuu ei kata vaurioita, jotka johtuvat virheellisestä asennuksesta, käytöstä tai tehdyistä muutoksista.

Moottoriyksiköiden käyttö

Siirtojärjestelmä koostuu kahdesta moottoriyksiköstä (1 & 4). Yleensä ne asennetaan asuntovaunun akselin eteen. Moottoriyksiköt ovat keskenään samanlaisia, mutta niitä ei voi vaihtaa keskenään.

Kuva	
8A	Alumiiniset ajorullat
8B	Siirtoyksikkö sisältäen 12 V:n moottorin
8C	Muovinen moottorikotelo
8D	Perusyksikkö
8E	Ajorullien painenäyttö
8F	Muovinen vaihdesuojus

1. Aseta ajorullat renkaita vasten asettamalla ensin kammien liitososa (6) vasemman tai oikean siirtoyksikön kuusiokoloon (kuva 6) ja kiertämällä sitten kampea (kuva 5).

Näytön toiminta

Näytön toiminta:

Ajorullien painenäyttö (kuva 5A) sijaitsee jokaisen moottoriyksikön sivulla ja se osoittaa, painuvatko ajorullat riittävän voimakkaasti asuntovaunun renkaita vasten, jotta saadaan aikaan tarvittava paine renkaiden liikuttamista varten.

Kun ikkuna näyttää vihreää ja nuoli osoittaa pyörästä pois päin	Ajorullat eivät kosketa renkaita lainkaan tai kosketus tai paine ei ole riittävä.
Kun ikkuna näyttää vihreää ja nuoli osoittaa pyörää kohti	Ajorullat ovat asettuneet oikein rengasta vasten (raja on 15 mm).
Kun ikkuna näyttää punaista ja nuoli osoittaa pyörää kohti	Ajorullat koskettavat renkaisiin, mutta vain ääri-asennossa. Tämä saattaa tarkoittaa, että asuntovaunun renkaissa on liian alhainen rengaspaine tai siirtoyksikkö on siirtynyt paikaltaan. Tällöin on hakeuduttava korjaamoon, jotta asennus voidaan kohdentaa uudelleen.

Kauko-ohjaimen käyttö

Kauko-ohjain (8) toimii yhdellä PP3 9 voltin paristolla. Siirtojärjestelmä aktivoituu, kun kauko-ohjaimen virtakytkin kytketään päälle asentoon I (kuva 9 A). Kun kauko-ohjain on kytketty päälle ja on muodostunut hyvä yhteys ohjausyksikköön, kauko-ohjaimen vihreä LED-merkkivalo (kuva 9 C) palaa tasaisesti ja kauko-ohjain on valmiina käyttöön asuntovaunun siirtelyä varten.



HUOMIO!

Tahaton liike aiheuttaa vaaratilanteen!

- Säilytä kauko-ohjain asiattomien henkilöiden ulottumattomissa.
- Älä laske mitään esineitä kauko-ohjaimen päälle.
- Suojaa kauko-ohjain kosteudelta ja lialta.

Kuva	Nimike	Toiminta
9A	Pääkytkin (liukukytkin)	Kauko-ohjain (POIS - O ja PÄÄLLÄ - I)
9B	Asuntovaunu eteenpäin	Molemmat pyörät pyörivät eteenpäin
9C	Vihreä LED-merkkivalo	Näyttää kauko-ohjaimen ja siirtojärjestelmän tilan
9D	Asuntovaunu vasemmalle eteen	Oikea pyörä pyörii eteenpäin
9E	Asuntovaunu vasemmalle taakse	Oikea pyörä pyörii taaksepäin
9F	Asuntovaunu taaksepäin	Molemmat pyörät pyörivät taaksepäin
9G	Akkujännitteen sininen LED-merkkivalo	Asuntovaunun akkujännite on liian alhainen tai liian korkea
9H	Ylikuormituksen punainen LED-merkkivalo	Siirtojärjestelmän ylikuormitusuoja on aktivoitunut
9I	Pariston sininen LED-merkkivalo	Kauko-ohjaimen 9 V:n paristo on tyhjä ja on vaihdettava uuteen
9J	Asuntovaunu oikealle taakse	Vasen pyörä pyörii taaksepäin
9K	Asuntovaunu oikealle eteen	Vasen pyörä pyörii eteenpäin

Kun siirrät asuntovaunua eteen- tai taaksepäin (painikkeet B ja F), voit myös korjata vaunun liikettä painamalla samanaikaisesti lisäksi painiketta D tai K (eteen) tai painiketta E tai J (taakse).

Voit myös painaa oikealle eteen (K) ja vasemmalle taakse (E) tai vasemmalle eteen (D) ja oikealle taakse (J) ohjaavia painikkeita samanaikaisesti, jolloin asuntovaunu kääntyy akselinsa ympäri liikumatta silti lainkaan eteen- tai taaksepäin (tämä toiminto on mahdollinen vain yksiakselisessa asuntovaunussa).

Kun vaihdat eteenpäinliikkeestä taaksepäinliikkeeseen (ja päinvastoin) järjestelmässä esiintyy kahden sekunnin aikana yhden sekunnin viive elektroniikan ja moottorin suojaamista varten.



HUOMIO!

Kauko-ohjaimen virtakytkin (kuva 9 A) toimii myös hätäkatkaisimena!

Kauko-ohjain kytkeytyy automaattisesti pois päältä:

• Noin 3 minuutin käyttämättömän ajan jälkeen:	Noin 2 minuutin kuluttua äänimerkki kuuluu 5 kertaa, 3 minuutin jälkeen äänimerkki toistuu ja järjestelmä siirtyy valmiustilaan.
• Noin 6 minuutin jälkeen, kun yhtä painiketta on painettu jatkuvasti:	Noin 5 minuutin kuluttua äänimerkki kuuluu 5 kertaa, 6 minuutin jälkeen äänimerkki toistuu ja järjestelmä siirtyy valmiustilaan.

Vihreä LED-merkkivalo sammuu, mutta kauko-ohjain pysyy valmiustilassa, mikä kuluttaa myös hieman virtaa. Paristo purkautuu hiljalleen. Varmista, että kauko-ohjaimen virta kytketään pois päältä pääkytkimestä käytön jälkeen.

Voit aktivoida kauko-ohjaimen uudelleen kytkemällä sen pääkytkimestä sekunnin kuluessa pois päältä ja uudelleen päälle.

Virheilmoitukset kauko-ohjaimen kautta:

Siirtojärjestelmä näyttää kaikki virheilmoituksen kauko-ohjaimen kautta. Virheilmoitukset annetaan vihreän LED-merkkivalon (kuva 9C), virheilmoitusten LED-merkkivalojen (kuva 9H, 9I & 9G) ja merkkiäänän avulla.

Vihreä LED-merkkivalo (kuva 9C) ei pala, ei merkkiääntä:	Kauko-ohjain on kytketty pois päältä eikä siirtojärjestelmää ole aktivoitu tai kauko-ohjain on valmiustilassa.
--	--

	Paristo on tyhjä.
Vihreä LED-merkkivalo (kuva 9C) palaa tasaisesti, ei merkkiääntä:	Kauko-ohjain on kytketty päälle ja järjestelmä on käyttövalmis.
Vihreä LED-merkkivalo (kuva 9C) vilkkuu, ei merkkiääntä:	Kauko-ohjain on kytketty päälle, mutta kauko-ohjaimen ja ohjausyksikön välillä ei ole yhteyttä. Tämä saattaa johtua siitä, että etäisyys on liian suuri, pääkytkintä ei ole kytketty päälle tai on havaittu häiriösignaali, mikä estää tiedonsiirron. Kun vika on korjattu ja vihreä LED-merkkivalo palaa tasaisesti, järjestelmä on jälleen käyttövalmis.
Akkujännitteen sininen LED-merkkivalo (kuva 9G) vilkkuu ja kuuluu äänimerkki (2 x vilkahdus, tauko, 2 x vilkahdus, tauko, jne.):	Asuntovaunun akkujännite on liian alhainen (< 10 V). Asuntovaunun akkua on ladattava.
Akkujännitteen sininen LED-merkkivalo (kuva 9G) vilkkuu ja kuuluu äänimerkki (4 x vilkahdus, tauko, 4 x vilkahdus, tauko, jne.):	Asuntovaunun akkujännite on liian korkea (> 15 V). Pyri purkamaan hieman asuntovaunun akkua kytkemällä päälle virtaa kuluttavia laitteita (esim. valoja tai vesipumppu).
Ylikuormituksen punainen LED-merkkivalo (kuva 9H) vilkkuu ja kuuluu äänimerkki (6 x vilkahdus, tauko, 6 x vilkahdus, tauko, jne.):	Siirtojärjestelmän ylikuormitussuoja (virranrajoitin) on aktivoitunut. Odota noin 60 sekuntia ja yritä sitten uudelleen.
Pariston sininen LED-merkkivalo (kuva 9I) vilkkuu, ei merkkiääntä:	Kauko-ohjaimen 9 V:n paristo on tyhjä ja on vaihdettava uuteen.

Kauko-ohjaimen pariston vaihto

Kauko-ohjaimen paristo on vaihdettava, kun kauko-ohjaimen paristo on tyhjä (pariston sininen LED-merkkivalo (kuva 9I) vilkkuu jatkuvasti).

1. Avaa kauko-ohjaimen takana oleva kansi (kuva 12A).
2. Poista vanha/tyhjä paristo paikaltaan ja hävitä se paikallisten määräysten mukaisesti.
3. Vaihda tilalle uusi paristo (kuva 13). Varmista, että käytät vuotamattomia PP3 (9 V) -paristoja (vuotavien paristojen aiheuttamat vauriot eivät kuulu takuun piiriin).
4. Sulje takakansi.



HUOMIO!

Vanhat ja kuluneet paristot saattavat vuotaa ja vaurioittaa kauko-ohjainta.

Kun et ole käyttänyt kauko-ohjainta pitkään aikaan, tarkista paristot ja vaihda tarvittaessa.

Elektronisen ohjausyksikön käyttö

Asuntovaunun sisään asennettu elektroninen ohjausyksikkö (9) vastaa siirtojärjestelmän ohjauksesta.

Ohjausyksikössä on kolme LED-merkkivaloa, yksi painike ja liukukytkin (kuva 11):

Vihreä LED-merkkivalo (kuva 11B) palaa tasaisesti, kun pääkytkin on kytketty päälle.	Tämä LED-merkkivalo sammuu, jos siirtojärjestelmä on kauko-ohjaimen kantaman ulkopuolella.
Sininen LED-merkkivalo (kuva 11C) ilmoittaa asuntovaunun akkua koskevat virheilmoitukset:	
■ Sininen LED-merkkivalo vilkkuu (2 x vilkahdus, tauko, 2 x vilkahdus, tauko, jne.):	Asuntovaunun akkujännite on liian alhainen (< 10 V). Asuntovaunun akkua on ladattava.
■ Sininen LED-merkkivalo vilkkuu (4 x vilkahdus, tauko, 4 x vilkahdus, tauko, jne.):	Asuntovaunun akkujännite on liian korkea (ylilataus). Pyri purkamaan hieman asuntovaunun akkua kytke-mällä päälle virtaa kuluttavia laitteita (esim. valoja tai vesipumppu).
Punainen LED-merkkivalo (kuva 11D) vilkkuu (6 x vilkahdus, tauko, 6 x vilkahdus, tauko, jne.):	Siirtojärjestelmän ylikuormitussuoja on aktivoitunut. Odota noin 60 sekuntia ja yritä sitten uudelleen.

Yleensä kaikki virheilmoitukset nollautuvat automaattisesti minuutin kuluttua (nollaus). Jos näin ei käy, kytke siirtojärjestelmän elektroniikka ja kauko-ohjain pois päältä pääkytkimestä vähintään 15 sekunnin ajaksi. Kytke laitteet sitten takaisin päälle.

Nollauspainike (kuva 11A):

Kauko-ohjain ja ohjausyksikkö on synkronoitu valmiiksi jo tehtaalla. Jos kauko-ohjain tai ohjausyksikkö vaihdetaan, molemmat on synkronoitava uudelleen seuraavasti:

1. Varmista, että elektroniikka on asennettu asennusohjeiden mukaisesti. Varmista, että ajorullat eivät ole renkaita vasten ja että asuntovaunun akku ja kauko-ohjaimen paristo ovat hyvässä kunnossa ja ladattuina.
2. Kytke siirtojärjestelmän pääkytkin päälle.
3. Kytke kauko-ohjain päälle asettamalla liukukytkin (kuva 9A) asentoon I. Kauko-ohjaimen vihreä LED-merkkivalo (kuva 9C) alkaa vilkkua hitaasti.
4. Paina ohjausyksikön nollauspainiketta (kuva 11A). Ohjausyksikön kaikki kolme LED-merkkivaloa (kuva 11B, 11C & 11D) vilkkuvat hitaasti.
5. Pidä kauko-ohjaimen eteen- ja taaksepäinsiirtelyn painikkeita painettuna kolmen sekunnin ajan. Kauko-ohjaimen merkkiäni ilmoittaa lyhyellä piippauksella, että synkronointi on onnistunut.
6. Kun synkronointi on onnistunut, ohjausyksikön (kuva 3B) ja kauko-ohjaimen vihreät LED-merkkivalot (kuva 9C) palavat tasaisesti.

Yksi- ja kaksiakselisen vaunun toimintokytkin (kuva 11 E/F):

Siirtojärjestelmä soveltuu sekä yksi- että kaksiakseliselle asuntovaunulle. Käyttöä varten toimintokytkin (kuva 11 E/F) on vain asetettava haluttuun asentoon. Näin siirtojärjestelmää voi käyttää sekä yksi- että kaksiakselisessa asuntovaunussa (käyttö kahdella tai neljällä moottorilla). Kaksiakselisessa asuntovaunussa käytetään kaikkia pyöriä mutta eri nopeudella.

Toimintokytkin on valmiiksi asetettu yksiakselista käyttöä varten (kuva 3S). Voit vaihtaa kaksiakseliseen käyttöön helposti asettamalla toimintokytkimen haluttuun asentoon (kuva 3T). Varmista, että akun erotuskytin (29) on kytketty pois päältä.

Käytön aloitus

Noudata aina seuraavia turvallisuusohjeita, ennen kuin siirät asuntovaunua siirtojärjestelmällä.

**HUOMIO!****Hallitsematon siirtoliike aiheuttaa onnettomuusvaaran!**

Siirron aikana tarvitaan apua toiselta henkilöltä, koska et voi itse nähdä asuntovaunun sinusta pois päin kääntyntä kylkeä.

- Huomioi siirron aikana riittävä turvaetäisyys ihmisiin ja esineisiin.
- Tarkista, että tukipyörä on suorassa.
- Käyttäjän on oltava vähintään 0,5 metrin etäisyydellä asuntovaunusta siirron aikana.
- Huomioi myös asuntovaunun sinusta pois päin kääntynyt kylki.
- Pyydä tarvittaessa toista henkilöä varmistamaan kylki.
- Älä kurkota siirron aikana ajorullien ja pyörien väliin – puristumisvaara!
- Siirtojärjestelmää saavat käyttää vain täysi-ikäiset henkilöt.
- Siirron aikana kukaan ei saa oleskella asuntovaunussa.
- Siirtojärjestelmää
 - ei saa käyttää vaunun siirtämiseen tai kääntämiseen yleisillä teillä.
 - ei saa käyttää alkoholin, huumeiden tai lääkkeiden vaikutuksen alaisena.
- Rinteissä/luiskissa on erityinen vaara:
 - Huomioi suurin sallittu nousukyky.
 - Säilytä riittävä etäisyys asuntovaunuun.
 - Kohdista vetoaisa aina alamäkeen.
 - Vältä asuntovaunun kytkemistä ja irrottamista kaltevalla pinnalla.
 - Vaunun ajaessa reunusten ja kiilojen yli vetoaisa saattaa äkillisesti nousta pystyyn.

**HUOMIO!**

Muista lukea turvaohjeet huolellisesti ja noudattaa annettuja ohjeita!

**HUOMIO!**

Tarkista, että siirtojärjestelmän akku on täyteen ladattu ja käyttökunnossa.

**HUOMIO!**

Tarkista, että asuntovaunu on kytketty irti vetoautosta ja että seisontajarru on kytkettynä. Varmista, että asuntovaunun tukijalat on vedetty kokonaan sisään.

1. Aseta kammen liitososa (6) vasemman tai oikean moottoriyksikön kuusiokoloon (kuva 6). Tämä on tarpeen vain vaunun toisella puolella, sillä toinen puoli seuraa automaattisesti perässä käyttötangon avulla.
2. Kierrä kampea, kunnes tunnet vastusta. Painenäytön (kuva 5A) pitäisi nyt näyttää vihreää ja nuolen osoittaa kohti pyörää.
3. Kytke akun erotuskytkin (28) päälle.
4. Kytke seisontajarru pois päältä ennen siirtojärjestelmän käyttöä.
5. Aktivoi siirtojärjestelmä kytkemällä kauko-ohjain päälle asettamalla liukukytkin (kuva 9A) asentoon I. Kauko-ohjaimen vihreä LED-merkkivalo (kuva 9C) syttyy ja kuuluu lyhyt merkkiääni. Kauko-ohjain on nyt käyttövalmis.
6. Voit ohjata asuntovaunun liikkeitä kauko-ohjaimen painikkeilla:

- suoraan eteenpäin (kuva 9B),
 - suoraan taaksepäin (kuva 9F)
 - vasemmalle eteen (kuva 9D)
 - vasemmalle taakse (kuva 9E)
 - oikealle eteen (kuva 9K)
 - oikealle taakse (kuva 9J)
7. Voit myös painaa oikealle eteen, vasemmalle taakse, vasemmalle eteen tai oikealle taakse ohjaavia painikkeita samanaikaisesti, jolloin asuntovaunu kääntyy akselinsa ympäri liikkumatta silti lainkaan eteen- tai taaksepäin (tämä toiminto on mahdollinen vain yksiakselisessa asuntovaunussa).
 8. Kun siirrät asuntovaunua eteen- tai taaksepäin (painikkeet B ja F), voit myös korjata vaunun liikettä painamalla samanaikaisesti lisäksi painiketta D tai K (eteen) tai painiketta E tai J (taakse).
 9. Pehmeän käynnistyksen tekniikka mahdollistaa siirtojärjestelmän hitaan liikkeellelähdon. Näin voit liikutella vaunua tarkasti ja tasaisesti. Pehmeän pysäytyksen tekniikka pysäyttää siirtojärjestelmän alentamalla nopeutta hitaasti.



HUOMIO!

Pehmeän pysäytyksen tekniikan vuoksi asuntovaunu liikkuu vielä kauko-ohjaimen painikkeen vapauttamisen jälkeen noin 0,5 sekunnin ajan (± 6 cm) (nopeuden hidastuessa).

Jos asuntovaunu on vielä pehmeän käynnistyksen vaiheessa (hidas liikkeellelähtö), asuntovaunu pysähtyy heti kauko-ohjaimen painikkeen vapauttamisen jälkeen.

Siirtojärjestelmä toimii hitaan käynnistyksen jälkeen tasaisella nopeudella. Nopeus kasvaa alamäessä ja hidastuu ylämäessä.



On suositeltavaa siirtää asuntovaunua ylämäkeen peruuttamalla.

1. Kytke siirtojärjestelmä lopuksi pois päältä asettamalla kauko-ohjaimen liukukytkin (kuva 9A) asentoon 0. Kauko-ohjaimen vihreä LED-merkkivalo (kuva 9C) sammuu. Säilytä kauko-ohjain turvallisessa paikassa (lasten ja muiden asiattomien henkilöiden ulottumattomissa).
2. Kytke siirtojärjestelmän pääkytkin pois päältä.



VAROITUS!

Kytke seisontajarru päälle, kun olet lopettanut vaunun siirtämisen!

3. Kytke ensin seisontajarru päälle ja kierrä sitten kampea, jotta ajorulla kytkeytyvät pois pyöriltä. Kierrä kampea niin pitkään, että se pyörii kevyesti. Painenäyttö (kuva 5A) näyttää vihreää ja nuoli osoittaa pois päin pyörästä.



VAROITUS!

Tarkista ennen matkan alkua, että molemmat rullat ovat todella kytkeytyneet irti renkaista!

Asuntovaunun kytkeminen vetoautoon ja irrottaminen vetoautosta

Ohjaa asuntovaunu kauko-ohjaimen painikkeiden avulla kiinni vetoautoon. Pehmeän käynnistyksen ja pysähdysten tekniikka mahdollistaa vaunun siirtämisen senttimetrin tarkkuudella kohti vetokoukkuja.



Suosittellemme useita lyhyitä siirtoja (yhden pitkän sijaan), jotta vaunu saadaan ohjattua vetokoukkuun.

**HUOMIO!**

Pehmeän pysäytyksen tekniikan vuoksi asuntovaunu liikkuu vielä kauko-ohjaimen painikkeen vapauttamisen jälkeen noin 0,5 sekunnin ajan (± 6 cm) (nopeuden hidastuessa).

Jos asuntovaunu on vielä pehmeän käynnistyksen vaiheessa (hidas liikkeellelähtö), asuntovaunu pysähtyy heti kauko-ohjaimen painikkeen vapauttamisen jälkeen.

1. Kun vetoaisa on suoraan vetokoukun yläpuolella, kytke asuntovaunu vetoautoon normaalisti.

**HUOMIO!**

Kytke ajorullat pois asuntovaunun renkailta. Asuntovaunua ei voi vetää, ennen kuin ajorullat on vapautettu vaunun renkailta. Tarkista ennen matkan alkua, että molemmat rullat ovat todella kytkeytyneet irti renkaista!

**HUOMIO!**

Jos yrität lähteä liikkeelle siirtojärjestelmän ollessa vielä kytkeytyneenä renkasiin, siirtojärjestelmä tai asuntovaunun renkaat saattavat vaurioitua samoin kuin vetoauto kuormittua merkittävästi!

HUOLTO

- Kytke akku irti ja lataa se täyteen ennen varastointia, jotta käyttämättömyys ei aiheuta akun purkautumista ja vaurioitumista.
- Huolla käyttöakku akkuvalmistajan ohjeiden mukaan.
- Tarkista ajorullat säännöllisesti ja puhdista ne tarvittaessa liasta.
- Älä puhdista siirtojärjestelmää kohdistamalla siihen suoraan voimakasta vesisuihkua (esim. painepesurilla).
- Tarkista säännöllisesti ajorullien ja asuntovaunun renkaiden välinen etäisyys. Neutraalissa asennossa (täysin vapaina) etäisyyden on oltava noin 20 mm.
- Huolla ja tarkista siirtojärjestelmä kerran vuodessa. Tarkista kaikki ruuvi- ja mutteriliitokset, kaapelit ja sähköliitännät sekä liikkuvien osien voitelu.
- Tarkista, että akkukengät ovat tiukasti paikoillaan.



HUOMIO!

Jos havaitset vikoja tai puutteita, ota yhteys AL-KO-siirtojärjestelmän jälleenmyyjään!

Ohjeet häiriötilanteissa

Jos siirtojärjestelmä ei toimi, toimi seuraavasti:

Yksikkö ei toimi lainkaan:

- Tarkista, onko akun erotuskytkin (28) kytketty päälle.
- Tarkista kaapeliliitokset asuntovaunun akun ja ohjausyksikön väliltä.
- Tarkista akun punaisessa pluskaapelissa oleva sulake (80 A) (kuva 14). Jos sulake on palanut, vaihda sulake vastaavankokoiseen sulakkeeseen (80 A). Älä missään tapauksessa ohita sulaketta (ota tarvittaessa yhteyttä AL-KO-jälleenmyyjään). Kytke ohjausyksikön virransyöttö pois päältä ennen sulakkeen vaihtamista. Irrota virransyötön pluskaapeli ohjausyksiköstä. Irrota vasta sitten sulakkeen kiinnitysruuvit (kuva 14A). Vaihda sitten sulake (kuva 14B) ja kiristä kiinnitysruuvit. Sulje sulakerasian kotelo. Liitä lopuksi pluskaapeli takaisin ohjausyksikköön.
- Tarkista kauko-ohjaimen paristo. Jos paristo on tyhjä, vaihda tilalle uusi 9 V:n paristo.
- Asuntovaunun akku saattaa olla purkautunut. Jos akku on purkautunut, lataa akku ensin täyteen.
- Asuntovaunun akku saattaa olla yllilatautunut. Tarkista latauslaitteesi. Yritä hieman purkaa akun latausta kytkemällä virtaa kuluttavia laitteita (esim. valot tai muu 12 voltin kuormitus). Jos lataus ei laske, vaihda akku ennen muita toimenpiteitä.
- Varmista, että kauko-ohjaimen ja asuntovaunun etäisyys on enintään viisi metriä. Jos kauko-ohjaimen ja ohjausyksikön välillä ei ole signaalia, siirtojärjestelmä ei toimi ja kauko-ohjaimen vihreä LED-merkkivalo vilkkuu.

	<ul style="list-style-type: none"> ■ Tarkista, onko olemassa häiriösignaali (toinen lähetin, korkeajännitekaapeli, WiFi jne.), joka häiritsee kauko-ohjaimen ja ohjausyksikön välistä tiedonsiirtoa. Jos on olemassa häiriösignaali, siirtojärjestelmä ei toimi ja kauko-ohjaimen vihreä LED-merkkivalo vilkkuu. ■ Yleensä kaikki virheilmoitukset nollautuvat automaattisesti minuutin kuluttua (nollaus). Jos näin ei käy, kytke siirtojärjestelmän elektroniikka ja kauko-ohjain pois päältä pääkytkimestä vähintään 15 sekunnin ajaksi.
Ohjausyksikkö ei toimi tai toiminta pätkii:	<ul style="list-style-type: none"> ■ Tarkista kauko-ohjaimen paristo. Jos paristo on tyhjä, vaihda tilalle uusi 9 V:n paristo. ■ Asuntovaunun akku saattaa olla purkautunut. Jos akku on purkautunut, lataa akku ensin täyteen. ■ Asuntovaunun akku saattaa olla lähes purkautunut johtuen ajorullien kytkemisestä renkaita vasten. Tarkista asuntovaunun akun näytöstä virtahäviö. Jos lukema laskee alle 10 voltin, lataa asuntovaunun akku tai vaihda se uuteen. ■ Asuntovaunun akku saattaa olla ylilatautunut. Tarkista latauslaitteesi. Yritä hieman purkaa akun latausta kytkemällä virtaa kuluttavia laitteita (esim. valot tai muu 12 voltin kuormitus). Jos lataus ei laske, vaihda akku ennen muita toimenpiteitä. ■ Tarkista kaapeliliitokset asuntovaunun akun ja ohjausyksikön väliltä. ■ Huono liitäntä tai syöpyneet akkuliitäntä saattavat aiheuttaa toiminnan pätkimistä. Tarkista liitännät, puhdista ja liitä sitten uudelleen. ■ Varmista, että kauko-ohjaimen ja asuntovaunun etäisyys on enintään viisi metriä. Jos kauko-ohjaimen ja ohjausyksikön välillä ei ole signaalia, siirtojärjestelmä ei toimi ja kauko-ohjaimen vihreä LED-merkkivalo vilkkuu. ■ Tarkista, onko olemassa häiriösignaali (toinen lähetin, korkeajännitekaapeli, WiFi jne.), joka häiritsee kauko-ohjaimen ja ohjausyksikön välistä tiedonsiirtoa. Jos on olemassa häiriösignaali, siirtojärjestelmä ei toimi ja kauko-ohjaimen vihreä LED-merkkivalo vilkkuu. ■ Yleensä kaikki virheilmoitukset nollautuvat automaattisesti minuutin kuluttua (nollaus). Jos näin ei käy, kytke siirtojärjestelmän elektroniikka ja kauko-ohjain pois päältä pääkytkimestä vähintään 15 sekunnin ajaksi.
Ajorullat eivät ota kiinni renkasiin:	<ul style="list-style-type: none"> ■ Moottori tai vaihde on viallinen, ota yhteys AL-KO-jälleenmyyjään.
Ajorullat pyörivät renkailla tyhjä:	<ul style="list-style-type: none"> ■ Tarkista ajorullien ja asuntovaunun renkaiden välinen etäisyys. Aseta ajorullat lähemmäksi renkaita.



Jos häiriö ei korjaannu tässä taulukossa olevien ohjeiden avulla, käänny asiakaspalvelumme puoleen.

EY-VAATIMUSTENMUKAISUUSVAKUUTUS

Vakuutamme, että mainittu tuote vastaa suunnittelultaan ja rakenteeltaan yhdenmukaistettuja EU-direktiivejä, EU-turvallisuus- ja terveysvaatimuksia ja tuotekohtaisia vaatimuksia.

Tuote

AL-KO-siirtojärjestelmä

Tyyppi

AL-KO Ranger MS1

Sarjanumero

1731051

Valmistaja

ALOIS KOBER GMBH
Ichenhauser Str. 14
D-89359 Kötz

EU-direktiivit

2006/42/EY
2014/30/EU
2006/65/EU
2014/53/EU
2011/65/EU


Yhdenmukaistetut standardit

SFS-EN ISO 12100
SFS-EN ISO 14121-1
SFS-EN ISO 13849-1

Edustaja

ALOIS KOBER GMBH
Abteilungsleitung Techn. Entwicklung
Normung/Datenmanagement
Ichenhauser Str. 14
D-89359 Kötz

Kötz, 1.6.2016



Dr. Frank Sager,
Technical leader

Land	Firma	Telefon	Email
AT	AL-KO Technology Austria GmbH	(+43) 5282 / 3360-700	vertrieb.fzt@al-ko.at
AU	AL-KO International Pty. Ltd.	(+61) / 3-9767-3700	info@al-ko.au
BG	AL-KO TRAILCO (Pty.) Ltd.	(+27) 16421 - 4791	infocpt@al-ko.co.za
BR	AL-KO Brasil Participacoes Ltda.	(+55) (11)2305 / 1053	brasil@al-ko.com
CN	AL-KO (Yantai) Machinery Co. Ltd.	(+86) 535672 - 7751	info@al-ko.cn
DE	AL-KO KOBER GmbH	(+49) 8221/97-0	fahrzeugtechnik@al-ko.de
ES	AL-KO Espana S.A.U.	(+34) 976/46-2280	info.zaragoza@al-ko.es
EN	AL-KO KOBER Ltd.	(+44) 1926/818-500	mail@al-ko.co.uk
FR	AL-KO S.A.S.	(+33) 3/8576-3500	al-ko@al-ko.fr
IT	AL-KO KOBER GmbH	(+39) 045/8546-011	info@al-ko.it
NL	AL-KO KOBER B.V.	(+31) 74/255-9955	info@al-ko.nl
PL	AL-KO Technology Sp. z.o.o.	(+48) 61/816-1925	al-ko@al-ko.pl
RU	OOO AL-KO KOBER technology RUS	(+7) 499/16887-16	info@al-ko.msk.ru
SV	AL-KO KOBER AB	(+46) 31/57-8280	question@al-ko.se
CS	AL-KO KOBER Spol. S.R.O.	(+420) 577/454-342	info@al-ko.cz
TR	AL-KO Teknoloji ve Araç Ltd. ŞTi.	(+90) 216/340 51 28	info@al-ko.com.tr