

Das **StarLine** Verriegelungsprinzip



- [1] Tischposition:** Für optimale Beinfreiheit wird der Griff an die Säule herangeklappt.
- [2] Bedienung:** Zur Bedienung schwenkt man den Griff nach vorne.
- [3] Klemmung lösen:** Griff nach links drücken.
- [4] Klemmung fixieren:** Griff nach vorne ziehen.

Die Plattenverschiebung bietet serienmäßig die Möglichkeit, die Tischplatte um 90° zu drehen.



StarLine von Kesseböhmer:

- ★ Geringes Gewicht
- ★ Hochwertige Optik
- ★ Design-Aluminiumprofil
- ★ Patentierte* Klemmtechnik
- ★ Optimale Beinfreiheit
- ★ Leicht bedienbar

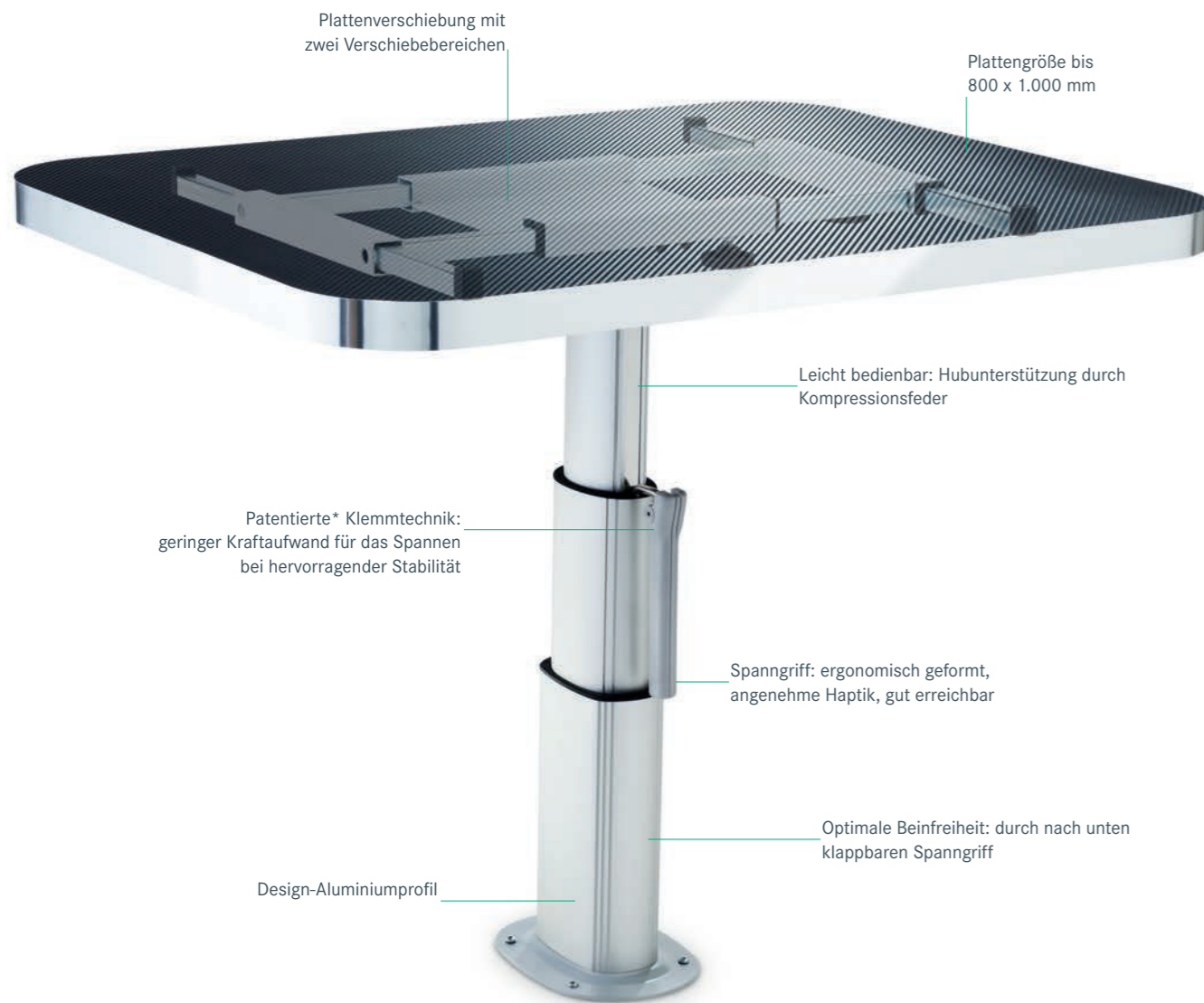
Hersteller: Kesseböhmer GmbH
Tobelwasen 5 | 73235 Weilheim
Tel. +49 (70 23) 108-0
info@kesseboehmer.de

Distribution: FAWO GmbH Fahrzeugtechnik
Am Neuberg 10 | 55268 Nieder-Olm
Tel. +49 (61 36) 76 17-1
info@fawo.de | www.fawo.de

starline.kesseboehmer.de

146630 0000

Vielseitig und elegant:
StarLine – die Produktfamilie
für Caravans und Reisemobile!

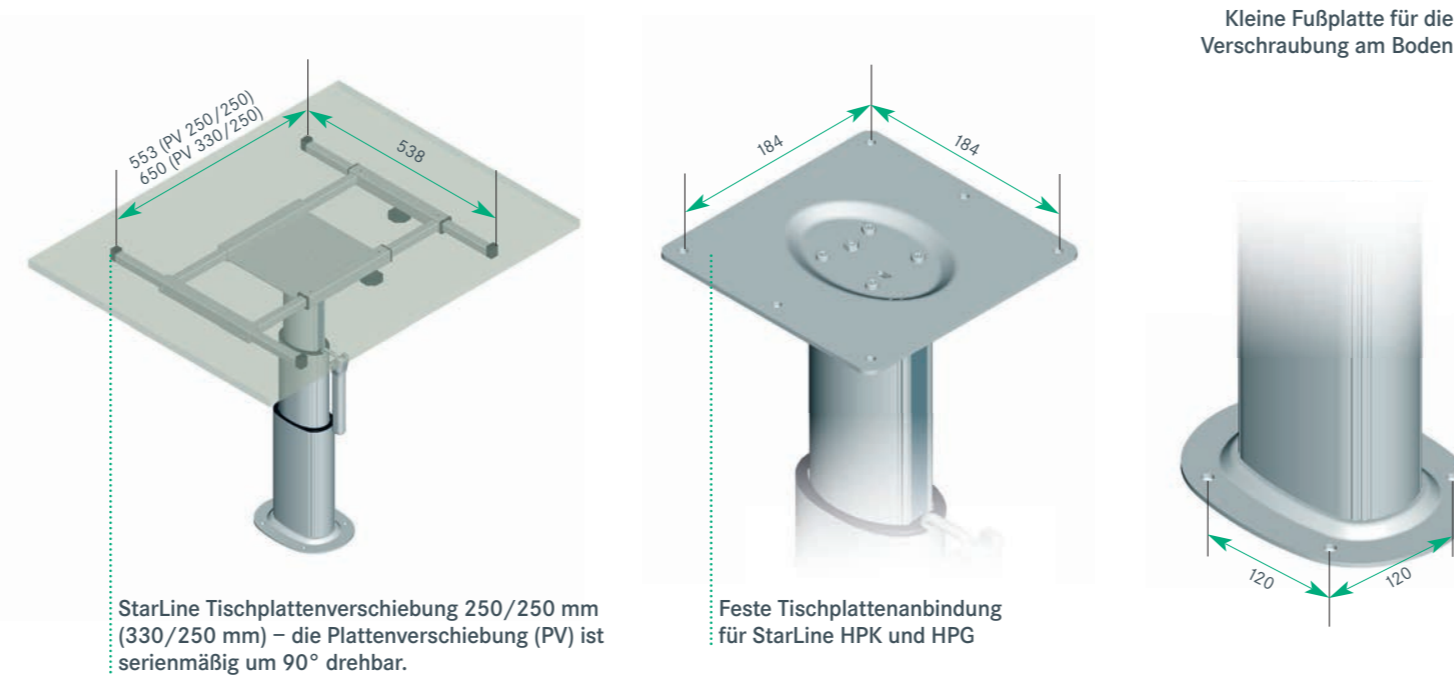


StarLine: Speziell für Caravans und Reisemobile entwickelt.

StarLine Aluminiumsäulen bieten für jeden Einsatz die passende Lösung. Dabei wurde auf die funktionellen Details und eine elegante, hochwertige Optik viel Wert gelegt. Geringes Gewicht, hohe Stabilität und anspruchsvolles Design – diese Merkmale zeichnen die gesamte **StarLine Produktfamilie** aus.

Die zum Patent angemeldete Klemmtechnik verleiht dem StarLine-Tisch eine enorme Stabilität. Der schwenkbare Griff ist einfach zu bedienen und bietet optimale Beinfreiheit, wenn er nicht benötigt wird.

*System zum Patent angemeldet.



StarLine HPK

Höhenverstellbare Einsäule mit kleiner Fußplatte (für die Verschraubung am Boden)

Art.-Nr.: 118100901 9006

Hub: 310–670 mm (ohne Tischplatte)
Gewicht: 6,7 kg



StarLine HPG

Höhenverstellbare Einsäule mit großer Fußplatte (nicht verschraubbar)

ohne Bodenschutzring Ø 500 mm
Art.-Nr.: 118101901 9006

Hub: 315–675 mm (ohne Tischplatte)
Gewicht: 10,0 kg



StarLine HVK

mit Plattenverschiebung 90°-Drehfunktion inklusive

250/250 mm Verschiebeweg
Art.-Nr.: 118110901 9006

Höhenverstellbare Einsäule mit kleiner Fußplatte (für die Verschraubung am Boden)

330/250 mm Verschiebeweg
Art.-Nr.: 118111901 9006

Hub: 340–700 mm (ohne Tischplatte)
Gewicht: 10,5 kg



StarLine SVK

mit Plattenverschiebung 90°-Drehfunktion inklusive

250/250 mm Verschiebeweg
Art.-Nr.: 118130901 9006

Starre Einsäule mit kleiner Fußplatte (für die Verschraubung am Boden)

Höhe: 700 mm (ohne Tischplatte)
Gewicht: 9,4 kg

