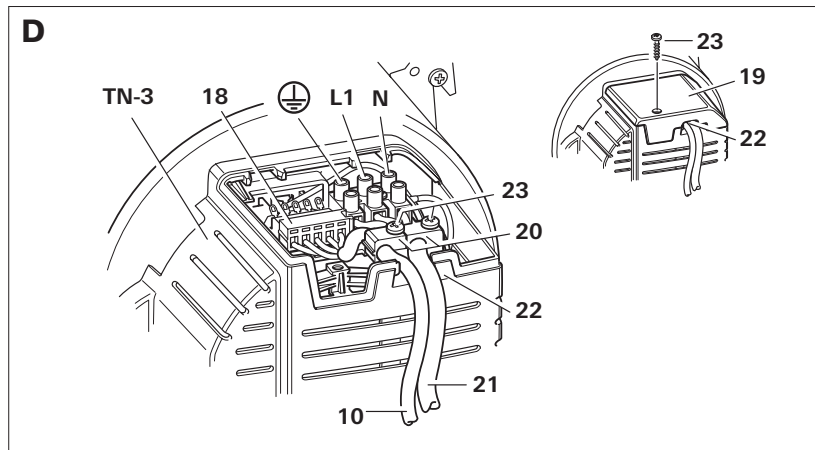
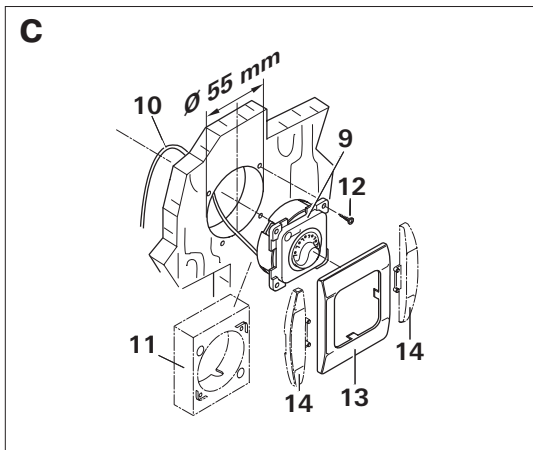
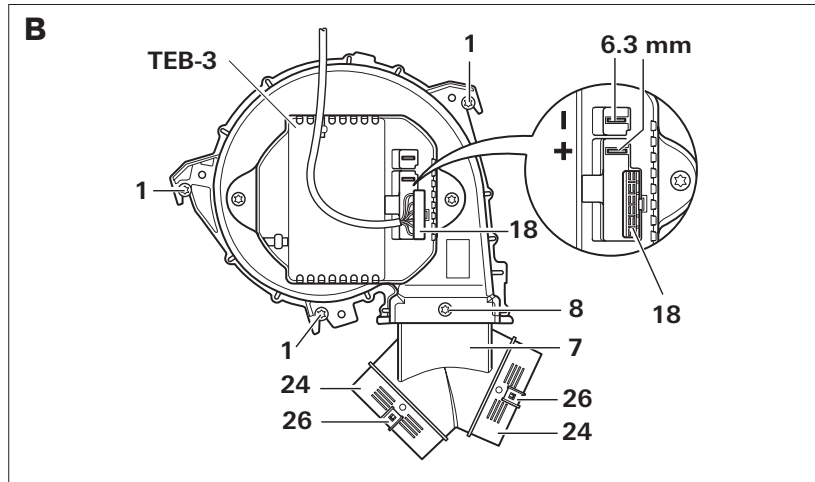
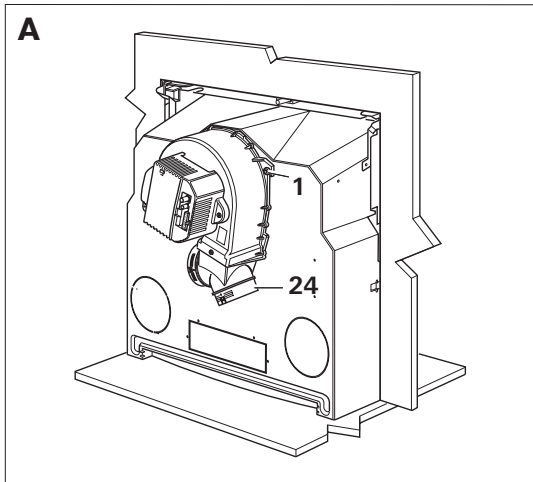


TEB-3 / TN-3

CZ Návod k montáži





Použité symboly



Symbol upozorňuje na možná nebezpečí.



Upozornění s doplňujícími informacemi a tipy.

Bezpečnostní pokyny



Montáž a opravy přístroje smí provádět pouze odborník.

Montáž a elektrické zapojení zařízení musí odpovídat technickým a administrativním předpisům příslušné země použití (např. EN 1648, VDE 0100, část 721 nebo IEC 60364-7-721). Musejí být dodržovány předpisy a nařízení příslušné země.

S ohledem na blízkost topení smějí být používány pouze kabely odolné vůči vysokým teplotám (minimálně 100 °C).

Před připojením nebo odpojením vedení zajistěte, aby byl na všech pólech přerušen přívod proudu! K tomu vytáhněte síťovou zástrčku, v případě potřeby spojovací zástrčku k tažnému vozidlu a odpojte baterii. Vypnutí na ovládacím dílu nestačí!

Návod k montáži

Účel použití

Ventilátor je určen pro rozvádění teplého vzduchu a větrání karavanů a obytných vozů. Byl vyvinut pro montáž k topení S 3004 / S 3004 P / S 5004 nebo S 5004 E (NL) firmy Truma. Jiné použití je možné po konzultaci s firmou Truma.

Montáž ventilátoru na montážní skříň

Obr. A (Příklad montáže S 3004)

Odstraňte předlisovaný kryt na zadní straně montážní skříně. Šrouby (1 – B 3,5 x 19) zašroubujte, resp. povolte natolik, aby mohly být zavěšeny upevňovací patky ventilátoru. Nasad'te ventilátor a utáhněte šrouby.

Montáž ventilátoru na montážní skříň pro dva ventilátory

Pro topení S 5004 / S 5004 E (NL) lze dodat speciální montážní skříň pro připojení dvou ventilátorů. Montáž je stejná jako u provedení s jedním ventilátorem.

Obr. B

Tvarovka Y (7) má 2 hrdla s různými úhly pro napojení teplého vzduchu (24) Obrácením tvarovky Y je možné dosáhnout pří-
způsobení na příslušnou montážní situaci. Provedete to tak, že před upevněním na montážní skříň povolíte šroub (8), tvarovku Y (7) otočíte a šroubem (8) ji opět upevníte.

Montáž externího ovládacího dílu

Obr. C

Ovládací díl (9) nainstalujte na místě, které je chráněno před přímým slunečním zářením, vlhkostí a mokrem. Délka připojovacího kabelu (10) 1,5 m resp. 2,5 m.

Pokud nelze provést montáž pod omítku, dodá Truma na vyžádání jako příslušenství nástěnný rám (11), čís. výrobku 40000-52600.


Vyvrtejte otvor o \varnothing 55 mm. Kabel ovládacího dílu protáhněte dozadu a upevněte ovládací díl (9) 4 šrouby (12). Poté nasad'te krycí rám (13) a položte kabel až k ventilátoru.

Kabel nesmí přilíhat na topení, na ventilátor ani na teplo-vzdušné potrubí. Kabel dostatečně zajistěte.

K optickému zakončení krycích rámečků (13) dodává Truma boční díly (14) v 8 různých barvách. Informujte se prosím u Vašeho prodejce.

Montáž integrovaného ovládacího dílu (pouze pro ventilátor TEB-3)

Montáž integrovaného ovládacího dílu je popsána v návodu na montáž příslušného topného zařízení. Návod na montáž si v případě potřeby vyžádejte u firmy Truma.

 Kabel od ventilátoru k integrovanému ovládacímu dílu je vyroben ze silikonu odolného vůči vysokým teplotám a smí přilíhat na ventilátor i montážní skříň.

Elektrické připojení pro ventilátor TEB-3 – 12 V

Zdroj napětí SELV (Safety Extra Low Voltage)
12 V DC

Pojistka (v zařízení)

M – středně pomalá – 2,5 A; 5 x 20 mm; dle EN 60127-2-3 např. ESKA 521021 nebo Littelfuse 233 02.5P

Příkon

0,2 až 1,2 A



Technické změny vyhrazeny!

Obr. B

Nasad'te konektor kabelu ovládacího dílu (18). Připojte zařízení na zabezpečenou elektrickou síť vozidla kabelem 2 x 1,5 mm². Záporné vedení na centrální kostru. Při přímém připojení na baterii musí být do kladného a záporného vedení, do blízkosti pólů, instalována plochá pojistka 5 A určená pro instalaci do motorových vozidel. Proved'te připojení s plně izolovanými plochými násuvnými objímkami (6,3 mm minus, 6,3 mm plus).



Dbejte na správné pólování – jinak ovládací díl nebude fungovat a ventilátor poběží obráceně.



Při použití síťových zdrojů popř. napájecích zdrojů dbejte na to, aby tyto zdroje dodávaly regulované výstupní napětí mezi 11 V a 15 V a zvlnění střídavou složkou činilo < 1,2 Vpp. Pro rozličné případy použití doporučujeme nabíjecí automaty firmy Truma. Informujte se prosím u Vašeho prodejce. Jiné nabíječky jsou použitelné pouze s akumulátorem 12 V jako vyrovnávacím akumulátorem.

Elektrické připojení pro ventilátor TN-3 – 230 V ~

Zdroj napětí
230 V ~, 50 Hz
Příkon
0,5 A



Technické změny vyhrazeny!



Elektrické připojení 230 V smí provést pouze odborník (v Německu např. podle VDE 0100, část 721 nebo IEC 60364-7-721). Zde vytištěné pokyny nejsou žádnou pobídkou pro laiky ke zhotovení elektrické přípojky, nýbrž slouží Vám pověřenému odborníkovi jako dodatečná informace!

Připojení na síť se provede vhodným kabelem 3 x 1,5 mm² na připojovací krabici.

Bezpodmínečně věnujte pozornost pečlivému připojení se správně barevně označenými vodiči!



Pro údržbu a opravy musí být na vozidle k dispozici odpojovací zařízení pro odpojení všech pólů od sítě s minimální vzdáleností kontaktů 3,5 mm.

Obr. D

Připojte svorkami síťový kabel (21). Vložte izolaci pláště kabelu do odlehčení od tahu (20). Odlehčení od tahu zajistěte šroubem (23 – 3,5 x 19 mm).

Konektor kabelu ovládacího dílu nasad'te na doraz na kolíkovou lištu (18). Vložte izolaci pláště kabelu do odlehčení od tahu (20). Odlehčení od tahu zajistěte šroubem (23 – 3,5 x 19 mm).

Kabel vložte do výřezu (22) a svorkový kryt (19) upevněte šroubem (23 – 3,5 x 19 mm).



Při našroubování svorkového krytu (19) je třeba dbát na to, aby nedošlo k přiskřípnutí kabelů mezi kryt a těleso. Pokud to nedodržíte, hrozí nebezpečí zkratu!

Rozvod teplého vzduchu

Teplovzdušný systém je pro každý typ vozidla dimenzován individuálně stavebnicovým principem. Pro tento účel je k dispozici bohatý program příslušenství. Náčrty s optimálními návrhy pro instalaci teplovzdušných zařízení do všech běžných typů obytných přívěsů a obytných vozů si můžete vyžádat prostřednictvím servisního střediska firmy Truma.

Napojovací hrdla teplovzdušného systému (24) jsou dimenzována firmou Truma pro ventilátorovou trubku o Ø 65 mm nebo o Ø 72 mm. Pro lepší přidržnost je každé hrdlo opatřeno klipem (26 – pouze pro trubku ventilátoru o Ø 65 mm). K montáži trubky ventilátoru s Ø 72 mm je nutné klipy (26) odstranit (Pozor: Ostré hrany!). Trubky ventilátoru pevně nasuňte do napojovacího hrdla, resp. na napojovací hrdlo teplovzdušného systému, a v případě potřeby navíc zajistěte vždy dvěma šrouby do plechu (nejsou součástí dodávky) Ø 2,9 mm.

V případě různých dlouhých trubek ventilátoru nebo na stranách s vyšší potřebou tepla je možné použít trubku ventilátoru o Ø 72 mm. Tak lze na této straně čerpat plný vzduchový výkon.

CZ

V Německu je nutno při poruchách zásadně informovat servisní centrálu Truma, v jiných zemích jsou k dispozici příslušní servisní partneři (viz servisní sešit Truma nebo www.truma.com).

Pro rychlé zpracování si prosím připravte typ přístroje a výrobní číslo (viz typový štítek).

KOV, Karosárna a slévárna

Sokoloská 615
CZ-28101 Velím

Tel. +420 (32) 176 35 58
Fax. +420 (32) 176 33 37

Truma Gerätetechnik GmbH & Co. KG
Wernher-von-Braun-Straße 12
85640 Putzbrunn
Deutschland

Service

Telefon +49 (0)89 4617-2142
Telefax +49 (0)89 4617-2159

service@truma.com
www.truma.com