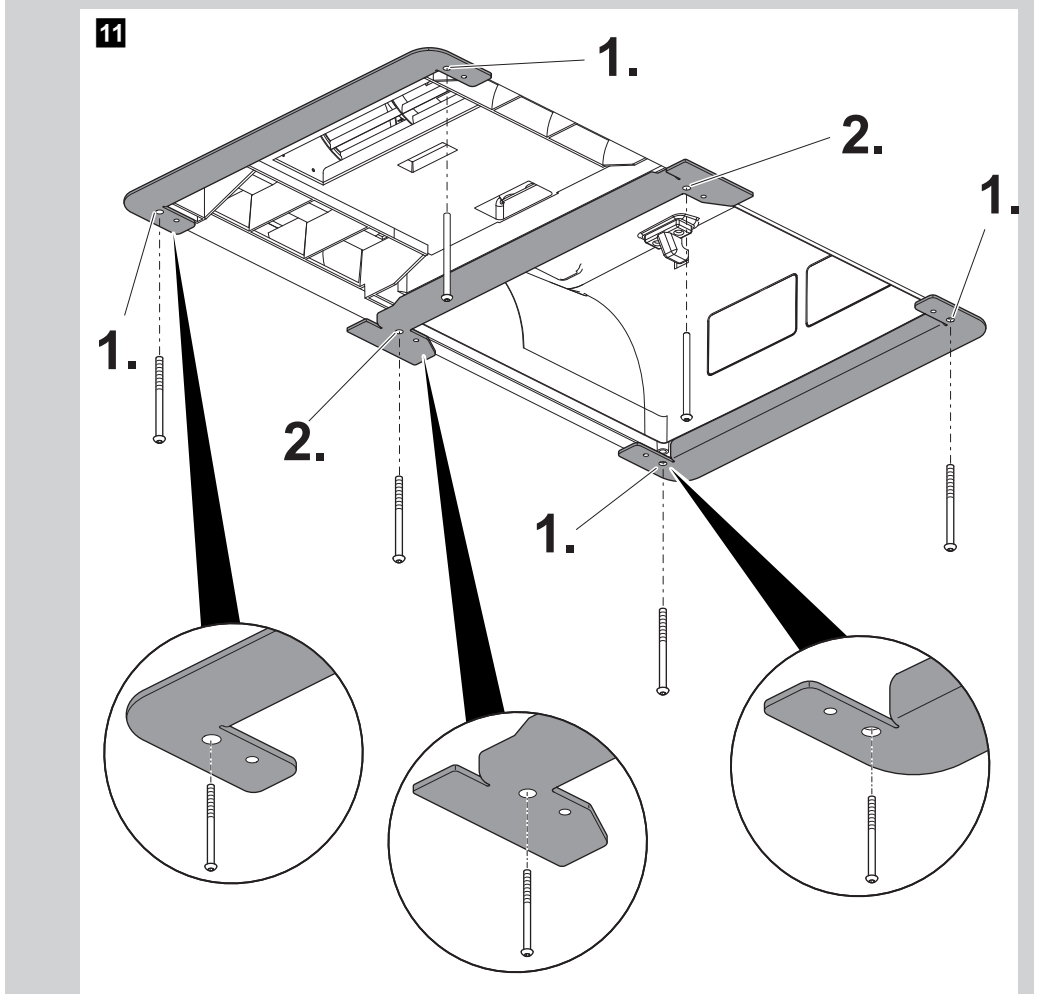
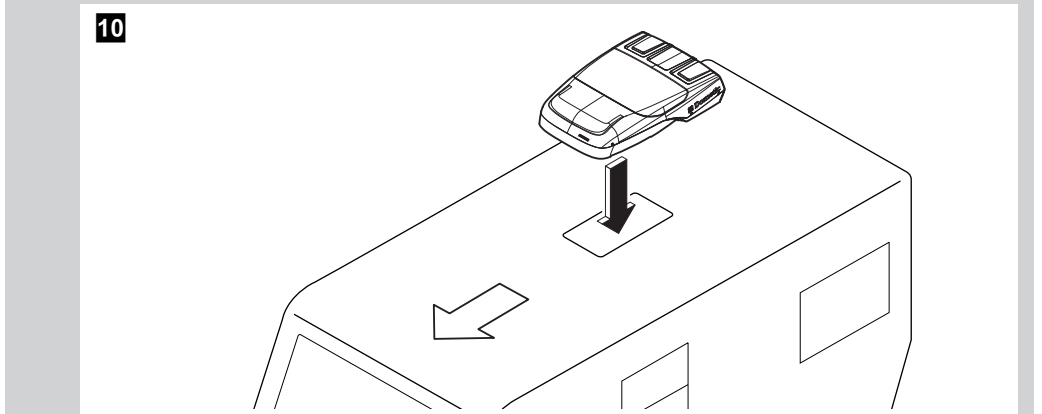
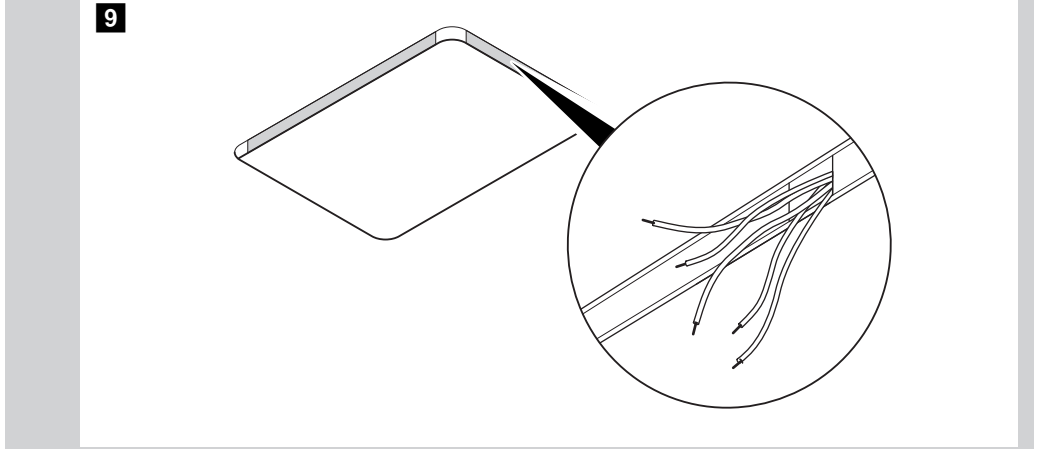
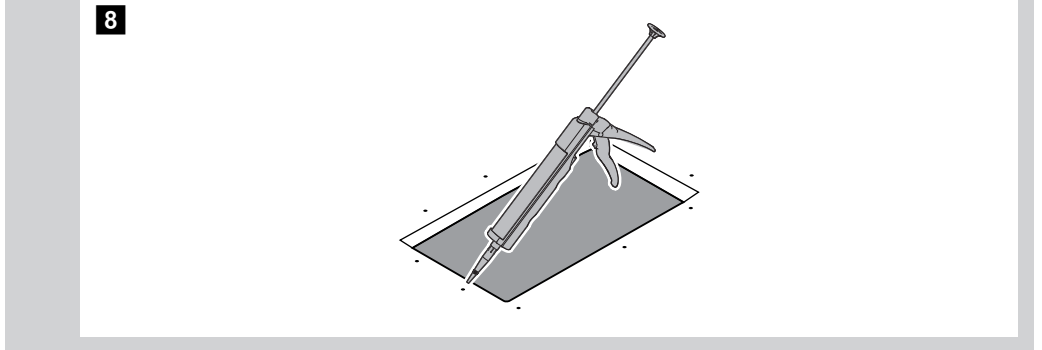
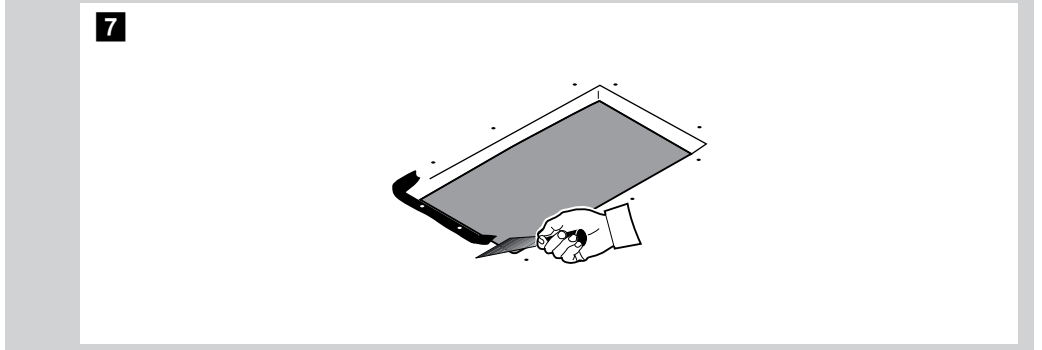
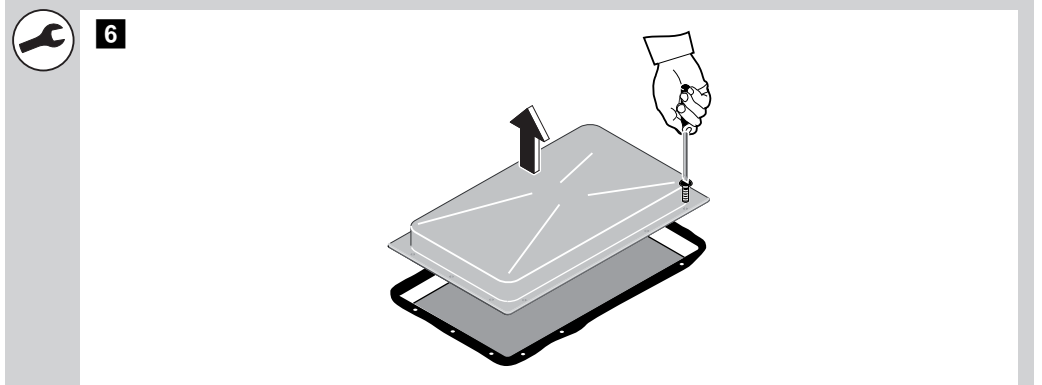
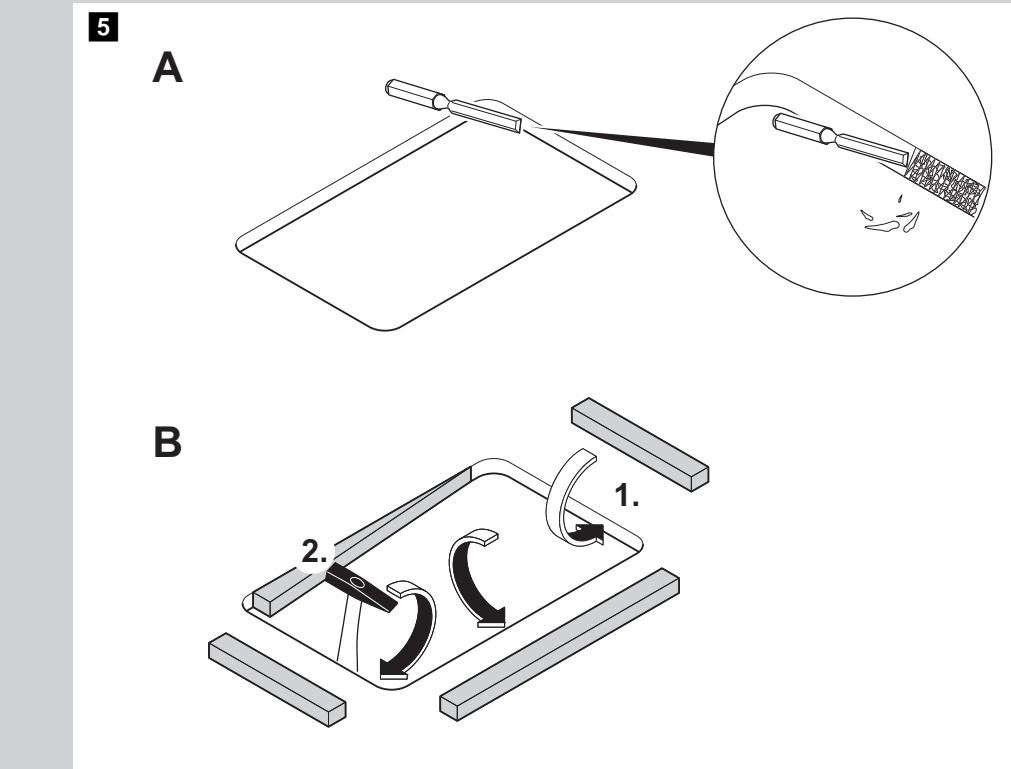
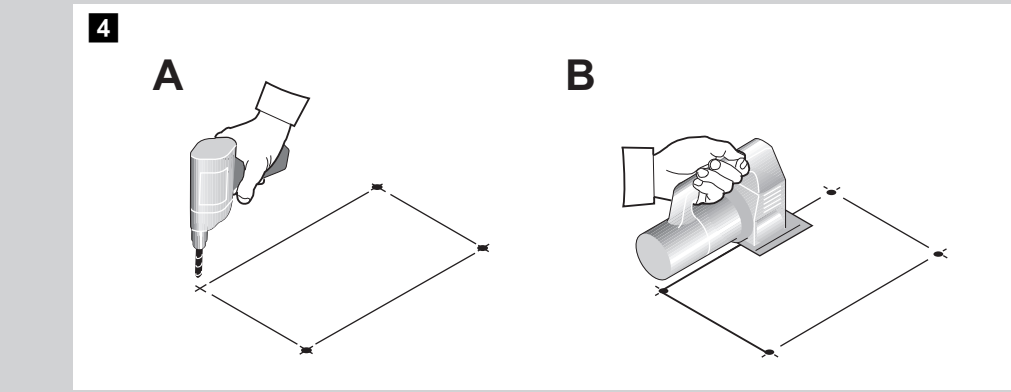
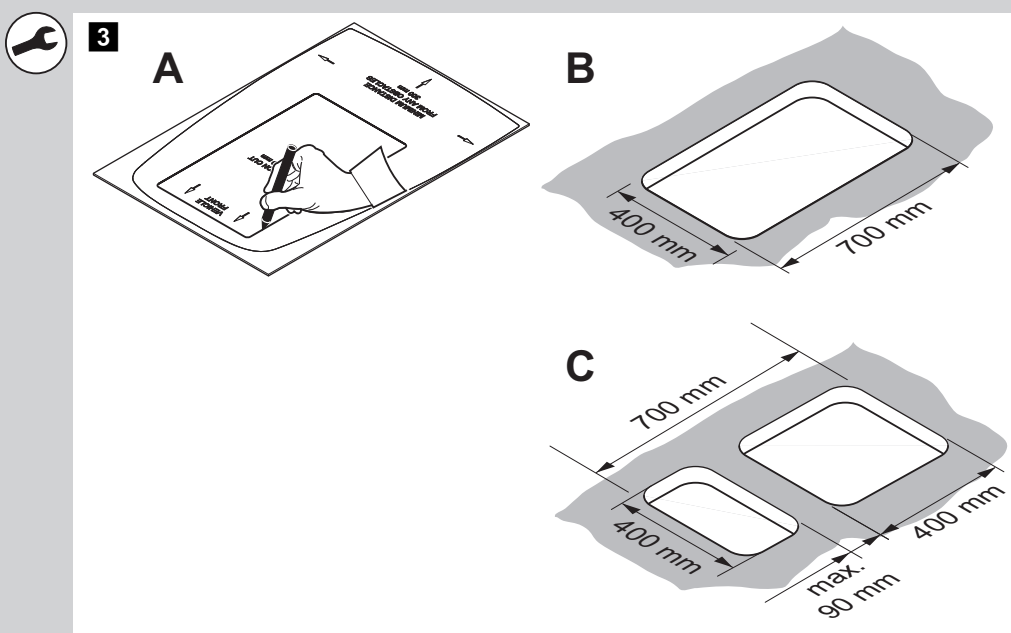
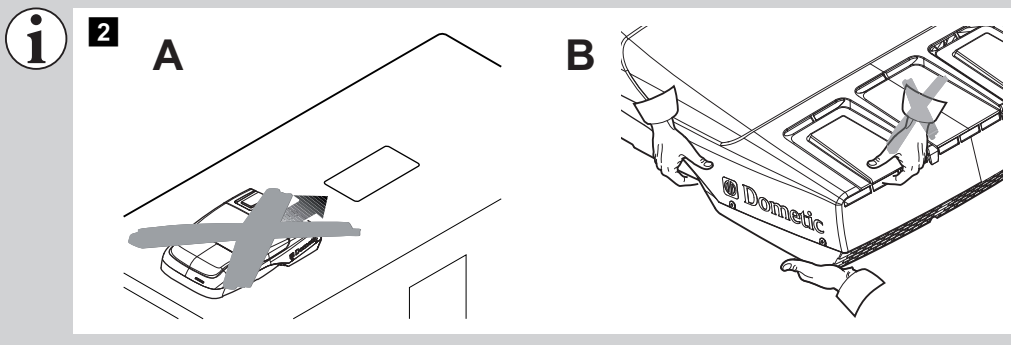
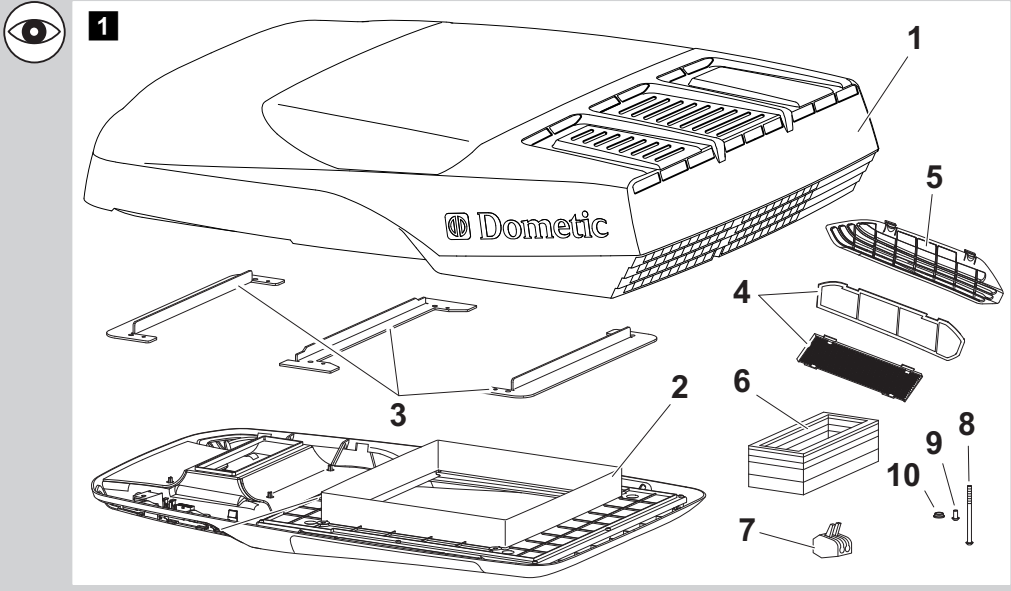
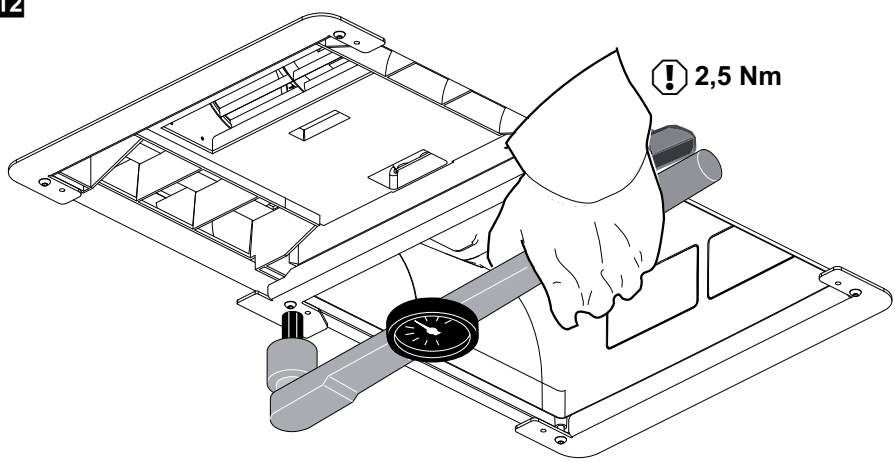


Dometic Freshlight

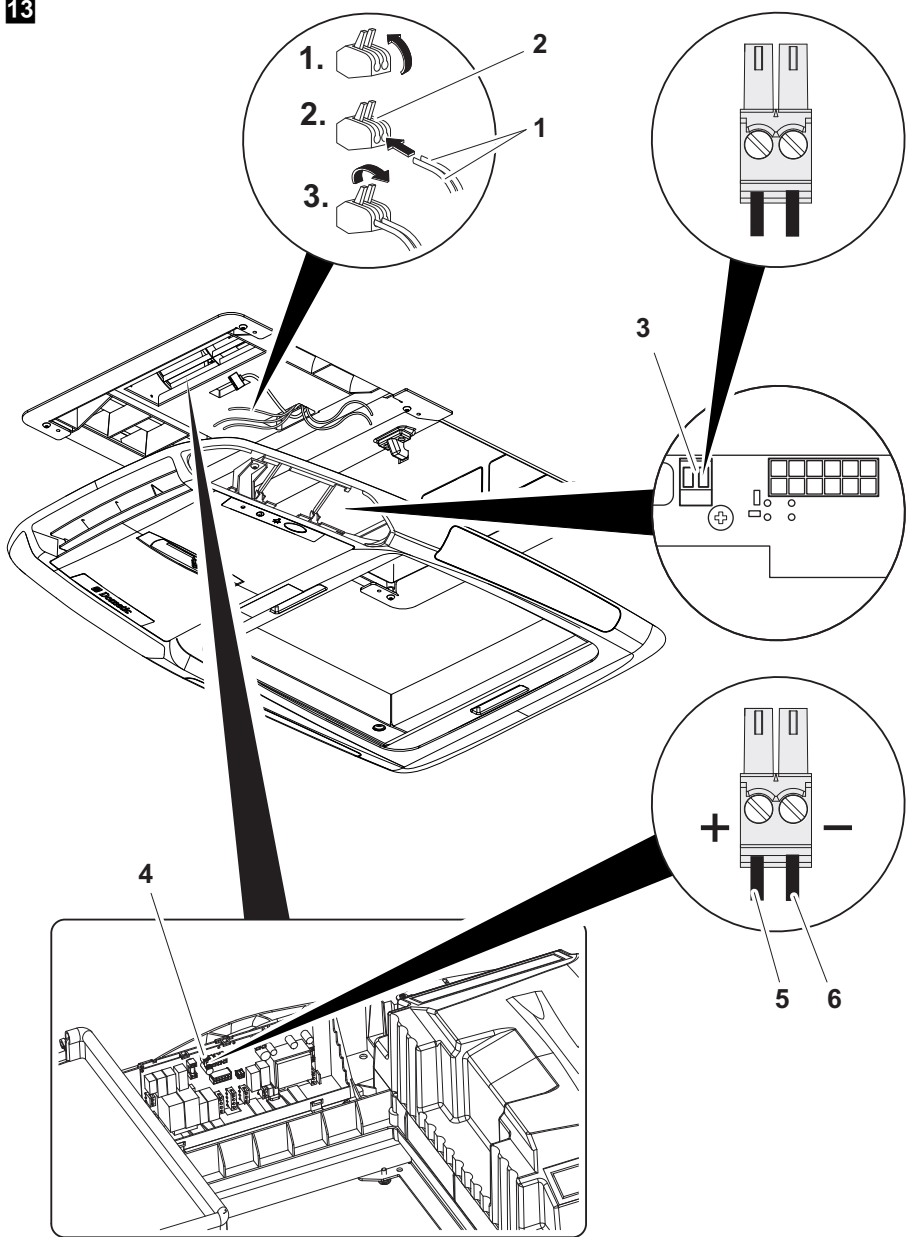




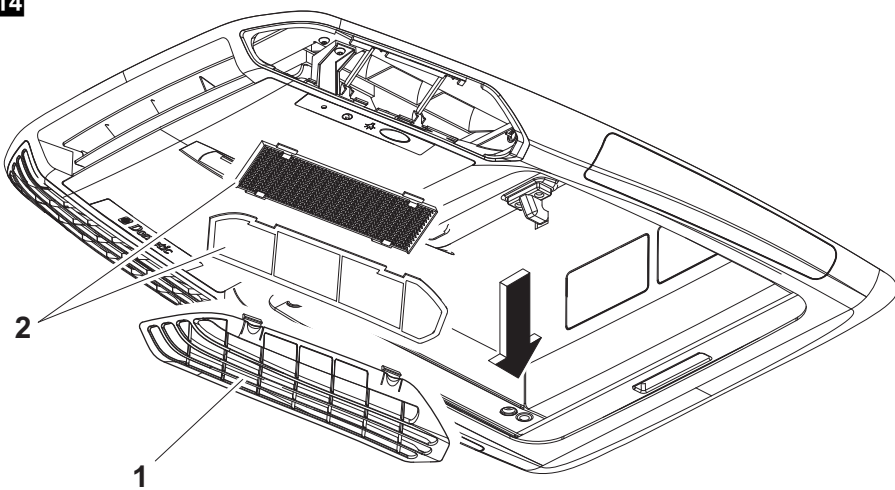
12



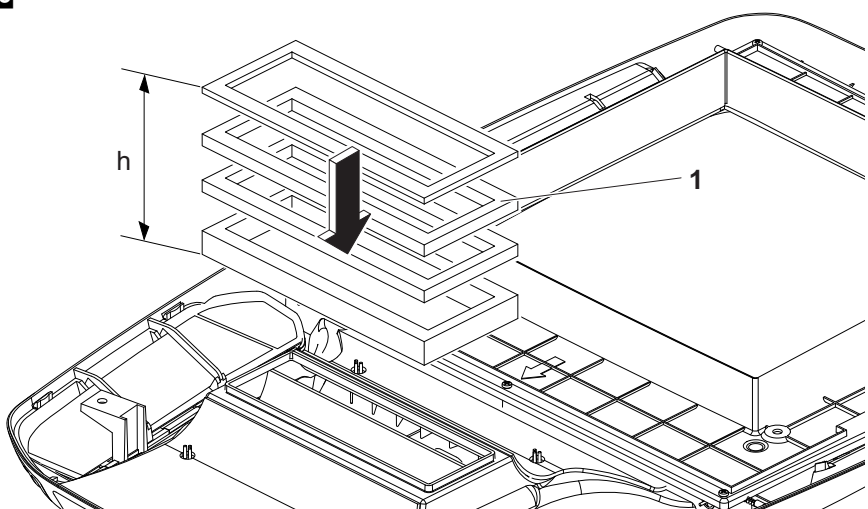
13



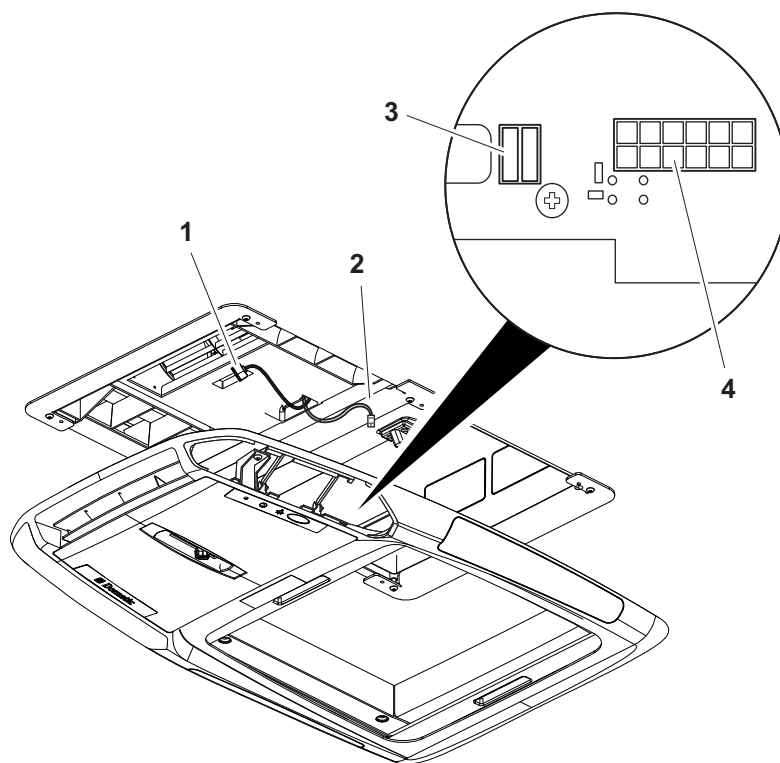
14



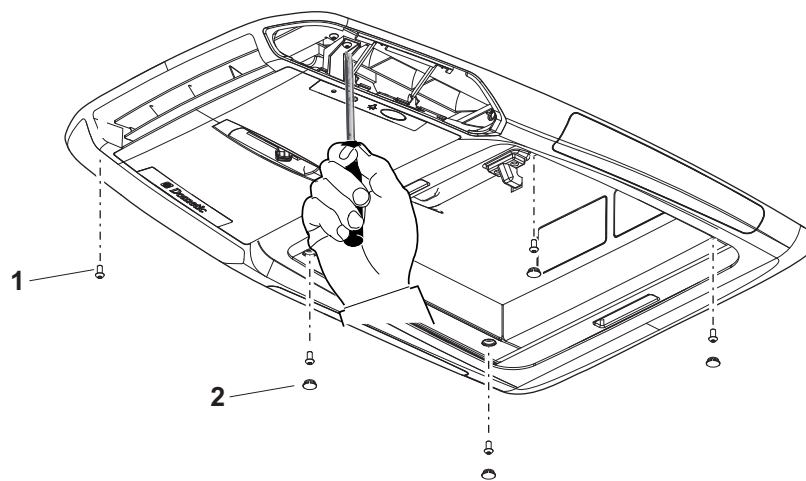
15



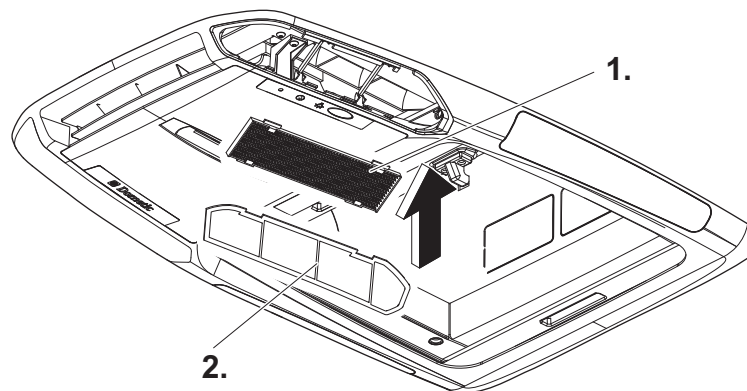
16



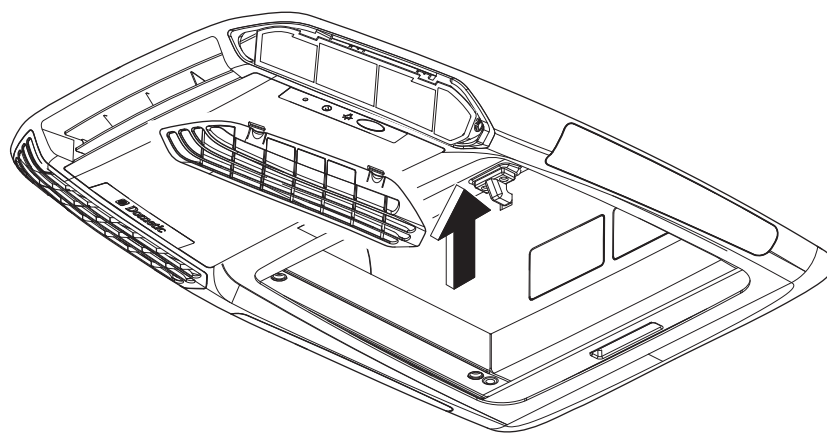
17



18



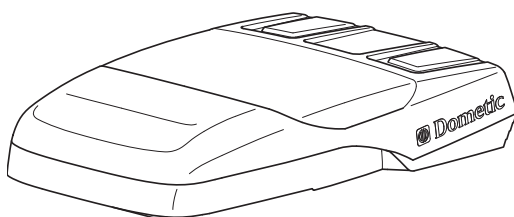
19



Dometic WAECO International GmbH
Hollefeldstrasse 63
D-48282 Emsdetten

www.dometic-waeco.com

DE	Dachklimaanlage Montageanleitung	2
EN	Air conditioning roof unit Installation Manual	21
FR	Climatiseur de toit Instructions de montage	39
ES	Aire acondicionado de techo Instrucciones de montaje	58
IT	Climatizzatore a tetto Indicazioni di montaggio	77
NL	Airconditioning voor dakinbouw Montagehandleiding	95
DA	Klima­anl­æg til tag­montering Monteringsvejledning	114
SV	Tak­monterad klimatanl­agning Monteringsanvisning	131
NO	Tak­montert klima­anlegg Monteringsanvisning	149
FI	Katto­oil­masto­int­il­aitte­isto Asennusohje	167
RU	Нак­рыш­ный кон­ди­ционер Инструкция по монтажу	185
PL	Klima­tyzator dachowy Instrukcja monta ­ żu	205



Dometic FreshLight

CS	St­řeš­n­í klima­tizace N ­ avod k mont ­ áži	224
SK	St­reš­n­e klima­tiza­čné zariadenie N ­ avod na mont ­ áž	242

Bitte lesen Sie diese Anleitung vor Einbau und Inbetriebnahme sorgfältig durch und bewahren Sie sie auf. Geben Sie sie im Falle einer Weitergabe des Produktes an den Nutzer weiter.

Inhaltsverzeichnis

1	Erklärung der Symbole	2
2	Sicherheits- und Einbauhinweise	3
3	Zielgruppe dieser Anleitung	6
4	Lieferumfang	6
5	Zubehör	6
6	Bestimmungsgemäßer Gebrauch	7
7	Kennzeichnungsschilder	7
8	Montage	8
9	Störungsbeseitigung	16
10	Entsorgung	18
11	Technische Daten	20

1 Erklärung der Symbole



GEFAHR!

Sicherheitshinweis: Nichtbeachtung führt zu Tod oder schwerer Verletzung.



WARNUNG!

Sicherheitshinweis: Nichtbeachtung kann zu Tod oder schwerer Verletzung führen.



VORSICHT!

Sicherheitshinweis: Nichtbeachtung kann zu Verletzungen führen.

**ACHTUNG!**

Nichtbeachtung kann zu Materialschäden führen und die Funktion des Produktes beeinträchtigen.

**HINWEIS**

Ergänzende Informationen zur Bedienung des Produktes.

► **Handlung:** Dieses Symbol zeigt Ihnen, dass Sie etwas tun müssen. Die erforderlichen Handlungen werden Schritt für Schritt beschrieben.

✓ Dieses Symbol beschreibt das Ergebnis einer Handlung.

Abb. 1 5, Seite 3: Diese Angabe weist Sie auf ein Element in einer Abbildung hin, in diesem Beispiel auf „Position 5 in Abbildung 1 auf Seite 3“.

2 Sicherheits- und Einbauhinweise

Beachten Sie die vom Fahrzeughersteller und vom Kfz-Handwerk vorgeschriebenen Sicherheitshinweise und Auflagen!

Der Hersteller übernimmt in folgenden Fällen keine Haftung für Schäden:

- Montage- oder Anschlussfehler
- Beschädigungen am Produkt durch mechanische Einflüsse und Überspannungen
- Veränderungen am Produkt ohne ausdrückliche Genehmigung vom Hersteller
- Verwendung für andere als die in der Anleitung beschriebenen Zwecke

Beachten Sie folgende grundsätzliche Sicherheitsmaßnahmen beim Gebrauch von elektrischen Geräten zum Schutz vor:

- elektrischem Schlag
- Brandgefahr
- Verletzungen

2.1 Umgang mit dem Gerät



WARNUNG!

- Die Montage und Reparaturen der Dachklimaanlage dürfen nur von Fachkräften durchgeführt werden, die mit den verbundenen Gefahren bzw. den einschlägigen Vorschriften vertraut sind. Durch unsachgemäße Reparaturen können erhebliche Gefahren entstehen. Wenden Sie sich im Reparaturfall an den Service-Stützpunkt in Ihrem Land (Adressen auf der Rückseite).
- **Elektrogeräte sind kein Kinderspielzeug!**
Kinder können Gefahren, die von elektrischen Geräten ausgehen, nicht richtig einschätzen. Lassen Sie Kinder nicht ohne Aufsicht elektrische Geräte benutzen.
- Personen (einschließlich Kinder), die aufgrund ihrer physischen, sensorischen oder geistigen Fähigkeiten oder ihrer Unerfahrenheit oder Unkenntnis nicht in der Lage sind, das Gerät sicher zu benutzen, sollten dieses Gerät nicht ohne Aufsicht oder Anweisung durch eine verantwortliche Person nutzen.
- Im Falle von Feuer lösen Sie **nicht** den oberen Deckel der Dachklimaanlage, sondern verwenden Sie zugelassene Löschmittel. Verwenden Sie kein Wasser zum Löschen.



VORSICHT!

- Die Dachklimaanlage muss so sicher installiert werden, dass diese nicht herabfallen kann.
- Betreiben Sie die Dachklimaanlage nur, wenn das Gehäuse und die Leitungen unbeschädigt sind.
- Setzen Sie die Dachklimaanlage nicht in der Nähe von entflammaren Flüssigkeiten oder in geschlossenen Räumen ein.
- Achten Sie darauf, dass brennbare Gegenstände nicht im Bereich des Luftaustritts gelagert bzw. montiert sind. Der Abstand muss mindestens 50 cm betragen.
- Greifen Sie nicht in Lüftungsauslässe, und führen Sie keine Fremdgegenstände in die Anlage ein.

**ACHTUNG!**

- Benutzen Sie das Gerät nur zu seinem bestimmungsgemäßen Gebrauch.
- Die Dachklimaanlage ist nicht für den Betrieb in Land- und Baumaschinen geeignet.
- Führen Sie keine Änderungen oder Umbauten am Gerät durch.
- Bei angebauter Dachklimaanlage dürfen Sie auf keinen Fall mit Ihrem Wohnmobil in die Waschanlage fahren.
- Treten Fehler im Kältemittelkreislauf der Anlage auf, so muss die Anlage von einem Fachbetrieb geprüft und ordnungsgemäß instand gesetzt werden. Auf keinen Fall darf das Kältemittel in die freie Atmosphäre abgelassen werden.

**HINWEIS**

- Bitte informieren Sie sich bei Ihrem Fahrzeughersteller, ob aufgrund des Aufbaus der Dachklimaanlage (Aufbauhöhe 210 mm) eine Abnahme (nach § 19 StVZO) und eine Änderung des Eintrags der Fahrzeughöhe in den Fahrzeugpapieren notwendig sind.

2.2 Umgang mit elektrischen Leitungen

**WARNUNG!**

- Der elektrische Anschluss darf nur von einem Fachbetrieb durchgeführt werden (z. B. in Deutschland VDE 0100, Teil 721).

**VORSICHT!**

- Sichern Sie den Anschluss ans Netz im Fahrzeug mit mindestens 10 Ampere ab.
- Befestigen und verlegen Sie Leitungen so, dass keine Stolpergefahr entsteht und eine Beschädigung des Kabels ausgeschlossen ist.

**ACHTUNG!**

- Müssen Leitungen durch scharfkantige Wände geführt werden, so verwenden Sie Leerrohre bzw. Leitungsdurchführungen.
- Verlegen Sie keine losen oder scharf abgeknickten Leitungen an elektrisch leitenden Materialien (Metall).
- Ziehen Sie nicht an Leitungen.

3 Zielgruppe dieser Anleitung

Diese Anleitung richtet sich an Facharbeiter in Werkstätten, die mit den anzuwendenden Richtlinien und Sicherheitsvorkehrungen vertraut sind.

4 Lieferumfang

Nr. in Abb. 	Anzahl	Bezeichnung
1	1	Dachklimaanlage
2	1	Luftauslasseinheit
3	3	Befestigungsbügel
4	4	Luftfilter
5	2	Filterabdeckung
6	4	Dichtung
7	3	Kabelverbinder
8	6	Lange Befestigungsschraube
9	6	Kurze Befestigungsschraube
10	4	Abdeckkappe

5 Zubehör

Als Zubehör erhältlich (nicht im Lieferumfang enthalten):

Teilebezeichnung	Artikelnummer
WAECO DC-Erweiterungskit DC-Kit-2	9100300001
WAECO DC-Erweiterungskit DC-Kit-3	9100300002



HINWEIS

Mit einem WAECO DC-Erweiterungskit (Zubehör) kann die Dachklimaanlage Dometic FreshLight für den Fahrbetrieb erweitert werden.

6 Bestimmungsgemäßer Gebrauch

Die Dachklimaanlage Dometic FreshLight mit integriertem Dachfenster ist in der Lage, die Innenräume von Wohnmobilen und Caravans mit kühler oder warmer Luft zu klimatisieren.

Die Dachklimaanlage ist **nicht** für die Montage in Baumaschinen, Landmaschinen oder ähnlichen Arbeitsgeräten geeignet. Bei zu starker Vibrationseinwirkung ist eine ordnungsgemäße Funktion nicht gewährleistet.

Betreiben Sie die Dachklimaanlage **nicht** bei Umgebungstemperaturen über 52 °C.

Betreiben Sie die Dachklimaanlage im Klimamodus „Heizen“ **nicht** bei Raumtemperaturen über 30 °C.

Der Heizbetrieb wird bei Außentemperaturen von über +2 °C empfohlen.



HINWEIS

Weitere Informationen zur Dachklimaanlage wie die technische Beschreibung oder Bedienung finden Sie in der Bedienungsanleitung.

7 Kennzeichnungsschilder

An der Dachklimaanlage Dometic FreshLight sind Kennzeichnungsschilder angebracht. Diese Kennzeichnungsschilder informieren den Anwender und den Installateur über Gerätespezifikationen.

8 Montage



VORSICHT! Verletzungsgefahr!

Die Montage der Dachklimaanlage darf ausschließlich von entsprechend ausgebildeten Fachbetrieben durchgeführt werden. Die nachfolgenden Informationen richten sich an Fachkräfte, die mit den anzuwendenden Richtlinien und Sicherheitsvorkehrungen vertraut sind.

8.1 Hinweise zur Montage

Vor der Montage der Dachklimaanlage muss diese Montageanleitung vollständig gelesen werden.

Folgende Tipps und Hinweise müssen bei der Montage der Dachklimaanlage beachtet werden:



Achtung – Lebensgefahr durch Stromschlag!

Unterbrechen Sie bei Arbeiten an der Dachklimaanlage alle Spannungsversorgungen.



VORSICHT! Verletzungsgefahr!

- Eine falsche Montage der Klimaanlage kann zu irreparablen Schäden am Gerät führen und die Sicherheit des Benutzers beeinträchtigen.
- Wenn die Dachklimaanlage nicht gemäß dieser Montageanleitung installiert wird, übernimmt der Hersteller keinerlei Haftung, weder für Betriebsstörungen noch für die Sicherheit der Dachklimaanlage, insbesondere nicht für Personen- und/oder Sachschäden.
- Tragen Sie bei allen Arbeiten die vorgeschriebene Schutzkleidung (z .B. Schutzbrille, Schutzhandschuhe).



ACHTUNG! Beschädigungsgefahr!

- Beachten Sie beim Einbau der Dachklimaanlage stets die Statik des Fahrzeugs und die Abdichtung aller beim Einbau entstandenen Öffnungen.
- Bevor Sie das Fahrzeugdach besteigen, prüfen Sie, ob dieses für Personen begehbar ist. Zulässige Dachlasten können Sie beim Fahrzeughersteller erfragen.

Hinweise zum Transport

- Tragen Sie die Dachklimaanlage immer zu zweit.
- Heben Sie die Dachklimaanlage zum Bewegen immer an, ziehen Sie sie nicht über das Dach (Abb. **2 A**).
- Verwenden Sie zum Anheben nicht die hinteren Lüftungsschlitze (Abb. **2 B**).

Hinweise zum Montageort

- Prüfen Sie vor Montage der Dachklimaanlage, ob durch den Einbau der Dachklimaanlage ggf. Fahrzeugkomponenten beschädigt werden könnten (z. B. Lampen, Schränke, Türen).
- Klären Sie vor dem Einbau über den Fahrzeughersteller, ob der Aufbau für das statische Gewicht und die Belastungen durch die Klimaanlage bei in Bewegung befindlichem Fahrzeug ausgelegt ist. Der Hersteller der Dachklimaanlage übernimmt keinerlei Haftung.
- Der Fahrzeughersteller hat eventuell bereits Stellen vorgesehen, an denen die Öffnung zur Montage der Dachklimaanlage ohne Gefahr der Schwächung des Aufbaus oder des Durchtrennens von Stromkabeln eingebracht werden kann.
- Wählen Sie als Montageort eine flache und ausreichend ebene Zone in der Mitte zwischen zwei Längsprofilen des Fahrzeugdaches.
- Die Dachneigung der Montagefläche darf nicht mehr als 10° betragen.
- Achten Sie darauf, dass brennbare Gegenstände nicht im Bereich des Luftaustrittes gelagert bzw. montiert sind. Der Abstand sollte mindestens 50 cm betragen.
- Stellen Sie sicher, dass im Fahrzeuginneren kein Hindernis für die Befestigung der Luftauslasseneinheit und das Austreten der gekühlten Luft über die schwenkbaren Luftverteilerdüsen vorliegt.
- Achten Sie aus Sicherheitsgründen beim Einbau der Dachklimaanlage (beim Bohren und Schrauben usw.) auf den Verlauf von vorhandenen, insbesondere nicht sichtbaren Kabelsträngen, Leitungen und anderen Komponenten, die sich im Montagebereich befinden!

Hinweise zur Elektrik

- Lassen Sie die Dachklimaanlage nur von einer Fachkraft elektrisch anschließen.
- Vergleichen Sie die Spannungsangabe auf dem Typenschild mit der vorhandenen Energieversorgung.
- Wenn die Beleuchtung auch ohne 230-V~ -Spannungsversorgung einschaltbar sein soll, stellen Sie sicher, dass eine 12-V===-Zuleitung von der Batterie zur Dachklimaanlage vorhanden ist.
- Verlegen Sie 230-V~ -Leitungen und 12/24-V===-Leitungen nicht zusammen im gleichen Leitungskanal (Leerrohr).
- Verlegen Sie Leitungen nicht lose oder scharf abgelenkt an elektrisch leitenden Materialien (Metall).
- Bauen Sie auf der Montageseite einen allpoligen Schalter mit mind. 3 mm Kontaktöffnungsweite ein.

Für den Einbau der Dachklimaanlage können Sie zwei verschiedene Lösungen wählen:

- Herstellen einer neuen Öffnung (siehe Kapitel „Neue Öffnung herstellen“ auf Seite 11). In diesem Fall muss in die neue Öffnung ein geeigneter Rahmen zur Verstärkung eingebaut werden.
- Verwendung der am Fahrzeug vorhandenen Dachlukenöffnungen (Lüftungsluke) (siehe Kapitel „In eine vorhandene Dachlukenöffnung einbauen“ auf Seite 11).

8.2 Neue Öffnung herstellen

Siehe Abb. 3

- Wählen Sie auf dem Dach eine Zone in der Mitte zwischen zwei Längsprofilen.
- Zeichnen Sie die Lage und Größe der Öffnung mit Hilfe der Schablone vor, die in der Verpackung enthalten ist (**A** und **B**).

Alternativ können Sie zwei kleine Öffnungen erstellen (**C**).

Siehe Abb. 4

- Bohren Sie die Ecken aus (**A**).
- Schneiden Sie die Öffnung auf dem Dach sorgfältig mit einer Stichsäge o. ä. aus (**B**).

Achten Sie dabei darauf, dass keine elektrischen Kabel beschädigt werden.

Siehe Abb. 5

- Klären Sie vor dem Einbau, ob der Dachausschnitt verstärkt werden muss.
- Entfernen Sie die Ausschäumung entsprechend der Breite Ihrer Verstärkungsleisten (nicht im Lieferumfang) (**A**).
- Passen Sie die Verstärkungsleisten ein (**B**).

8.3 In eine vorhandene Dachlukenöffnung einbauen



HINWEIS

- Der Einbau der Dachklimaanlage kann in vorhandenen Dachlukenöffnungen mit den Abmessungen gemäß Abb. 3 vorgenommen werden.
- Entsorgen Sie sämtliches Abfallmaterial, Leim, Silikon und Dichtungen getrennt. Beachten Sie dabei die Entsorgungsrichtlinien.
- Der Hersteller übernimmt ausschließlich Haftung für im Lieferumfang enthaltene Teile. Beim Einbau der Anlage zusammen mit produktfremden Teilen entfällt die Gewährleistung.

Siehe Abb. 6

- Entfernen Sie alle Schrauben und Befestigungen der vorhandenen Dachluke.
- Nehmen Sie die Dachluke heraus.

Siehe Abb. 7

- Entfernen Sie das Dichtungsmaterial rund um die Öffnung mit einem Schaber o. ä.

Siehe Abb. 8**ACHTUNG!**

Beachten Sie die Hinweise des Dichtmittel-Herstellers.

- Schließen Sie Schraubenlöcher und Vertiefungen mit einem plastischen nicht aushärtenden Butyldichtstoff (z. B. Sika-Lastomer-710).

8.4 Anschlussleitungen verlegen

**GEFAHR! Lebensgefahr durch Stromschlag!**

Vor Arbeiten an elektrisch betriebenen Komponenten ist sicherzustellen, dass keine Spannung mehr anliegt!

Die Dachklimaanlage muss an einen Stromkreis angeschlossen werden, der in der Lage ist, den erforderlichen Strom zu liefern (siehe Kapitel „Technische Daten“ auf Seite 20).

- Wählen Sie den Leitungsquerschnitt entsprechend der Leitungslänge:
 - Länge < 7,5 m: 1,5 mm²
 - Länge > 7,5 m: 2,5 mm²

Siehe Abb. 9

- Bringen Sie an einer Seite eine Öffnung für das Durchführen der elektrischen Versorgungskabel an.
- Verlegen Sie die 230-V~ -Leitung durch die Öffnung ins Fahrzeuginnere.

Wenn die Beleuchtung ohne 230-V~ -Spannung einschaltbar sein soll:

- Verbinden Sie jeweils eine Leitung mit dem Pluspol und dem Minuspol der Fahrzeugbatterie.
- Verlegen Sie die 12-V--- -Leitungen durch die Öffnung ins Fahrzeuginnere.

8.5 Dachklimaanlage montieren**Achtung – Beschädigungsgefahr!**

Beachten Sie die Statik des Fahrzeugdachs. Das Fahrzeugdach muss das Gewicht der Dachklimaanlage tragen können. Das Dach darf durch das Gewicht der Anlage auch langfristig nicht eingedrückt werden oder seine Form verändern.

Siehe Abb. 10

- Heben Sie die Dachklimaanlage auf das Fahrzeugdach.
 - Positionieren Sie die Dachklimaanlage über der Montageöffnung.
- Beachten Sie die Fahrtrichtung.

Dachklimaanlage befestigen**Siehe Abb. 11**

- Montieren Sie die Befestigungsbügel mit jeweils zwei langen Befestigungsschrauben.

Beginnen Sie mit den beiden äußeren Befestigungsbügeln.

Siehe Abb. 12**Achtung – Beschädigungsgefahr!**

Halten Sie das angegebene Anzugsmoment ein!

- Ziehen Sie die Schrauben mit einem Drehmomentschlüssel und einem Anzugsmoment von 2,5 Nm an.

Elektrisch anschließen

Siehe Abb. **13**

230-V~ -Leitung

- Verbinden Sie die Dachklimaanlage mit der 230-V~ -Spannungsversorgung.

Schließen Sie die zugehörigen Leitungen (1) an jeweils einen Kabelverbinder (2) an.

Fernlichtschalter (nicht im Lieferumfang enthalten)

Sie können die Beleuchtung mit einem Fernlichtschalter verbinden. Dadurch können Sie die Beleuchtung aus der Ferne einschalten.

Gehen Sie hierzu wie folgt vor:

- Ziehen Sie den 2-poligen Stecker (3) aus der Buchse auf der Platine der Luftauslasseinheit.
- Verbinden Sie die zwei Kabel des Fernlichtschalters mit dem 2-poligen Stecker (3).
- Stecken Sie den 2-poligen Stecker (3) in die Buchse auf der Platine.

12-V---Leitung

Sie können die Beleuchtung mit der Batterie verbinden. Dadurch können Sie die Beleuchtung auch dann einschalten, wenn keine 230-V~ -Spannung angeschlossen ist.

Gehen Sie hierzu wie folgt vor:

- Ziehen Sie den 2-poligen Stecker (4) aus der Buchse auf der Hauptplatine.
- Verbinden Sie das Pluskabel (5) mit dem Stecker.
- Verbinden Sie das Minuskabel (6) mit dem Stecker.

Luftauslasseinheit mit der Dachklimaanlage verbinden

Siehe Abb. **14**

- Entfernen Sie die vormontierten Filterabdeckungen (1).
- Entfernen Sie die vormontierten Luftfilter (2).

Dichtungen montieren

Siehe Abb. **15**

- Montieren Sie die Dichtungen (1).

Bestimmen Sie die Dicke entsprechend der folgenden Tabelle:

Deckenstärke	Dicke h der Dichtung
25 mm	20 mm
25 – 30 mm	25 mm
30 – 35 mm	30 mm
35 – 40 mm	35 mm
40 – 45 mm	40 mm
45 – 50 mm	45 mm
50 – 55 mm	50 mm
55 – 60 mm	55 mm

Platine anschließen

Siehe Abb. **16**

- Stecken Sie den 12-poligen Stecker (1) in die Buchse (4) auf auf der Platine der Luftauslasseinheit.
- Stecken Sie den 2-poligen Stecker (2) in die Buchse (3) auf der Platine.

8.6 Luftauslasseinheit montieren

Siehe Abb. **17**

- Befestigen Sie die Luftauslasseinheit mit den kurzen Befestigungsschrauben (1) an den Befestigungsbügeln.
- Stecken Sie die Abdeckkappen (2) in die Bohrungen über den Befestigungsschrauben.

Siehe Abb. **18**

- Montieren Sie die Luftfilter in der angegebenen Reihenfolge.

Siehe Abb. **19**

- Montieren Sie die Filterabdeckungen.
- Lassen Sie die geänderte Fahrzeughöhe und das geänderte Gewicht in die Fahrzeugpapiere eintragen.

9 Störungsbeseitigung

Störung	Ursache	Behebung
Dachklima-anlage schaltet ständig ab	Vereisungsfühler hat geschaltet.	Außentemperatur ist zu niedrig oder alle Luftdüsen sind verschlossen.
Keine Kühlleistung	Die Dachklimaanlage ist nicht auf Kühlen eingestellt.	➤ Stellen Sie die Dachklimaanlage auf Kühlen.
	Die Umgebungstemperatur ist höher als 52°C.	Die Dachklimaanlage ist nur für eine Umgebungstemperatur bis 52 °C ausgelegt.
	Die eingestellte Temperatur ist höher als die Raumtemperatur.	➤ Wählen Sie eine niedrigere Temperatur.
	Die Umgebungstemperatur ist niedriger als 16 °C.	Die Dachklimaanlage ist nur für eine Umgebungstemperatur ab 16 °C ausgelegt.
	Einer der Temperaturfühler ist defekt.	➤ Wenden Sie sich an eine autorisierte Fachwerkstatt.
Das Verdampfergebläse ist schadhaft.		
Das Kondensatorgebläse ist schadhaft.		

Störung	Ursache	Behebung
Keine Heizleistung	Die Umgebungstemperatur liegt über 30 °C.	➤ Nutzen Sie die Heizfunktion der Dachklimaanlage nur bei einer Temperatur unter 30 °C.
	Die Umgebungstemperatur liegt unter 2 °C.	Die Heizfunktion der Dachklimaanlage ist nur für eine Umgebungstemperatur bis 2 °C ausgelegt.
	Die eingestellte Temperatur ist höher als 30 °C.	➤ Wählen Sie eine niedrigere Temperatur.
	Die Dachklimaanlage ist nicht auf Heizen eingestellt.	➤ Stellen sie die Dachklimaanlage auf Heizen.
	Einer der Temperaturfühler ist defekt.	➤ Wenden Sie sich an eine autorisierte Fachwerkstatt.
Schlechte Luftleistung	Die Luftansaugung ist verstopft.	➤ Entfernen Sie Laub und anderen Schmutz von den Belüftungslamellen auf der Dachklimaanlage.
	Das Gebläse ist defekt.	➤ Wenden Sie sich an eine autorisierte Fachwerkstatt.
Wassereintritt im Fahrzeug	Die Ablauföffnungen für Kondenswasser sind verstopft.	➤ Reinigen Sie die Ablauföffnungen für Kondenswasser.
	Die Dichtungen sind schadhafte.	➤ Wenden Sie sich an eine autorisierte Fachwerkstatt.
Dachklimaanlage schaltet nicht ein	Es liegt keine Versorgungsspannung (230 V~) an.	➤ Kontrollieren Sie die Spannungsversorgung.
	Die Spannung ist zu niedrig (unter 200 V). Der Spannungswandler ist defekt.	➤ Wenden Sie sich an eine autorisierte Fachwerkstatt.
	Einer der Temperaturfühler ist defekt.	
	Die elektrische Absicherung der Spannungsversorgung ist zu gering.	➤ Prüfen Sie die elektrische Absicherung der Spannungsversorgung.
Dachklimaanlage schaltet nicht ab	Einer der Temperaturfühler ist defekt.	➤ Wenden Sie sich an eine autorisierte Fachwerkstatt.
	Die elektrische Absicherung der Spannungsversorgung ist zu gering.	➤ Prüfen Sie die elektrische Absicherung der Spannungsversorgung.

10 Entsorgung

Vorschriften für Umweltschutz und fachgerechte Entsorgung

Alle Organisationen müssen eine Reihe von Maßnahmen anwenden, um den Einfluss, den ihre Aktivitäten (Herstellung, Produkte, Service usw.) auf die Umwelt haben, zu erkennen, zu bewerten und zu kontrollieren.

Die zu befolgenden Maßnahmen zur Erkennung von erheblichen Auswirkungen auf die Umwelt müssen folgende Faktoren zu berücksichtigen:

- Verwendung von Rohstoffen und natürlichen Ressourcen
- atmosphärische Emissionen
- Austritt von Flüssigkeiten
- Entsorgung und Recycling
- Bodenkontamination

Um die Auswirkungen auf die Umwelt zu minimieren, stellt der Hersteller im Folgenden eine Reihe von Anzeichen dar, die jeder berücksichtigen muss, der (aus welchem Grund auch immer) mit dem Gerät während dessen Lebensdauer interagiert.

- Das gesamte Verpackungsmaterial muss entsprechend der gesetzlichen Vorschriften des Landes, in dem die Entsorgung stattfindet, entsorgt (vorzugsweise recycelt) werden.
- Alle Produkt-Komponenten müssen entsprechend der gesetzlichen Vorschriften des Landes, in dem die Entsorgung stattfindet, entsorgt (vorzugsweise recycelt) werden.
- Zur korrekten Entsorgung muss das Gerät an ein autorisiertes Recycling-center übergeben werden, damit sichergestellt ist, dass alle recycelbaren Komponenten wiederverwendet werden und mit den restlichen Materialien ordnungsgemäß verfahren wird.
- Stellen Sie während der Installation sicher, dass der Raum ausreichend belüftet ist, um das Entstehen von abgestandener Luft zu verhindern, die schädlich für die Gesundheit des Bediener könnte.
- Stellen Sie während des Betrieb und der Wartung sicher, dass alle schädlichen Abfallprodukte (Öl, Fett usw.) ordnungsgemäß entsorgt werden.
- Halten Sie den Lärmpegel zur Reduzierung der Lärmbelästigung gering.

Weitere Informationen zur korrekten Deinstallation unserer Produkte entnehmen Sie bitte den Recycling-Anleitungen auf www.dometic.com.

- Geben Sie das Verpackungsmaterial möglichst in den entsprechenden Recycling-Müll.
- Achten Sie im Betrieb sowie bei Reparaturen und Wartungsarbeiten darauf, dass der Kühlkreislauf nicht beschädigt wird und das Kältemittel nicht entweichen kann. Es wirkt als Treibhausgas und sollte nicht in die Umwelt gelangen.



Wenn Sie das Produkt endgültig außer Betrieb nehmen, informieren Sie sich bitte beim nächsten Recyclingcenter oder bei Ihrem Fachhändler über die zutreffenden Entsorgungsvorschriften.

- Entsorgen Sie das Produkt nur entsprechend der geltenden Recycling- oder Entsorgungsvorschriften bei einem autorisierten Entsorgungsunternehmen.



Schützen Sie Ihre Umwelt!

Akkus und Batterien gehören nicht in den Hausmüll.

Geben Sie bitte Ihre defekten Akkus oder verbrauchten Batterien beim Händler oder bei einer Sammelstelle ab.

11 Technische Daten

	Dometic FreshLight	
	1600	2200
Art.-Nr.:	9102900207	9102900165
Kühlleistung in Anlehnung an ISO 5151:	1500 W	2050 W
Heizleistung:	max. 2050 W	max. 2700 W
Eingangsnennspannung:	230 V~ / 50 Hz	
Stromaufnahme bei Kühlbetrieb:	2,7 A	4,1 A
Stromaufnahme bei Heizbetrieb:	3,5 A	5,2 A
Betriebstemperaturbereich:	0 °C bis +52 °C	
Kältemittel:	R407c	
Gebläse:	4 Gebläsestufen 1 Automatikmodus	
Schutzklasse:	IP X4	
Max. Raumvolumen des Fahrzeugs (mit isolierten Wänden):	20 m³	25 m³
Abmessungen L x B x H (mm):	1105 x 758 x 210 (Höhe über Fahrzeugdach)	
Gewicht:	ca. 40 kg	ca. 42 kg
Prüfung/Zertifikat:		

Please read this instruction manual carefully before installation and start-up, and store it in a safe place. If you pass on the device to another person, hand over this instruction manual along with it.

Table of contents

1	Explanation of symbols	21
2	Safety and installation instructions.	22
3	Target group for this instruction manual	25
4	Scope of delivery	25
5	Accessories	25
6	Intended use	26
7	Labels	26
8	Installation	27
9	Troubleshooting	35
10	Disposal	36
11	Technical data	38

1 Explanation of symbols



DANGER!

Safety instruction: Failure to observe this instruction will cause fatal or serious injury.



WARNING!

Safety instruction: Failure to observe this instruction can cause fatal or serious injury.



CAUTION!

Safety instruction: Failure to observe this instruction can lead to injury.

**NOTICE!**

Failure to observe this instruction can cause material damage and impair the function of the product.

**NOTE**

Supplementary information for operating the product.

► **Action:** This symbol indicates that action is required on your part. The required action is described step-by-step.

✓ This symbol describes the result of an action.

fig. 1 5, page 3: This refers to an element in an illustration. In this case, item 5 in figure 1 on page 3.

2 Safety and installation instructions

Please observe the prescribed safety instructions and stipulations from the vehicle manufacturer and service workshops.

The manufacturer accepts no liability for damage in the following cases:

- Faulty assembly or connection
- Damage to the product resulting from mechanical influences and excess voltage
- Alterations to the product without express permission from the manufacturer
- Use for purposes other than those described in the operating manual

Note the following basic safety information when using electrical devices to protect against:

- Electric shock
- Fire hazards
- Injury

2.1 Handling the device



WARNING!

- Installation and repair of the roof air conditioner may only be carried out by qualified personnel who are familiar with the risks involved and the relevant regulations. Inadequate repairs may cause serious hazards. For repair service, please contact the service centre in your country (addresses on the back page).
- **Electrical devices are not toys.**
Keep electrical devices out of reach of children or infirm persons. Do not allow them to use electrical devices without supervision.
- Persons (including children) whose physical, sensory or mental capabilities or whose lack of experience and knowledge prevent them from using the device safely should not use it without supervision or instruction by a responsible person.
- Do **not** undo the upper cover of the roof air conditioner in the event of a fire. Use approved extinguishing agents instead. Do not use water to extinguish fires.



CAUTION!

- The roof air conditioner must be installed securely so that it cannot fall down.
- Only operate the roof air conditioner if you are certain that the housing and the cables are not damaged.
- Do not use the roof air conditioner near flammable fluids or in closed rooms.
- Make sure no combustible objects are stored or installed near the air outlet. A distance of at least 50 cm must be kept.
- Do not reach into air outlets or insert any foreign objects in the device.

**NOTICE!**

- Only use the device as intended.
- The roof air conditioner is not suitable for use in agricultural or construction vehicles.
- Do not make any alterations or conversions to the device.
- Never drive through automatic car washes when the roof air conditioner is mounted.
- If faults occur in this refrigerant circuit, the system must be checked by a specialist company and repaired properly. The refrigerant must never be released into the air.

**NOTE**

- Please ask your vehicle manufacturer if a technical inspection is required after fitting an air conditioner and whether the height entered in the vehicle documents needs to be altered (increased height 210 mm).

2.2 Handling electrical cables

**WARNING!**

- The electrical power supply may only be connected by a qualified electrician (e.g. VDE 0100, Part 721 in Germany).

**CAUTION!**

- Fit a fuse of at least 10 amps to the connection with the vehicle's power supply.
- Attach and lay the cables so that they cannot be tripped over or damaged.

**NOTICE!**

- Use cable ducts to lay cables through walls with sharp edges.
- Do not lay loose or bent cables next to electrically conductive materials (metal).
- Do not pull on the cables.

3 Target group for this instruction manual

The instructions in this manual are intended for qualified personnel at workshops who are familiar with the guidelines and safety precautions to be applied.

4 Scope of delivery

No. in fig. 1	Number	Description
1	1	Roof air conditioner
2	1	Air outlet unit
3	3	Fastening brackets
4	4	Air filters
5	2	Filter covers
6	4	Seals
7	3	Cable connectors
8	6	Long fastening screws
9	6	Short fastening screws
10	4	Caps

5 Accessories

Available as accessories (not included in the scope of delivery):

Part designation	Item number
WAECO DC extension kit DC-Kit-2	9100300001
WAECO DC extension kit DC-Kit-3	9100300002



NOTE

The WAECO DC extension kit (accessory) allows the Dometic FreshLight roof air conditioner to be used while in motion.

6 Intended use

The Dometic roof air conditioner FreshLight with integrated roof window can condition the interior of campers and caravans with cool or warm air.

The roof air conditioner is **not** suitable for installation in construction machines, agricultural machines or similar equipment. It will not work properly if exposed to strong vibrations.

Do **not** operate the roof air conditioner if the ambient temperature is above 52 °C.

Do **not** operate the roof air conditioner in the “Heating” air conditioning mode if the room temperature is above 30 °C.

The heating mode is recommended at ambient temperatures of +2 °C and above.



NOTE

You can find additional information on roof air conditioners in the operating manual, such as the technical description or the controls.

7 Labels

Labels are attached to the Dometic FreshLight roof air conditioners. These labels provide the user and fitter with information on specifications of the device.

8 Installation



CAUTION! Beware of injury

The roof air conditioner may only be installed by qualified personnel from a specialist company. The following information is intended for technicians who are familiar with the guidelines and safety precautions to be applied.

8.1 Note on installation

Read this installation manual completely before installing the roof air conditioner.

The following tips and instructions must be observed while installing the roof air conditioner:



Caution – danger of electrocution

Disconnect all power supplies when working on the roof air conditioner.



CAUTION! Beware of injury

- Improper installation of the roof air conditioner can result in irreparable damage to the device and put the safety of the user at risk.
- The manufacturer assumes no liability for malfunctions and for the safety of the roof air conditioner, especially for injury and/or damage to property, if the roof air conditioner is not fitted in accordance with these installation instructions.
- Always wear the recommended protective clothing (e.g. protective goggles, gloves).



NOTICE! Beware of damage

- Observe the structural engineering of the vehicle and seal of all openings made when installing the roof air conditioner.
- Check whether the roof of the vehicle is able to support the weight of a person before climbing onto it. Ask the vehicle manufacturer about the permissible roof loads.

Note on transport

- Always have someone help you carry the roof air conditioner.
- Always lift the roof air conditioner to move it and never drag it over the roof (fig. **2 A**).
- Do not use the rear ventilation slots to lift it (fig. **2 B**).

Note on installation location

- Before installing the roof air conditioner, check whether any vehicle components could be damaged by the installation of the roof air conditioner (such as lamps, cupboards, doors).
- Before installation, find out (by consulting the manufacturer of the vehicle) whether the construction is designed for the static weight and the loads of the air conditioner when the vehicle is in motion. The manufacturer of the roof air conditioner assumes no liability whatsoever.
- The vehicle manufacturer may have already provided points where the opening for the installation of the roof air conditioner can be made without any risk of weakening the construction or cutting power cables.
- Select a flat and sufficiently level area at the centre of the vehicle roof between two longitudinal sections for installation.
- The roof inclination of the installation surface may not exceed 10°.
- Make sure no combustible objects are stored or installed near the air outlet. A distance of at least 50 cm should be kept.
- Make sure that there are no objects within the vehicle which could obstruct the attachment of the air outlet unit or the cooled air from flowing through the swivelling air distribution nozzles.
- For safety reasons, note the location of existing wiring harnesses, wires and other components within the installation area, in particular those which are not visible, when installing the roof air conditioner (when drilling or screwing etc.).

Note on electrical system

- Only a qualified electrician should connect the roof air conditioner to the electrical power.
- Check that the voltage specification on the type plate is the same as that of the power supply.
- If the lighting should also be switched on without a 230 V voltage supply, make sure that there is a 12 V== power supply line from the battery to the roof air conditioner.
- Do not lay the 230 V mains cable and the 12/24 V== cable together in the same cable duct.
- Do not lay cables which are loose or bent next to electrically conductive material (metal).
- Install an all-pole switch with a contact opening width of at least 3 mm on the installation side.

There are two ways of installing the air conditioner:

- Making a new opening (see Chapter “Making a new opening” on page 29). In this case the opening must be reinforced by an appropriate frame.
- Using the existing roof hatch openings (ventilation hatch) in the vehicle (see Chapter “Installing in a roof hatch opening already provided” on page 30).

8.2 Making a new opening

See fig. **3**

- Select an area at the centre on the roof between two longitudinal supports.
- Mark the position and size of the opening using the template included in the packaging (**A** and **B**).

Alternatively, you could create two small openings (**C**).

See fig. **4**

- Drill out the corners (**A**).
- Carefully cut out the opening on the roof using a keyhole saw or a similar tool (**B**).

Make sure no electrical power cables are damaged.

See fig. 5

- Before installation, check whether the roof hole needs reinforcing.
- Remove the foam according to the width of your reinforcing rails (not in scope of delivery) (A).
- Fit the reinforcing rails (B).

8.3 Installing in a roof hatch opening already provided

**NOTE**

- Existing roof hatch openings in accordance with fig. 3 are suitable for installing the roof air conditioner.
 - Dispose of all waste material, glue, silicone and seals separately. Observe the disposal guidelines.
 - The manufacturer only assumes liability for parts included in the scope of delivery. The validity of the warranty expires if the device is installed together with third-party parts.
-

See fig. 6

- Remove all screws and fixtures of the existing roof hatch.
- Take out the roof hatch.

See fig. 7

- Remove the sealant around the opening using a scraper or similar tool.

See fig. 8**NOTICE!**

Observe the sealant manufacturer's instructions.

- Seal the screw holes and recesses with a flexible non-hardening butyl sealing compound (e.g. Sika-Lastomer-710).

8.4 Laying the connecting cables



DANGER! Danger of electrocution

Make sure there is no voltage at electrically operated components before carrying out work on them!

The roof air conditioner must be connected to an electric circuit which is able to supply the required current (see see Chapter “Technical data” on page 38).

- ▶ Select the cross-section of the cable corresponding to the length:
 - Length < 7.5 m: 1.5 mm²
 - Length > 7.5 m: 2.5 mm²

See fig. 9

- ▶ Make an opening on one side in order to feed through the electrical power supply cable.
- ▶ Feed the 230 V~ cable through the opening into the vehicle interior.

If the lighting should be switched on without the use of a 230 V~ voltage supply:

- ▶ Connect the cable with the positive terminal and the negative terminal of the vehicle battery.
- ▶ Feed the 12 V== cable through the opening into the vehicle interior.

8.5 Installing the roof air conditioner



Caution – risk of damage

Observe the structural strength of the roof of the vehicle. The roof of the vehicle must be able to bear the weight of the roof air conditioner. The roof must not be indented or deformed by the weight of the unit, even over a longer period of time.

See fig. 10

- ▶ Lift the roof air conditioner onto the roof of the vehicle.
- ▶ Position the roof air conditioner over the installation opening.
Observe the direction of travel.

Attaching the roof air conditioner

See fig. **11**

- ▶ Mount the fastening bracket with the two long fastening screws.
Start with the two fastening brackets on the outside.

See fig. **12**



Caution – risk of damage

Tighten to the specified torque.

- ▶ Tighten the screws using a torque spanner and a fastening torque of 2.5 Nm.

Electrical connection

See fig. **13**

230 V~ cable

- ▶ Connect the roof air conditioner with the 230 V~ voltage supply.
Connect the cables (1) to a cable connector (2).

Remote light switch (not included in the scope of delivery)

You can connect the lighting to a remote light switch. This enables you to switch on the lighting remotely.

To do this, proceed as follows:

- ▶ Disconnect the 2-pin plug (3) from the socket on the circuit board of the air outlet unit.
- ▶ Connect the two cables of the remote light switch to the 2-pin plug (3).
- ▶ Insert the 2-pin plug (3) into socket on the circuit board.

12 V --- cable

You can connect the lighting to the battery. This enables you to switch on the lighting even if the 230 V \sim voltage supply is not connected.

To do this, proceed as follows:

- Disconnect the 2-pin plug (4) from the socket on the main board.
- Connect the positive cable (5) with the plug.
- Connect the negative cable (6) with the plug.

Connecting the air outlet unit with the roof air conditioner

See fig. 14

- Remove the premounted filter covers (1).
- Remove the premounted air filter (2).

Fitting the seals

See fig. 15

- Fit the seals (1).

Determine the thickness by referring to the following table:

Ceiling thickness	Seal thickness
25 mm	20 mm
25–30 mm:	25 mm
30–35 mm:	30 mm
35–40 mm:	35 mm
40–45 mm:	40 mm
45–50 mm:	45 mm
50–55 mm:	50 mm
55–60 mm:	55 mm

Connecting the circuit board

See fig. **16**

- Insert the 12-pin plug (1) in the socket (4) on the circuit board of the air outlet unit.
- Insert the 2-pin plug (2) in the socket (3) on the circuit board.

8.6 Installing the air outlet unit

See fig. **17**

- Attach the air outlet unit to the (1) fastening brackets using the short fastening screws.
- Insert the caps (2) in the holes over the fastening screws.

See fig. **18**

- Install the air filter in the specified sequence.

See fig. **19**

- Fit the filter covers.
- Enter the new vehicle height and weight in the vehicle documents.

9 Troubleshooting

Problem	Cause	Remedy
Roof air conditioner constantly switches itself off.	Icing sensor has tripped.	Outer temperature is too low or all air nozzles are closed.
No cooling capacity	The roof air conditioner is not set to cooling.	➤ Set the roof air conditioner to cooling.
	The ambient temperature is above 52 °C.	The roof air conditioner is only designed for ambient temperatures of up to 52 °C.
	The temperature set is higher than the room temperature.	➤ Select a lower temperature.
	The ambient temperature is below 16 °C.	The roof air conditioner is only designed for ambient temperatures above 16 °C.
	One of the temperature sensors is defective.	➤ Contact an authorised workshop.
	The vaporiser fan is damaged.	
	The condenser fan is damaged.	
No heating capacity	The ambient temperature is above 30 °C.	➤ Only use the heating function of the roof air conditioner at temperatures below 30 °C.
	The ambient temperature is below 2 °C.	The heating function of the roof air conditioner is only designed for ambient temperatures of up to 2 °C.
	The temperature set is above 30 °C.	➤ Select a lower temperature.
	The roof air conditioner is not set to heating.	➤ Set the roof air conditioning to heating.
	One of the temperature sensors is defective.	➤ Contact an authorised workshop.
Low air output	The air intake section is clogged up.	➤ Remove any leaves and other dirt from the ventilation grilles of the roof air conditioner.
	The blower is defective.	➤ Contact an authorised workshop.
Water enters the vehicle	The condensation water drainage openings are clogged up.	➤ Clean the drainage openings for condensation water.
	The seals are damaged.	➤ Contact an authorised workshop.

Problem	Cause	Remedy
Roof air conditioner does not switch on.	No supply voltage (230 V~) connected.	➤ Check the power supply.
	The voltage is too low (under 200 V). The voltage converter is defective.	➤ Contact an authorised workshop.
	One of the temperature sensors is defective.	
Roof air conditioner does not switch off.	The electrical fuse of the power supply is too low.	➤ Check the electrical fuse of the power supply.
	One of the temperature sensors is defective.	➤ Contact an authorised workshop.
	The electrical fuse of the power supply is too low.	➤ Check the electrical fuse of the power supply.

10 Disposal

Regulations for environmental safety and correct disposal

All organisations must apply a set of procedures to identify, evaluate and control the influence that their activities (manufacturing, products, services, etc.) have on the environment.

The procedures to be followed to identify significant environmental impact must take the following factors into account:

- use of raw materials and natural resources
- atmospheric emissions
- discharge of liquids
- waste management and recycling
- contamination of the soil

In order to minimise environmental impact, the manufacturer provides a series of indications here below that should be taken into account by all those who, for whatever reason, interact with the appliance during its working life.

- All packing components must be disposed of (preferably recycled) in compliance with statutory legislation in the country in which disposal takes place.
- All product components must be disposed of (preferably recycled) in compliance with statutory legislation in the country in which disposal takes place.

- For correct disposal, the appliance must be consigned to an authorised waste disposal company to ensure that all recyclable components are reused and the remaining materials are processed properly.
- During installation ensure the room has adequate ventilation to prevent the build-up of stale air that might be harmful to the health of the operators.
- During operation and maintenance ensure that any waste pollutant products (oil, grease, etc.) are disposed of correctly.
- Keep noise levels down to reduce noise pollution.

For more information on correct dismantling of our products please refer to the recycling handbooks at www.dometic.com.

- Place the packaging material in the appropriate recycling waste bins wherever possible.
- When in operation or undergoing repairs and maintenance work, make sure that the refrigerant circuit is not damaged and refrigerant cannot escape. It acts as a greenhouse gas and should not be allowed into the environment.



If you wish to finally dispose of the product, ask your local recycling centre or specialist dealer for details about how to do this in accordance with the applicable disposal regulations.

- Dispose of the product at an official waste disposal facility in accordance with the applicable recycling or disposal guidelines.



Protect the environment!

Do not dispose of any batteries with general household waste. Return defective or used batteries to your retailer or dispose of them at collection points.

11 Technical data

	Dometic FreshLight	
	1600	2200
Item no.:	9102900207	9102900165
Cooling capacity based on ISO 5151:	1500 W	2050 W
Heating capacity:	max. 2050 W	max. 2700 W
Rated input voltage:	230 V~/50 Hz	
Power consumption in cooling mode:	2.7 A	4.1 A
Power consumption in heating mode:	3.5 A	5.2 A
Operating temperature range:	0 °C to +52 °C	
Refrigerant:	R407c	
Blower:	4 blower levels 1 automatic mode	
Protection class:	IP X4	
Max. volume of space in the vehicle (with insulated walls):	20 m ³	25 m ³
Dimensions L x W x H (mm):	1105 x 758 x 210 (height above vehicle roof)	
Weight:	approx. 40 kg	approx. 42 kg
Inspection/certification:		

Veillez lire ce manuel avec attention avant le montage et la mise en service, puis le conserver. En cas de revente de l'appareil, veuillez le transmettre au nouvel acquéreur.

Table des matières

1	Explication des symboles	39
2	Consignes de sécurité et instructions de montage	40
3	Groupe cible de cette notice	43
4	Contenu de la livraison	43
5	Accessoires	44
6	Usage conforme	44
7	Plaquettes de spécifications	45
8	Montage	45
9	Guide de dépannage	53
10	Retraitement	55
11	Données techniques	57

1 Explication des symboles



DANGER !

Consigne de sécurité : le non-respect de ces consignes entraîne la mort ou de graves blessures.



AVERTISSEMENT !

Consigne de sécurité : le non-respect de ces consignes peut entraîner la mort ou de graves blessures.



ATTENTION !

Consigne de sécurité : le non-respect de ces consignes peut entraîner des blessures.

**AVIS !**

Le non-respect de ces consignes peut entraîner des dommages matériels et des dysfonctionnements du produit.

**REMARQUE**

Informations complémentaires sur l'utilisation du produit.

► **Manipulation** : ce symbole vous indique une action à effectuer. Les manipulations à effectuer sont décrites étape par étape.

✓ Ce symbole décrit le résultat d'une manipulation.

fig. 1 5, page 3 : cette information renvoie à un élément figurant sur une illustration, dans cet exemple à la « position 5 de l'illustration 1 à la page 3 ».

2 Consignes de sécurité et instructions de montage

Respectez les consignes de sécurité et autres prescriptions imposées par le fabricant du véhicule et par les professionnels de l'automobile !

Le fabricant décline toute responsabilité pour des dommages dans les cas suivants :

- des défauts de montage ou de raccordement
- des influences mécaniques et des surtensions ayant endommagé le matériel
- des modifications apportées au produit sans autorisation explicite de la part du fabricant
- une utilisation différente de celle décrite dans la notice

Lors de l'utilisation d'appareils électriques, les consignes générales de sécurité suivantes doivent être respectées afin d'éviter

- une décharge électrique,
- un incendie,
- des blessures.

2.1 Précautions d'usage



AVERTISSEMENT !

- Le montage et les réparations du climatiseur de toit doivent être effectués par un personnel qualifié et parfaitement informé des dangers et règlements spécifiques à ces manipulations. Toute réparation mal effectuée risquerait d'entraîner de graves dangers. Si des réparations sont nécessaires, adressez-vous à la succursale Waeco de votre pays (adresses au dos de la notice).
- **Les appareils électriques ne sont pas des jouets pour enfants !**
Les enfants ne peuvent estimer les dangers éventuels des appareils électriques. Ne laissez pas les enfants utiliser des appareils électriques sans surveillance.
- Ne laissez pas des personnes (enfants compris) incapables d'utiliser le produit de manière sûre, en raison de déficiences physiques, sensorielles ou mentales ou de leur manque d'expérience ou de connaissances, utiliser ce produit sans surveillance.
- En cas d'incendie, n'ouvrez **pas** le couvercle supérieur du climatiseur de toit et utilisez un agent d'extinction agréé. N'essayez pas d'éteindre l'incendie avec de l'eau.



ATTENTION !

- Le climatiseur de toit doit être installé de manière à ce qu'il ne puisse pas tomber !
- Ne faites fonctionner le climatiseur de toit que si le boîtier et les raccordements sont intacts !
- N'utilisez pas le climatiseur de toit à proximité de liquides inflammables ou dans des pièces fermées.
- Veillez à ce qu'aucun objet inflammable ne soit entreposé ni monté dans la zone de sortie de l'air. Il convient de maintenir une distance de 50 cm minimum.
- Ne glissez pas les doigts dans les sorties d'air et n'introduisez aucun objet à l'intérieur de l'appareil.

**AVIS !**

- Utilisez l'appareil conformément à l'usage pour lequel il a été conçu.
- Le climatiseur de toit n'est pas conçu pour être utilisé dans des machines agricoles ou de construction.
- Ne procédez à aucune modification ni transformation de l'appareil.
- Si votre camping-car est équipé d'un climatiseur de toit, ne le lavez jamais dans une station de lavage automatique.
- Si des défauts apparaissent dans le circuit frigorifique du climatiseur, ce dernier doit être contrôlé et remis en état par une entreprise spécialisée. Tout échappement du fluide frigorigène dans l'atmosphère est formellement interdit.

**REMARQUE**

- Veuillez vous informer auprès du fabricant de votre véhicule si son changement de hauteur dû à l'installation du climatiseur de toit (hauteur rapportée : 210 mm) doit être agréé (conformément à la réglementation nationale sur la mise en circulation des véhicules) et consigné dans les papiers du véhicule.

2.2 Précautions concernant les lignes électriques

**AVERTISSEMENT !**

- Seule une entreprise qualifiée est autorisée à effectuer le raccordement électrique conformément aux normes correspondantes (p. ex. dans le cas de l'Allemagne, il s'agit de la norme VDE 0100 Teil 721).

**ATTENTION !**

- Protégez le raccordement secteur dans le véhicule avec au moins 10 ampères.
- Posez et fixez les lignes électriques de manière à ce que les câbles ne puissent pas être endommagés et à ce que personne ne risque de trébucher dessus.

**AVIS !**

- Si les lignes électriques doivent traverser des parois à arêtes vives, utilisez des tubes vides ou des passe-câbles.
- Ne faites passer aucune ligne électrique non fixée ou fortement coudée sur des matériaux conducteurs (métal).
- Ne tirez pas sur les lignes électriques.

3 Groupe cible de cette notice

Cette notice s'adresse au personnel qualifié, travaillant dans des ateliers, informé des directives et des consignes de sécurité à appliquer.

4 Contenu de la livraison

N° dans fig. 1	Nombre	Désignation
1	1	Climatiseur de toit
2	1	Unité de sortie d'air
3	3	Étrier de fixation
4	4	Filtre à air
5	2	Cache du filtre
6	4	Joint
7	3	Raccord de câble
8	6	Longue vis de fixation
9	6	Courte vis de fixation
10	4	Cache

5 Accessoires

Disponibles en accessoires (non compris dans la livraison) :

Désignation des pièces	Numéro de produit
WAECO Kit d'extension DC DC-Kit-2	9100300001
WAECO Kit d'extension DC DC-Kit-3	9100300002



REMARQUE

À l'aide d'un kit d'extension DC WAECO (en accessoire), il est possible d'utiliser le climatiseur de toit Dometic FreshLight pendant le trajet.

6 Usage conforme

Le climatiseur de toit Dometic FreshLight à dôme de toit intégré est capable de climatiser l'intérieur des camping-cars et des caravanes grâce à de l'air frais.

Le climatiseur de toit ne convient **pas** aux engins de construction, aux machines agricoles ou autres engins de travail similaires. Le fonctionnement correct du climatiseur n'est pas garanti en cas de vibrations excessives.

N'utilisez **pas** le climatiseur de toit lorsque la température extérieure est supérieure à 52 °C.

N'utilisez **pas** le climatiseur de toit en mode de climatisation « chauffage » si la température ambiante est supérieure à 30 °C.

Il est conseillé d'utiliser le mode chauffage de l'appareil à des températures extérieures supérieures à +2 °C.



REMARQUE

Vous trouverez dans la notice d'utilisation d'autres informations concernant le climatiseur, telle que la description technique ou l'utilisation.

7 Plaquettes de spécifications

Le climatiseur de toit Dometic FreshLight porte des plaquettes de spécifications. Elles informent l'installateur et l'utilisateur sur les spécifications de l'appareil.

8 Montage



ATTENTION ! Risque de blessures !

Seule une entreprise spécialisée possédant le savoir-faire nécessaire est habilitée à effectuer le montage du climatiseur. Les informations suivantes sont destinées à un personnel qualifié, informé des directives et des consignes de sécurité à appliquer.

8.1 Consignes de sécurité concernant le montage

Les instructions de montage doivent être lues dans leur intégralité avant le montage du climatiseur.

Lors du montage du climatiseur, les consignes et conseils suivants doivent être respectés :



Attention : danger de mort par électrocution !

Coupez toutes les tensions électriques pendant les travaux sur le climatiseur.



ATTENTION ! Risque de blessures !

- Un montage non conforme du climatiseur peut endommager l'appareil de manière irréversible et mettre en danger la sécurité de l'utilisateur.
 - Si le climatiseur n'est pas installé conformément aux instructions de montage décrites dans ce manuel, le fabricant décline toute responsabilité en cas de dysfonctionnements, de problèmes de sécurité liés au climatiseur et en particulier d'accidents matériels ou de personnes.
 - Pour tous les travaux, vous devez porter les vêtements de protection obligatoires (p. ex. lunettes de protection, gants de protection).
-

**AVIS ! Risque d'endommagement !**

- Lors du montage du climatiseur, vérifiez en permanence la stabilité statique du véhicule et l'étanchéité des ouvertures percées pendant les travaux.
- Avant de monter sur le toit du véhicule, assurez-vous que celui-ci est praticable pour les personnes. Le constructeur du véhicule pourra vous renseigner sur les charges de toit autorisées.

Consignes relatives au transport

- Portez toujours le climatiseur de toit à deux.
- Pour déplacer le climatiseur de toit, soulevez-le toujours, ne le faites pas glisser sur le toit (fig. **2 A**).
- Pour le soulever, n'utilisez pas les fentes d'aération arrière (fig. **2 B**).

Consignes relatives au lieu de montage

- Avant le montage, vérifiez si des éléments du véhicule (p. ex. éclairages, armoires, portes, etc.) ne risquent pas d'être endommagés par le montage du climatiseur.
- Avant le montage, assurez-vous auprès du constructeur du véhicule que la structure de celui-ci est conçue pour le poids statique du climatiseur et les contraintes qu'il crée sur le véhicule en mouvement. Le fabricant du climatiseur de toit décline toute responsabilité.
- Le constructeur du véhicule a éventuellement déjà prévu des emplacements où l'ouverture pour le montage du climatiseur peut être percée sans risque d'affaiblissement de la structure, ni de rupture de câbles électriques.
- Choisissez comme emplacement de montage une zone plane et suffisamment lisse située au milieu du toit, entre deux profils longitudinaux.
- L'inclinaison du toit de la surface de montage ne doit pas dépasser 10°.
- Veillez à ce qu'aucun objet inflammable ne soit entreposé ni monté dans la zone de sortie de l'air. Une distance de 50 cm minimum doit être respectée.
- Assurez-vous qu'à l'intérieur du véhicule aucun obstacle ne puisse gêner la fixation de l'unité de sortie d'air ni la sortie de l'air frais par les ailettes orientables.

- Pour des raisons de sécurité, faites attention lors de l'installation du climatiseur (opérations de perçage, de vissage, etc.) à la position des faisceaux de câbles, conduites et autres éléments, éventuellement encastrés et invisibles, qui se trouvent dans la zone de montage !

Consignes de sécurité concernant les circuits électriques

- Faites effectuer le raccordement électrique du climatiseur de toit par un spécialiste.
- Vérifiez que la tension indiquée sur la plaque signalétique correspond à l'alimentation électrique dont vous disposez.
- Si l'éclairage doit pouvoir s'allumer même sans alimentation en tension de 230 V~, assurez-vous qu'une ligne d'alimentation de 12 V=== va de la batterie au climatiseur de toit.
- Ne placez pas de câbles 230 V~ et de câbles 12/24 V=== dans le même conduit (tube vide).
- Ne faites pas passer de lignes électriques non fixées ou fortement coudées sur des matériaux conducteurs (métal).
- Installez du côté montage un disjoncteur universel d'une ouverture de contact d'au moins 3 mm.

Vous avez le choix entre deux possibilités pour le montage du climatiseur de toit :

- Percement d'une nouvelle ouverture (voir chapitre « Percement d'une nouvelle ouverture », page 47). Il faut dans ce cas monter un cadre adapté pour renforcer l'ouverture pratiquée.
- Utilisation d'une ouverture existante du toit (lanterneau) (voir chapitre « Montage dans une ouverture de lanterneau existante », page 48).

8.2 Percement d'une nouvelle ouverture

Voir fig. **3**

- Choisissez une zone du toit située au centre, entre deux profils longitudinaux.
- Dessinez la position et la taille de l'ouverture à l'aide du gabarit contenu dans l'emballage (**A** et **B**).

Vous pouvez également créer deux petites ouvertures (**C**).

Voir fig. 4

- Percez les angles (A).
- Découpez soigneusement l'ouverture sur le toit avec une scie sauteuse ou un outil similaire (B).

Veillez à ne pas endommager de câbles électriques pendant cette opération.

Voir fig. 5

- Avant le montage, vérifiez si la découpe de toit doit être renforcée ou non.
- Retirez la mousse en fonction de la largeur de vos barres de renforcement (non comprises dans la livraison) (A).
- Insérez les barres de renforcement (B).

8.3 Montage dans une ouverture de lanterneau existante

**REMARQUE**

- Le climatiseur de toit peut être installé dans une ouverture de lanterneau existante si celle-ci correspond aux mesures de fig. 3.
- Éliminez séparément tous les déchets, colle, silicone et joints. Respectez les directives concernant l'élimination des déchets.
- La garantie du fabricant s'applique uniquement aux éléments fournis à la livraison. La garantie devient caduque si le climatiseur est monté avec des éléments étrangers au produit.

Voir fig. 6

- Retirez toutes les vis et fixations du lanterneau.
- Retirez le lanterneau.

Voir fig. 7

- Nettoyez les restes de mastic tout autour de l'ouverture avec un racloir ou un outil similaire.

Voir fig. 8



AVIS !

Veillez tenir compte des recommandations du fabricant du produit d'étanchéité.

- Fermez les trous des vis et les renforcements avec un mastic butyle souple (Sika Lastomer-710, par exemple).

8.4 Pose des lignes de raccordement



DANGER ! Danger de mort par électrocution !

Avant tout travail sur les éléments fonctionnant à l'électricité, assurez-vous qu'ils ne sont plus sous tension !

Le climatiseur de toit doit être relié à un circuit électrique capable de fournir le courant nécessaire (voir voir chapitre « Données techniques », page 57).

- Choisissez la section du câble en fonction de sa longueur :
 - Longueur < 7,5 m : 1,5 mm²
 - Longueur > 7,5 m : 2,5 mm²

Voir fig. 9

- Percez sur un côté une ouverture pour le passage des câbles d'alimentation électrique.
- Faites passer le câble 230 V~ à l'intérieur du véhicule, par l'ouverture.

Si l'éclairage doit pouvoir s'allumer sans tension 230 V~ :

- Raccordez un câble au pôle positif et un câble au pôle négatif de la batterie du véhicule.
- Faites passer les câbles 12 V== à l'intérieur du véhicule, par l'ouverture.

8.5 Montage du climatiseur de toit



Attention : risque d'endommagement !

Tenez compte des contraintes statiques exercées sur le toit du véhicule. Le toit du véhicule doit pouvoir supporter le poids du climatiseur de toit. Même à long terme, le toit du véhicule ne doit pas s'enfoncer ni se déformer sous le poids du climatiseur.

Voir fig. 10

- Montez le climatiseur sur le toit du véhicule.
- Positionnez le climatiseur sur l'ouverture de montage.
Tenez compte du sens de la marche.

Fixation du climatiseur de toit

Voir fig. 11

- Montez les étriers de fixation avec deux vis de fixation à chaque fois.
Commencez par les deux étriers de fixation extérieurs.

Voir fig. 12



Attention : risque d'endommagement !

Respectez le couple de serrage indiqué !

- Serrez les vis avec une clé dynamométrique au couple de serrage de 2,5 Nm.

Raccordement électrique

Voir fig. 13

Câble 230 V~

- Raccordez le climatiseur de toit à l'alimentation en tension de 230 V.
Raccordez les câbles correspondants (1) à un raccord de câble chacun (2).

Commutateur des feux de route (non compris dans la livraison)

Vous pouvez raccorder l'éclairage à un commutateur de feux de route. Vous pouvez ainsi mettre l'éclairage en marche de loin.

Procédez comme suit :

- Retirez le connecteur à 2 pôles (3) de la prise de la platine de l'unité de sortie d'air.
- Raccordez les deux câbles du commutateur de feux de route au connecteur à 2 pôles (3).
- Enfichez le connecteur à 2 pôles (3) dans la prise de la platine.

Câble 12 V==

Vous pouvez raccorder l'éclairage à la batterie. Vous pouvez ainsi allumer l'éclairage même lorsqu'aucune tension de 230 V~ n'est raccordée.

Procédez comme suit :

- Retirez le connecteur à 2 pôles (4) de la prise de la platine principale.
- Raccordez le câble positif (5) au connecteur.
- Raccordez le câble négatif (6) au connecteur.

Raccordement de l'unité de sortie d'air et du climatiseur de toit**Voir fig. 14**

- Retirez les caches des filtres prémontés (1).
- Retirez les filtres à air prémontés (2).

Montage des joints

Voir fig. 15

- Montez les joints (1).

Déterminez leur épaisseur en fonction du tableau suivant :

Épaisseur du plafond	Épaisseur h du joint
25 mm	20 mm
25 – 30 mm	25 mm
30 – 35 mm	30 mm
35 – 40 mm	35 mm
40 – 45 mm	40 mm
45 – 50 mm	45 mm
50 – 55 mm	50 mm
55 – 60 mm	55 mm

Raccordement de la platine

Voir fig. 16

- Enfichez le connecteur à 12 pôles (1) dans la prise (4) de la platine de l'unité de sortie d'air.
- Enfichez le connecteur à 2 pôles (2) dans la prise de la platine (3).

8.6 Montage de l'unité de sortie d'air

Voir fig. **17**

- Fixez l'unité de sortie d'air aux barres de fixation à l'aide des vis de fixation courtes (1).
- Enfichez les caches (2) dans les perçages, au-dessus des vis de fixation.

Voir fig. **18**

- Montez les filtres d'air dans l'ordre indiqué.

Voir fig. **19**

- Montez les caches des filtres.
- Faites noter les modifications de la hauteur et du poids du véhicule sur les papiers du véhicule.

9 Guide de dépannage

Dysfonctionnement	Cause	Solution
Le climatiseur de toit s'éteint en permanence.	Le détecteur de givrage interrompt le fonctionnement.	La température extérieure est trop basse ou toutes les buses de ventilation sont fermées.
Pas de rafraîchissement	Le climatiseur de toit n'est pas en mode rafraîchissement.	➤ Mettez le climatiseur de toit en mode rafraîchissement.
	La température ambiante est supérieure à 52 °C.	Le climatiseur est conçu pour une température ambiante inférieure à 52 °C.
	La température réglée est supérieure à la température ambiante.	➤ Sélectionnez une température plus basse.
	La température ambiante est inférieure à 16 °C.	Le climatiseur est conçu uniquement pour une température ambiante supérieure à 16 °C.
	Une des sondes de température est défectueuse.	➤ Prenez contact avec un atelier spécialisé.
	La turbine de l'évaporateur est défectueuse.	
	Le ventilateur du condensateur est défectueux.	

Dysfonctionnement	Cause	Solution
Pas de chauffage	La température ambiante est supérieure à 30 °C.	➤ N'utilisez la fonction chauffage du climatiseur que lorsque la température est inférieure à 30 °C.
	La température ambiante est inférieure à 2 °C.	La fonction de chauffage du climatiseur est conçue uniquement pour une température ambiante supérieure à 2 °C.
	La température réglée est supérieure à 30 °C.	➤ Sélectionnez une température plus basse.
	Le climatiseur de toit n'est pas en mode chauffage.	➤ Mettez le climatiseur de toit en mode chauffage.
	Une des sondes de température est défectueuse.	➤ Prenez contact avec un atelier spécialisé.
Mauvaise ventilation	L'aspiration d'air est bouchée.	➤ Enlevez la poussière et autres salissures qui encombrant les lamelles de ventilation du climatiseur.
	Le ventilateur est défectueux.	➤ Prenez contact avec un atelier spécialisé.
Infiltration d'eau dans le véhicule	Les ouvertures d'écoulement d'eau de condensation sont bouchées.	➤ Nettoyez les ouvertures d'écoulement d'eau de condensation.
	Les joints sont défectueux.	➤ Prenez contact avec un atelier spécialisé.
Le climatiseur de toit ne se met pas en marche	Il n'y a pas de tension électrique (230 V).	➤ Contrôlez l'alimentation en tension.
	La tension est trop faible (moins de 200 V). Le transformateur est défectueux.	➤ Prenez contact avec un atelier spécialisé.
	Une des sondes de température est défectueuse.	
	La protection par fusible de l'alimentation en tension est trop faible.	➤ Vérifiez les fusibles de l'alimentation en tension.
Le climatiseur de toit ne s'éteint pas	Une des sondes de température est défectueuse.	➤ Prenez contact avec un atelier spécialisé.
	La protection par fusible de l'alimentation en tension est trop faible.	➤ Vérifiez les fusibles de l'alimentation en tension.

10 Retraitement

Directives de protection de l'environnement et élimination conforme

Toutes les organisations doivent appliquer une série de mesures visant à détecter, évaluer et contrôler l'influence que leurs activités (fabrication, produits, service après-vente, etc.) ont sur l'environnement.

Les mesures à suivre pour la détection d'effets importants sur l'environnement doivent prendre en compte les facteurs suivants :

- Utilisation de matières premières et de ressources naturelles
- Émissions dans l'atmosphère
- Écoulement de liquides
- Élimination et recyclage
- Contamination du sol

Afin de minimiser les effets sur l'environnement, le fabricant présente ci-dessous une série de consignes que toute personne interagissant avec l'appareil pendant la durée de vie de celui-ci (pour quelque raison que ce soit) doit prendre en compte.

- Tous les matériaux d'emballage doivent être éliminés (de préférence recyclés) conformément aux directives légales en vigueur dans le pays où l'élimination a lieu.
- Tous les composants du produit doivent être éliminés (de préférence recyclés) conformément aux directives légales en vigueur dans le pays où l'élimination a lieu.
- Pour une élimination correcte, l'appareil doit être transmis à un centre de recyclage, afin que tous les composants recyclables puissent être réutilisés et que les matériaux restants soient traités de manière conforme.
- Pendant l'installation, assurez-vous que l'habitable est suffisamment aéré pour éviter la formation d'air vicié, qui pourrait être nocif pour la santé de l'utilisateur.
- Pendant l'utilisation et l'entretien, assurez-vous que les déchets toxiques (huile, graisse, etc.) sont éliminés de manière conforme.
- Afin de réduire les nuisances sonores, minimisez le niveau sonore.

Vous trouverez de plus amples informations concernant le démantèlement correct de nos produits dans les instructions de recyclage disponibles sur www.dometic.com.

- Jetez les emballages dans les conteneurs de déchets recyclables prévus à cet effet.
- Lors de l'exploitation ainsi que des réparations et des travaux de maintenance, veillez à ce que le circuit de refroidissement ne soit pas endommagé et que le fluide frigorigène ne puisse s'échapper. Il s'agit d'un gaz à effet de serre, qui ne doit pas parvenir dans l'atmosphère.



Lorsque vous mettez le produit définitivement hors service, informez-vous auprès du centre de recyclage le plus proche ou auprès de votre revendeur spécialisé sur les prescriptions relatives à la récupération des déchets.

- Éliminez le produit en vous conformant uniquement aux directives de recyclage ou d'élimination en vigueur, auprès d'une entreprise de recyclage agréée.



Protégez l'environnement !

Les piles et les batteries usagées ne sont pas des déchets ménagers.

Rapportez les piles défectueuses ou les batteries usagées à votre revendeur ou à un centre de collecte.

11 Données techniques

	Dometic FreshLight	
	1600	2200
N° de produit :	9102900207	9102900165
Puissance frigorifique selon ISO 5151 :	1500 W	2050 W
Puissance calorifique :	max. 2050 W	max. 2700 W
Tension nominale d'entrée :	230 V~ / 50 Hz	
Intensité absorbée en mode refroidissement :	2,7 A	4,1 A
Intensité absorbée en mode chauffage :	3,5 A	5,2 A
Plage de température de fonctionnement :	de 0 °C à +52 °C	
Frigorigène :	R-407c	
Ventilateur :	4 niveaux de soufflerie 1 mode automatique	
Type de protection :	IP X4	
Volume max. de l'habitacle du véhicule (avec parois isolées) :	20 m ³	25 m ³
Dimensions l x L x h (mm):	1105 x 758 x 210 (hauteur au-dessus du toit du véhicule)	
Poids :	env. 40 kg	env. 42 kg
Contrôle/certificat :		

Lea atentamente estas instrucciones antes de proceder al montaje y puesta en funcionamiento del aparato, y consérvelas en un lugar seguro para futuras consultas. En caso de vender o entregar el aparato a otra persona, entregue también estas instrucciones.

Índice

1	Aclaración de los símbolos	58
2	Indicaciones de seguridad y para el montaje.	59
3	Destinatarios de estas instrucciones	62
4	Volumen de entrega.	62
5	Accesorios	62
6	Uso adecuado	63
7	Placas de identificación	63
8	Montaje	64
9	Solución de averías	72
10	Eliminación de desechos	74
11	Datos técnicos	76

1 Aclaración de los símbolos



¡PELIGRO!

Indicación de seguridad: su incumplimiento acarrea la muerte o graves lesiones.



¡ADVERTENCIA!

Indicación de seguridad: su incumplimiento puede acarrear la muerte o graves lesiones.



¡ATENCIÓN!

Indicación de seguridad: su incumplimiento puede acarrear lesiones.

**¡AVISO!**

Su incumplimiento puede acarrear daños materiales y perjudicar el correcto funcionamiento del producto.

**NOTA**

Información adicional para el manejo del producto.

► **Paso a seguir:** este símbolo le indica que debe realizar un paso. Todos los procedimientos necesarios se describen paso a paso.

✓ Este símbolo describe el resultado de un paso realizado.

fig. 1 5, página 3: esta indicación hace referencia a un elemento de una figura, en este ejemplo a la “Posición 5 en la figura 1 de la página 3”.

2 Indicaciones de seguridad y para el montaje

Tenga en cuenta las indicaciones de seguridad y la documentación suministrada por el fabricante y el taller del vehículo.

El fabricante declina toda responsabilidad ante daños ocurridos en los siguientes casos:

- errores de montaje o de conexión,
- daños en el producto debido a influencias mecánicas y sobretensiones
- modificaciones realizadas en el producto sin el expreso consentimiento del fabricante
- utilización del aparato para fines distintos a los descritos en las instrucciones.

Al utilizar los aparatos eléctricos, respete las siguientes normas básicas de seguridad para protegerse de:

- descargas eléctricas
- peligro de incendio
- lesiones

2.1 Manejo del aparato



¡ADVERTENCIA!

- Sólo personal técnico que conozca los posibles peligros y las normas correspondientes tiene autorización para realizar las tareas de instalación y la reparación del equipo de aire acondicionado de techo. Las reparaciones que se realicen incorrectamente pueden dar lugar a situaciones de considerable peligro. En caso de reparaciones, dirjase al punto de atención al cliente de su país (direcciones al dorso).
- **Los aparatos eléctricos no son juguetes.**
Los niños no tienen capacidad de percibir los peligros que representan los aparatos eléctricos. No deje que los niños usen aparatos eléctricos sin estar bajo su vigilancia.
- Las personas (incluidos los niños) que, debido a sus capacidades físicas, sensoriales o mentales, a su falta de experiencia o a desconocimiento, no pueden utilizar el producto de forma segura, no tienen permitido utilizar este producto sin la vigilancia y las instrucciones de una persona sobre la que recae tal responsabilidad.
- En caso de incendio, **no** abra la tapa superior del equipo de aire acondicionado de techo y utilice medios de extinción autorizados. No utilice agua para extinguir el fuego.



¡ATENCIÓN!

- Instale el equipo de aire acondicionado de techo de forma segura para evitar que se pueda caer.
- Use el equipo de aire acondicionado de techo sólo cuando la carcasa y los cables no presenten daños.
- No utilice el equipo de aire acondicionado de techo cerca de fluidos inflamables o en habitaciones cerradas.
- Asegúrese de que no haya objetos inflamables situados o instalados en el área de salida de aire. La distancia debe ser como mínimo de 50 cm.
- No introduzca las manos en las salidas de ventilación, ni inserte objetos extraños en el equipo.

**¡AVISO!**

- Utilice el aparato sólo para aquellos fines para los que ha sido concebido.
- El equipo de aire acondicionado de techo no está diseñado para su uso en maquinaria agrícola y de construcción.
- No realice cambios o modificaciones en el aparato.
- Nunca introduzca su caravana en el túnel de lavado estando instalado el equipo de aire acondicionado de techo.
- Si se producen fallos en el circuito de refrigerante, un taller especializado debe comprobar el equipo y repararlo según las normativas. Nunca se debe dejar salir refrigerante a la atmósfera.

**NOTA**

- Consulte al fabricante de su vehículo si es necesario llevar a cabo un nuevo control (según el parágrafo 19 de la ley de tráfico alemana StVZO) a causa de la instalación del equipo de aire acondicionado de techo (altura de montaje 210 mm) y modificar los datos de altura en la documentación del vehículo.

2.2 Manipulación de los cables eléctricos

**¡ADVERTENCIA!**

- Sólo puede realizar la conexión eléctrica un taller especializado (en Alemania, por ejemplo, VDE 0100, parte 721).

**¡ATENCIÓN!**

- Proteja la conexión a la red del vehículo con un fusible de un mínimo de 10 amperios.
- Fije y tienda los cables de forma que no supongan un peligro de tropiezo ni puedan resultar dañados.

**¡AVISO!**

- Si los cables atraviesan paredes con bordes afilados, utilice conductos para cables o guías de cable.
- No coloque cables sueltos ni doblados en extremo sobre materiales conductores de electricidad (metales).
- No tire de los cables.

3 Destinatarios de estas instrucciones

Estas instrucciones van dirigidas al personal técnico de talleres familiarizado con las directivas y medidas de seguridad que se hayan de aplicar.

4 Volumen de entrega

N.º en fig. 1	Total	Denominación
1	1	Equipo de aire acondicionado de techo
2	1	Unidad de salida de aire
3	3	Estribo de sujeción
4	4	Filtro de aire
5	2	Tapa de filtro
6	4	Junta
7	3	Abrazadera para cables
8	6	Tornillo de fijación largo
9	6	Tornillo de fijación corto
10	4	Tapa

5 Accesorios

Disponibles como accesorio (no incluidos en el volumen de entrega):

Nombre de las piezas	Número de artículo
Kit complementario para CC WAECO DC Kit 2	9100300001
Kit complementario para CC WAECO DC Kit 3	9100300002



NOTA

Con un kit complementario para CC de WAECO (accesorio), el equipo de aire acondicionado de techo Dometic FreshLight puede ampliarse para que funcione durante la marcha.

6 Uso adecuado

El equipo de aire acondicionado de techo Dometic FreshLight con claraboya integrada es capaz de climatizar con aire frío los habitáculos de caravanas y autocaravanas.

El equipo de aire acondicionado de techo **no** es apropiado para su instalación en maquinaria de construcción, en maquinaria agrícola o en maquinaria similar. En caso de que se produzcan vibraciones demasiado fuertes no se garantiza un funcionamiento correcto.

No ponga en funcionamiento este equipo de aire acondicionado de techo con temperaturas exteriores por encima de los 52 °C.

No use el equipo de aire acondicionado de techo en el modo de climatización "Calentar" cuando la temperatura ambiente supere los 30 °C.

El modo de calentamiento se recomienda a partir de temperaturas exteriores superiores a +2 °C.



NOTA

En las instrucciones de uso encontrará más información sobre los equipos de aire acondicionado de techo como la descripción técnica o el manejo de éstos.

7 Placas de identificación

El equipo de aire acondicionado de techo Dometic FreshLight dispone de placas de identificación. Estas placas de identificación informan al usuario y al instalador sobre las especificaciones del aparato.

8 Montaje



¡ATENCIÓN! ¡Peligro de sufrir lesiones!

Sólo personal técnico debidamente cualificado tiene permitido realizar el montaje del equipo de aire acondicionado de techo. La siguiente información va dirigida a personal técnico familiarizado con las directivas y normativas de seguridad que se han de aplicar.

8.1 Indicaciones para el montaje

Lea íntegramente estas instrucciones de montaje antes de realizar el montaje del equipo de aire acondicionado de techo.

Tenga en cuenta los siguientes consejos e indicaciones al montar el equipo de aire acondicionado de techo:



¡Atención! – ¡Peligro de muerte por descarga eléctrica!

Desconecte siempre todas las alimentaciones de tensión mientras esté trabajando en el equipo de aire acondicionado de techo.



¡ATENCIÓN! ¡Peligro de lesiones!

- Una instalación incorrecta del equipo de aire acondicionado puede provocar daños irreparables en el aparato y limitar la seguridad del usuario.
- Si el equipo de aire acondicionado de techo no se ha instalado de acuerdo a estas instrucciones de montaje, el fabricante no asumirá ningún tipo de responsabilidad por fallos en el funcionamiento ni por la seguridad del equipo de aire acondicionado de techo ni, especialmente, por daños personales y/o materiales.
- Al realizar cualquier tarea, lleve el equipo de protección personal prescrito (p. ej. gafas de protección, guantes de protección).

**¡AVISO! Peligro de ocasionar daños materiales**

- Durante el montaje del equipo de aire acondicionado de techo, preste siempre atención a la estática del vehículo y al sellado de todas las aberturas realizadas.
- Antes de subirse al techo del vehículo, compruebe si es transitable para personas. Puede consultar al fabricante del vehículo las cargas autorizadas sobre el techo.

Indicaciones para el transporte

- Transporte el equipo de aire acondicionado de techo siempre con ayuda de otra persona.
- Siempre levante el equipo de aire acondicionado de techo a mover, no lo arrastre por encima del techo (fig. **2 A**).
- No lo sujete por las ranuras de ventilación traseras para levantarlo (fig. **2 B**).

Indicaciones relativas al lugar de montaje

- Antes de instalar el equipo de aire acondicionado de techo, compruebe si el montaje podría provocar daños en componentes del vehículo (por ejemplo, lámparas, armarios, puertas).
- Antes del montaje, consulte al fabricante del vehículo para asegurarse de que la estructura está diseñada para soportar el peso estático y las cargas generadas por el equipo de aire acondicionado cuando el vehículo se encuentre en movimiento. El fabricante del equipo de aire acondicionado de techo no asume ningún tipo de responsabilidad.
- Existe la posibilidad de que el fabricante del vehículo haya previsto lugares en los que se pueda realizar la abertura para el montaje del equipo de aire acondicionado de techo sin peligro de debilitamiento de la estructura o de cortar los cables eléctricos.
- Seleccione como lugar de montaje una zona plana y suficientemente lisa en el centro del techo del vehículo entre dos perfiles longitudinales del techo del vehículo.
- La inclinación del techo en la superficie de montaje no debe superar los 10°.
- Asegúrese de que no haya objetos inflamables situados o montados en el área de salida de aire. La distancia debe ser como mínimo de 50 cm.

- Asegúrese de que no exista ningún impedimento en el interior del vehículo para la fijación de la unidad de salida de aire y para la salida del aire enfriado a través de las toberas orientables de distribución de aire.
- Por motivos de seguridad, al montar el equipo de aire acondicionado de techo (al realizar perforaciones, al atornillar, etc.) preste atención al recorrido de los mazos de cables, conducciones y otros componentes, especialmente cuando no estén a la vista, y a que se encuentren en la zona de montaje.

Indicaciones relativas al sistema eléctrico

- La conexión eléctrica del equipo de aire acondicionado de techo debería ser realizada únicamente por un técnico.
- Compare el valor de tensión indicado en la placa de características con el suministro de energía existente.
- Si desea que las luces también puedan encenderse sin alimentación de tensión de 230 V~, asegúrese de contar con una conexión de 12 V=== de la batería al equipo de aire acondicionado de techo.
- No tienda el cable de red de 230 V~ junto con el cable de corriente continua de 12/24 V=== en el mismo canal de cableado (tubo corrugado).
- Los cables no deben quedar sueltos ni muy doblados al colocarlos en materiales conductores de electricidad (metales).
- Monte en el lateral de montaje un interruptor multipolar con una abertura de contacto de por lo menos 3 mm.

Para montar el equipo de aire acondicionado de techo podrá elegir entre dos posibilidades:

- Creación de una abertura nueva (véase el capítulo “Crear una nueva abertura” en la página 67). En este caso, deberá instalar un bastidor adecuado como refuerzo en la nueva abertura.
- Uso de la abertura del techo solar existente en el vehículo (ventanilla de ventilación) (véase el capítulo “Montaje en una abertura existente en el techo” en la página 67).

8.2 Crear una nueva abertura

Véase la fig. 3

- Seleccione una zona en el centro del techo situada entre dos perfiles longitudinales.
- Marque la posición y el tamaño de la abertura con ayuda de la plantilla incluida en el paquete (A y B).

A modo de alternativa puede realizar dos pequeños orificios (C).

Véase la fig. 4

- Taladre las esquinas (A).
- Recorte cuidadosamente la abertura en el techo con una sierra de calar o una herramienta similar (B).

Al hacerlo, tenga cuidado de que no dañe ningún cable eléctrico.

Véase la fig. 5

- Antes del montaje, aclare si la abertura del techo debe ser reforzada.
- Retire el esponjado en la medida correspondiente al ancho de las guías de refuerzo (no incluidas en el volumen de entrega) (A).
- Adapte las guías de refuerzo (B).

8.3 Montaje en una abertura existente en el techo



NOTA

- El montaje del equipo de aire acondicionado de techo se puede realizar en aberturas de techo solar ya existentes con las dimensiones correspondientes.
- Deseche todos los desperdicios, cola, silicona y juntas por separado. Respete las directivas sobre eliminación de residuos.
- El fabricante se responsabiliza únicamente de las piezas incluidas en el alcance del suministro. La garantía pierde su validez en caso de instalación del equipo con piezas ajenas al producto.

Véase la fig. 6

- Retire todos los tornillos y fijaciones del techo solar.
- Extraiga el techo solar.

Véase la fig. 7

- Retire el material de sellado alrededor de la abertura utilizando un rascador o una herramienta similar.

Véase la fig. 8**¡AVISO!**

Siga también las indicaciones del fabricante del sellador.

- Selle los orificios de tornillos y las cavidades con un sellante butílico plástico que no se endurezca (por ejemplo, Sika Lastomer-710).

8.4 Tendido de cables de conexión

**¡PELIGRO! ¡Peligro de muerte por descarga eléctrica!**

Antes de realizar trabajos en componentes que funcionan con electricidad, asegúrese de que no haya tensión eléctrica.

El equipo de aire acondicionado de techo debe conectarse a un circuito eléctrico capaz de suministrar la corriente necesaria (véase véase el capítulo “Datos técnicos” en la página 76).

- Seleccione la sección de cable conforme a su longitud:
 - Longitud < 7,5 m: 1,5 mm²
 - Longitud > 7,5 m: 2,5 mm²

Véase la fig. 9

- Realice una abertura en un lado para introducir el cable de alimentación eléctrica.
- Tienda el cable de 230 V~ en el interior del vehículo a través de la abertura.

Si desea que las luces también puedan encenderse sin alimentación de tensión de 230 V:

- Conecte cada cable respectivamente con el polo positivo y con el polo negativo de la batería del vehículo.
- Tienda los cables de 12 V~ en el interior del vehículo a través de la abertura.

8.5 Montaje del equipo de aire acondicionado de techo



Atención, ¡peligro de daños materiales!

Preste atención a las relaciones estáticas del techo del vehículo. El techo del vehículo debe poder soportar el peso del equipo de aire acondicionado de techo. A largo plazo, el techo no se debe abollar o cambiar de forma debido al peso del equipo.

Véase la fig. 10

- Suba el equipo de aire acondicionado al techo del vehículo.
- Coloque el equipo de aire acondicionado de techo sobre la abertura de montaje.

Tenga en cuenta el sentido de la marcha.

Fijación del equipo de aire acondicionado de techo

Véase la fig. 11

- Monte cada uno de los estribos de sujeción con dos tornillos de fijación largos.

Comience con los dos estribos de sujeción externos.

Véase la fig. 12



Atención, ¡peligro de daños materiales!

¡Tenga en cuenta el par de apriete indicado!

- Apriete los tornillos con una llave dinamométrica y con un par de apriete de 2,5 Nm.

Conexión eléctrica

Véase la fig. 13

Cable de 230 V~

- Conecte el equipo de aire acondicionado de techo con la alimentación de tensión de 230 V.

Conecte los cables correspondientes (1) a cada una de las abrazaderas para cables (2).

Interruptor de luz remoto (no incluido en el suministro de entrega)

Las luces pueden conectarse a un interruptor de luz remoto. Éste permite encender las luces desde lejos.

Para ello proceda de la siguiente manera:

- Extraiga la clavija de 2 polos (3) de la toma situada en la placa de la unidad de salida de aire.
- Conecte los dos cables del interruptor de luz remoto con la clavija de 2 polos (3).
- Inserte la clavija de 2 polos (3) en la toma situada en la placa.

Cable de 12 V⁻⁻⁻

Las luces puede conectarse a la batería. De este modo también podrá encender las luces aunque no cuente con una conexión de tensión de 230 V.

Para ello proceda de la siguiente manera:

- Extraiga la clavija de 2-polos (4) de la toma situada en la placa principal.
- Conecte el cable positivo (5) a la clavija.
- Conecte el cable negativo (6) a la clavija.

Conecte la unidad de salida de aire con el equipo de aire acondicionado de techo

Véase fig. 14

- Retire las tapas del filtro premontadas (1).
- Retire los filtros de aire premontados (2).

Monte las juntas

Véase fig. **15**

- Monte las juntas (1).

Determine el espesor de acuerdo con la siguiente tabla:

Espesor del techo	Espesor h de la junta
25 mm	20 mm
25 – 30 mm	25 mm
30 – 35 mm	30 mm
35 – 40 mm	35 mm
40 – 45 mm	40 mm
45 – 50 mm	45 mm
50 – 55 mm	50 mm
55 – 60 mm	55 mm

Conexión de la placa

Véase la fig. **16**

- Inserte la clavija de 12 polos (1) en la toma (4) situada en la placa de la unidad de salida de aire.
- Inserte la clavija de 2 polos (2) en la toma (3) situada en la placa.

8.6 Montaje de la unidad de salida de aire

Véase la fig. **17**

- ▶ Utilice los tornillos de fijación cortos (1) para fijar la unidad de salida de aire a los carriles de fijación.
- ▶ Inserte las tapas (2) en los orificios sobre los tornillos de fijación.

Véase la fig. **18**

- ▶ Monte el filtro de fijación en el orden correspondiente.

Véase la fig. **19**

- ▶ Monte las tapas del filtro.
- ▶ Haga registrar en la documentación del vehículo la nueva altura y el nuevo peso del mismo.

9 Solución de averías

Avería	Causa	Solución
El equipo se apaga constantemente.	El sensor de congelación se ha activado.	La temperatura exterior es demasiado baja o todas las toberas de aire están cerradas.
No se produce enfriamiento	El equipo de aire acondicionado de techo no está en modo "Enfríar".	▶ Ponga el equipo de aire acondicionado de techo en modo "Enfríar".
	La temperatura ambiente es superior a 52 °C.	El equipo de aire acondicionado de techo está concebido para una temperatura ambiente de hasta 52 °C.
	La temperatura ajustada es mayor que la temperatura del entorno.	▶ Seleccione una temperatura inferior.
	La temperatura ambiente es inferior a 16 °C.	El equipo de aire acondicionado de techo está concebido para una temperatura ambiente a partir de 16 °C.
	Uno de los sensores de temperatura está averiado.	▶ Diríjase a un taller autorizado.
	El ventilador del evaporador está dañado.	
	El ventilador del condensador está dañado.	

Avería	Causa	Solución
No se produce calor	La temperatura ambiente es superior a 30 °C.	► Utilice la función de calefacción del equipo de aire acondicionado sólo en caso de temperaturas por debajo de 30 °C.
	La temperatura ambiente es inferior a 2 °C.	La función de calentamiento del equipo de aire acondicionado de techo está concebida únicamente para una temperatura ambiente a partir de 2 °C.
	La temperatura ajustada es mayor a 30 °C.	► Seleccione una temperatura inferior.
	El equipo de aire acondicionado de techo no está en modo "Calentar".	► Ajuste el equipo de aire acondicionado de techo al modo de calentamiento.
	Uno de los sensores de temperatura está averiado.	► Diríjase a un taller autorizado.
Poca potencia de aire	La aspiración de aire está atascada.	► Quite la hojarasca y otro tipo de suciedad de las láminas de ventilación del equipo de aire acondicionado de techo.
	El ventilador está averiado.	► Diríjase a un taller autorizado.
Entrada de agua en el vehículo	Las aberturas de salida para el agua de condensación están atascadas.	► Límpielas.
	Las juntas están dañadas.	► Diríjase a un taller autorizado.
El equipo de aire acondicionado de techo no se enciende	No hay tensión de alimentación (230 V).	► Controle la alimentación de tensión.
	La tensión es demasiado baja (por debajo de 200 V). El transformador de tensión está averiado.	► Diríjase a un taller autorizado.
	Uno de los sensores de temperatura está averiado.	
	La protección eléctrica de la alimentación de tensión es demasiado escasa.	► Controle la protección eléctrica de la alimentación de tensión.
El equipo de aire acondicionado de techo no se apaga	Uno de los sensores de temperatura está averiado.	► Diríjase a un taller autorizado.
	La protección eléctrica de la alimentación de tensión es demasiado escasa.	► Controle la protección eléctrica de la alimentación de tensión.

10 Eliminación de desechos

Normas de protección del medio ambiente y gestión adecuada de residuos

Todas las organizaciones deben adoptar una serie de medidas para identificar, evaluar y controlar la influencia que sus actividades (fabricación, productos, servicios y demás) ejercen sobre el medio ambiente.

Las medidas a seguir para detectar repercusiones importantes en el medio ambiente deben tener en cuenta los siguientes factores

- Empleo de materias primas y recursos naturales
- Emisiones atmosféricas
- Derrames de fluidos
- Gestión de residuos y reciclaje
- Contaminación del suelo

Para minimizar las repercusiones en el medio ambiente, el fabricante presenta a continuación una serie de indicaciones que deberán ser tenidas en cuenta por todas aquellas personas que (por el motivo que sea) interactúen con el aparato durante el transcurso de su vida útil.

- Todo el material de embalaje debe descartarse (de preferencia reciclándose) conforme a las normas legales del país donde se realice la gestión de residuos.
- Todos los componentes del producto deben descartarse (de preferencia reciclándose) conforme a las normas legales del país donde se realice la gestión de residuos.
- Para una correcta gestión de residuos, el aparato debe entregarse en un centro de reciclaje autorizado para asegurarse de que se reutilicen todos los componentes reciclables y que el resto de los materiales se desechen según las normativas.
- Asegúrese durante la instalación de que el habitáculo reciba ventilación suficiente para evitar la acumulación de aire viciado que podría resultar perjudicial para la salud del usuario.
- Asegúrese durante el uso y el mantenimiento de que todos los efluentes nocivos (aceite, grasa y demás) se descarten según las normativas.
- Mantenga el nivel de ruido bajo para reducir la contaminación sonora.

En nuestra página web www.dometic.com encontrará más informaciones acerca de la correcta desinstalación de nuestros productos.

- ▶ Deseche el material de embalaje en el contenedor de reciclaje correspondiente.
- ▶ Controle tanto durante el funcionamiento como en el transcurso de reparaciones y trabajos de mantenimiento que el circuito de refrigeración no esté dañado y que no puedan producirse fugas de refrigerante. Éste actúa como gas de efecto invernadero y no debería entrar en contacto con el medio ambiente.



Cuando vaya a desechar definitivamente el producto, infórmese en el centro de reciclaje más cercano o en un comercio especializado sobre las normas pertinentes de gestión de residuos.

- ▶ Descarte el producto únicamente de acuerdo con las normas válidas de reciclaje o gestión de residuos en una empresa autorizada de gestión de residuos.



¡Proteja el medio ambiente!

Las baterías y pilas no son basura doméstica.

Entregue las baterías defectuosas o las pilas vacías en un establecimiento o deposítelas en un contenedor especializado.

11 Datos técnicos

	Dometic FreshLight	
	1600	2200
Art. n.º:	9102900207	9102900165
Capacidad de enfriamiento de conformidad con ISO 5151:	1500 W	2050 W
Potencia calorífica:	máx. 2050 W	máx. 2700 W
Tensión nominal de entrada:	230 V~ / 50 Hz	
Consumo de corriente en el modo de enfriamiento:	2,7 A	4,1 A
Consumo de corriente en modo de calentamiento:	3,5 A	5,2 A
Rango de temperatura de funcionamiento:	0 °C hasta +52 °C	
Refrigerante:	R-407c	
Ventilador:	4 niveles de ventilador 1 modo automático	
Clase de protección:	IP X4	
Volumen máx. de habitáculo del vehículo (con paredes aisladas):	20 m³	25 m³
Dimensiones L x A x H (mm):	1105 x 758 x 210 (Altura sobre el techo del vehículo)	
Peso:	aprox. 40 kg	aprox. 42 kg
Homologación/Certificados:		

Prima di effettuare il montaggio e la messa in funzione leggere accuratamente questo manuale di istruzioni, conservarlo e nel caso in cui l'apparecchio venga consegnato ad un altro utente, consegnare anche le relative istruzioni.

Indice

1	Spiegazione dei simboli	77
2	Indicazioni di sicurezza e montaggio	78
3	Destinatari di queste istruzioni	81
4	Volume di consegna	81
5	Accessori	81
6	Uso conforme alla destinazione	82
7	Targhetta di identificazione	82
8	Montaggio	83
9	Eliminazione dei disturbi	91
10	Smaltimento	92
11	Specifiche tecniche	94

1 Spiegazione dei simboli



PERICOLO!

Avviso di sicurezza: la mancata osservanza di questo avviso comporta ferite gravi anche mortali.



AVVERTENZA!

Avviso di sicurezza: la mancata osservanza di questo avviso può causare ferite gravi anche mortali.



ATTENZIONE!

Avviso di sicurezza: la mancata osservanza di questo avviso può essere causa di lesioni.

**AVVISO!**

La mancata osservanza di questa nota può causare danni materiali e compromettere il funzionamento del prodotto.

**NOTA**

Informazioni integranti relative all'impiego del prodotto.

► **Modalità di intervento:** questo simbolo indica all'utente che è necessario un intervento. Le modalità di intervento necessarie saranno descritte passo dopo passo.

✓ Questo simbolo descrive il risultato di un intervento.

fig. 1 5, pagina 3: questi dati si riferiscono ad un elemento in una figura, in questo caso alla “posizione 5 nella figura 1 a pagina 3”.

2 Indicazioni di sicurezza e montaggio

Osservare le indicazioni di sicurezza e le direttive previste dal produttore del veicolo e dagli specialisti del settore!

Il produttore non si assume nessuna responsabilità per danni nei seguenti casi:

- errori di montaggio o di allacciamento
- danni al prodotto dovuti a influenze meccaniche o a sovratensioni
- modifiche al prodotto senza esplicita autorizzazione del produttore
- impiego per altri fini rispetto a quelli descritti nel manuale di istruzioni

Durante l'uso di apparecchi elettrici attenersi alle misure di sicurezza fondamentali descritte qui di seguito per proteggersi da:

- scosse elettriche
- pericolo di incendio
- lesioni

2.1 Utilizzo dell'apparecchio



AVVERTENZA!

- I lavori di montaggio e riparazione del climatizzatore a tetto devono essere effettuati solo da uno specialista informato sui pericoli connessi e che conosca le relative prescrizioni. Le riparazioni che non vengono eseguite in maniera corretta possono causare ingenti pericoli. In caso di riparazioni, rivolgersi al Centro di assistenza del proprio Paese (l'indirizzo si trova sul retro di questo manuale).
- **Gli elettrodomestici non sono giocattoli!**
I bambini non sono in grado di valutare correttamente i pericoli connessi con gli apparecchi elettrici. Non permettere l'uso di apparecchi elettrici ai bambini se non in presenza di adulti.
- Persone (bambini compresi) che a causa della proprie capacità fisiche, sensoriali o mentali, oppure che a causa della propria inesperienza e scarsa conoscenza non siano in grado di utilizzare il prodotto in modo sicuro, devono evitare di utilizzarlo se non in presenza e seguendo le istruzioni di una persona per loro responsabile.
- In caso di incendio **non** rimuovere la copertura superiore del climatizzatore a tetto, bensì utilizzare un agente estinguente autorizzato. Non tentare di estinguere l'incendio con acqua.



ATTENZIONE!

- Installare il climatizzatore a tetto in modo tale che non possa cadere.
- Mettere in esercizio il climatizzatore a tetto solo se il corpo e i cavi non sono danneggiati.
- Non utilizzare il climatizzatore a tetto nelle vicinanze di liquidi infiammabili oppure in locali chiusi.
- Assicurarsi che nella zona di fuoriuscita dell'aria non siano collocati o montati oggetti infiammabili. La distanza minima è di 50 cm.
- Non intervenire nell'area delle bocchette di aerazione e non introdurre nessun corpo estraneo nell'impianto.

**AVVISO!**

- Utilizzare l'apparecchio solamente per un uso conforme alla sua destinazione.
- Il climatizzatore a tetto non è adatto all'impiego su macchine agricole ed edili.
- Non eseguire alcuna modifica all'apparecchio.
- Se il climatizzatore a tetto è montato, non entrare mai con il camper in una stazione di lavaggio automatica.
- Qualora dovessero presentarsi guasti al circuito del refrigerante dell'impianto, occorre farlo controllare e riparare correttamente da un tecnico specializzato. Non scaricare in nessun caso il refrigerante liberamente nell'atmosfera.

**NOTA**

- Informarsi presso il produttore del veicolo di riferimento se, una volta installato il climatizzatore a tetto (altezza del climatizzatore a tetto 210 mm), si debba effettuare un collaudo secondo le norme prescritte dal codice della strada e modificare eventualmente la registrazione dell'altezza del veicolo sulla carta di circolazione.

2.2 Uso dei cavi elettrici

**AVVERTENZA!**

- L'allacciamento elettrico può essere eseguito solo da un tecnico specializzato (p. es. in Germania VDE 0100, parte 721).

**ATTENZIONE!**

- Assicurare l'allacciamento alla rete del veicolo con almeno 10 ampere.
- Posare e fissare i cavi in modo tale che non sussista pericolo di inciampamento e che si possano evitare danni al cavo.

**AVVISO!**

- Se i cavi devono passare attraverso pareti con spigoli vivi, utilizzare tubi vuoti o canaline per cavi.
- Non posare i cavi in modo malfermo o con forti pieghe sui materiali che conducono elettricità (metalli).
- Non tirare i cavi.

3 Destinatarî di queste istruzioni

Queste istruzioni si rivolgono ai tecnici specializzati delle officine a conoscenza delle direttive da adottare e dei dispositivi di sicurezza.

4 Volume di consegna

N. in fig. 1	Totale	Denominazione
1	1	Climatizzatore a tetto
2	1	Unità di fuoriuscita dell'aria
3	3	Staffa di fissaggio
4	4	Filtro dell'aria
5	2	Copertura del filtro
6	4	Guarnizione
7	3	Connettori per cavi
8	6	Vite di fissaggio lunga
9	6	Vite di fissaggio corta
10	4	Cappuccio di protezione

5 Accessori

Disponibili come accessori (non in dotazione):

Denominazione pezzi	Numero articolo
Kit di ampliamento per CC WAECO DC-Kit-2	9100300001
Kit di ampliamento per CC WAECO DC-Kit-3	9100300002



NOTA

Grazie al kit di ampliamento per CC WAECO (accessorio), è possibile utilizzare il climatizzatore a tetto Dometic FreshLight anche durante la marcia.

6 Uso conforme alla destinazione

Il climatizzatore a tetto Dometic FreshLight con oblò integrato è in grado di climatizzare gli interni di roulotte e camper con aria fresca e calda.

Il climatizzatore a tetto **non** è adatto per essere installato su macchine edili, macchine agricole oppure apparecchi da lavoro simili. In caso di vibrazione eccessiva non è più garantito un funzionamento corretto.

Non utilizzare il climatizzatore a tetto con temperature ambiente superiori ai 52 °C.

Far funzionare il climatizzatore a tetto nella modalità di climatizzazione "Riscaldamento" **non** a temperature ambiente superiori a 30 °C.

Si consiglia il modo riscaldamento con una temperatura esterna superiore a +2 °C.



NOTA

Ulteriori informazioni sul climatizzatore a tetto, come la descrizione tecnica o il suo utilizzo, si trovano nelle istruzioni per l'uso.

7 Targhetta di identificazione

Il climatizzatore a tetto Dometic FreshLight presenta targhette di identificazione. Queste targhette di identificazione informano l'utente e l'installatore sulle specifiche dell'apparecchio.

8 Montaggio



ATTENZIONE! Rischio di lesioni!

Il montaggio del climatizzatore a tetto può essere eseguito solo da tecnici specializzati. Le seguenti informazioni si rivolgono al personale specializzato che dispone di una perfetta conoscenza delle norme e delle misure di sicurezza da adottare.

8.1 Indicazioni relative al montaggio

Prima del montaggio del climatizzatore a tetto, leggere interamente le presenti indicazioni di montaggio.

I seguenti consigli e indicazioni devono venire osservati al momento del montaggio del climatizzatore a tetto:



Attenzione – Pericolo di morte a causa di scossa elettrica!

In caso di operazioni al climatizzatore a tetto, interrompere tutte le alimentazioni di tensione.



ATTENZIONE! Rischio di lesioni!

- Se il climatizzatore viene montato in maniera errata, possono derivarne danni irreparabili e la sicurezza dell'utente può essere pregiudicata.
- Se il climatizzatore a tetto non viene installato come previsto nelle presenti indicazioni di montaggio, il produttore non si assume nessuna responsabilità per guasti o per la sicurezza del climatizzatore a tetto, in modo particolare per danni alle persone o materiali.
- Per tutte le operazioni, indossare l'abbigliamento di protezione previsto (p. es. occhiali di protezione, guanti di protezione).



AVVISO! Pericolo di danni!

- Al momento del montaggio del climatizzatore a tetto, osservare sempre la statica del veicolo e isolare tutte le aperture che si sono create durante il montaggio.
- Prima di accedere al tetto del veicolo, verificare se effettivamente le persone vi possono camminare sopra. Eventualmente rivolgersi al produttore del veicolo per sapere il carico ammesso sul tetto.

Indicazioni relative al trasporto

- Sorreggere sempre il climatizzatore a tetto in due.
- Per la movimentazione del climatizzatore a tetto, sollevarlo sempre e non trascinarlo mai sul tetto (fig. **2 A**).
- Non sollevarlo mai per la feritoia di areazione posteriore (fig. **2 B**).

Indicazioni relative al luogo di montaggio

- Prima del montaggio del climatizzatore a tetto, controllare se questa operazione potrebbe danneggiare il climatizzatore stesso o i componenti del veicolo (p. es. luci, armadi, porte).
- Prima del montaggio, assicurarsi presso il produttore del veicolo se il veicolo in questione è adatto al peso statico e ai carichi del climatizzatore a veicolo in movimento. Il produttore del climatizzatore a tetto non si assume alcuna responsabilità.
- Il produttore del veicolo ha probabilmente già previsto dei punti in cui è possibile inserire le aperture per il montaggio del climatizzatore a tetto senza pericoli per la statica del veicolo e che non comportino il taglio dei cavi.
- Per il montaggio scegliere una zona piana e sufficientemente piatta posta al centro fra i due profili longitudinali del tetto del veicolo.
- La pendenza della superficie di montaggio del tetto non può essere superiore a 10°.
- Assicurarsi che nella zona di fuoriuscita dell'aria non siano stati collocati o montati oggetti infiammabili. La distanza deve essere di almeno 50 cm.
- Assicurarsi che nell'abitacolo del veicolo non siano presenti ostacoli per il fissaggio dell'unità di fuoriuscita dell'aria e per dell'uscita dell'aria raffreddata mediante i bocchettoni orientabili di distribuzione dell'aria.
- Per motivi di sicurezza, accertarsi che il montaggio del climatizzatore a tetto (in caso di perforazioni ed avvitature ecc.) non avvenga lungo la posa dei cablaggi preesistenti, in particolare di quelli non a vista, delle linee e di altri componenti situati nell'area di installazione!

Indicazioni relative al sistema elettrico

- L'allacciamento elettrico del climatizzatore a tetto deve essere eseguito da personale specializzato.
- Confrontare i dati della tensione riportati sulla targhetta con quelli delle prese e degli attacchi disponibili.
- Se si desidera accendere le luci anche senza alimentazione di tensione da 230 V~, assicurarsi che sia presente un cavo di alimentazione da 12 V== dalla batteria al climatizzatore a tetto.
- Non posare i cavi da 230 V~ e da 12/24 V== nella stessa canalina (guaina).
- Non posare le linee in modo malfermo o con forti pieghe sui materiali che conducono elettricità (metalli).
- Montare sul lato di montaggio un interruttore onnipolare con una distanza di apertura dei contatti di almeno 3 mm.

Per il montaggio del climatizzatore a tetto è possibile scegliere due soluzioni:

- Creazione di una nuova apertura (vedi capitolo "Creazione di una nuova apertura" a pagina 85). In questo caso, la nuova apertura deve venire rafforzata con il montaggio di un telaio adatto.
- Usare il portello presente sul tetto del veicolo (tettuccio di areazione) (vedi capitolo "Montaggio in una apertura del portello del tetto preesistente" a pagina 86).

8.2 Creazione di una nuova apertura

Vedi fig. **3**

- Scegliere un'area del tetto al centro fra i due profili longitudinali.
- Contrassegnare il luogo e le dimensioni dell'apertura con la dima in dotazione (**A** e **B**).

In alternativa potete eseguire due piccole aperture (**C**).

Vedi fig. **4**

- Levare gli angoli con il trapano (**A**).
- Tagliare con cura l'apertura sul tetto con un gattuccio o uno strumento simile (**B**).

Prestare attenzione a non danneggiare i cavi elettrici.

Vedi fig. 5

- Stabilire prima dell'installazione se l'apertura sul tetto deve essere rinforzata.
- Rimuovere la schiuma a seconda della larghezza dei listelli di rinforzo (non in dotazione) (A).
- Adattare i listelli di rinforzo (B).

8.3 Montaggio in una apertura del portello del tetto preesistente

**NOTA**

- Il montaggio del climatizzatore a tetto può venire eseguito nelle aperture preesistenti del portello. Per le dimensioni, osservare fig. 3.
- Smaltire separatamente tutti i residui di materiali, colla, silicone e guarnizioni. Attenersi alla normativa sullo smaltimento.
- Il costruttore si assume la responsabilità esclusivamente per i pezzi in dotazione. In caso di montaggio dell'impianto con pezzi non originali decade la garanzia.

Vedi fig. 6

- Rimuovere tutte le viti e gli elementi di fissaggio dell'oblò del tetto.
- Rimuovere l'oblò del tetto.

Vedi fig. 7

- Con un raschietto o simile rimuovere il materiale di guarnizione situato intorno all'apertura.

Vedi fig. 8**AVVISO!**

Osservare le indicazioni del produttore del mastice.

- Chiudere i fori per viti e le cavità con un sigillante butilico plastico non indurente (p. es. Sika Lastomer 710).

8.4 Posa dei cavi di collegamento



PERICOLO! Pericolo di morte a causa di scossa elettrica!

Prima di eseguire i lavori sui componenti elettrici in uso, assicurarsi che non vi sia tensione!

Il climatizzatore a tetto deve essere collegato a un circuito elettrico che sia in grado di fornire la corrente necessaria (vedi capitolo “Specifiche tecniche” a pagina 94).

- Scegliere la sezione del cavo a seconda della sua lunghezza:
 - Lunghezza < 7,5 m: 1,5 mm²
 - Lunghezza > 7,5 m: 2,5 mm²

Vedi fig. 9

- Eseguire su un lato un'apertura per il passaggio del cavo di collegamento elettrico.
- Far passare il cavo da 230 V~ attraverso l'apertura all'interno dell'abitacolo.

Se si intende inserire l'illuminazione senza tensione da 230 V:

- Collegare un cavo al polo positivo della batteria del veicolo, e l'altro cavo al polo negativo.
- Far passare i cavi da 12 V~ attraverso l'apertura all'interno dell'abitacolo.

8.5 Montaggio del climatizzatore a tetto



Attenzione – Pericolo di danni!

Prestare attenzione alla statica del tetto del veicolo. Il tetto del veicolo deve poter supportare il peso del climatizzatore a tetto. Il tetto non deve cedere sotto il peso dell'impianto, né deformarsi anche dopo che è trascorso molto tempo.

Vedi fig. 10

- Collocare il climatizzatore a tetto sul tetto del veicolo.
- Collocare il climatizzatore a tetto sull'apertura di montaggio.
Osservare la direzione di marcia.

Fissaggio del climatizzatore a tetto

Vedi fig. **11**

- ▶ Montare le staffe di fissaggio ognuna con due lunghe viti di fissaggio. Iniziare con entrambe le staffe di fissaggio esterne.

Vedi fig. **12**



Attenzione – Pericolo di danni!

Rispettare la coppia di serraggio specificata!

- ▶ Serrare le viti con una chiave dinamometrica a una coppia di serraggio di 2,5 Nm.

Allacciamento elettrico

Vedi fig. **13**

Cavo da 230 V~

- ▶ Collegare il climatizzatore a tetto a un'alimentazione di tensione da 230 V. Collegare i relativi cavi (1) al rispettivo connettore per cavi (2).

Interruttore remoto delle luci (non incluso nella fornitura)

È possibile collegare le luci a un interruttore remoto delle luci. In questo modo è possibile accendere le luci da lontano.

A questo scopo procedere come segue.

- ▶ Estrarre la spina a 2-poli (3) dalla presa sulla piastra dell'uscita dell'aria raffreddata.
- ▶ Collegare i due cavi dell'interruttore remoto delle luci con la spina a 2-poli (3).
- ▶ Inserire la spina a 2-poli (3) nella presa sulla scheda.

Cavo da 12 V==

È possibile collegare le luci alla batteria. In questo modo è possibile accendere le luci anche se non è stata collegata la tensione a 230 V.

A questo scopo procedere come segue.

- Estrarre la spina a 2-poli **(4)** dalla presa sulla piastra principale.
- Collegare il cavo positivo **(5)** alla spina.
- Collegare il cavo negativo **(6)** alla spina.

Collegamento dell'unità di uscita dell'aria col climatizzatore a tetto

Vedi fig. **14**

- Rimuovere le coperture del filtro premontate **(1)**.
- Rimuovere i filtri dell'aria premontati **(2)**.

Montaggio delle guarnizioni

Vedi fig. **15**

- Montare le guarnizioni **(1)**.

Determinare lo spessore secondo la seguente tabella:

Spessore del tetto	Spessore h della guarnizione
25 mm	20 mm
25 – 30 mm	25 mm
30 – 35 mm	30 mm
35 – 40 mm	35 mm
40 – 45 mm	40 mm
45 – 50 mm	45 mm
50 – 55 mm	50 mm
55 – 60 mm	55 mm

Collegamento della scheda**Vedi fig. 16**

- Inserire la spina a 12 poli (1) nella presa (4) sulla piastra dell'uscita dell'aria raffreddata.
- Inserire la spina a 2 poli (2) nella presa (3) sulla piastra.

8.6 Montaggio dell'uscita dell'aria raffreddata**Vedi fig. 17**

- Fissare l'unità di fuoriuscita dell'aria con le viti di fissaggio corte (1) alle staffe di fissaggio.
- Infilare il cappuccio di protezione (2) nei fori sopra il telaio di fissaggio.

Vedi fig. 18

- Montare il filtro dell'aria nell'ordine indicato.

Vedi fig. 19

- Montare le coperture del filtro.
- Fare registrare l'altezza e il peso modificati del veicolo nella carta di circolazione.

9 Eliminazione dei disturbi

Disturbo	Causa	Eliminazione
Il climatizzatore a tetto si spegne in continuazione	Il rilevatore di congelamento si è attivato.	La temperatura esterna è troppo bassa o tutte le bocchette dell'aria sono chiuse.
Nessuna capacità di raffreddamento	Il climatizzatore a tetto non è impostato sulla modalità di raffreddamento.	➤ Impostare il climatizzatore a tetto sulla modalità di raffreddamento.
	La temperatura ambiente è superiore a 52 °C.	Il climatizzatore a tetto è adatto solamente a temperature ambiente fino a 52 °C.
	La temperatura impostata è superiore alla temperatura ambiente.	➤ Selezionare una temperatura inferiore.
	La temperatura ambiente è inferiore a 16 °C.	Il climatizzatore a tetto è adatto solamente a temperature ambiente a partire da 16 °C.
	Un sensore di temperatura è difettoso.	➤ Rivolgersi a un'officina specializzata e autorizzata.
	Il ventilatore dell'evaporatore è danneggiato.	
	Il ventilatore del condensatore è danneggiato.	
Nessuna capacità di riscaldamento	La temperatura ambiente è superiore a 30 °C.	➤ Utilizzare la funzione di riscaldamento del climatizzatore a tetto solo ad una temperatura inferiore a 30 °C.
	La temperatura ambiente è superiore a 2 °C.	La funzione di riscaldamento del climatizzatore a tetto è adatta solamente a temperature ambiente fino a 2 °C.
	La temperatura impostata è superiore a 30 °C.	➤ Selezionare una temperatura inferiore.
	Il climatizzatore a tetto non è impostato sulla modalità riscaldamento.	➤ Impostare l'impianto sulla modalità riscaldamento.
	Un sensore di temperatura è difettoso.	➤ Rivolgersi a un'officina specializzata e autorizzata.
Cattiva capacità di aerazione	L'aspirazione d'aria è intasata.	➤ Rimuovere le foglie e lo sporco dalle lamelle di ventilazione sul climatizzatore a tetto.
	Il ventilatore è difettoso.	➤ Rivolgersi a un'officina specializzata e autorizzata.

Disturbo	Causa	Eliminazione
Infiltrazione di acqua nel veicolo	Le aperture di scarico per l'acqua di condensazione sono intasate.	➤ Pulire le aperture di scarico per l'acqua di condensazione.
	Le guarnizioni sono danneggiate.	➤ Rivolgersi a un'officina specializzata e autorizzata.
Il climatizzatore a tetto non si accende	Non è presente la tensione di alimentazione (230 V).	➤ Controllare l'alimentazione di tensione.
	La tensione è troppo bassa (inferiore a 200 V). Il trasformatore di tensione è difettoso.	➤ Rivolgersi a un'officina specializzata e autorizzata.
	Un sensore di temperatura è difettoso.	
	La protezione elettrica dell'alimentazione di tensione è troppo bassa.	➤ Controllare la protezione elettrica dell'alimentazione di tensione.
Il climatizzatore a tetto non si spegne	Un sensore di temperatura è difettoso.	➤ Rivolgersi a un'officina specializzata e autorizzata.
	La protezione elettrica dell'alimentazione di tensione è troppo bassa.	➤ Controllare la protezione elettrica dell'alimentazione di tensione.

10 Smaltimento

Prescrizioni relative alla protezione ambientale e allo smaltimento corretto

Tutte le organizzazioni sono tenute ad adottare una serie di misure per riconoscere, valutare e controllare l'impatto che le proprie attività (produzione, prodotti, service ecc.) hanno sull'ambiente.

In caso di forte impatto sull'ambiente, le misure da adottare devono considerare i seguenti fattori:

- Uso di materie prime e risorse naturali
- Emissioni atmosferiche
- Fuoriuscita di liquidi
- Smaltimento e riciclaggio
- Contaminazione del suolo

Per ridurre al minimo gli effetti sull'ambiente, il produttore indica di seguito una serie di simboli che devono considerare tutti coloro che (per qualsiasi ragione) utilizzano il dispositivo.

- Il materiale di imballaggio deve venire smaltito in conformità alle norme vigenti nel Paese in cui avviene lo smaltimento (meglio se riciclato).
- Tutti i componenti del prodotto devono venire smaltiti in conformità alle norme vigenti nel Paese in cui avviene lo smaltimento (meglio se riciclati).
- Per smaltimento corretto si intende la consegna dell'apparecchio in un centro di riciclaggio autorizzato. In questo modo si è sicuri che tutti i componenti riciclabili possano venire riutilizzati e che i materiali rimanenti vengano smaltiti correttamente.
- Per evitare il ristagno di aria viziata, che è dannoso alla salute dell'utente, durante l'installazione assicurarsi che l'ambiente sia sufficientemente ventilato.
- Durante l'esercizio e la manutenzione, assicurarsi che i prodotti di scarto pericolosi (olio, grasso, ecc.) vengano smaltiti correttamente.
- Mantenere un livello di intensità acustica basso per ridurre l'inquinamento acustico.

Ulteriori informazioni relative alla disinstallazione corretta dei nostri prodotti si trovano all'interno dei manuali di riciclaggio alla pagina www.dometic.com.

- Raccogliere il materiale di imballaggio possibilmente negli appositi contenitori di riciclaggio.
- Durante l'esercizio e le operazioni di riparazione o di manutenzione, prestare attenzione a non danneggiare il circuito di raffreddamento e a non far fuoriuscire il liquido refrigerante. Esso funziona come un gas a effetto serra e pertanto non deve venire rilasciato nell'ambiente.



Quando si disinserisce definitivamente il prodotto, informarsi presso il centro di riciclaggio più vicino o presso il proprio rivenditore specializzato sulle norme relative allo smaltimento.

- Smaltire il prodotto attenendosi alle norme relative al riciclaggio e allo smaltimento presso un'azienda di smaltimento autorizzata.



Proteggete l'ambiente!

Gli accumulatori e le batterie non devono essere raccolti insieme ai rifiuti domestici.

Consegnare gli accumulatori difettosi o le batterie usate al rivenditore o presso un centro di raccolta.

11 Specifiche tecniche

	Dometic FreshLight	
	1600	2200
N. art.:	9102900207	9102900165
Capacità di raffreddamento in riferimento alla norma ISO 5151:	1500 W	2050 W
Capacità di riscaldamento:	max 2050 W	max 2700 W
Tensione nominale di ingresso:	230 V~ / 50 Hz	
Corrente assorbita nella modalità raffreddamento	2,7 A	4,1 A
Corrente assorbita nella modalità riscaldamento:	3,5 A	5,2 A
Intervallo di variazione della temperatura di esercizio:	Da 0 °C a +52 °C	
Refrigerante:	R-407c	
Ventilatore:	4 livelli di ventilazione 1 modalità automatica	
Classe di protezione:	IP X4	
Volume max. dell'abitacolo del veicolo (con pareti isolate):	20 m ³	25 m ³
Dimensioni Lu x La x H (mm):	1105 x 758 x 210 (altezza sopra al tetto del veicolo)	
Peso:	ca. 40 kg	ca. 42 kg
Certificati di controllo:		

Lees deze handleiding voor de montage en ingebruikneming zorgvuldig door en bewaar deze. Geef de handleiding bij doorverkoop van het toestel door aan de nieuwe gebruiker.

Inhoudsopgave

1	Verklaring van de symbolen	95
2	Veiligheids- en montage-instructies	96
3	Doelgroep van deze handleiding	99
4	Omvang van de levering	99
5	Toebehoren	99
6	Gebruik volgens de voorschriften	100
7	Identificatieplaatjes	100
8	Montage	101
9	Verhelpen van storingen	109
10	Afvoer	111
11	Technische gegevens	113

1 Verklaring van de symbolen



GEVAAR!

Veiligheidsaanwijzing: Het niet naleven leidt tot overlijden of ernstig letsel.



WAARSCHUWING!

Veiligheidsaanwijzing: Het niet naleven kan leiden tot overlijden of ernstig letsel.



VOORZICHTIG!

Veiligheidsaanwijzing: Het niet naleven kan leiden tot letsel.

**LET OP!**

Het niet naleven ervan kan leiden tot materiële schade en de werking van het product beperken.

**INSTRUCTIE**

Aanvullende informatie voor het bedienen van het product.

- ▶ **Handeling:** dit symbool geeft aan dat u iets moet doen. De vereiste handelingen worden stap voor stap beschreven.
- ✓ Dit symbool beschrijft het resultaat van een handeling.

afb. 1 5, pagina 3: deze aanduiding wijst u op een element in een afbeelding, in dit voorbeeld op „positie 5 in afbeelding 1 op pagina 3”.

2 Veiligheids- en montage-instructies

Neem de veiligheidsinstructies en voorschriften van de fabrikant van het voertuig en het garagebedrijf in acht!

De fabrikant kan in de volgende gevallen niet aansprakelijk worden gesteld voor schade:

- montage- of aansluitfouten
- beschadiging van het product door mechanische invloeden en overspanningen
- veranderingen aan het product zonder uitdrukkelijke toestemming van de fabrikant
- gebruik voor andere dan de in de handleiding beschreven toepassingen

Neem de volgende essentiële veiligheidsmaatregelen in acht bij het gebruik van elektrische toestellen, ter bescherming tegen:

- elektrische schokken
- brandgevaar
- verwondingen

2.1 Het toestel gebruiken



WAARSCHUWING!

- De montage en reparaties aan de airco dakunit mogen alleen door vakmensen worden uitgevoerd die bekend zijn met de betreffende gevaren en voorschriften. Door ondeskundige reparaties kunnen grote gevaren ontstaan. Neem bij reparaties contact op met het servicesteunpunt in uw land (adressen aan de achterzijde).
- **Elektrische toestellen zijn geen speelgoed!**
Kinderen kunnen de gevaren die van elektrische toestellen uitgaan niet goed inschatten. Laat kinderen niet zonder toezicht elektrische toestellen gebruiken.
- Personen (ook kinderen) die door hun fysieke, sensorische of geestelijke vaardigheden, of hun onervarenheid of onwetendheid niet in staat zijn om het product veilig te gebruiken, mogen dit niet zonder toezicht of instructie door een verantwoordelijke persoon doen.
- Bij brand maakt u het bovenste deksel van de airco dakunit **niet** los, maar gebruikt u goedgekeurde blusmiddelen. Gebruik geen water om te blussen.



VOORZICHTIG!

- De airco dakunit moet zo veilig geïnstalleerd worden, dat deze niet naar beneden kan vallen.
- Gebruik de airco dakunit alleen als de behuizing en de leidingen onbeschadigd zijn.
- Plaats de airco dakunit niet in de buurt van ontvlambare vloeistoffen of in gesloten ruimtes.
- Zorg ervoor dat brandbare voorwerpen niet in de buurt van de luchtuitlaat zijn opgeslagen of gemonteerd. De afstand moet minstens 50 cm bedragen.
- Grijp niet in ventilatie-uitlaten en steek geen vreemde voorwerpen in de installatie.

**LET OP!**

- Gebruik het toestel alleen volgens de voorschriften.
- De airco dakunit is niet geschikt voor gebruik in landbouw- en bouwmachines.
- Voer geen wijzigingen of verbouwingen aan het toestel uit.
- Bij een aangebouwde airco dakunit mag u in geen geval met uw camper de wasstraat inrijden.
- Als er storingen in het koelmiddelcircuit van de installatie optreden, moet de installatie door een gespecialiseerde firma gecontroleerd en naar behoren gerepareerd worden. Het koelmiddel mag in geen geval in de vrije lucht worden afgelaten.

**INSTRUCTIE**

- Informeer a.u.b. bij de fabrikant van het voertuig of door de installatie van de airco dakunit (opbouwhoogte 210 mm) een inspectie (volgens § 19 StVZO) nodig is evenals een wijziging van de vermelding van de voertuighoogte in de voertuigpapieren.

2.2 De elektrische leidingen hanteren

**WAARSCHUWING!**

- De elektrische aansluiting mag alleen door een gespecialiseerde firma uitgevoerd worden (bijvoorbeeld in Duitsland VDE 0100, deel 721).

**VOORZICHTIG!**

- Beveilig de aansluiting op het stroomnet in het voertuig met minimaal 10 ampère.
- Bevestig en installeer de leidingen zodanig, dat er geen struikelgevaar ontstaat en beschadiging van de kabel uitgesloten is.

**LET OP!**

- Als leidingen door wanden met scherpe randen geleid moeten worden, gebruikt u holle buizen of leidingdoorvoeren.
- Installeer geen losse of scherp geknikte leidingen op elektrisch geleidend materiaal (metaal).
- Trek niet aan leidingen.

3 Doelgroep van deze handleiding

Deze handleiding is bestemd voor vakmensen in werkplaatsen die bekend zijn met de toe te passen richtlijnen en veiligheidsmaatregelen.

4 Omvang van de levering

Nr. in afb. 1	Aantal	Omschrijving
1	1	Airco dakunit
2	1	Luchtunit
3	3	Bevestigingsbeugel
4	4	Luchtfilter
5	2	Filterafdekking
6	4	Afdichting
7	3	Kabelverbinder
8	6	Lange bevestigingsschroef
9	6	Korte bevestigingsschroef
10	4	Afdekkap

5 Toebehoren

Als toebehoren verkrijgbaar (niet bij de levering inbegrepen):

Onderdeelnaam	Artikelnummer
WAECO DC-uitbreidingsset DC-kit-2	9100300001
WAECO DC-uitbreidingsset DC-kit-3	9100300002



INSTRUCTIE

Met een WAECO DC-uitbreidingsset (toebehoren) kan de dakairco Dometic FreshLight ook voor de rijmodus worden uitgebreid.

6 Gebruik volgens de voorschriften

Met de dakairco Dometic FreshLight inclusief ingebouwd dakraam kunnen de binnenruimtes van campers en caravans met koele of warme lucht worden geklimatiseerd.

De airco dakunit is **niet** geschikt voor de installatie in bouwmachines, landbouwmachines of vergelijkbare werktuigstellen. Bij te sterke trillingen kan het toestel niet goed functioneren.

Gebruik de airco dakunit **niet** bij omgevingstemperaturen boven 52 °C.

Gebruik de dakairco in de klimaatmodus „verwarmen” **niet** bij binnentemperaturen boven 30 °C.

De verwarmingsmodus wordt bij buitentemperaturen van boven de +2 °C aanbevolen.



INSTRUCTIE

Aanvullende informatie over de airco dakunit, de technische beschrijving of de bediening vindt u in de gebruiksaanwijzing.

7 Identificatieplaatjes

Op de airco dakunit Dometic FreshLight zijn identificatieplaatjes aangebracht. Deze identificatieplaatjes informeren de gebruiker en de installateur over toestelspecificaties.

8 Montage



VOORZICHTIG! Gevaar voor verwonding!

De montage van de airco dakunit mag uitsluitend door daarvoor opgeleide vakmensen uitgevoerd worden. De volgende informatie is bestemd voor vakmensen die bekend zijn met de betreffende richtlijnen en veiligheidsmaatregelen.

8.1 Instructies voor de montage

Voor de montage van de airco dakunit dient u deze montagehandleiding volledig te lezen.

De volgende tips en instructies moeten bij de montage van de airco dakunit in acht genomen worden:



Let op – levensgevaar door elektrische schok!

Onderbreek bij werkzaamheden aan de airco dakunit alle spanningsvoorzieningen.



VOORZICHTIG! Gevaar voor verwonding!

- Een verkeerde montage van de airconditioning kan tot onherstelbare schade aan het toestel leiden en de veiligheid van de gebruiker in gevaar brengen.
 - Indien de airco dakunit niet volgens deze montagehandleiding geïnstalleerd wordt, kan de fabrikant niet aansprakelijk gesteld worden voor bedrijfsstoringen noch voor de veiligheid van de airco dakunit, in het bijzonder niet voor lichamelijk letsel en/of materiële schade.
 - Draag bij alle werkzaamheden de voorgeschreven beschermende kleding (bijvoorbeeld veiligheidsbril, veiligheidshandschoenen).
-

**LET OP! Gevaar voor beschadiging!**

- Let bij de montage van de airco dakunit altijd op het evenwicht van het voertuig en zorg voor een goede afdichting van alle openingen die bij de montage ontstaan.
- Voordat u op het dak van het voertuig gaat staan, dient u na te gaan of het dak daarvoor geschikt is. Toegestane dakbelastingen kunt u bij de fabrikant van het voertuig navragen.

Instructies voor het transport

- Draag de airco dakunit altijd met twee personen.
- Til de airco dakunit altijd op als u hem wilt verplaatsen, trek de unit niet over het dak (afb. **2 A**).
- Gebruik voor het optillen niet de achterste ventilatiesleuven (afb. **2 B**).

Instructies voor de montageplaats

- Controleer voor de montage van de airco dakunit of door de montage van de unit eventueel voertuigcomponenten beschadigd kunnen raken (bijvoorbeeld lampen, kasten, deuren).
- Voor de montage dient u via de fabrikant van het voertuig na te gaan of de opbouw voor het statische gewicht en de belastingen door de airconditioning geschikt is voor een voertuig in beweging. De fabrikant van de airco dakunit kan niet aansprakelijk gesteld worden.
- De fabrikant van het voertuig heeft mogelijk al voor plaatsen gezorgd waar de opening voor de montage van de airco dakunit aangebracht kan worden, zonder gevaar voor verzwakking van de opbouw of het doorsnijden van stroomkabels.
- Kies als montageplaats een vlakke en voldoende effen zone in het midden van twee langspromen van het voertuigdak.
- De dakhelling van het montagevlak mag niet meer dan 10° bedragen.
- Zorg ervoor dat brandbare voorwerpen niet in de buurt van de luchtuitlaat zijn opgeslagen of gemonteerd. De afstand dient minstens 50 cm te bedragen.
- Zorg ervoor dat er binnen in het voertuig geen hindernis bestaat voor het bevestigen van de luchtunit en het vrijkomen van de gekoelde lucht via de zwenkbare luchtverdelers.

- Let om veiligheidsredenen bij de montage van de airco dakunit (bij het boren en schroeven enz.) op het verloop van aanwezige, met name onzichtbare kabelstrengen, leidingen en andere componenten die zich in het montagebereik bevinden!

Instructies voor het elektrische systeem

- Laat de airco dakunit alleen door een vakman elektrisch aansluiten.
- Vergelijk de spanning op het typeplaatje met de aanwezige energievoorziening.
- Indien de verlichting ook zonder 230-V~ -spanningsvoorziening inschakelbaar moet zijn, zorgt u ervoor dat een 12-V===-toevoerleiding van de accu naar de airco dakunit aanwezig is.
- Installeer 230-V~ -leidingen en 12/24-V===-leidingen niet samen in dezelfde kabelgoot (holle buis).
- Installeer de leidingen niet los of scherp geknikt op elektrisch geleidend materiaal (metaal).
- Monteer op de montagezijde een dubbelpolige schakelaar met een contactopening van minimaal 3 mm.

Voor de montage van de airco dakunit kunt u kiezen uit twee verschillende methoden:

- Een nieuwe opening aanbrengen (zie hoofdstuk „Een nieuwe opening maken” op pagina 104). In dit geval moet in de nieuwe opening ter versteviging een passend frame gemonteerd worden.
- Gebruik van de aanwezige dakraamopeningen in het voertuig (ventilatieraam) (zie hoofdstuk „In een aanwezige dakraamopening monteren” op pagina 104).

8.2 Een nieuwe opening maken

Zie afb. **3**

- Kies op het dak een zone in het midden van twee langsprofielen.
- Teken de positie en afmeting van de opening met behulp van de sjabloon voor, die bij de verpakking is meegeleverd (**A** en **B**).

Alternatief kunt u twee kleine openingen maken (**C**).

Zie afb. **4**

- Boor de hoeken uit (**A**).
- Snijd de opening op het dak zorgvuldig met een decoupeerzaag of iets dergelijks uit (**B**).

Let er daarbij op dat er geen elektrische kabels beschadigd raken.

Zie afb. **5**

- Bepaal voor de montage of de dakopening verstevigd moet worden.
- Verwijder de schuimvulling overeenkomstig de breedte van uw verstevigingslijsten (niet bij de levering inbegrepen) (**A**).
- Pas de verstevigingslijsten erin (**B**).

8.3 In een aanwezige dakraamopening monteren



INSTRUCTIE

- De airco dakunit kan in aanwezige dakraamopeningen met de afmetingen volgens afb. **3** gemonteerd worden.
- Voer al het afvalmateriaal, inclusief lijm, silicone en afdichtingen gescheiden af. Neem hierbij de afvoervoorschriften in acht.
- De fabrikant is alleen aansprakelijk voor de onderdelen die bij de levering zijn inbegrepen. Bij de montage van de installatie samen met onderdelen van andere fabrikanten vervalt de aanspraak op garantie.

Zie afb. **6**

- Verwijder alle schroeven en bevestigingen van het aanwezige dakraam.
- Verwijder het dakraam.

Zie afb. 7

- Verwijder het afdichtingsmateriaal rond de opening met een krabber of iets dergelijks.

Zie afb. 8**LET OP!**

Neem ook de instructies van de fabrikant van het afdichtingsmiddel in acht.

- Dicht de schroefgaten en uitsparingen af met een plastisch niet-hardend butylafdichtingsmateriaal (bijvoorbeeld Sika-Lastomer-710).

8.4 De aansluitleidingen installeren

**GEVAAR! Levensgevaar door stroomschok!**

Voor werkzaamheden aan elektrische componenten moet ervoor gezorgd worden dat er geen spanning meer is!

De airco dakunit moet op een stroomkring aangesloten worden die in staat is om de benodigde stroom te leveren (zie zie hoofdstuk „Technische gegevens” op pagina 113).

- Kies de leidingdiameter overeenkomstig de leidinglengte:
 - Lengte < 7,5 m: 1,5 mm²
 - Lengte > 7,5 m: 2,5 mm²

Zie afb. 9

- Breng aan één zijde een opening aan voor het doorvoeren van de elektrische voedingskabels.
- Installeer de 230-V~ -leiding door de opening binnen in het voertuig.

Indien de verlichting zonder 230-V~ -spanning inschakelbaar moet zijn:

- Sluit telkens een leiding aan op de pluspool en de minpool van de voertuigaccu.
- Installeer de 12-V===-leidingen door de opening binnen in het voertuig.

8.5 De airco dakunit monteren



Let op – gevaar voor beschadiging!

Houd rekening met het evenwicht van het voertuigdak. Het voertuigdak moet het gewicht van de airco dakunit kunnen dragen. Het dak mag door het gewicht van de installatie ook op lange termijn niet ingedeukt worden en de vorm ervan mag ook niet veranderen.

Zie afb. 10

- ▶ Til de airco dakunit op het dak van het voertuig.
- ▶ Plaats de airco dakunit over de montageopening.
Neem de rijrichting in acht.

De airco dakunit bevestigen

Zie afb. 11

- ▶ Monteer de bevestigingsbeugels met telkens twee lange bevestigingsschroeven.
Begin met de twee buitenste bevestigingsbeugels.

Zie afb. 12



Let op – gevaar voor beschadiging!

Neem het aangegeven aanhaalmoment in acht!

- ▶ Draai de schroeven met een momentsleutel en een aanhaalmoment van 2,5 Nm vast.

Elektrisch aansluiten

Zie afb. 13

230-V~ -leiding

- ▶ Sluit de airco dakunit aan op de 230-V~ -spanningsvoorziening.
Sluit de bijbehorende leidingen (1) op telkens een kabelbinder (2) aan.

Lichtschakelaar op afstand (niet bij de levering inbegrepen)

U kunt de verlichting aansluiten op een lichtschakelaar op afstand. Daardoor kunt u de verlichting op afstand inschakelen.

Ga hiervoor als volgt te werk:

- Trek de 2-polige stekker (3) uit de bus op de printplaat van de luchtunit.
- Verbind de twee kabels van de lichtschakelaar op afstand met de 2-polige stekker (3).
- Steek de 2-polige stekker (3) in de bus op de printplaat.

12-V---leiding

U kunt de verlichting op de accu aansluiten. Daardoor kunt u de verlichting ook inschakelen, als er geen 230-V~ -spanning is aangesloten.

Ga hiervoor als volgt te werk:

- Trek de 2-polige stekker (4) uit de bus op de hoofdprintplaat.
- Verbind de pluskabel (5) met de stekker.
- Verbind de minkabel (6) met de stekker.

Luchtunit met de dakairco verbinden

Zie afb. 14

- Verwijder de voorgesloten filterafdekkingen (1).
- Verwijder de voorgesloten luchtfilters (2).

Afdichtingen monteren

Zie afb. **15**

- Monteer de afdichtingen (1).

Bepaal de dikte overeenkomstig de onderstaande tabel:

Plafonddikte	Dikte h van de afdichting
25 mm	20 mm
25 – 30 mm	25 mm
30 – 35 mm	30 mm
35 – 40 mm	35 mm
40 – 45 mm	40 mm
45 – 50 mm	45 mm
50 – 55 mm	50 mm
55 – 60 mm	55 mm

De printplaat aansluiten

Zie afb. **16**

- Steek de 12-polige stekker (1) in de bus (4) op de printplaat van de luchtunit.
- Steek de 2-polige stekker (2) in de bus (3) op de printplaat.

8.6 De luchtunit monteren

Zie afb. **17**

- Bevestig de luchtunit met de korte bevestigingsschroeven (1) aan de bevestigingsbeugels.
- Steek de afdekkappen (2) in de boorgaten boven de bevestigingsschroeven.

Zie afb. **18**

- Monteer de luchtfilters in de aangegeven volgorde.

Zie afb. **19**

- Monteer de filterafdekkingen.
- Laat de gewijzigde voertuighoogte en het gewijzigde gewicht in de voertuigpapieren opnemen.

9 Verhelpen van storingen

Storing	Oorzaak	Oplossing
De airco dakunit schakelt steeds uit	De ijsensor heeft geschakeld.	Buitentemperatuur is te laag of alle luchtverdelers zijn gesloten.
Geen koelvermogen	De airco dakunit is niet op koelen ingesteld.	➤ Stel de airco dakunit in op koelen.
	De omgevingstemperatuur is hoger dan 52 °C.	De airco dakunit is slechts voor een omgevingstemperatuur tot 52 °C ontworpen.
	De ingestelde temperatuur is hoger dan de ruimtetemperatuur.	➤ Selecteer een lagere temperatuur.
	De omgevingstemperatuur is lager dan 16 °C.	De airco dakunit is uitsluitend ontworpen voor een omgevingstemperatuur vanaf 16 °C.
	Eén van de temperatuursensoren is defect.	➤ Neem contact op met een geautoriseerde werkplaats.
	De verdamperventilator is beschadigd.	
	De condensorventilator is beschadigd.	

Storing	Oorzaak	Oplossing
Geen verwarmingsvermogen	De omgevingstemperatuur ligt boven 30 °C.	➤ Gebruik de verwarmingsfunctie van de dakairco alleen bij een temperatuur onder 30 °C.
	De omgevingstemperatuur ligt onder 2 °C.	De verwarmingsfunctie van de dakairco is uitsluitend ontworpen voor een omgevingstemperatuur tot 2 °C.
	De ingestelde temperatuur is hoger dan 30 °C.	➤ Selecteer een lagere temperatuur.
	De dakairco is niet op verwarmen ingesteld.	➤ Stel de dakairco in op verwarmen.
	Eén van de temperatuursensoren is defect.	➤ Neem contact op met een geautoriseerde werkplaats.
Slecht luchtvermogen	De luchtaanzuiging is verstopt.	➤ Verwijder bladeren en ander vuil van de ventilatielamellen op de airco dakunit.
	De ventilator is defect.	➤ Neem contact op met een geautoriseerde werkplaats.
Waterlekken in het voertuig	De afvoeropeningen voor condenswater zijn verstopt.	➤ Reinig de afvoeropeningen voor condenswater.
	De afdichtingen zijn beschadigd.	➤ Neem contact op met een geautoriseerde werkplaats.
De airco dakunit schakelt niet in	Er is geen voedingsspanning (230 V~) aanwezig.	➤ Controleer de spanningsvoorziening.
	De spanning is te laag (onder 200 V~). De spanningsomvormer is defect.	➤ Neem contact op met een geautoriseerde werkplaats.
	Eén van de temperatuursensoren is defect.	
	De elektrische beveiliging van de spanningsvoorziening is te laag.	➤ Controleer de elektrische beveiliging van de spanningsvoorziening.
De airco dakunit schakelt niet uit	Eén van de temperatuursensoren is defect.	➤ Neem contact op met een geautoriseerde werkplaats.
	De elektrische beveiliging van de spanningsvoorziening is te laag.	➤ Controleer de elektrische beveiliging van de spanningsvoorziening.

10 Afvoer

Voorschriften voor milieubescherming en vakkundige afvoer

Alle organisaties moeten diverse maatregelen treffen om de invloed die hun activiteiten (fabricage, producten, service, enz.) op het milieu hebben, te herkennen, te beoordelen en te controleren.

Bij de te treffen maatregelen voor de herkenning van aanzienlijke effecten op het milieu dient rekening te worden gehouden met de volgende factoren:

- gebruik van grondstoffen en natuurlijke hulpbronnen
- emissies in de atmosfeer
- vrijkomen van vloeistoffen
- afvoer en recycling
- bodemverontreiniging

Om de gevolgen voor het milieu te minimaliseren, geeft de fabrikant hierna een aantal aanwijzingen waarmee een ieder rekening dient te houden die (om welke reden dan ook) tijdens de levensduur met het toestel te maken heeft.

- Het volledige verpakkingsmateriaal dient overeenkomstig de wettelijke voorschriften van het land waarin de afvoer plaatsvindt, te worden afgevoerd (bij voorkeur gerecycled).
- Alle productcomponenten dienen overeenkomstig de wettelijke voorschriften van het land waarin de afvoer plaatsvindt, te worden afgevoerd (bij voorkeur gerecycled).
- Voor de correcte afvoer moet het toestel naar een geautoriseerd recyclingcentrum worden gebracht, zodat is gegarandeerd dat alle recyclebare componenten worden hergebruikt en de overige materialen correct worden behandeld.
- Zorg er tijdens de installatie voor dat de ruimte voldoende is geventileerd, om te voorkomen dat er benauwde lucht ontstaat die schadelijk kan zijn voor de gezondheid van de bediener.
- Zorg er tijdens het gebruik en de onderhoudswerkzaamheden voor dat alle schadelijke afvalproducten (olie, vet e.d.) volgens de voorschriften worden afgevoerd.
- Houd het geluidsniveau ter beperking van de geluidsoverlast laag.

Aanvullende informatie over de correcte demontage van onze producten vindt u in de recycling-handleidingen op www.dometic.com.

- Laat het verpakkingsmateriaal indien mogelijk recyclen.
- Let er tijdens het gebruik en bij reparaties en onderhoudswerkzaamheden op dat het koelcircuit niet beschadigd wordt en het koelmiddel niet kan ontsnappen. Het werkt als broeikasgas en mag niet in het milieu terechtkomen.



Als u het product definitief buiten bedrijf stelt, vraagt u bij het dichtstbijzijnde recyclingcentrum of uw dealer naar de betreffende afvoervoorschriften.

- Voer het product uitsluitend af bij een geautoriseerd afvoerbedrijf overeenkomstig de geldende recycling- of afvoervoorschriften.



Bescherm uw milieu!

Accu's en batterijen horen niet thuis in het huishoudelijke afval. Geef uw defecte of verbruikte of defecte accu's bij de leverancier of bij een verzamelpunt af.

11 Technische gegevens

	Dometic FreshLight	
	1600	2200
Artikelnr.:	9102900207	9102900165
Koelvermogen volgens ISO 5151:	1500 W	2050 W
Verwarmingsvermogen:	max. 2050 W	max. 2700 W
Nominale ingangsspanning:	230 V~ / 50 Hz	
Stroomgebruik bij koelmodus:	2,7 A	4,1 A
Stroomgebruik bij verwarmingsmodus:	3,5 A	5,2 A
Bedrijfstemperatuur:	0 °C tot +52 °C	
Koelmiddel:	R-407c	
Ventilator:	4 vent.-standen 1 automatische modus	
Beschermklasse:	IP X4	
Max. ruimte-inhoud van het voertuig (met geïsoleerde wanden):	20 m ³	25 m ³
Afmetingen l x b x h (mm):	1105 x 758 x 210 (hoogte boven voertuigdak)	
Gewicht:	ca. 40 kg	ca. 42 kg
Keurmerk/certificaat:		

Læs denne vejledning omhyggeligt før installation og ibrugtagning, og opbevar den. Giv den til brugeren, hvis du giver apparatet videre.

Indholdsfortegnelse

1	Forklaring af symbolerne	114
2	Sikkerheds- og installationshenvisninger	115
3	Målgruppe for denne vejledning	118
4	Leveringsomfang	118
5	Tilbehør	118
6	Korrekt brug	119
7	Identifikationsskilte	119
8	Montering	119
9	Udbedring af fejl	127
10	Bortskaffelse	128
11	Tekniske data	130

1 Forklaring af symbolerne



FARE!

Sikkerhedshenvisning: Manglende overholdelse medfører død eller alvorlig kvæstelse.



ADVARSEL!

Sikkerhedshenvisning: Manglende overholdelse kan medføre død eller alvorlig kvæstelse.



FORSIGTIG!

Sikkerhedshenvisning: Manglende overholdelse kan medføre kvæstelser.



VIGTIGT!

Manglende overholdelse kan medføre materielle skader og begrænse produktets funktion.

**BEMÆRK**

Supplerende informationer om betjening af produktet.

► **Handling:** Dette symbol viser dig, at du skal gøre noget. De påkrævede handlinger beskrives trin for trin.

✓ Dette symbol beskriver resultatet af en handling.

fig. 1 5, side 3: Denne information henviser til et element på en figur, i dette eksempel til „Position 5 på figur 1 på side 3“.

2 Sikkerheds- og installationshenvvisninger

Overhold sikkerhedshenvisningerne og pålæggene, der er foreskrevet af køretøjsproducenten og af automobilbranchen!

Producenten påtager sig intet ansvar for skader i følgende tilfælde:

- Monterings- eller tilslutningsfejl
- Beskadigelser på produktet på grund af mekanisk påvirkning og overspænding
- Ændringer på produktet uden udtrykkelig tilladelse fra producenten
- Anvendelse til andre formål end dem, der er beskrevet i vejledningen

Overhold følgende grundlæggende sikkerhedsforanstaltninger ved brug af elektriske apparater for at beskytte mod:

- Elektrisk stød
- Brandfare
- Kvæstelser

2.1 Omgang med apparatet



ADVARSEL!

- Montering af og reparationer på klimaanelægget til tagmontering må kun foretages af fagfolk, der kender farerne, der er forbundet hermed, og de pågældende forskrifter. Ved ukorrekte reparationer kan der opstå betydelige farer. Ved reparationer skal du henvende dig til serviceafdelingen i dit land (adresser på bagsiden).
- **El-apparater er ikke legetøj!**
Børn er ikke i stand til at vurdere farer, der udgår fra elektriske apparater. Lad ikke børn benytte elektriske apparater uden opsyn.
- Personer (inkl. børn), der på grund af deres fysiske, sanse- eller mentale evner eller deres uerfarenhed eller uvidenhed ikke er i stand til at anvende produktet sikkert, bør kun anvende dette produkt under en ansvarlig persons opsyn eller anvisning.
- Løsn i tilfælde af brand **ikke** det øverste dæksel på klimaanelægget til tagmontering, men anvend tilladte brandslukningsmidler. Anvend ikke vand til slukning.



FORSIGTIG!

- Klimaanelægget til tagmontering skal installeres sikkert, så det ikke kan falde ned.
- Anvend kun klimaanelægget til tagmontering, hvis kabinettet og ledningerne er ubeskadigede.
- Anvend ikke klimaanelægget til tagmontering i nærheden af antændelige væsker eller i lukkede rum.
- Brændbare genstande må ikke placeres eller monteres, hvor luften strømmer ud. Afstanden skal være på min. 50 cm.
- Grib ikke i ventilationsudgange, og stik ikke fremmedlegemer ind i anlægget.

**VIGTIGT!**

- Anvend kun apparatet til det formål, som det er bestemt til.
- Klimaanelægget til tagmontering er ikke egnet til anvendelse i landbrugs- og entreprenørmaskiner.
- Foretag ikke ændringer af apparatet eller ombygninger på det.
- Når der er monteret et klimaanelæg til tagmontering, må autocamperen under ingen omstændigheder køres ind i vaskeanelæg.
- Hvis der opstår fejl i anlæggets kølemiddelkredsløb, skal anlægget kontrolleres af fagfolk og repareres korrekt. Kølemidlet må under ingen omstændigheder lukkes ud i atmosfæren.

**BEMÆRK**

- Kontakt køretøjsproducenten for at afklare, om køretøjets højde skal godkendes (iht. § 19 i den tyske lov om indregistrering af motorkøretøjer) og ændres i indregistreringspapirerne (karosserihøjde 210 mm), når klimaanelægget til tagmontering monteres.

2.2 Omgang med elektriske ledninger

**ADVARSEL!**

- Den elektriske tilslutning må kun foretages af fagfolk (f.eks. i Tyskland - VDE 0100, del 721).

**FORSIGTIG!**

- Sørg for at sikre tilslutningen til nettet i køretøjet med en sikring på min. 10 ampere.
- Fastgør og træk ledningerne, så der ikke er fare for at falde over dem og en beskadigelse af kablet er udelukket.

**VIGTIGT!**

- Hvis ledninger skal føres gennem vægge med skarpe kanter, skal du anvende tomme rør eller ledningsgennemføringer.
- Træk ikke ledninger løst eller med skarpe knæk ved elektrisk ledende materialer (metal).
- Træk ikke i ledninger.

3 Målgruppe for denne vejledning

Denne vejledning henvender sig til fagfolk i værksteder, der kender forskrifterne og sikkerhedsforanstaltningerne, der skal anvendes.

4 Leveringsomfang

Nr. på fig. 1	Antal	Betegnelse
1	1	Klimaanlæg til tagmontering
2	1	Luftudstrømningsenhed
3	3	Fastgørelsesbøjle
4	4	Luffilter
5	2	Filterafdækning
6	4	Tætning
7	3	Kabelbinder
8	6	Lang fastgørelsesskrue
9	6	Kort fastgørelsesskrue
10	4	Afdækningskappe

5 Tilbehør

Kan fås som tilbehør (ikke indeholdt i leveringsomfanget):

Delenes betegnelse	Artikelnummer
WAECO DC-udvidelsessæt DC-Kit-2	9100300001
WAECO DC-udvidelsessæt DC-Kit-3	9100300002



BEMÆRK

Med et WAECO DC-udvidelsessæt (tilbehør) kan klimaanlægget til tagmontering Dometic FreshLight udvides til kørslen.

6 Korrekt brug

Klimaanlægget til tagmontering Dometic FreshLight med integreret tagvindue er i stand til at klimatisere det indvendige rum i autocampere og campingvogne med kølig eller varm luft.

Klimaanlægget til tagmontering er **ikke** egnet til installation i entreprenørmaskiner, landbrugsmaskiner eller lignende arbejdsudstyr. Ved for kraftig vibrationspåvirkning er en korrekt funktion ikke garanteret.

Anvend **ikke** klimaanlægget til tagmontering ved udetemperaturer over 52 °C.

Anvend **ikke** klimaanlægget til tagmontering i klimamodusen „opvarmning“ ved rumtemperaturer over 30 °C.

Varmedriften anbefales ved udetemperaturer på over +2 °C.



BEMÆRK

Yderligere informationer om klimaanlægget til tagmontering som f.eks. den tekniske beskrivelse eller betjeningen findes i betjeningsvejledningen.

7 Identifikationsskilte

På klimaanlægget til tagmontering Dometic FreshLight er der placeret identifikationsskilte. Disse identifikationsskilte informerer brugeren og installatøren om apparatets specifikationer.

8 Montering



FORSIGTIG! Fare for kvæstelser!

Klimaanlægget til tagmontering må udelukkende monteres af fagfolk med tilsvarende uddannelse. De efterfølgende informationer henvender sig til fagfolk, der kender forskrifterne og sikkerhedsforanstaltningerne, der skal anvendes.

8.1 Henvisninger vedr. monteringen

Før klimaanlægget til tagmontering monteres, skal denne monteringsvejledning læses fuldstændigt.

Følgende tips og henvisninger skal overholdes, når klimaanlægget til tagmontering monteres:



Vigtigt – livsfare på grund af elektrisk stød!

Afbryd alle spændingsforsyninger, når der arbejdes på klimaanlægget til tagmontering.



FORSIGTIG! Fare for kvæstelser!

- En forkert montering af klimaanlægget kan føre til skader på apparatet, der ikke kan repareres, og kan reducere brugerens sikkerhed.
- Hvis klimaanlægget til tagmontering ikke installeres i overensstemmelse med denne monteringsvejledning, hæfter producenten hverken for driftsfejl eller for sikkerheden af klimaanlægget til tagmontering og især ikke for kvæstelser og/eller materielle skader.
- Bær den foreskrevne beskyttelsesbeklædning (f.eks. beskyttelsesbriller, beskyttelseshandsker) ved alle arbejder.



VIGTIGT! Fare for beskadigelse!

- Vær altid opmærksom på køretøjets ligevægt og på at tætte alle åbninger, der er opstået ved monteringen, når klimaanlægget til tagmontering installeres.
- Før du går op på køretøjets tag, skal du kontrollere, om det er egnet hertil. Der kan forespørges om tilladte tagbelastninger hos køretøjsproducenten.

Henvisninger vedr. transporten

- Vær altid to om at bære klimaanlægget til tagmontering.
- Løft altid klimaanlægget til tagmontering for at bevæge det, træk det ikke over taget (fig. **2 A**).
- Anvend ikke de bageste ventilationsåbninger (fig. **2 B**) til at løfte.

Henvisninger vedr. monteringsstedet

- Kontrollér, før klimaanlægget til tagmontering monteres, om klimaanlægget til tagmontering ved installationen evt. kan beskadige komponenter i køretøjet (f.eks. lamper, skabe, døre osv.).
- Afklar før installationen hos køretøjsproducenten, om karosseriet er beregnet til den statiske vægt og belastningerne på grund af klimaanlægget, når køretøjet bevæger sig. Producenten af klimaanlægget til tagmontering hæfter ikke herfor.
- Køretøjsproducenten har evt. allerede taget højde for steder, hvor åbningen til montering af klimaanlægget til tagmontering kan placeres uden fare for at svække karosseriet eller at afbryde strømkabler.
- Vælg en flad og tilstrækkelig jævn zone i midten mellem to længdeprofiler i køretøjets tag som monteringssted.
- Monteringsfladens taghældning må ikke være på mere end 10°.
- Brændbare genstande må ikke placeres eller monteres, hvor luften strømmer ud. Afstanden bør være på min. 50 cm.
- Kontrollér, at der i køretøjets indre ikke findes hindringer for at fastgøre luftudstrømningsenheden og for, at den afkølede luft strømmer ud gennem de drejelige luftfordelerdyser.
- Når klimaanlægget til tagmontering installeres (når der bores, skrues osv.), skal det kontrolleres, at der ikke befinder sig kabelbundter, ledninger og andre komponenter, der ikke kan ses, i monteringsområdet!

Henvisninger vedr. el-systemet

- Lad kun en elektriker tilslutte klimaanlægget til tagmontering elektrisk.
- Sammenlign spændingsangivelsen på typeskiltet med energiforsyningen, der er til rådighed.
- Hvis belysningen også skal kunne tændes uden 230 V~ - spændingsforsyning, skal du sikre, at der findes en 12 V--- tilførselsledning fra batteriet til klimaanlægget til tagmontering.
- Træk ikke 230 V~ -ledninger og 12/24 V---ledninger sammen i den samme ledningskanal (tomme rør).
- Træk ikke ledninger løst eller med skarpe knæk ved elektrisk ledende materialer (metal).
- Montér en kontakt, der afbryder alle ledere, med en kontaktåbning på mindst 3 mm på monteringsiden.

Ved installationen af klimaanlægget til tagmontering kan der vælges to forskellige løsninger:

- Etablering af en ny åbning (se kapitlet “Etablering af ny åbning” på side 122). I dette tilfælde skal der som forstærkning monteres en egnet ramme i den nye åbning.
- Anvendelse af eksisterende taglugeåbninger på køretøjet (ventilationsluge) (se kapitlet “Montering i en eksisterende taglugeåbning” på side 123).

8.2 Etablering af ny åbning

Se fig. 3

- Vælg en zone på taget i midten mellem to længdeprofiler.
- Tegn åbningens placering og størrelse ved hjælp af skabelonen, der er indeholdt i emballagen (**A** og **B**).

Som alternativ kan du lave to små åbninger (**C**).

Se fig. 4

- Bor hjørnerne ud (**A**).
- Skær åbningen på taget omhyggeligt ud med en stiksav el.lign (**B**).

Sørg i den forbindelse for, at elektriske kabler ikke beskadiges.

Se fig. 5

- Afklar før monteringen, om tagudsnittet skal forstærkes.
- Fjern skummet i overensstemmelse med bredden på forstærkningslisterne (ikke i leveringsomfanget) (**A**).
- Tilpas forstærkningslisterne (**B**).

8.3 Montering i en eksisterende taglugeåbning

**BEMÆRK**

- Klimaanlægget til tagmontering kan installeres i eksisterende taglugeåbninger med målene i henhold til fig. 3.
 - Bortskaf alt affaldsmateriale, lim, silicone og tætninger separat. Overhold bortskaffelsesforskrifterne.
 - Producenten hæfter udelukkende for delene, der er indeholdt i leveringsomfanget. Hvis anlægget installeres sammen med andre dele, bortfalder garantien.
-

Se fig. 6

- Fjern alle skruer og fastgørelser på den eksisterende tagluge.
- Tag taglugen ud.

Se fig. 7

- Fjern tætningsmaterialet omkring åbningen med en skraber el.lign.

Se fig. 8**VIGTIGT!**

Læs henvisningerne fra tætningsmiddelproducenten.

- Luk skruehullerne og fordybningerne med et plastisk, ikke-hærdende butyltætningsmateriale (f.eks. Sika-Lastomer-710).

8.4 Trækning af tilslutningsledninger

**FARE! Livsfare på grund af elektrisk stød!**

Før arbejder på elektrisk drevne komponenter skal det kontrolleres, at der ikke længere er tilsluttet spænding!

Klimaanlægget til tagmontering skal tilsluttes til en strømkreds, der kan levere den påkrævede strøm (se se kapitlet "Tekniske data" på side 130).

- Vælg ledningstværsnittet i overensstemmelse med ledningslængden:
 - Længde < 7,5 m: 1,5 mm²
 - Længde > 7,5 m: 2,5 mm²

Se fig. 9

- ▶ Lav i den ene side en åbning til gennemføring af de elektriske forsyningskabler.
- ▶ Træk 230 V~ -ledningen ind i køretøjet gennem åbningen.
Hvis belysningen skal kunne tændes uden 230 V~ -spænding:
- ▶ Forbind en ledningen med pluspolen og en med minuspolen på køretøjets batteri.
- ▶ Træk 12 V===-ledningerne ind i køretøjet gennem åbningen.

8.5 Montering af klimaanlægget til tagmontering

**Vigtigt – fare for beskadigelse!**

Vær opmærksom på ligevægten for køretøjets tag. Køretøjets tag skal kunne bære vægten af klimaanlægget til tagmontering. Taget må heller ikke på længere sigt trykkes ned eller forandre form på grund af anlæggets vægt.

Se fig. 10

- ▶ Løft klimaanlægget til tagmontering op på køretøjets tag.
- ▶ Positionér klimaanlægget til tagmontering over installationsåbningen.
Vær opmærksom på kørselsretningen.

Fastgørelse af klimaanlægget til tagmontering

Se fig. 11

- ▶ Montér hver fastgørelsesbøjle med to lange fastgørelsesskruer.
Begynd med de to yderste fastgørelsesbøjler.

Se fig. 12**Vigtigt – fare for beskadigelse!**

Overhold det anførte tilspændingsmoment!

- ▶ Spænd skruerne med en momentnøgle og et tilspændingsmoment på 2,5 Nm.

Elektrisk tilslutning

Se fig. **13**

230 V~ -ledning

- Forbind klimaanlægget til tagmontering med 230 V~ -spændingsforsyningen.

Tilslut de pågældende ledninger (1) til en kabelforbinder (2).

Fjernlyskontakt (ikke indeholdt i leveringsomfanget)

Du kan forbinde belysningen med en fjernlyskontakt. Derved kan du tænde belysningen på afstand.

Gå frem på følgende måde:

- Træk stikket med 2 ledere (3) fra bøsningen på luftudstrømningsenhedens printplade.
- Forbind fjernlyskontaktens to kabler med stikket 2 ledere (3).
- Sæt stikket med 2 ledere (3) i bøsningen på printpladen.

12 V---ledning

Du kan forbinde belysningen med batteriet. Derved kan belysningen også tændes, når der ikke er tilsluttet 230 V~ -spænding.

Gå frem på følgende måde:

- Træk stikket med 2 ledere (4) fra bøsningen på hovedprintpladen.
- Forbind pluskablet (5) med stikket.
- Forbind minuskablet (6) med stikket.

Forbindelse af luftudstrømningsenheden med klimaanlægget til tagmontering

Se fig. **14**

- Fjern de formonterede filterafdækninger (1).
- Fjern de formonterede luftfiltre (2).

Montering af tætningerne

Se fig. 15

- Montér tætningerne (1).

Bestem tykkelsen i henhold til følgende tabel:

Løftstykkelse	Tætningens tykkelse h
25 mm	20 mm
25 – 30 mm	25 mm
30 – 35 mm	30 mm
35 – 40 mm	35 mm
40 – 45 mm	40 mm
45 – 50 mm	45 mm
50 – 55 mm	50 mm
55 – 60 mm	55 mm

Tilslutning af printpladen

Se fig. 16

- Sæt stikket med 12 ledere (1) i bøsningen (4) på luftudstrømningsenhedens printplade.
- Sæt stikket med to ledere (2) i bøsningen (3) på printpladen.

8.6 Montering af luftudstrømningsenheden

Se fig. 17

- Fastgør luftudstrømningsenheden til fastgørelsesbøjlerne med de korte fastgørelsesskruer (1).
- Sæt afdækningskapperne (2) i hullerne over fastgørelsesskruerne.

Se fig. 18

- Montér luftfiltrene i de anførte rækkefølge.

Se fig. 19

- Montér filterafdækningerne.
- Få køretøjets ændrede højde og den ændrede vægt registreret i indregistreringspapirerne.

9 Udbedring af fejl

Fejl	Arsag	Udbedring
Klimaanlægget til tagmontering fra-kobles hele tiden	Tilisningsføleren har aktiveret.	Udetemperaturen er for lav, eller alle luftdyser er lukkede.
Ingen kølekapacitet	Klimaanlægget til tagmontering er ikke indstillet til afkøling.	➤ Stil klimaanlægget til tagmontering på afkøling.
	Udenomstemperaturen er højere end 52 °C.	Klimaanlægget til tagmontering er kun beregnet til en udenomstemperatur på indtil 52 °C.
	Den indstillede temperatur er højere end rumtemperaturen.	➤ Vælg en lavere temperatur.
	Udenomstemperaturen er lavere end 16 °C.	Klimaanlægget til tagmontering er kun beregnet til en udenomstemperatur fra 16 °C.
	En af temperaturfølerne er defekt. Fordamperblæseren er beskadiget. Kondensatorblæseren er beskadiget.	➤ Kontakt et autoriseret værksted.
Ingen varmekapacitet	Udenomstemperaturen er over 30 °C.	➤ Anvend kun varmfunktionen for klimaanlægget til tagmontering ved en temperatur under 30 °C.
	Udenomstemperaturen er under 2 °C.	Varmefunktionen for klimaanlægget til tagmontering er kun beregnet til en udenomstemperatur indtil 2 °C.
	Den indstillede temperatur er højere end 30 °C.	➤ Vælg en lavere temperatur.
	Klimaanlægget til tagmontering er ikke indstillet til opvarmning.	➤ Stil klimaanlægget til tagmontering på opvarmning.
	En af temperaturfølerne er defekt.	➤ Kontakt et autoriseret værksted.

Fejl	Årsag	Udbedring
Dårlig luftkapacitet	Luftindsugningen er tilstoppet.	➤ Fjern blade og anden snavs fra ventilationslamellerne på klimaanelægget til tagmontering.
	Blæseren er defekt.	➤ Kontakt et autoriseret værksted.
Der trænger vand ind i køretøjet	Afløbsåbningerne til kondensvand er tilstoppede.	➤ Rengør afløbsåbningerne til kondensvand.
	Tætningerne er beskadigede.	➤ Kontakt et autoriseret værksted.
Klimaanelægget til tagmontering tilkobles ikke	Der er ingen forsyningsspænding (230 V~).	➤ Kontrollér spændingsforsyningen.
	Spændingen er for lav (under 200 V~). Spændingstransformeren er defekt.	➤ Kontakt et autoriseret værksted.
	En af temperaturfølerne er defekt.	
	Den elektriske sikring af spændingsforsyningen er for lav.	➤ Kontrollér den elektriske sikring af spændingsforsyningen.
Klimaanelægget til tagmontering fra-kobles ikke	En af temperaturfølerne er defekt.	➤ Kontakt et autoriseret værksted.
	Den elektriske sikring af spændingsforsyningen er for lav.	➤ Kontrollér den elektriske sikring af spændingsforsyningen.

10 Bortskaffelse

Forskrifter for miljøbeskyttelse og korrekt bortskaffelse

Alle organisationer skal anvende en række foranstaltninger til at registrere, analysere og kontrollere påvirkningen, som deres aktiviteter (produktion, produkter, service osv.) har på miljøet.

Foranstaltningerne, der skal følges for at registrere betydelige virkninger på miljøet, skal tage højde for følgende faktorer:

- Anvendelse af råstoffer og naturlige ressourcer
- Atmosfæriske emissioner
- Udløbende væsker
- Bortskaffelse og recycling
- Kontaminering af jorden

For at minimere virkningerne på miljøet angiver producenten efterfølgende en række tegn, som alle, der (uanset af hvilken grund) interagerer med apparatet i dets levetid, skal tage højde for.

- Det samlede emballeringsmateriale skal bortskaffes (så vidt muligt recycles) i overensstemmelse med de lovmæssige forskrifter i landet, hvor bortskaffelsen finder sted.
- Alle produktkomponenter skal bortskaffes (så vidt muligt recycles) i overensstemmelse med de lovmæssige forskrifter i landet, hvor bortskaffelsen finder sted.
- Ved korrekt bortskaffelse skal apparatet overdrages til et autoriseret recyclingcenter, så det er sikret, at alle genanvendelige komponenter genanvendes og de resterende materialer behandles korrekt.
- Sørg under installationen for, at rummet er tilstrækkeligt ventileret, så det forhindres, at der opstår stillestående luft, der kan være skadelig for brugerens sundhed.
- Sørg under driften og vedligeholdelsen for, at alle skadelige affaldsprodukter (olie, fedt osv.) bortskaffes korrekt.
- Hold støjniveauet lavt for at reducere støjgenerne.

Yderligere informationer om korrekt deinstallation af vores produkter findes i recycling-vejledningerne på www.dometic.com.

- Bortskaf så vidt muligt emballagen sammen med det tilsvarende genbrugsaffald.
- Sørg under driften og ved reparationer og vedligeholdelsesarbejder for, at kølekredsløbet ikke beskadiges, og at kølemidlet ikke kan løbe ud. Det virker som drivhusgas og bør ikke trænge ud i miljøet.



Hvis du tager produktet endegyldigt ud af drift, skal du kontakte det nærmeste recyclingcenter eller din faghandel for at få de pågældende forskrifter om bortskaffelse.

- Bortskaf kun produktet i overensstemmelse med de gældende recycling- og bortskaffelsesforskrifter hos et autoriseret bortskaffelsesfirma.



Beskyt miljøet!

Genopladelige og ikke genopladelige batterier hører ikke til i husholdningsaffaldet.

Aflevér defekte genopladelige batterier og brugte batterier hos forhandleren eller ved et indsamlingssted.

11 Tekniske data

	Dometic FreshLight	
	1600	2200
Art.nr.:	9102900207	9102900165
Kølekapacitet i henhold til ISO 5151:	1500 W	2050 W-
Varmekapacitet:	maks. 2050 W	maks. 2700 W
Nominal indgangsspænding:	230 V~ / 50 Hz	
Strømforbrug ved køling:	2,7 A	4,1 A
Strømforbrug ved opvarmning:	3,5 A	5,2 A
Driftstemperaturområde:	0 °C til +52 °C	
Kølemiddel:	R-407c	
Blæser:	4 blæsertrin 1 automatisk modus	
Kapslingsklasse:	IP X4	
Køretøjets maks. rumvolumen (med isolerede vægge):	20 m ³	25 m ³
Mål L x B x H (mm):	1105 x 758 x 210 (højde over køretøjets tag)	
Vægt:	ca. 40 kg	ca. 42 kg
Godkendelse/certifikat:		

Läs bruksanvisningen noggrant före installation och användning samt förvara den på en säker plats. Om utrustningen byter ägare ska handboken följa med.

Innehållsförteckning

1	Förklaring till symboler	131
2	Säkerhets- och installationsanvisningar	132
3	Målgrupper	135
4	Leveransomfattning	135
5	Tillbehör	135
6	Ändamålsenlig användning	136
7	Typskyltar	136
8	Montering	137
9	Felsökning	144
10	Avfallshantering	146
11	Tekniska data	148

1 Förklaring till symboler



FARA!

Observera: Beaktas anvisningen ej leder det till dödsfara eller svåra skador.



WARNING!

Observera: Beaktas anvisningen ej kan det leda till dödsfara eller svåra skador.



AKTA!

Observera: Beaktas anvisningen ej kan det leda till kroppsskador.

**OBSERVERA!**

Om anvisningarna inte beaktas kan det leda till materialskador och produktens funktion kan påverkas negativt.

**ANVISNING**

Kompletterande information om användning av produkten.

► **Arbetssteg:** denna symbol står framför en arbetsinstruktion.
Tillvägagångssättet beskrivs steg för steg.

✓ Denna symbol står framför beskrivningen av resultatet.

bild 1 5, sidan 3: anger en detalj på en bild, i detta exempel "position 5 på bild 1 på sidan 3".

2 Säkerhets- och installationsanvisningar

Beakta säkerhetsanvisningarna och riktlinjerna från fordonstillverkaren samt reglerna för bilmekaniska arbeten!

Tillverkaren övertar inget ansvar för skador i följande fall:

- monterings- eller anslutningsfel
- skador på produkten, orsakade av mekanisk påverkan eller överspänning
- ändringar som utförts utan uttryckligt medgivande från tillverkaren
- ej ändamålsenlig användning

Beakta nedanstående grundläggande säkerhetsanvisningar för elapparater för att förhindra:

- elstötar
- brand
- personskador

2.1 Handhavande



VARNING!

- Montering av och reparationer på den takmonterade klimatanläggningen får endast genomföras av härför utbildad personal, som är förtrogen med riskerna och de gällande föreskrifterna. Icke fackmässiga reparationer kan leda till att allvarliga faror uppstår. Vänd dig till ett servicekontor när det gäller reparationer (adresser finns på baksidan).
- **Elapparater är inga leksaker!**
I samband med elektriska apparater kan det uppstå farliga situationer som barn är ovetande om. Låt inte barn använda elektriska apparater utan uppsikt.
- Personer (och barn), som på grund av fysiska, sensoriska eller mentala funktionshinder eller på grund av oerfarenhet eller ovetande inte kan använda produkten på ett säkert sätt, bör inte använda denna produkt utan uppsikt eller hjälp av en ansvarig person.
- Vid brand: lossa **inte** den takmonterade klimatanläggningens övre lock; använd godkänt släckningsmedel. Använd inte vatten för att släcka elden.



AKTA!

- Den takmonterade klimatanläggningen måste installeras säkert så att den inte falla ner!
- Använd endast klimatanläggningen när apparathöljet och kablarna är oskadade.
- Använd inte klimatanläggningen i närheten av antändliga vätskor eller i slutna rum.
- Se till att inga brännbara föremål finns i närheten av luftutsläppet. Avståndet måste vara minst 50 cm.
- Stick inte in händerna i ventilationsöppningarna, stick inte in några främmande föremål i anläggningen.

**OBSERVERA!**

- Använd endast apparaten för angivna ändamål.
- Klimatanläggningen är inte avsedd för byggmaskiner eller jordbruksmaskiner.
- Gör inga ändringar eller ombyggnader på apparaten.
- Kör aldrig in i en biltvättanläggning om en klimatanläggning har monterats på husbilens tak.
- Om det uppstår fel i kylmedelkretsloppet måste anläggningen provas och repareras av behöriga installatörer. Kylmedel får absolut inte släppas ut i den fria atmosfären.

**ANVISNING**

- Fråga fordonstillverkaren om uppgifterna för fordonets höjd måste ändras i fordonshandlingarna, eller en ny besiktning måste göras efter inbyggnad av den takmonterade klimatanläggningen (påbyggnadshöjd 210 mm)

2.2 Elledningar

**VARNING!**

- Elanslutningarna får bara utföras av behörig elektriker (t.ex. Tyskland:-VDE 0100, Teil 721).

**AKTA!**

- Säkra anslutningen till fordonsnätet med minst 10 ampere.
- Dra och fäst ledningarna så att man inte kan snubbla över dem och så att de inte kan skadas.

**OBSERVERA!**

- Använd tomma rör eller kabelgenomföringar om ledningarna ska dras genom väggar med vassa kanter.
- Lägg inte ledningarna löst eller med skarpa böjar på elektriskt ledande material (metall).
- Dra inte i kablarna.

3 Målgrupper

Den här monteringsanvisningen riktar sig till behöriga installatörer i verkstäder som har kännedom om gällande direktiv/föreskrifter och säkerhetsåtgärder.

4 Leveransomfattning

Nr på Bild 1	Antal	Beteckning
1	1	Takmonterad klimatanläggning
2	1	Luftutsläppenhet
3	3	Fästbygel
4	4	Lufffilter
5	2	Filterkåpa
6	4	Tätning
7	3	kabelkopplingar
8	6	Lång fästskruv
9	6	Kort fästskruv
10	4	Täcklock

5 Tillbehör

Följande tillbehör finns tillgängligt (ingår inte i leveransen):

Komponent	Artikelnummer
WAECO DC-utbyggnadssats DC-sats-2	9100300001
WAECO DC-utbyggnadssats DC-sats-3	9100300002



ANVISNING

Med en WAECO DC-utbyggnadssats (tillbehör) kan den takmonterade klimatanläggningen Dometic FreshLight även användas under körning.

6 Ändamålsenlig användning

Den takmonterade klimatanläggningen Dometic FreshLight med integrerat takfönster är avsedd för luftkonditionering med varm eller kall luft i husbilar och husvagnar.

Den takmonterade klimatanläggningen är **inte** avsedd för byggmaskiner, jordbruksmaskiner eller andra arbetsmaskiner. För starka vibrationer inverkar negativt på anläggningens funktioner.

Använd **inte** klimatanläggningen vid utetemperaturer över 52 °C.

Använd **inte** den takmonterade klimatanläggningen i läget "Uppvärmning" vid rumstemperaturer över 30 °C.

Rekommendation: värmeläget bör användas vid utetemperaturer som ligger över +2 °C.



ANVISNING

Övrig information om den takmonterade klimatanläggningen, som teknisk beskrivning och beskrivning av funktionerna/användningen finns i bruksanvisningen.

7 Typskyltar

Den takmonterade klimatanläggningen Dometic FreshLight har typskyltar. Typskyltarna informerar användare och installatörer om anläggningsspecifikationerna.

8 Montering



AKTA! Risk för skador!

Den takmonterade klimatanläggningen får endast installeras av behöriga installatörer. Den efterföljande informationen nedan riktar sig till installatörer som har kännedom om gällande direktiv/föreskrifter och säkerhetsåtgärder.

8.1 Anvisningar för montering

Läs hela monteringsanvisningen innan den takmonterade klimatanläggningen monteras.

Följande tips och anvisningar måste observeras vid montering av den takmonterade klimatanläggningen:



Varning! Risk för strömstötar - livsfara!

Stäng alltid av hela strömförsörjningen innan arbeten utförs på den takmonterade klimatanläggningen.



AKTA! Risk för skador!

- Om klimatanläggningen monteras på ett felaktigt sätt kan det leda till att anläggningen förstörs och/eller det kan påverka säkerheten.
 - Tillverkaren övertar inte något ansvar om den takmonterade klimatanläggningen inte monteras enligt den här installationsanvisningen; inte för driftstörningar, inte för klimatanläggningens säkerhet och speciellt inte för person- och/eller materialskador.
 - Använd föreskriven skyddsutrustning vid alla arbeten (t.ex. skyddsglasögon, skyddshandskar).
-



OBSERVERA! Risk för skador!

- Beakta fordonets statiska egenskaper och täta alla öppningar när den takmonterade klimatanläggningen monteras.
 - Kontrollera om man kan stå på fordonstaket innan du går upp på taket. Inhämta information om tillåten taklast från fordonstillverkaren.
-

Anvisningar för transport

- Den takmonterade klimatanläggningen ska alltid bäras av två personer.
- Lyft alltid den takmonterade klimatanläggningen när den ska flyttas, dra den inte över taket (bild **2 A**).
- Använd inte de bakre ventilationsöppningarna (bild **2 B**) för att lyfta apparaten.

Information om monteringsplats

- Kontrollera alltid om fordonskomponenter kan skadas genom monteringen av den takmonterade klimatanläggningen (t.ex. lampor, skåp, dörrar etc) innan installationen görs.
- Kontrollera även, med hjälp av uppgifter från fordonstillverkaren, om påbyggnaden är dimensionerad för den statiska last och belastning som uppstår genom klimatanläggningen i körande fordon. För detta övertar tillverkaren av den takmonterade klimatanläggningen inget ansvar.
- Eventuellt har fordonet förberetts från fabrik så att monteringen av klimatanläggningen inte kan försvaga konstruktionen resp. så att inga elkablar behöver klippas av.
- Välj en plan och tillräckligt jämn yta mellan två längdprofiler på mitten av fordonstaket för monteringen.
- På monteringsytan får taklutningen inte vara större än 10°.
- Se till att inga brännbara föremål finns i närheten av luftutsläppet. Avståndet bör vara minst 50 cm.
- Se till att det inte föreligger några hinder för monteringen av luftutsläppsenheten och att den kylda luften kan strömma ut fritt ur de vridbara luftmunstyckena.
- Var, av säkerhetsskäl, uppmärksam på existerande kablar, ledningar och andra komponenter (speciellt sådana som inte syns utifrån) vid monteringen (borrning, skruvning etc)!

Information om el

- Låt en elektriker ansluta elen till den takmonterade klimatanläggningen.
- Jämför spänningsuppgifterna på typskylten med elförsörjningen på plats.
- Om belysningen ska kunna användas utan 230 V~ -strömförsörjning, se till att det finns en 12 V===-kabel från batteriet till den takmonterade klimatanläggningen.
- Lägg inte 230 V~ -nätkablar och 12/24 V===-kablar i samma kabelkanal (tomt rör).
- Lägg inte kablarna löst eller med skarpa böjar på elektriskt ledande material (metall).
- Montera en allpolig brytare med minst 3 mm kontaktöppningsväg på monteringssidan.

För montering av den takmonterade klimatanläggningen kan man välja mellan 2 lösningar:

- Göra en ny öppning (se kapitel "Göra en ny öppning" på sidan 139). I detta fall måste en lämplig ram sättas in som förstärkning i öppningen.
- Använda en existerande taklucka (ventilationslucka) (se kapitel "Montering i befintlig taklucka" på sidan 140).

8.2 Göra en ny öppning

Se Bild 3

- Välj en yta mitt emellan två längdprofiler.
- Märk ut läge och storlek med hjälp av mallen som finns i förpackningen (**A** och **B**).

Alternativt kan man skära ut två små öppningar (**C**).

Se Bild 4

- Borra hörnen (**A**).
- Skär noggrant ut en öppning i taket med en sticksåg eller dylikt (**B**).

Se till att inga elkablar skadas.

Se Bild 5

- Kontrollera om taköppningen måste förstärkas före monteringen.
- Ta bort en del av skumfyllningen så att det motsvarar förstärkningslisternas bredd (ingår ej i leveransen) **(A)**.
- Justera in förstärkningslisterna **(B)**.

8.3 Montering i befintlig taklucka

**ANVISNING**

- Den takmonterade klimatanläggningen kan monteras i befintliga öppningar för takluckor med mått enligt Bild **3**.
 - Sortera avfallet, ta hand om lim, silikon och tätningar. Beakta gällande bestämmelser för avfallshantering.
 - Tillverkaren övertar endast ansvar för komponenter som ingår i leveransen. Vid montering av anläggningen tillsammans med delar som inte hör till produkten bortfaller garantin.
-

Se Bild 6

- Ta bort alla skruvar och fästen till takluckan.
- Ta bort takluckan.

Se Bild 7

- Ta bort tätningsmaterialet runt öppningen med hjälp av en skrapa el.dyl.

Se Bild 8**OBSERVERA!**

Beakta även anvisningarna från tillverkaren av tätningsmedlet.

- Täta skruvhål med plastiskt, ej härdande butyl-tätningmaterial (t.ex. Sika-Lastomer-710).

8.4 Dra anslutningsledningar



FARA! Risk för strömstötar - livsfara!

Kontrollera att alla komponenter är spänningslösa innan några arbeten utförs på elinstallationen!

Den takmonterade klimatanläggningen måste anslutas till en strömkrets som kan leverera den ström som krävs (se se kapitel "Tekniska data" på sidan 148).

- Välj rätt kabelarea enligt ledningens längd:
 - Längd < 7,5 m: 1,5 mm²
 - Längd > 7,5 m: 2,5 mm²

Se Bild 9

- Gör en öppning för elkabeln på den ena sidan.
- Dra 230 V~ -ledningen genom öppningen till innerutrymmet.

Om belysningen ska kunna användas utan 230 V~ -strömförsörjning:

- Anslut en ledning till fordonsbatteriets pluspol och en till minuspolen.
- Dra 12 V---ledningen genom öppningen till innerutrymmet.

8.5 Montera den takmonterade klimatanläggningen



Observera - risk för skador!

Beakta fordonstaket's statiska egenskaper. Fordonstaket måste kunna bära den takmonterade klimatanläggningens vikt. Taket får inte med tiden tryckas in/deformeras av anläggningen.

Se Bild 10

- Lyft upp klimatanläggningen på fordonstaket.
- Placera klimatanläggningen över öppningen.
Beakta färdriktningen!

Fästa den takmonterade klimatanläggningen

Se Bild 11

- Montera varje fästbygel med två långa fästskruvar.
Börja med de båda yttre fästbyglarna.

Se Bild 12

Observera - risk för skador!
Beakta angivet åtdragningsmoment!

- Dra åt skruvarna med en momentnyckel, åtdragningsmoment 2,5 Nm.

Elektrisk anslutning**Se Bild 13****230 V~ -ledning**

- Anslut den takmonterade klimatanläggningen till 230 V~ -strömförsörjningen.

Anslut de tillhörande ledningarna (1) till en kabelkoppling (2).

Fjärrljusbrytare (ingår inte i leveransen)

Du kan ansluta belysningen till en fjärrljusbrytare. På så sätt kan du slå på belysningen från långt håll.

Tillvägagångssätt:

- Dra ut den 2-poliga kontakten (3) ur uttaget på luftutsläppsenhetens kretskort.
- Anslut de två kablarna till fjärrljusbrytaren med den 2-poliga kontakten (3).
- Sätt in ut den 2-poliga kontakten (3) i uttaget på kretskortet.

12 V---ledning

Du kan ansluta belysningen till batteriet. På så sätt kan du använda belysningen om du inte har någon 230 V~ -strömförsörjning.

Tillvägagångssätt:

- Dra ut den 2-poliga kontakten (4) ur uttaget på huvudkretskortet.
- Anslut pluskabeln (5) till kontakten.
- Anslut minuskabeln (6) till kontakten.

Ansluta luftutsläppsensheten med den takmonterade klimatanläggningen

Se Bild 14

- Ta bort de förmonterade filterkåporna (1).
- Ta bort de förmonterade luftfiltren (2).

Montera tätningar

Se Bild 15

- Montera tätningarna (1).

Bestäm tjocklek enligt följande tabell:

Taktjocklek	Tjocklek h tätning
25 mm	20 mm
25 – 30 mm	25 mm
30 – 35 mm	30 mm
35 – 40 mm	35 mm
40 – 45 mm	40 mm
45 – 50 mm	45 mm
50 – 55 mm	50 mm
55 – 60 mm	55 mm

Ansluta kretskortet

Se Bild 16

- Sätt in den 12-poliga kontakten (1) i uttaget (4) på luftutsläppsenshetens kretskort.
- Sätt in ut den 2-poliga kontakten (2) i uttaget (3) på kretskortet.

8.6 Montera luftutsläppsenheten

Se Bild 17

- Fäst luftutsläppsenheten med korta skruvar (1) i fästbyglarna.
- Sätt fast täcklocken (2) i fästskruvarnas hål.

Se Bild 18

- Montera luftfiltret i angiven ordningsföljd.

Se Bild 19

- Montera filterkåporna.
- Skriv in den ändrade fordonshöjden och den ändrade vikten i fordonshandlingarna.

9 Felsökning

Fel	Orsak	Åtgärd
Den takmonterade klimatanläggningen stängs av om och om igen.	Frostgivaren har aktiverats.	För låg utetemperatur, eller alla luftmunstycken stängda
Ingen kyleffekt	Den takmonterade klimatanläggningen har inte ställts in på kylning.	➤ Ställ in den takmonterade klimatanläggningen på kylning.
	Omgivningstemperaturen högre än 52 °C.	Den takmonterade klimatanläggningen är avsedd för en omgivningstemperatur på upp till 52 °C.
	Den inställda temperaturen är högre än rumstemperaturen.	➤ Välj en lägre temperatur.
	Omgivningstemperaturen lägre än 16 °C.	Den takmonterade klimatanläggningen är bara avsedd för en omgivningstemperatur från 16 °C.
	En temperaturgivare är defekt. Förångarfläkten skadad. Kondensorfläkten skadad.	➤ Kontakta en auktoriserad verkstad.

Fel	Orsak	Åtgärd
Ingen värmeeffekt	Omgivningstemperaturen är högre än 30 °C.	➤ Använd endast värmefunktionen på den takmonterade klimatanläggningen vid en omgivningstemperatur under 30 °C.
	Omgivningstemperaturen ligger under 2 °C.	Värmefunktionen på den takmonterade klimatanläggningen är bara avsedd för en omgivningstemperatur från 2 °C.
	Den inställda temperaturen är högre än 30 °C.	➤ Välj en lägre temperatur.
	Den takmonterade klimatanläggningen har inte ställts in på uppvärmning.	➤ Ställ in den takmonterade klimatanläggningen på uppvärmning.
	En temperaturgivare är defekt.	➤ Kontakta en auktoriserad verkstad.
Dåligt luftflöde	Luftinsug tilltäppt.	➤ Ta bort löv och smuts från ventilationslamellerna på den takmonterade klimatanläggningen.
	Fläkten är defekt.	➤ Kontakta en auktoriserad verkstad.
Det kommer in vatten i fordonet.	Utloppsöppningarna för kondensvatten är tilltäppta.	➤ Rengör utloppsöppningarna för kondensvatten.
	Tätningarna skadade.	➤ Kontakta en auktoriserad verkstad.
Den takmonterade klimatanläggningen startar inte	Det finns ingen försörjningsspänning (230 V~).	➤ Kontrollera strömförsörjningen.
	För låg spänning (under 200 V~). Spänningsomvandlaren defekt.	➤ Kontakta en auktoriserad verkstad.
	En temperaturgivare är defekt.	
	För lågt värde på säkringar till strömförsörjningen.	➤ Kontrollera säkringarna.
Den takmonterade klimatanläggningen stängs inte av	En temperaturgivare är defekt.	➤ Kontakta en auktoriserad verkstad.
	För lågt värde på säkringar till strömförsörjningen.	➤ Kontrollera säkringarna.

10 Avfallshantering

Föreskrifter för miljöskydd och korrekt avfallshantering

Alla organisationer måste använda sig av flertalet åtgärder för identifiering, utvärdering och kontroll av åverkan på miljön (vid tillverkning, service, på produkten, etc.).

För att åtgärderna ska kunna följas måste följande faktorer observeras:

- Användning av råvaror och naturresurser
- Utsläpp
- Läckande vätskor
- Avfallshantering och återvinning
- Markföroreningar

För att minimera åverkan på miljön fastställer tillverkaren flertalet krav som måste följas under apparatens livslängd.

- Allt förpackningsmaterial måste avfallshanteras enligt nationella föreskrifter (helst återanvändas).
- Alla produktkomponenter måste avfallshanteras enligt nationella föreskrifter (helst återanvändas).
- Produkten måste lämnas in till en auktoriserad återvinningsstation för avfallshantering, så att alla komponenter som kan återvinnas återanvänds och så att resterande material avfallshanteras på ett korrekt sätt.
- Kontrollera under installationen att utrymmet har tillräcklig ventilation så att luften inte står stilla. Det kan vara skadligt för hälsan.
- Se till vid drift och underhåll att alla skadliga produkter avfallshanteras korrekt (olja, fett, osv.).
- Håll bullret på en låg nivå för att inte störa din omgivning.

Mer information för korrekt demontering och avfallshantering av våra produkter hittar du i återvinningsanvisningar på www.dometic.com.

- Lämna om möjligt förpackningsmaterialet till återvinning.
- Se till att inte skada kylkretsarna vid drift, reparationer och underhåll så att inte kylmedel läcker ut. Det verkar som växthusgas och skadar miljön.



När produkten slutgiltigt tas ur bruk: informera dig om gällande bestämmelser hos närmaste återvinningscentral eller hos återförsäljaren.

- Avfallshandla produkten enligt gällande föreskrifter hos en auktoriserad återvinningsstation.



Skydda miljön!

Varken laddningsbara batterier eller andra batterier hör hemma i hushållssoporna.

Lämna dina förbrukade eller defekta (laddningsbara) batterier till återförsäljaren eller till ett insamlingsställe.

11 Tekniska data

	Dometic FreshLight	
	1600	2200
Artikel-nr:	9102900207	9102900165
Kyleffekt enligt ISO 5151:	1500 W	2050 W
Värmeeffekt:	max. 2050 W	max. 2700 W
Nominell ingångsspänning:	230 V~ / 50 Hz	
Strömbehov vid kylning:	2,7 A	4,1 A
Strömbehov vid uppvärmning:	3,5 A	5,2 A
Omgivningstemperatur:	0 °C till +52 °C	
Kylmedium:	R-407c	
Fläktar:	4 fläktsteg 1 automatläge	
Skyddsklass:	IP X4	
Max. innervolym på fordonet (med isolerade väggar):	20 m ³	25 m ³
Mått L x B x H (mm):	1105 x 758 x 210 (höjd över fordonets tak)	
Vikt:	ca 40 kg	ca 42 kg
Provning/certifikat:		

Les bruksanvisningen nøye før du monterer og tar apparatet i bruk og ta vare på den. Hvis apparatet selges videre, må du sørge for å gi bruksanvisningen videre også.

Innhold

1	Symbolforklaringer	149
2	Råd om sikkerhet og montering	150
3	Målgruppen for denne veiledningen	153
4	Leveringsomfang	153
5	Tilbehør	153
6	Forskriftsmessig bruk	154
7	Merkeskilt	154
8	Montasje	155
9	Feilretting	162
10	Avhending	164
11	Tekniske spesifikasjoner	166

1 Symbolforklaringer



FARE!

Sikkerhetsregel: Hvis man ikke overholder denne regelen, fører det til død eller alvorlig skade.



ADVARSEL!

Sikkerhetsregel: Hvis man ikke overholder denne regelen, kan det føre til død eller alvorlig skade.



FORSIKTIG!

Sikkerhetsregel: Hvis man ikke overholder denne regelen, kan det føre til personskader.

**PASS PÅ!**

Hvis man ikke overholder denne regelen, kan det føre til materielle skader og skade funksjonen til produktet.

**MERK**

Utfyllende informasjon om bruk av produktet.

► **Handling:** Dette symbolet indikerer at du må gjøre noe. De nødvendige handlingene beskrives trinnvis.

✓ Dette symbolet beskriver resultatet av en handling.

fig. 1 5, side 3: Denne angivelsen henviser til et element i en illustrasjon, i dette eksemplet til «Posisjon 5 i illustrasjon 1 på side 3».

2 Råd om sikkerhet og montering

Følg rådene og betingelsene som kjøretøyprodusenten og motorvognprodusenten har bestemt!

Produsenten tar i følgende tilfeller intet ansvar for skader:

- Montasje- eller tilkoblingsfeil
- skader på produktet på grunn av mekanisk påvirkning og overspenninger
- endringer på produktet uten at det er gitt uttrykkelig godkjenning av produsenten
- Bruk til andre formål enn det som er beskrevet i veiledningen

Overhold følgende grunnleggende sikkerhetsregler ved bruk av elektriske apparater for å beskytte mot:

- Elektrisk støt
- Brannfare
- Skader

2.1 Behandling av apparatet



ADVARSEL!

- Montering og reparasjon av takklimaenlegget må kun utføres av fagfolk som kjenner til farene og gjeldende forskrifter. Feil reparasjoner kan føre til betydelige skader. Ved behov for reparasjon kontakter du servicesteden i ditt land (adresse på baksiden).
- **Elektriske apparater er ikke beregnet for barn!**
Barn er ikke i stand til å bedømme farer forbundet med elektriske apparater. La ikke barn bruke elektriske apparater uten tilsyn.
- Personer (inklusive barn) som på grunn av sine fysiske, sensoriske eller mentale ferdigheter eller på grunn av sin uerfarenhet eller manglende kjennskap ikke er i stand til å bruke produktet på en sikker måte, må ikke bruke dette produktet uten oppsyn eller anvisning fra en ansvarlig person.
- I tilfelle brann må man **ikke** løsne det øvre dekslet på takklimaenlegget, og bruk kun lovlige slukkemidler. Bruk ikke vann til slukking.



FORSIKTIG!

- Takklimaenlegget må installeres på en slik måte at det ikke kan falle ned.
- Bruk takklimaenlegget kun når kapslingen og ledningene er uskadd.
- Plasser ikke takklimaenlegget i nærheten av lettantennelige væsker eller i lukkede rom.
- Påse at brennbare gjenstander ikke lagres eller monteres i nærheten av luftuttakene. Avstanden må være minst 50 cm.
- Ta ikke inn i lufteåpningene, og før ikke fremmedlegemer inn i anlegget.

**PASS PÅ!**

- Bruk apparatet kun til det det er beregnet for.
- Takklimaanlegget er ikke egnet for bruk i jordbruks- og anleggsmaskiner.
- Ikke foreta endringer eller ombygging av apparatet.
- Hvis bobilen har påbygd takklimaanlegg, må du under ingen omstendighet kjøre bilen i vaskemaskin.
- Hvis det oppstår feil i anleggets kjølemiddelkretsløp, må anlegget kontrolleres av fagfolk og settes forskriftsmessig i stand. Kjølemiddelet må under ingen omstendighet etterlates i friluft.

**MERK**

- Spør kjøretøyprodusenten om det på grunn av høyden på enheten (påbyggingshøyde 210 mm) er nødvendig å endre godkjenningen (iht. § 19 StVZO) og registreringene av kjøretøyets høyde i vognkortet.

2.2 Håndtering av elektriske ledninger

**ADVARSEL!**

- Den elektriske tilkoblingen må kun gjøres av fagfolk (f. eks. i Tyskland -VDE 0100, del 721).

**FORSIKTIG!**

- Sikre tilkoblingen på nettet i kjøretøyet med minimum 10 ampere.
- Fest og legg ledningene slik at man ikke snubler i dem og slik at man unngår å skade kabelen.

**PASS PÅ!**

- Hvis ledninger føres gjennom vegger med skarpe kanter, bruker du kabelrør hhv. ledningsgjennomføringer.
- Ikke legg ledninger løst eller skarpt bøyd på materiell som leder elektrisk strøm (metall).
- Ikke trekk i ledninger.

3 Målgruppen for denne veiledningen

Denne veiledningen er beregnet på fagfolk i verksteder som er fortrolig med retningslinjene og sikkerhetsforanstaltningene.

4 Leveringsomfang

Nr. i fig. 	Antall	Beskrivelse
1	1	Takklimaanlegg
2	1	Luftutløpsenhet
3	3	Festebøyle
4	4	Luffilter
5	2	Filterdeksel
6	4	Tetting
7	3	Kabelforbinder
8	6	Lang festeskruer
9	6	Kort festeskruer
10	4	Dekkhette

5 Tilbehør

Fås som tilbehør (ikke inkludert i leveransen):

Delebeskrivelse	Artikkelnummer
WAECO DC-utvidelsessett DC-Kit-2	9100300001
WAECO DC-utvidelsessett DC-Kit-3	9100300002

**MERK**

Med et WAECO DC-utvidelsessett (tilbehør) kan takklimaanlegget Dometic FreshLight utvides for drift i kjøremodus.

6 Forskriftsmessig bruk

Takklimaanlegget Dometic FreshLight med integrert takvindu kan klimatisere bobil og campingvogn innvendig med kjølig eller varm luft.

Takklimaanlegget er **ikke** egnet for installasjon i anleggsmaskiner, jordbruksmaskiner eller lignende anleggsutstyr. Ved for kraftig vibrasjon er ikke forskriftsmessig funksjon lenger garantert.

Ikke bruk takklimaanlegget ved omgivelsestemperaturer over 52 °C.

Ikke bruk takklimaanlegget i klimamodusen "Oppvarming" ved romtemperaturer på over 30 °C.

Det anbefales varmdrift ved utetemperaturer på over +2 °C.



MERK

Ytterligere informasjon om takklimaanlegget, som tekniske beskrivelse eller betjening, finner du i bruksanvisningen.

7 Merkeskilt

På takklimaanlegget Dometic FreshLight er det plassert merkeskilt. Disse skiltene gir brukeren og installatøren informasjon om spesifikasjonene til apparatet.

8 Montasje



FORSIKTIG! Fare for personskader!

Montering av takklima­anlegget må kun utføres av fagfolk. Den følgende informasjonen er beregnet på fagfolk som er fortrolig med retningslinjene og sikkerhetsforanstaltningene som gjelder.

8.1 Monteringsanvisninger

Før montering av takklima­anlegget, må man lese hele montasjeveiledningen.

Følgende tips og henvisninger må følges ved montering av takklima­anlegget:



Merk – Livsfare på grunn av strømstøt!

Ved arbeid på takklima­anlegget må man koble fra spenningsforsyningen.



FORSIKTIG! Fare for personskader!

- Feil montering av klima­anlegget kan føre til skader på apparatet som ikke lar seg reparere, og det kan gå ut over sikkerheten til brukeren.
 - Hvis takklima­anlegget ikke installeres iht. til denne monteringsanvisningen, påtar produsenten seg intet ansvar, ikke for driftsfeil og ikke for sikkerheten til takklima­anlegget, og spesielt ikke for skader på personer og/eller eiendom.
 - Ved alt arbeid må man bruke foreskrevne verneklær (f. eks. vernebriller, vernehansker).
-



PASS PÅ! Fare for skade!

- Ved innbygging av takklima­anlegget må man alltid passe på kjøretøyets stivhet, og at man tetter igjen alle åpninger som er laget under innbyggingen.
 - Før du går opp på taket på kjøretøyet, må du undersøke om taket tåler at folk går på det. Kjøretøyprodusenten kan gi informasjon om tillatt takbelastning.
-

Tips for transport

- Vær alltid to personer ved bæring av takklimaenlegget.
- Når takklimaenlegget skal flyttes, må det løftes, ikke trekk det over taket (fig. **2 A**).
- Under løfting må ikke den bakre lufteåpningen benyttes (fig. **2 B**).

Tips for monteringsstedet

- Før man monterer takklimaenlegget, må man undersøke om eventuelle kjøretøykomponenter kan bli skadet ved montasjen (f. eks. lamper, skap, dører).
- Før innbygging må du få klargjort fra kjøretøyprodusenten om karosseriet tåler den statiske vekten og belastningene fra klimaenlegget når kjøretøyet er i bevegelse. Produsenten av takklimaenlegget påtar seg intet ansvar.
- Kjøretøyprodusenten har eventuelt allerede forberedt steder hvor åpningen for montering av takklimaenlegget kan gjøres uten fare for at karosseriet svekkes hhv. for gjennomføring av strømkabler.
- Som montasjested velger du et område som er flatt og jevnt midt på taket av kjøretøyet mellom to lengdeprofiler.
- Takhellingen til montasjeflaten må ikke være mer enn 10°.
- Påse at brennbare gjenstander ikke lagres eller monteres i nærheten av lufuttakene. Avstanden må være minst 50 cm.
- Sørg for å få fastslått at det ikke er noe inne i kjøretøyet som hindrer feste av luftutløpsenheter, og at den avkjølte luften kan slippe ut gjennom de svingbare luftfordelingsdysene.
- Ved montasje av takklimaenlegget må man av sikkerhetsmessige grunner passe på (ved boring og skruing osv.) føringen av kabler og andre komponenter som ikke er synlige, og som befinner seg i montasjeområdet!

Tips for elektronikken

- Takklimaanelaget må kun kobles til av en fagperson.
- Sammenlign spenningsspesifikasjonene på merkeskiltet med tilgjengelig strømtilførsel.
- Hvis belysningen også skal kunne slås på uten 230-V~ - spenningsforsyning, må du på se at det foreligger en 12-V===-tilførsel fra batteriet til takklimaanelaget.
- Ikke legg 230-V~-ledninger og 12/24-V===-ledninger sammen i den samme ledningskanalen (tomt rør).
- Ikke legg ledninger løst eller skarpt bøyd på materiell som leder elektrisk strøm (metall).
- På monteringsiden må det monteres en flerpolet bryter med min 3 mm kontaktavstand.

Du kan velge mellom to forskjellige løsninger ved montering av takklimaanelaget:

- Opprette en ny åpning (se kapittel "Lage ny åpning" på side 157). I dette tilfellet må man plassere en egnet ramme i den nye åpningen som forsterkning.
- Bruke taklukeåpningene (lufteluke) som finnes på kjøretøyet (se kapittel "Montering i en eksisterende taklukeåpning" på side 158).

8.2 Lage ny åpning

Se fig. **3**

- Velg et område midt på taket mellom to lengdeprofiler.
- Tegn inn plasseringen og størrelsen på åpningen ved hjelp av malen som følger med leveransen (**A** og **B**).

Alternativt kan det åpnes to små åpninger (**C**).

Se fig. **4**

- Bor ut hjørnene (**A**).
- Sag ut åpningen på taket forsiktig med en stikksag el. l. (**B**).

Pass på at strømkabler ikke blir skadet.

Se fig. 5

- Før innmonteringen må du avklare om takutsparingen må forsterkes.
- Fjern skummingen avhengig av bredden på forsterkingslistene (ikke inkludert) (A).
- Tilpass forsterkingslistene (B).

8.3 Montering i en eksisterende taklukeåpning

**MERK**

- Takklimaanlegget kan bygges inn i eksisterende taklukeåpninger med mål iht. fig. 3.
 - Deponer alt avfallsmateriale, lim, silikon og tetninger atskilt. Følg retningslinjene for deponering.
 - Produsenten er kun ansvarlig for deler som er med i leveransen. Når man bygger inn anlegget sammen med fremmedekomponenter, bortfaller garantien.
-

Se fig. 6

- Fjern alle skruer og fester på den eksisterende takluken.
- Ta av takluken.

Se fig. 7

- Fjern tetningsmaterialet rundt åpningen med en skrape e.l.

Se fig. 8**PASS PÅ!**

Følg også anvisningene fra produsenten av tetningsmidlet.

- Lukk skrueshull og fordypninger med et plastisk ikke herdet butyltetningsstoff (f. eks. Sika-Lastomer-710).

8.4 Legge tilkoblingsledninger



FARE! Livsfare ved strømstøt!

Før man utfører arbeid på elektrisk drevne komponenter, må man forsikre seg om at alt er spenningsløst!

Takklimaanlegget må kobles til en strømkurs som er i stand til å levere den nødvendige strømmen (se se kapittel "Tekniske spesifikasjoner" på side 166).

- Velg ledningsdiameter i samsvar med ledningslengden:
 - Lengde < 7,5 m: 1,5 mm²
 - Lengde > 7,5 m: 2,5 mm²

Se fig. 9

- På den ene siden plasserer du en åpning for å føre gjennom den elektriske tilførselskabelen.
- Legg 230-V~ -ledningen gjennom åpningen og inn i kjøretøyet.

Hvis belysningen skal kunne slås på uten 230-V~ -spenning:

- Koble en ledning til plusspolen og minuspolen på kjøretøybatteriet.
- Legg 12-V---ledningene gjennom åpningen og inn i kjøretøyet.

8.5 Montere takklimaanlegget



Merk – Fare for skade!

Ta hensyn til stivheten til taket. Kjøretøytaket må tåle vekten av takklimaanlegget. Taket må tåle vekten av anlegget også over lengre tid uten at det blir inntrykt eller forandrer form.

Se fig. 10

- Løft takklimaanlegget opp på taket av kjøretøyet.
- Plasser takklimaanlegget over montasjeåpningen.
Vær oppmerksom på kjøreretningen.

Feste takklimaanlegget

Se fig. 11

- Monter festebøylene med to lange festeskruer hver.
Begynn med de to ytre festeskruene.

Se fig. 12



Merk – Fare for skade!

Overhold angitt tiltrekingsmoment!

- ▶ Trekk til skruene med en momentnøkkel og et tiltrekingsmoment på 2,5 Nm.

Elektrisk tilkobling

Se fig. 13

230-V~ -ledning

- ▶ Koble takklimaenlegget til 230-V~ -spenningsforsyningen.
Koble tilhørende ledninger (1) til hver sin kabelklemme (2).

Fjernlysbyter (ikke inkludert i leveringsomfanget)

Du kan koble belsningen til en fjernlysbyter. Dette gjør at du kan slå på belsningen på avstand.

Gå fram på følgende måte:

- ▶ Trekk den 2-polede pluggen (3) ut av kontakten på kretskortet til luftutløpsenheten.
- ▶ Koble de to kablene på fjernlysbyteren til den 2-polede pluggen (3).
- ▶ Koble den 2-polede pluggen (3) inn i kontakten på kretskortet.

12-V---ledning

Du kan koble belsningen til batteriet. Da kan du slå på belsningen også når det ikke er koblet til 230-V~ -spenning.

Gå fram på følgende måte:

- ▶ Trekk den 2-polede pluggen (4) ut av kontakten på hovedkortet.
- ▶ Koble plusskabelen (5) til pluggen.
- ▶ Koble minuskabelen (6) til pluggen.

Forbind luftutløpsenheten med takklimaenlegget**Se fig. 14**

- Fjern de forhåndsmonterte filterderdekslene (1).
- Fjern de forhåndsmonterte luftfiltrene (2).

Monter tettingene**Se fig. 15**

- Monter tettingene (1).

Fastsett tykkelsen etter den følgende tabellen:

Taktykkelse	Tykkelse h på tettingen
25 mm	20 mm
25 – 30 mm	25 mm
30 – 35 mm	30 mm
35 – 40 mm	35 mm
40 – 45 mm	40 mm
45 – 50 mm	45 mm
50 – 55 mm	50 mm
55 – 60 mm	55 mm

Koble til kretskortet**Se fig. 16**

- Plugg den 12-polede pluggen (1) inn i kontakten (4) på kretskortet til luftutløpsenheten.
- Koble den 2-polede pluggen (2) inn i kontakten (3) på kretskortet.

8.6 Montere luftutløpsenheten

Se fig. 17

- Fest luftutløpsenheten på festeskinnen ved hjelp av de korte festeskruene (1).
- Sett dekkhettene (2) inn i boringene over festeskruene.

Se fig. 18

- Monter luftfilter i angitt rekkefølge.

Se fig. 19

- Monter filterdekslene.
- Sørg for at den nye kjøretøyhøyden og vekten føres inn i vognkortet.

9 Feilretting

Feil	Årsak	Tiltak
Takklimaanlegget slår seg av hele tiden	Isføleren er utløst.	Utetemperaturen er for lav eller alle luftdyser er lukket.
Ingen kjøleeffekt	Takklimaanlegget er ikke stilt inn på kjøling.	➤ Still takklimaanlegget på kjøling.
	Omgivelsestemperaturen er høyere enn 52 °C.	Takklimaanlegget er kun beregnet på en omgivelsestemperatur på inntil 52 °C.
	Innstilt temperatur er høyere enn romtemperaturen.	➤ Velg en lavere temperatur.
	Omgivelsestemperaturen er lavere enn 16 °C.	Takklimaanlegget er kun beregnet på en omgivelsestemperatur fra 16 °C.
	En av temperaturfølerne er defekt. Fordamperviften er defekt. Kondensatorviften er defekt.	➤ Ta kontakt med et autorisert verksted.

Feil	Årsak	Tiltak
Ingen varmeeffekt	Omgivelsestemperaturen er på over 30 °C.	➤ Bruk varmefunksjonen til takklimaenlegget kun når temperaturen er under 30 °C.
	Omgivelsestemperaturen er på under 2 °C.	Takklimaenlegget er kun beregnet på en omgivelsestemperatur ned til 2 °C.
	Innstilt temperatur er høyere enn 30 °C.	➤ Velg en lavere temperatur.
	Takklimaenlegget er ikke stilt inn på oppvarming.	➤ Still takklimaenlegget på oppvarming.
	En av temperaturfølerne er defekt.	➤ Ta kontakt med et autorisert verksted.
Dårlig luffeffekt	Luftinnsugingen er tilstoppet.	➤ Fjern løv og annet smuss fra luftlamellene på takklimaenlegget.
	Viften er defekt.	➤ Ta kontakt med et autorisert verksted.
Det kommer vann inn i kjøretøyet	Avløpsåpningene for kondensvann er tilstoppet.	➤ Rengjør avløpsåpningen for kondensvann.
	Tetningene er defekte.	➤ Ta kontakt med et autorisert verksted.
Takklimaenlegget slår seg ikke på	Det foreligger ingen tilførselsspenning (230 V).	➤ Kontroller spenningsforsyningen.
	Spenningen er for lav (under 200 V). Spenningsomformeren er defekt.	➤ Ta kontakt med et autorisert verksted.
	En av temperaturfølerne er defekt.	
	Den elektriske sikringen for spenningsforsyningen er for liten.	➤ Kontroller den elektriske sikringen til spenningsforsyningen.
Takklimaenlegget slår seg ikke av	En av temperaturfølerne er defekt.	➤ Ta kontakt med et autorisert verksted.
	Den elektriske sikringen for spenningsforsyningen er for liten.	➤ Kontroller den elektriske sikringen til spenningsforsyningen.

10 Avhending

Forskrifter for miljøvern og forskriftsmessig avhending

Alle organisasjoner skal iverksette en rekke tiltak for å kunne identifisere, vurdere og kontrollere den påvirkningen deres aktiviteter (produksjon, produkter, service osv.) har på miljøet.

Tiltakene for identifisering av betydelige miljøpåvirkninger må ta hensyn til følgende faktorer:

- Bruk av råstoffer og naturressurser
- Utslipp til atmosfæren
- Utslipp av væsker
- Avhending og resirkulering
- Forurensning av jordsmonnet

For å minimalisere miljøpåvirkningen angir produsenten nedenfor en rekke tegn som alle må ta hensyn til (uavhengig av årsak) ved håndtering av apparatet i løpet av apparatets levetid.

- All emballasje må avhendes (fortrinnsvis resirkuleres) i samsvar med gjeldende forskrifter i landet hvor deponeringen skjer.
- Alle produktkomponenter må avhendes (fortrinnsvis resirkuleres) i samsvar med gjeldende forskrifter i landet hvor deponeringen skjer.
- For korrekt avhending må apparatet leveres inn til en autorisert gjenvinningsstasjon slik at man er sikret at alle resirkulerbare deler brukes på nytt, og at de resterende materialene håndteres forskriftsmessig.
- Under installasjonen må du sørge for at rommet er tilstrekkelig ventilert, slik at det ikke oppstår tung luft, noe som kan være skadelig for brukerens helse.
- Under drift og vedlikehold må man påse at alle skadelige avfallsprodukter (olje, smørefett osv.) avhendes forskriftsmessig.
- Hold støynivået så lavt som mulig for å redusere støybelastningen.

Ytterligere informasjon vedrørende korrekt avinstallering av våre produkter finner du i resirkuleringsveiledningene på www.dometic.com.

- Lever emballasje til resirkulering så langt det er mulig.
- Under drift og reparasjoner og vedlikehold må man påse at kjølekretsløpet ikke kommer til skade og at kjølemidlet ikke slipper ut. Det fungerer som en drivhusgass og må ikke komme ut i miljøet.



Når du tar produktet ut av drift for siste gang, må du sørge for å få informasjon om deponeringsforskrifter hos nærmeste resirkuleringsstasjon eller hos din faghandler.

- Avhend produktet kun til et autorisert avfallshåndteringsfirma, i samsvar med gjeldende resirkulerings- eller deponeringsforskrifter.



Bevar miljøet!

Batterier hører ikke hjemme i husholdningsavfallet.

Lever defekte eller brukte batterier enten til forhandleren eller på en oppsamlingsstasjon.

11 Tekniske spesifikasjoner

	Dometic FreshLight	
	1600	2200
Art.nr.:	9102900207	9102900165
Kjøleeffekt iht. ISO 5151:	1500 W	2050 W
Varmeeffekt:	maks. 2050 W	maks. 2700 W
Nettspenning:	230 V~ / 50 Hz	
Strømforbruk ved kjøledrift:	2,7 A	4,1 A
Strømforbruk ved oppvarmingsdrift:	3,5 A	5,2 A
Driftstemperaturområde:	0 °C til +52 °C	
Kjølemiddel:	R-407c	
Vifte:	4 viftehastighetstrinn 1 automatisk modus	
Beskyttelsesklasse:	IP X4	
Kjøretøyets maks romvolum (med isolerte vegger):	20 m ³	25 m ³
Mål L x B x H (mm):	1105 x 758 x 210 (høyde over kjøretøytaket)	
Vekt:	ca. 40 kg	ca. 42 kg
Test/sertifikat:		

Lue tämä ohje huolellisesti läpi ennen laitteen kiinnittämistä ja käyttöön ottamista ja säilytä ohje. Jos myyt laitteen eteenpäin, anna ohje tällöin edelleen uudelle käyttäjälle.

Sisällysluettelo

1	Symbolien selitys	167
2	Turvallisuus- ja kiinnitysohjeita	168
3	Tämän käyttöohjeen kohderyhmä	171
4	Toimituskokonaisuus	171
5	Lisävarusteet	171
6	Tarkoituksenmukainen käyttö	172
7	Merkkikilvet	172
8	Asennus	173
9	Häiriöiden poistaminen	180
10	Hävittäminen	182
11	Tekniset tiedot	184

1 Symbolien selitys



VAARA!

Turvallisuusohje: Huomiotta jättäminen aiheuttaa hengenvaaran tai vakavan loukkaantumisen.



VAROITUS!

Turvallisuusohje: Huomiotta jättäminen voi aiheuttaa hengenvaaran tai vakavan loukkaantumisen.



HUOMIO!

Turvallisuusohje: Huomiotta jättäminen voi johtaa loukkaantumiseen.

**HUOMAUTUS!**

Huomiotta jättäminen voi johtaa materiaalivaurioihin ja haitata tuotteen toimintaa.

**OHJE**

Tuotteen käyttöä koskevia lisätietoja.

► **Menettely:** Tämä symboli ilmaisee, että sinun tulee tehdä jotakin. Tarvittava menettely kuvataan askel askeleelta.

✓ Tämä symboli kuvailee menettelyn tuloksen.

kuva 1 5, sivulla 3: Tämä tieto viittaa kuvassa olevaan elementtiin, tässä esimerkissä ”kohteeseen 5 kuvassa 1, sivulla 3”.

2 Turvallisuus- ja kiinnitysohjeita

Noudata ajoneuvovalmistajan ja autoalan ammattiipiirien antamia turvallisuusohjeita ja vaatimuksia!

Valmistaja ei ota mitään vastuuta vahingoista seuraavissa tapauksissa:

- asennus- tai liitäntävirheet
- tuotteeseen mekaanisen vaikutuksen tai ylijännitteiden takia syntyneet vauriot
- tuotteeseen ilman valmistajan nimenomaista lupaa tehdyt muutokset
- käyttö muuhun kuin käyttöohjeessa ilmoitettuun tarkoitukseen

Noudata seuraavia perustavia turvatoimenpiteitä käyttäessäsi sähköllä toimivia laitteita. Tämä suojelee sinua:

- sähköiskulta
- palovaaralta
- loukkaantumiselta

2.1 Laitteen käsittely



VAROITUS!

- Kattoilmastointilaitteen saavat asentaa ja sitä saavat korjata vain ammattimiehet, jotka tuntevat töihin liittyvät vaarat sekä niitä koskevat määräykset. Epäasianmukaisista korjauksista saatava aiheutua huomattavia vaaroja. Käänny oman maasi huoltotukiliikkeen puoleen, jos laite tarvitsee korjausta (osoitteet takasivulla).
- **Sähkölaitteet eivät ole lasten leluja!**
Lapset eivät osaa arvioida sähkölaitteista aiheutuvia vaaroja oikein. Älä anna lasten käyttää sähkölaitteita ilman valvontaa.
- Henkilöiden (mukaan lukien lapset), jotka eivät voi käyttää tuotetta turvallisesti fyysisten, sensoristen tai psyykkisten taitojensa takia, tai kokemattomuuden tai tietämättömyyden vuoksi, ei tulisi käyttää tuotetta ilman valvontaa tai vastuullisen henkilön ohjeita.
- **Älä** irrota tulipalotapauksessa kattoilmastointilaitteen ylempää kantta vaan käytä sallittuja sammutusvälineitä. Älä käytä sammuttamiseen vettä.



HUOMIO!

- Kattoilmastointilaitte täytyy asentaa niin vakaasti, että se ei voi pudota!
- Käytä kattoilmastointilaitetta vain, kun laitteen kotelossa ja johdossa ei ole vaurioita.
- Älä aseta kattoilmastointilaitetta syttyvien nesteiden lähelle tai suljettuihin tiloihin.
- Huolehdi siitä, että syttyviä esineitä ei varastoida tai asenneta ilman ulostulon alueelle. Etäisyyden täytyy olla vähintään 50 cm.
- Älä työnnä käsiä tuuletusritilään tai tuuletussuuttimiin, älä laita laitteistoon vieraita esineitä.

**HUOMAUTUS!**

- Käytä laitetta ainoastaan sen määräysten mukaiseen tarkoitukseen.
- Kattoilmastointilaitte ei sovi käytettäväksi maatalous- ja rakennuskoneissa.
- Älä tee laitteeseen mitään muutoksia.
- Matkailuautoa ei saa missään tapauksessa ajaa pesulinjaan, kun kattoilmastointilaitte on asennettuna.
- Jos laitteen jäähdytyskiertoon tulee vikaa, laite tulee tarkastaa ammattiliikkeessä ja saattaa jälleen sääntöjen mukaiseen kuntoon. Jäähdytysainetta ei saa missään tapauksessa päästää ilmaan.

**OHJE**

- Tarkasta ajoneuvosi valmistajalta, johtaako kattoilmastointilaitteen asentaminen (asennuskorkeus 210 mm) ajoneuvon korkeuden merkinnän muutokseen ajoneuvon papereihin.

2.2 Sähköjohtimien käsitleminen

**VAROITUS!**

- Sähköisen liitännän saa tehdä vain ammattiliike (esim. Saksassa - VDE 0100, osa 721)

**HUOMIO!**

- Suojaa verkkoliitäntä ajoneuvossa vähintään 10 ampeerin sulakkeella.
- Vedä ja kiinnitä johtimet siten, että niihin ei voi kompastua ja että johdon vaurioitumisen mahdollisuus on pois suljettu.

**HUOMAUTUS!**

- Jos johtimet täytyy viedä teräväreunaisten seinien läpi, käytä putkitusta tai läpivientikappaleita.
- Älä aseta irrallisia tai teräville taitteille asetettuja johtimia sähköä johtavien materiaalien (metalli) päälle.
- Älä kisko johtimista.

3 Tämän käyttöohjeen kohderyhmä

Tämä käyttöohje on tarkoitettu korjaamoiden ammattihenkilökunnalle, joka tuntee sovellettavat direktiivit ja turvajärjestelyt.

4 Toimituskokonaisuus

Nro kuva 1	Määrä	Nimitys
1	1	Kattoilmastointilaite
2	1	Ilmanpoistoyksikkö
3	3	Kiinnityssanka
4	4	Ilmansuodatin
5	2	Suodatinkansi
6	4	Tiiviste
7	3	Johtoliitin
8	6	Pitkä kiinnitysruuvi
9	6	Lyhyt kiinnitysruuvi
10	4	Peitekansi

5 Lisävarusteet

Saatavissa lisävarusteena (ei sisälly toimituskokonaisuuteen):

Osan nimitys	Tuotenumero
WAECO DC-laajennussarja DC-Kit-2	9100300001
WAECO DC-laajennussarja DC-Kit-2	9100300002



OHJE

WAECO DC-laajennussarjan (lisävaruste) avulla Dometic FreshLight -kattoilmastointilaitteen voi laajentaa ajokäyttöön.

6 Tarkoituksenmukainen käyttö

Dometic FreshLight -kattoilmastointilaitte integroidulla kattoikkunalla voi säädellä matkailuautojen ja matkailuvaunujen sisätilojen lämpötilaa kylmällä ja kuumalla ilmalla.

Kattoilmastointilaitte **ei** sovi asennettaviksi rakennuskoneisiin, maatalouskoneisiin tai muihin vastaaviin työkoneisiin. Liian voimakkaan värinävaikutuksen takia asiamukainen toiminta ei ole taattu.

Älä käytä kattoilmastointilaitetta ulkolämpötilan ollessa yli 52 °C.

Kattoilmastointilaitetta **ei** saa käyttää toiminnossa ”lämmitys” yli 30 °C:een lämpötilassa.

Suosittelemme lämmitystoimintoa yli +2 °C:een lämpötiloista.



OHJE

Muut kattoilmastointilaitetta koskevat ohjeet, esim. teknisen kuvauksen tai toimintaohjeita löydät käyttöohjeesta.

7 Merkkikilvet

Dometic FreshLight -kattoilmastointilaitteeseen on kiinnitetty merkkikilpiä. Nämä merkkikilvet ilmaisevat käyttäjälle ja asentajalle laitteen spesifikaatiot.

8 Asennus



HUOMIO! Loukkaantumisvaara!

Kattoilmastointilaitteen saavat asentaa yksinomaan vastaavan koulutuksen omaavat ammattiliikkeet.

Seuraavat tiedot on suunnattu ammattilaisille, jotka tuntevat sovellettavat direktiivit ja turvajärjestelyt.

8.1 Asennusta koskevia ohjeita

Tämä asennusohje täytyy lukea kokonaan ennen kattoilmastointilaitteen asentamista.

Seuraavia vinkkejä ja ohjeita tulee noudattaa kattoilmastointilaitetta asennettaessa:



Huomio – sähköiskusta johtuva hengenvaara!

Katkaise kaikki jännitteensyötöt kattoilmastointilaitetta koskevien töiden ajaksi.



HUOMIO! Loukkaantumisvaara!

- Kattoilmastointilaitteen väärä asentaminen voi johtaa laitteen korjaamattomissa olevaan vahingoittumiseen ja heikentää käyttäjän turvallisuutta.
- Jos kattoilmastointilaitetta ei asenneta tämän asennusohjeen mukaisesti, valmistaja ei ota mitään vastuuta, ei toimintahäiriöistä eikä kattoilmastointilaitteen turvallisuudesta, eikä erityisesti henkilö- ja/tai materiaalivahingoista.
- Käytä kaikissa töissä siihen määrättyä suojavarustusta (esim. suojalaseja, suojakäsineitä).



HUOMAUTUS! Vaurioitumisvaara!

- Ota kattoilmastointilaitetta asentaessasi aina huomioon ajoneuvon statiikka ja kaikkien asennuksen yhteydessä syntyneiden aukkojen tiivistäminen.
- Tarkista ennen ajoneuvon katolle nousemista, kestääkö se ihmisen painon. Sallitut kuormat voit kysyä ajoneuvon valmistajalta.

Kuljetusohjeita

- Kanna kattoilmastointilaitetta aina kahden hengen voimin.
- Nosta kattoilmastointilaitetta aina sitä liikutellessasi, älä vedä sitä kattoa pitkin (kuva **2 A**).
- Älä käytä nostamiseen taaempia tuuletusrakoja (kuva **2 B**).

Asennuspaikkaa koskevia ohjeita

- Tarkasta ennen kattoilmastointilaitteen asennusta, voiko kattoilmastointilaitteen kiinnittäminen mahdollisesti vahingoittaa ajoneuvon osia (esim. lamput, kaapit, ovet jne.).
- Selvitä ajoneuvon valmistajalta ennen kiinnittämistä, onko korirakenne suunniteltu ilmastointilaitteen aiheuttamaa painoa ja liikkuvassa ajoneuvossa ilmeneviä kuormituksia vastaavasti. Kattoilmastointilaitteen valmistaja ei ota mitään vastuuta.
- Ajoneuvon valmistaja on mahdollisesti jo ajatellut valmiiksi paikat, joihin kattoilmastointilaitteen asennuksen edellyttämä aukko voidaan tehdä ilman, että se heikentää rakennetta tai johtaa sähköjohtojen katkeamiseen.
- Valitse asennuspaikaksi suora ja riittävän tasainen alue ajoneuvon katon keskikohdalta kahden pitkittäisprofiilin välistä.
- Katon asennuspinnan kallistuma ei saa olla yli 10°.
- Huolehdi siitä, että syttyviä esineitä ei varastoida tai asenneta ilman ulostulon alueelle. Etäisyyden tulisi olla vähintään 50 cm.
- Varmista, että ajoneuvon sisällä ei ole mitään estettä, joka voi haitata ilmanpoistoyksikön kiinnittämistä ja jäähdytetyn ilman ulostuloa käännettävistä ilmanjakosuuttimista.
- Kiinnitä ennen kattoilmastointilaitteen asentamista (porattaessa ja ruuvattaessa jne.) turvallisuussyistä huomiota asennuspaikassa valmiina olevien, erityisesti näkymättömissä olevien johtonippujen, johdinten ja muiden osien kulkuun!

Sähkölaitteita koskevia ohjeita

- Anna kattoilmastointilaitteen sähköinen liittäminen aina alan ammattilaisen tehtäväksi.
- Vertaa tyyppikilven jännitetietoja käytettävissä olevaan energiansyöttöön.
- Jos valaistuksen halutaan olevan kytkettävissä päälle myös ilman 230 V~ -jännitteensyöttöä, varmista, että akusta on vedetty 12 V===-syöttöjohdin kattoilmastointilaitteeseen.
- Älä vedä 230 V~ -johtoja ja 12/24 V===-johtoja yhdessä samaan johtokanavaan (putkitus).
- Älä aseta johtimia liian löysälle, tai teräville taitteille sähköä johtavien materiaalien (metalli) päälle.
- Asenna asennuspuolelle kaikki navat kytkevä kytkin, jonka kontaktien avautumisväli on väh. 3 mm.

Kattoilmastointilaitteen asentamiseen voit valita kaksi erilaista ratkaisua:

- Uuden aukon tekeminen (katso kappale ”Uuden aukon tekeminen” sivulla 175). Tässä tapauksessa uuteen aukkoon täytyy kiinnittää vahvistukseksi sopiva kehys.
- Ajoneuvossa olevien kattoluukkuaukkojen käyttö (tuuletusluukku) (katso kappale ”Kiinnitys olemassa olevaan kattoluukkuaukkoon” sivulla 176).

8.2 Uuden aukon tekeminen

Ks. kuva 3

- Valitse katolta keskellä oleva alue kahden pitkittäisprofiilin välissä.
- Piirrä aukon paikka ja koko käyttäen sapluunaa, joka sisältyy pakkaukseen, (A ja B).

Voit myös luoda kaksi aukkoa (C).

Ks. kuva 4

- Poraa kulmiin reiät (A).
- Saha aukko kattoon huolellisesti pistosahalla tms. (B).

Huolehdi siitä, että sähköjohtoja ei vahingoiteta tässä yhteydessä.

Ks. kuva 5

- Selvitä ennen asennusta, tuleeko katon aukkoa vahvistaa.
- Poista eristeet vahvistuslistojen (ei mukana toimituksessa) (A) leveyden mukaan.
- Sovita vahvistuslistat paikalleen (B).

8.3 Kiinnitys olemassa olevaan kattoluukkuaukkoon**OHJE**

- Kattoilmastointilaite sopii asennettavaksi valmiisiin kattoluukkuaukkoihin, joiden mitat vastaavat kuva 3
- Hävitä kaikki jätemateriaali, liima, silikonit ja tiivisteet erikseen. Noudata hävitysmääräyksiä.
- Valmistaja ottaa vastuun nimenomaan ainoastaan toimituskokonaisuuteen kuuluvista osista. Vastuutakuu raukeaa, jos laitteiston asentamiseen käytetään tuotteeseen kuulumattomia osia.

Ks. kuva 6

- Ota kaikki olemassa olevan kattoluukun ruuvit ja kiinnitykset pois.
- Ota kattoluukku pois.

Ks. kuva 7

- Poista aukon ympärillä olevat tiivisteet pois kaapimella tms.

Ks. kuva 8**HUOMAUTUS!**

Noudata myös tiivistevalmistajan ohjeita.

- Sulje ruuvinreiät ja syvennykset plastisella kovettumattomalla butyylitiivisteellä (esim. Sika-Lastomer-710).

8.4 Liitäntäjohtojen vetäminen



VAARA! Sähköiskusta johtuva hengenvaara!

Ennen kaikkia sähköisesti toimiviin osiin liittyviä töitä täytyy varmistaa, että osat ovat jännitteettömiä!

Kattoilmastointilaitte täytyy liittää sähköpiiriin, joka kykenee antamaan vaadittavan virran (katso katso kappale ”Tekniset tiedot” sivulla 184).

- Valitse johdon poikkipinta-ala johdon pituutta vastaavasti:
 - Pituus < 7,5 m: 1,5 mm²
 - Pituus > 7,5 m: 2,5 mm²

Ks. kuva 9

- Tee aukon jollekin sivulle aukko sähköisen syöttöjohdon läpivientiä varten.
- Vedä 230 V~ -johto aukon läpi ajoneuvon sisätilaan.

Jos valaistuksen halutaan toimivan ilman 230 V~ -jännitettä:

- Yhdistä yksi johto akun plusnapaan ja yksi akun miinusnapaan.
- Vedä 12 V----johtimet aukon läpi ajoneuvon sisätilaan.

8.5 Kattoilmastointilaitteen asentaminen



Huomio – vahingoittumisvaara!

Ota huomioon ajoneuvon katon statiiikka. Ajoneuvon katon täytyy kestää kattoilmastointilaitteen paino. Katto ei saa painua pitkänkään ajan kuluessa laitteiston painosta sisään tai muuttaa muotoaan.

Ks. kuva 10

- Nosta kattoilmastointilaitte ajoneuvon katolle.
- Kohdista kattoilmastointilaitte asennusaukon päälle.

Ota ajosuunta huomioon.

Kattoilmastointilaitteen kiinnittäminen

Ks. kuva 11

- Asenna kiinnityssanka aina kahdella pitkällä kiinnityssruuvilla.
Aloita kahdesta uloimmasta kiinnityssangasta.

Ks. kuva **12**



Huomio – vahingoittumisvaara!
Noudata ilmoitettua kiristysmomenttia!

- Kiristä ruuvit momenttiavaimella ja 2,5 Nm:n väntömomenttia käyttäen.

Sähköinen liittäminen

Ks. kuva **13**

230 V~ -johto

- Yhdistä kattoilmastointilaite 230 V~ -jännitteensyöttöön.
Liitä vastaavat johtimet (1) kumpikin yhteen johtoliittimeen (2).

Etävalokytkin (ei mukana toimituksessa)

Voit yhdistää valaistuksen etävalokytkimeen. Näin voit kytkeä valaistuksen päälle etäältä

Toimi tätä varten seuraavasti:

- Vedä 2-napainen pistoke (3) pois liittimestä ilmanpoistoyksikön piirilevyltä.
- Yhdistä etävalokytkimen kaksi johtoa 2-napaiseen pistokkeeseen (3).
- Työnnä 2-napainen pistoke (3) liittimeen piirilevylle.

12 V---johto

Voit yhdistää valaistuksen akkuun. Näin voit kytkeä valaistuksen päälle myös silloin, kun 230 V~ -jännitettä ei ole yhdistettynä.

Toimi tätä varten seuraavasti:

- Vedä 2-napainen pistoke (4) pois liittimestä pääpiirilevyltä.
- Yhdistä plusjohto (5) pistokkeeseen.
- Yhdistä miinusjohto (6) pistokkeeseen.

Ilmanpoistoyksikön liittäminen kattoilmastointilaitteeseen

Katso kuva 14

- Irroita esiasennetut suodatinkatteet (1).
- Poista esiasennetut ilmansuodattimet (2).

Tiivisteiden asentaminen

Katso kuva 15

- Asenna tiivisteet (1).

Määritä paksuus seuraavan taulukon mukaan:

Katon paksuus	Tiivisteiden paksuus h
25 mm	20 mm
25 – 30 mm	25 mm
30 – 35 mm	30 mm
35 – 40 mm	35 mm
40 – 45 mm	40 mm
45 – 50 mm	45 mm
50 – 55 mm	50 mm
55 – 60 mm	55 mm

Piirilevyn liittäminen

Ks. kuva 16

- Työnnä 12-napainen pistoke (1) liittimeen (4) ilmanpoistoyksikön piirilevylle.
- Työnnä 2-napainen pistoke (2) levyn holkkiin (3).

8.6 Ilmanpoistoyksikön asentaminen

Ks. kuva 17

- Asenna ilmanpoistoyksikkö lyhyillä kiinnitysruuveilla (1) kiinnityssangoista
- Työnnä peitekannet (2) kiinnitysruuvin yllä oleviin reikiin.

Ks. kuva 18

- Asenna ilmansuodattimet ilmoitetussa järjestyksessä.

Ks. kuva 19

- Asenna suodatinkannet.
- Anna viranomaisen merkitä muuttunut ajoneuvokorkeus ja muuttunut paino ajoneuvopapereihin.

9 Häiriöiden poistaminen

Häiriö	Syy	Poistaminen
Kattoilmastointilaite kytkeytyy koko ajan pois päältä.	Jäätymisanturi on kytkeytynyt.	Ulkolämpötila on liian matala tai kaikki ilma-suodattimet ovat kiinni.
Ei jäähdystystehoa	Kattoilmastointilaitetta ei ole asetettu jäähdytykselle.	➤ Aseta kattoilmastointilaite jäähdytykselle.
	Ympäristölämpötila on korkeampi kuin 52 °C.	Kattoilmastointilaite on suunniteltu korkeintaan 52 °C:een ympäristölämpötilalle.
	Säädetty lämpötila on korkeampi kuin sisätilan lämpötila.	➤ Valitse matalampi lämpötila.
	Ympäristölämpötila on matalampi kuin 16 °C.	Kattoilmastointilaite on suunniteltu vain yli 16 °C:een ympäristölämpötilalle.
	Jokin lämpötila-anturi on rikki.	➤ Käännä valtuutetun korjaamon puoleen.
Haihdutintuuletin on rikki.		
Kondensaattorituletin on rikki.		

Häiriö	Syy	Poistaminen
Ei lämmitysteho	Ympäristön lämpötila on yli 30 °C.	➤ Käytä kattoilmastointilaitteen lämmitystoimintoa ainoastaan alle 30 °C:een lämpötilassa.
	Ympäristön lämpötila on alle 2 °C.	Kattoilmastointilaitteen lämmitystoiminto riittää ainoastaan 2 °C ympäristön lämpötilaan saakka.
	Asetettu lämpötila on yli 30 °C.	➤ Valitse alhaisempi lämpötila.
	Kattoilmastointilaitte ei ole asetettu lämmitykselle.	➤ Aseta kattoilmastointilaitte lämmitykselle.
	Jokin lämpötila-anturi on rikki.	➤ Käännä valtuutetun korjaamon puoleen.
Huono ilmavirtaus	Ilman imu on tukossa.	➤ Poista lehdet ja muu lika kattoilmastointilaitteen tuuletuslamelleista.
	Puhallin on rikki.	➤ Käännä valtuutetun korjaamon puoleen.
Ajoneuvoon tulee vettä	Kondenssiveden valuma-aukot ovat tukossa.	➤ Puhdista kondenssiveden valuma-aukot.
	Tiivisteet ovat rikki.	➤ Käännä valtuutetun korjaamon puoleen.
Kattoilmastointilaitteisto ei kytkeydy päälle	Syöttöjännite puuttuu (230 V~) an.	➤ Tarkista jännitteensyöttö.
	Jännite on liian matala (alle 200 V~). Jännitteenmuunnin on rikki.	➤ Käännä valtuutetun korjaamon puoleen.
	Jokin lämpötila-anturi on rikki.	
	Jännitteensyötön sähköinen varoke on liian pieni.	➤ Tarkista jännitteensyötön sähköinen varoke.
Kattoilmastointilaitteisto ei kytkeydy pois päältä	Jokin lämpötila-anturi on rikki.	➤ Käännä valtuutetun korjaamon puoleen.
	Jännitteensyötön sähköinen varoke on liian pieni.	➤ Tarkista jännitteensyötön sähköinen varoke.

10 Hävittäminen

Ympäristönsuojelua ja asianmukaista hävittämistä koskevat määräykset

Kaikkien organisaatioiden täytyy soveltaa koko joukkoa toimenpiteitä, jotta ne tunnistavat, arvioivat ja hallitsevat vaikutuksen, joka niiden toiminnalla (valmistus, tuotteet, huolto jne.) on ympäristöön.

Merkittävien ympäristövaikutusten havaitsemiseen tähtäävien toimenpiteiden täytyy ottaa huomioon seuraavat seikat:

- Raaka-aineiden käyttö ja luonnonvarat
- Päästöt ilmakehään
- Nesteiden vuotaminen
- Hävitys ja kierrätys
- Maaperän saastuminen

Ympäristövaikutusten minimoimiseksi valmistaja esittelee seuraavassa joukon seikkoja, jotka jokaisen laitteella sen käyttöiän aikana (mistä syystä tahansa) työskentelevän henkilön täytyy ottaa huomioon.

- Kaikki pakkausmateriaali täytyy hävittää sen maan lakimääräysten mukaisesti, missä hävittäminen tapahtuu (mieluiten kierrättää).
- Kaikki tuotekomponentit täytyy hävittää sen maan lakimääräysten mukaisesti, missä hävittäminen tapahtuu (mieluiten kierrättää).
- Oikeanlaista hävittämistä varten laite täytyy toimittaa valtuutettuun kierrätyskeskukseen, jotta on varmaa, että kaikki kierrätettävissä olevat komponentit käytetään uudelleen ja muut materiaalit käsitellään asianmukaisesti.
- Varmista asennuksen aikana, että tilassa on riittävä tuuletus eikä ilma pääse seisomaan ja vaikuttamaan haitallisesti käyttäjän terveyteen.
- Varmista käytön ja huollon aikana, että kaikki haitalliset jäteaineet (öljy, rasva jne.) hävitetään asianmukaisesti.
- Pidä melutaso pienenä meluhaittojen vähentämiseksi.

Lisää tietoa tuotteidemme asianmukaisesta purkamisesta löydät kierrätysohjeista osoitteesta www.dometic.com.

- Vie pakkausmateriaali mahdollisuuksien mukaan vastaavan kierrätysjätteen joukkoon.
- Huolehdi käytön sekä korjausten ja huoltotöiden yhteydessä siitä, että jäähdytyskiertoa ei vahingoiteta ja että kylmäainetta ei pääse karkuun. Se vaikuttaa kasvihuonekaasun tavoin eikä saisi päästä ympäristöön.



Jos poistat tuotteen lopullisesti käytöstä, ota selvää laitteen hävittämistä koskevista määräyksistä lähimmässä kierrätyskeskuksessa tai kauppialtasi.

- Hävitä tuote vain voimassa olevien kierrätys- tai hävitysmääräysten mukaisesti valtuutetussa hävitysyrityksessä.



Muista ympäristönsuojelu!

Akut ja paristot eivät kuulu kotitalousjätteen sekaan. Toimita vialliset akut tai käytetyt paristot kauppialle tai keräyspisteeseen.

11 Tekniset tiedot

	Dometic FreshLight	
	1600	2200
Tuotenro:	9102900207	9102900165
Jäähdytysteho ISO 5151:a vastaavasti:	1500 W	2050 W
Lämmitysteho:	enintään. 2050 W	enintään. 2700 W
Nimellinen tulojännite:	230 V~ / 50 Hz	
Virrankulutus jäähdytystoiminnossa:	2,7 A	4,1 A
Virrankulutus lämmitystoiminnossa:	3,5 A	5,2 A
Käyttölämpötila-alue:	0 °C – +52 °C	
Jäähdytysaine:	R-407c	
Puhallin:	4 puhallintehoa 1 automaattitila	
Suojausluokka:	IP X4	
Ajoneuvotilan maks. tilavuus (eristetyt seinät):	20 m ³	25 m ³
Mitat P x L x K (mm):	1105 x 758 x 210 (korkeus ajoneuvon katon yläpuolella)	
Paino:	n. 40 kg	n. 42 kg
Tarkastus/sertifikaatti:		

Прочтите данную инструкцию перед монтажом и вводом в эксплуатацию и сохраните ее. В случае передачи прибора передайте инструкцию следующему пользователю.

Оглавление

1	Пояснение символов	185
2	Указания по безопасности и монтажу	186
3	Целевая группа данной инструкции	189
4	Объем поставки	189
5	Принадлежности	190
6	Использование по назначению	190
7	Заводские таблички	191
8	Монтаж	191
9	Устранение неисправностей	200
10	Утилизация	202
11	Технические данные	204

1 Пояснение символов



ОПАСНОСТЬ!

Указания по технике безопасности: Несоблюдение ведет к смертельному исходу или тяжелым травмам.



ПРЕДУПРЕЖДЕНИЕ!

Указания по технике безопасности: Несоблюдение может привести к смертельному исходу или тяжелым травмам.



ОСТОРОЖНО!

Указания по технике безопасности: Несоблюдение может привести к травмам.

**ВНИМАНИЕ!**

Несоблюдение может привести к повреждениям и нарушить работу продукта.

**УКАЗАНИЕ**

Дополнительная информация по управлению продуктом.

➤ **Действие:** Этот символ указывает на то, что Вы должны выполнить определенное действие. Требуемые действия описываются шаг за шагом.

✓ Этот символ описывает результат действия.

Рис. 1 5, стр. 3: Данное указание обращает Ваше внимание на рисунок, в данном примере на „позицию 5 на рисунке 1 на странице 3“.

2 Указания по безопасности и монтажу

Соблюдайте указания по технике безопасности и требования, предписанные изготовителем автомобиля и автомастерской!

Изготовитель не несет никакой ответственности за ущерб в следующих случаях:

- Ошибки монтажа или подключения
- Повреждения продукта из-за механических воздействий и перенапряжений
- Изменения в продукте, выполненные без однозначного разрешения изготовителя
- Использование в целях, отличных от указанных в данной инструкции

Соблюдайте следующие основные предписания по технике безопасности при пользовании электроприборами для защиты от:

- поражения электрическим током
- опасности возникновения пожара
- травм

2.1 Обращение с прибором



ПРЕДУПРЕЖДЕНИЕ!

- Монтаж и ремонт на крышного кондиционера разрешается выполнять только специалистам, знакомым с возможными опасностями и с соответствующими стандартами и предписаниями. Неправильно выполненный ремонт может приводить к серьезным опасностям. При необходимости ремонта обратитесь в сервисный центр в Вашей стране (адреса указаны на обороте).
- **Электроприборы не являются детскими игрушками!** Дети не в состоянии правильно оценить опасности, исходящие от электроприборов. Не оставляйте детей пользоваться электроприборами без присмотра.
- Лица (включая детей), которые в связи с ограниченными физическими, сенсорными или умственными способностями или с недостатком опыта или знаний, не в состоянии пользоваться данным изделием, не должны использовать это изделие без постоянного присмотра или инструктажа ответственного лица.
- В случае пожара **не** снимайте верхнюю крышку кондиционера, а используйте допущенные средства пожаротушения. Не используйте воду для тушения пожара.



ОСТОРОЖНО!

- Крышный кондиционер должен быть установлен так, чтобы исключить опасность его падения.
- Эксплуатируйте кондиционер только в том случае, если корпус и провода не имеют повреждений.
- Не эксплуатируйте крышный кондиционер вблизи легковоспламеняющихся жидкостей или в закрытых помещениях.
- Следите за тем, чтобы горючие предметы не складировались и не устанавливались в зоне выхода воздуха. Расстояние должно составлять не менее 50 см.
- Не вводите руки в выходные вентиляционные отверстия и не вводите инородные предметы в крышный кондиционер.

**ВНИМАНИЕ!**

- Используйте прибор только по назначению.
- Накрышный кондиционер не пригоден для эксплуатации на сельскохозяйственных и строительных машинах.
- Не выполняйте никаких изменений и переделок на приборе.
- При установленном накрышном кондиционере запрещается въезд кемпера в автомобильную мойку.
- При возникновении неисправностей в контуре хладагента кондиционера он должен быть проверен и отремонтирован специализированной мастерской. Категорически запрещается сбрасывать хладагент в атмосферу.

**УКАЗАНИЕ**

- Выясните у изготовителя Вашего автомобиля, не требуется ли в связи с установкой накрышного кондиционера (высота надстройки 210 мм) приемные испытания (согласно § 19 Правил допуска транспортных средств к движению) и изменение записи о высоте автомобиля в документации на автомобиль.

2.2 Обращение с электрическими проводами

**ПРЕДУПРЕЖДЕНИЕ!**

- Подключение к электрической сети разрешается выполнять только специализированной организации (например, в Германии согласно VDE 0100, часть 721).

**ОСТОРОЖНО!**

- Защищайте подключение к сети в автомобиле предохранителем на силу тока не менее 10 ампер.
- Крепите и прокладывайте провода так, чтобы исключить опасность спотыкания и повреждения кабеля.

**ВНИМАНИЕ!**

- Если необходимо провести электрические провода через стенки с острыми краями, то используйте металлорукава или кабельные вводы.
- Не прокладывайте незакрепленные или сильно изогнутые провода по электропроводящим материалам (металлу).
- Не тяните за провода.

3 Целевая группа данной инструкции

Данная инструкция предназначена для сотрудников мастерских, которые знакомы с применяемыми директивами и мерами безопасности.

4 Объем поставки

№ на рис. 1	Количество	Наименование
1	1	Накрышный кондиционер
2	1	Модуль выхода воздуха
3	3	Крепежная скоба
4	4	Воздушный фильтр
5	2	Кожух фильтра
6	4	Уплотнение
7	3	Соединитель проводов
8	6	Длинный крепежный винт
9	6	Короткий крепежный винт
10	4	Крышка

5 Принадлежности

Продается в качестве принадлежности (не входит в объем поставки):

Наименование деталей	Арт. №
Комплект расширения WAECO для постоянного тока DC-Kit-2	9100300001
Комплект расширения WAECO для постоянного тока DC-Kit-3	9100300002



УКАЗАНИЕ

С помощью комплекта расширения WAECO для постоянного тока (принадлежность) накрышный кондиционер Dometic FreshLight может эксплуатироваться и во время движения.

6 Использование по назначению

Накрышный кондиционер Dometic FreshLight с интегрированным крышным люком в состоянии кондиционировать внутренние помещения кемперов и домов-фургонов холодным воздухом.

Накрышный кондиционер **не** пригоден для установки на строительных и сельскохозяйственных машинах или аналогичном рабочем оборудовании. При сильных вибрациях не гарантируется надлежащая работа.

Не эксплуатируйте накрышный кондиционер при окружающей температуре свыше 52 °С.

Не эксплуатируйте накрышный кондиционер в режиме «Нагрев» при температуре во внутреннем помещении свыше 30 °С.

Режим нагрева рекомендуется при наружных температурах свыше +2 °С.



УКАЗАНИЕ

Дальнейшая информация о накрышном кондиционере, как, например, техническое описание и управление, приведена в инструкции по эксплуатации.

7 Заводские таблички

На крышном кондиционере Dometic FreshLight расположены заводские таблички. Они информируют пользователя и монтажника о технических характеристиках прибора.

8 Монтаж



ОСТОРОЖНО! Опасность травмирования!

Монтаж крышного кондиционера разрешается выполнять только обученным этому специалистам.

Последующая информация предназначена для специалистов, которые знакомы с применяемыми директивами и мерами безопасности.

8.1 Указания по монтажу

Перед монтажом кондиционера необходимо полностью прочесть инструкцию по монтажу.

Следующие указания и советы следует соблюдать при монтаже кондиционера:



Внимание! Опасность для жизни вследствие поражения электрическим током!

При работах на кондиционере всегда прерывайте электропитание.



ОСТОРОЖНО! Опасность травмирования!

- Неправильный монтаж кондиционера может приводить к непоправимым повреждениям прибора и отрицательно сказываться на безопасности пользователя.
 - Если кондиционер не монтируется согласно данной инструкции по монтажу, то изготовитель не несет никакой ответственности ни за отказы в работе, ни за безопасность кондиционера, в частности, за травмы людей и/или материальный ущерб.
 - При всех работах носите предписанную защитную одежду (например, защитные очки, защитные рукавицы).
-

**ВНИМАНИЕ! Опасность повреждения!**

- При монтаже кондиционера всегда учитывайте статическую устойчивость автомобиля и герметизацию всех отверстий, образующихся при монтаже.
- Перед тем, как встать на крышу автомобиля, проверьте, рассчитана ли она на нагрузку от людей. Допустимые нагрузки на крышу можно выяснить у изготовителя автомобиля.

Указания по транспортировке

- Всегда переносите накрывной кондиционер вдвоем.
- В целях перемещения всегда поднимайте кондиционер, но не тащите его по крыше (рис. **2 А**).
- Для подъема не используйте задние вентиляционные прорези (рис. **2 В**).

Указания о месте монтажа

- Перед монтажом кондиционера убедитесь в том, что вследствие монтажа кондиционера не могут быть повреждены другие узлы автомобиля (например, светильники, шкафы, двери).
- Перед монтажом выясните у изготовителя автомобиля, рассчитан ли кузов находящегося в движении автомобиля на статический вес и нагрузки, вызываемые кондиционером. Изготовитель накрывного кондиционера не несет никакой ответственности.
- Возможно, что изготовитель автомобиля уже предусмотрел точки, в которых может быть выполнено отверстие для монтажа кондиционера без опасности ослабления кузова или разрезания кабелей.
- В качестве места монтажа выбирайте плоскую и достаточно ровную зону в центре между двумя продольными профилями крыши автомобиля.
- Уклона крыши в месте монтажа не должен превышать 10°.
- Следите за тем, чтобы горючие предметы не складировались и не устанавливались в зоне выхода воздуха. Расстояние должно составлять не менее 50 см.
- Убедитесь в том, что внутри автомобиля отсутствуют препятствия для крепления модуля выхода воздуха и выхода охлажденного воздуха через поворотные воздушные сопла.

- В целях обеспечения безопасности учитывайте при монтаже кондиционера (при сверлении, установке винтов и т. п.) прохождение имеющихся, особенно не видимых кабелей, проводов и других компонентов, которые находятся в зоне монтажа.

Указания по электрической системе

- Доверяйте выполнение электрического подключения кондиционера только специалисту.
- Сравните значения напряжения, указанные на заводской табличке, с характеристиками имеющегося источника питания.
- Если освещение должно включаться и без напряжения питания 230 В \sim , то убедитесь в том, что имеется линия питания 12 В \equiv от аккумуляторной батареи к кондиционеру.
- Не прокладывайте провода с 230 В \sim и провода с 12/24 В \equiv совместно с одним и том же кабельном канале (металлорукаве).
- Не прокладывайте провода незакрепленными или сильно изогнутыми по электропроводящим материалам (металлу).
- На стороне монтажа установите выключатель по всем полюсам с раствором контактов не менее 3 мм.

Монтаж кондиционера может быть выполнен двумя различными способами:

- Изготовление нового отверстия («Изготовление нового отверстия» на стр. 194). В этом случае для усиления в новое отверстие должна быть установлена подходящая рама.
- Использование имеющихся отверстий люка в крыше автомобиля (вентиляционного люка) («Монтаж в имеющемся отверстии люка в крыше» на стр. 195).

8.2 Изготовление нового отверстия

См. рис. 3

- Выберите на крыше зону в центре между двумя продольными профилями.
- Разметьте положение и размеры отверстия с помощью шаблонов, содержащихся в упаковке (А и В).

В качестве альтернативы можно выполнить два небольших отверстия (С).

См. рис. 4

- Высверлите углы (А).
- Осторожно вырежьте отверстие на крыше ножовкой и т. п. (В).

При этом следите за тем, чтобы не повредить электрические кабели.

См. рис. 5

- Перед монтажом решите, должен ли быть усилен вырез в крыше.
- Удалите пенопласт в соответствии с шириной усилительных планок (не входят в объем поставки) (А).
- Подгоните усилительные планки (В).

8.3 Монтаж в имеющемся отверстии люка в крыше



УКАЗАНИЕ

- Монтаж накрывного кондиционера может быть выполнен в имеющихся отверстиях люка в крыше с размерами согласно рис. **3**.
- Утилизируйте отдельно все отходы материалов, клей, силикон и уплотнения. При этом соблюдайте предписания по утилизации.
- Изготовитель несет ответственность только за детали, входящие в объем поставки. При монтаже кондиционера вместе с деталями иных изготовителей гарантия теряет свою силу.

См. рис. **6**

- Удалите все винты и крепления имеющегося люка в крыше.
- Снимите люк.

См. рис. **7**

- Удалите уплотнительный материал вокруг отверстия шабером и т. п.

См. рис. **8**



ВНИМАНИЕ!

Соблюдайте указания изготовителя уплотняющего средства.

- Уплотните отверстия под винты и углубления пластичным, не отвердевающим бутиловым герметиком (например, Sika-Lastomer-710).

8.4 Прокладка соединительных проводов



ОПАСНОСТЬ! Опасность для жизни из-за поражения электрическим током!

Перед работами на работающих от электрического тока узлах убедиться в отсутствии напряжения!

Кондиционер должен быть присоединен к электрической цепи, которая в состоянии подавать ток требуемой силы (см. «Технические данные» на стр. 204).

- ▶ Выберите поперечное сечение провода соответственно длине провода:
 - Длина < 7,5 м: 1,5 мм
 - Длина > 7,5 м: 2,5 мм

См. рис. 9

- ▶ Выполните на одной стороне отверстие для ввода электрических кабелей.
- ▶ Проложите провод 230 В~ через отверстие внутрь автомобиля.

Если освещение должно включаться и без напряжения питания 230 В~ :

- ▶ Соедините по одному проводу с положительным и отрицательным полюсом аккумуляторной батареи автомобиля
- ▶ Проложите провод 12 В== через отверстие внутрь автомобиля.

8.5 Монтаж накладного кондиционера



Внимание! Опасность повреждений!

Учитывайте статическую устойчивость крыши автомобиля. Крыша автомобиля должна быть в состоянии выдерживать вес кондиционера. Крыша не должна прогибаться или изменять свою форму под действием веса кондиционера.

См. рис. 10

- ▶ Поднимите кондиционер на крышу автомобиля.
- ▶ Расположите кондиционер над монтажным отверстием.
Учитывайте направление движения.

Крепление накрывного кондиционера

См. рис. **11**

- Каждую из крепежных скоб установите двумя длинными крепежными винтами.

Начинайте с обеих наружных крепежных скоб.

См. рис. **12**



Внимание! Опасность повреждений!
Соблюдайте указанный момент затяжки!

- Затяните винты динамометрическим ключом с моментом затяжки 2,5 Нм.

Подключение к электрической сети

См. рис. **13**

Провод 230 В~

- Соедините кондиционер с электропитанием 230 В~.
- Присоедините соответствующие провода (1) к соединителям (2).

Дистанционный выключатель света (не входит в объем поставки)

Вы можете соединить освещение с дистанционным выключателем света. С его помощью Вы можете на расстоянии включать освещение.

При этом соблюдайте следующий порядок действий:

- Вытяните 2-контактный штекер (3) из гнезда платы модуля выхода воздуха.
- Соедините 2 кабеля дистанционного выключателя света с 2-контактным штекером (3).
- Вставьте 2-контактный штекер (3) в гнездо платы.

Провод 12 В---

Вы можете соединить освещение с аккумуляторной батареей. Благодаря этому Вы можете включать освещение и в том случае, если отсутствует напряжение 230 В~.

При этом соблюдайте следующий порядок действий:

- Вытяните 2-контактный штекер (4) из гнезда главной платы.
- Соедините положительный кабель (5) со штекером.
- Соедините отрицательный кабель (6) со штекером.

Соединение модуля выхода воздуха с накрывным кондиционером

См. рис. 14

- Демонтируйте установленные кожухи фильтров (1).
- Демонтируйте установленные воздушные фильтры (2).

Монтаж уплотнений

См. рис. 15

- Установите уплотнения (1).

Определите толщину на основании следующей таблицы:

Толщина перекрытия	Толщина h уплотнения
25 мм	20 мм
25 – 30 мм	25 мм
30 – 35 мм	30 мм
35 – 40 мм	35 мм
40 – 45 мм	40 мм
45 – 50 мм	45 мм
50 – 55 мм	50 мм
55 – 60 мм	55 мм

Подключение платы

См. рис. **16**

- Вставьте 12-контактный штекер (1) в гнездо (4) платы модуля выхода воздуха.
- Вставьте 2-контактный штекер (2) в гнездо (3) платы.

8.6 Монтаж модуля выхода воздуха

См. рис. **17**

- Закрепите модуль выхода воздуха короткими крепежными винтами (1) на крепежных скобах.
- Вставьте крышки (2) в отверстия над крепежными скобами.

См. рис. **18**

- Установите воздушные фильтры в указанной последовательности.

См. рис. **19**

- Установите кожухи фильтров.
- Обратитесь в соответствующие органы за внесением измененной высоты автомобиля и измененного веса в паспорт автомобиля.

9 Устранение неисправностей

Неисправность	Причина	Устранение
Кондиционер постоянно отключается	Сработал сигнализатор обледенения.	Слишком низкая наружная температура или закрыты все воздушные сопла.
Отсутствует холодопроизводительность	Кондиционер не настроен на охлаждение.	➤ Настройте кондиционер на охлаждение.
	Окружающая температура превышает 52 °С.	Накрышный кондиционер рассчитан только на окружающие температуры до 52 °С.
	Настроенная температура выше температуры в помещении.	➤ Выберите более низкую температуру.
	Окружающая температура меньше 16 °С.	Накрышный кондиционер рассчитан только на окружающие температуры свыше 16 °С.
	Неисправен один из датчиков температуры. Неисправен вентилятор испарителя. Неисправен вентилятор конденсатора.	➤ Обратитесь в уполномоченную мастерскую.
Отсутствует теплопроизводительность	Температура окружающей среды превышает 30 °С.	➤ Используйте функцию нагрева накрышным кондиционером только при температуре ниже 30 °С.
	Температура окружающей среды составляет менее 2 °С.	Функция нагрева накрышным кондиционером рассчитана только на температуру окружающей среды до 2 °С.
	Настроенная температура превышает 30 °С.	➤ Выберите более низкую температуру.
	Кондиционер не настроен на нагрев.	➤ Настройте кондиционер на нагрев.
	Неисправен один из датчиков температуры.	➤ Обратитесь в уполномоченную мастерскую.
Плохая подача воздуха	Засорено воздухозаборное отверстие.	➤ Удалите листья и другие загрязнения с вентиляционных пластин на кондиционере.
	Неисправен вентилятор.	➤ Обратитесь в уполномоченную мастерскую.

Неисправность	Причина	Устранение
Попадание воды в автомобиль	Засорены отверстия для отвода конденсата.	➤ Очистите отверстия для отвода конденсата.
	Повреждены уплотнения.	➤ Обратитесь в уполномоченную мастерскую.
Кондиционер не включается	Отсутствует напряжение питания (230 В~).	➤ Проверьте электропитание.
	Слишком низкое напряжение (ниже 200 В~). Неисправен трансформатор напряжения.	➤ Обратитесь в уполномоченную мастерскую.
	Неисправен один из датчиков температуры.	
	Предохранитель электропитания рассчитан на слишком низкую силу тока.	➤ Проверьте предохранитель электропитания.
Кондиционер не отключается	Неисправен один из датчиков температуры.	➤ Обратитесь в уполномоченную мастерскую.
	Предохранитель электропитания рассчитан на слишком низкую силу тока.	➤ Проверьте предохранитель электропитания.

10 Утилизация

Предписания по охране окружающей среды и правильной утилизации

Все организации должны принимать меры по распознаванию, анализу и контролю влияния своей деятельности (производства, продуктов, сервиса и т. п.) на окружающую среду.

Принимаемые меры по распознаванию серьезного влияния на окружающую среду должны учитывать следующие факторы:

- использование сырья и природных ресурсов
- выбросы в атмосферу
- утечка жидкостей
- утилизация и повторное использование
- загрязнение почвы

Для сведения к минимуму воздействий на окружающую среду изготовитель ниже представляет ряд признаков, которые должен учитывать каждый, кто (не важно, по какой причине) связан с прибором в течение его срока службы.

- Весь упаковочный материал должен быть утилизирован согласно предписаниям законов страны, в которой выполняется утилизация (предпочтительно вторичное использование отходов).
- Все компоненты продукта должны быть утилизированы согласно предписаниям законов страны, в которой выполняется утилизация (предпочтительно вторичное использование отходов).
- Для правильной утилизации прибор должен быть передан в уполномоченный центр по вторичной переработке, чтобы гарантировать, что все пригодные для повторного использования компоненты будут повторно использованы, а остальные материалы будут должным образом утилизированы.
- Во время монтажа убедитесь в том, что помещение достаточно вентилируется, чтобы предотвратить образование затхлого воздуха, который может быть вреден для здоровья пользователей.
- Во время эксплуатации и технического обслуживания убедитесь в том, что все вредные отходы (масло, консистентная смазка и т. п.) должным образом утилизируются.
- Поддерживайте как можно меньшим уровень шума.

Дальнейшая информация по правильному демонтажу и выводу наших продуктов из эксплуатации приведена в инструкциях по утилизации на сайте www.dometic.com.

- По возможности, выкидывайте упаковочный материал в мусор, подлежащий вторичной переработке.
- При эксплуатации, а также при ремонте и техническом обслуживании следите за тем, чтобы не повреждать контур хладагента и хладагент не мог вытечь. Он действует как парниковый газ и не должен попадать в атмосферу.



Если Вы окончательно выводите продукт из эксплуатации, то получите информацию в ближайшем центре по вторичной переработке или в торговой сети о соответствующих предписаниях по утилизации.

- Утилизируйте продукт только согласно действующим предписаниям по утилизации и повторному использованию в уполномоченном центре по переработке отходов.



Защитайте окружающую среду!

Аккумуляторы и батареи запрещается выбрасывать в бытовой мусор.

Неисправные аккумуляторы и разряженные батареи сдавайте в торговую организацию или в специальные сборные пункты.

11 Технические данные

	Dometic FreshLight	
	1600	2200
Арт. №:	9102900207	9102900165
Холодопроизводительность согласно ISO 5151:	1500 Вт	2050 Вт
Теплопроизводительность:	макс. 2050 Вт	макс. 2700 Вт
Входное номинальное напряжение:	230 В~ / 50 Гц	
Потребление тока при охлаждении:	2,7 А	4,1 А
Потребление тока при нагреве:	3,5 А	5,2 А
Диапазон рабочих температур:	от 0 °С до +52 °С	
Хладагент:	R-407с	
Вентилятор:	4 режима работы 1 автоматический режим	
Класс защиты:	IP X4	
Макс. объем помещения автомобиля (с изолированными стенами):	20 м ³	25 м ³
Размеры, Д x Ш x В (мм):	1105 x 758 x 210 (высота над крышей автомобиля)	
Вес:	ок. 40 кг	ок. 42 кг
Испытания/сертификат:		

Przed instalacją i uruchomieniem urządzenia należy uważnie przeczytać niniejszą instrukcję. Instrukcję należy zachować. W razie przekazywania urządzenia należy ją przekazać kolejnemu nabywcy.

Spis treści

1	Objaśnienia symboli	205
2	Zasady bezpieczeństwa i montażu	206
3	Odbiorcy instrukcji	209
4	Zakres dostawy	209
5	Osprzęt	210
6	Użytkowanie zgodne z przeznaczeniem	210
7	Znaki informacyjne	211
8	Montaż	211
9	Usuwanie usterek	219
10	Utylizacja	221
11	Dane techniczne	223

1 Objąśnienia symboli



NIEBEZPIECZEŃSTWO!

Wskazówka dot. bezpieczeństwa: Nieprzestrzeganie powoduje śmierć lub ciężkie obrażenia ciała.



OSTRZEŻENIE!

Wskazówka dot. bezpieczeństwa: Nieprzestrzeganie może prowadzić do śmierci lub ciężkich obrażeń ciała.



OSTROŻNIE!

Wskazówka dot. bezpieczeństwa: Nieprzestrzeganie może prowadzić do obrażeń ciała.

**UWAGA!**

Nieprzestrzeżenie może prowadzić do powstania szkód materialnych i zakłóceń w działaniu produktu.

**WSKAZÓWKA**

Informacje uzupełniające dot. obsługi produktu.

► **Obsługa:** Ten symbol wskazuje, że użytkownik musi podjąć jakieś działanie. Wymagane działania zostały opisane krok po kroku.

✓ Ten symbol opisuje wynik działania.

Rys. 1 5, strona 3: Ten odnośnik wskazuje element na rysunku, w tym przypadku „Pozycję 5 na rysunku 1 na stronie 3”.

2 Zasady bezpieczeństwa i montażu

Należy stosować się do zasad bezpieczeństwa i dokumentacji udostępnianych przez producenta i warsztaty serwisowe!

Producent nie odpowiada za szkody spowodowane:

- błędami powstałymi w trakcie montażu lub podłączenia
- uszkodzeniem produktu w sposób mechaniczny lub spowodowany przeciążeniami elektrycznymi
- zmianami dokonanyymi w produkcie bez wyraźnej zgody producenta
- użytkowaniem w celach innych niż opisane w niniejszej instrukcji

Należy przestrzegać podstawowych zasad bezpieczeństwa obowiązujących przy używaniu urządzeń elektrycznych w celu ochrony przed:

- porażeniem prądem
- pożarem
- obrażeniami ciała

2.1 Korzystanie z urządzenia



OSTRZEŻENIE!

- Montażu i napraw klimatyzatora dachowego mogą dokonywać tylko specjaliści, którzy zapoznali się ze związanymi z tym zagrożeniami i stosownymi przepisami. Niefachowe naprawy mogą spowodować poważne niebezpieczeństwo. W celu przeprowadzenia naprawy należy zwrócić się do punktu serwisowego działającego w danym kraju (adresy na odwrocie).
- **Urządzenia elektryczne nie są zabawkami dla dzieci!** Dzieci nie są w stanie ocenić zagrożeń, które mogą one powodować. Nie należy pozwalać dzieciom na korzystanie z urządzeń elektrycznych bez nadzoru.
- Osoby (łącznie z dziećmi), które z powodu swych zdolności psychofizycznych, sensorycznych lub intelektualnych bądź niedoświadczenia lub niewiedzy nie są w stanie bezpiecznie używać urządzenia, nie powinny korzystać z niego bez nadzoru odpowiedzialnej osoby.
- W przypadku pożaru **nie** zdejmować górnej pokrywy klimatyzatora dachowego, ale użyć atestowanych środków gaśniczych. Nie należy używać wody do gaszenia wody.



OSTROŻNIE!

- Klimatyzator dachowy musi być zainstalowany sposobem uniemożliwiającym jego oderwanie od powierzchni dachu.
- Nie używać urządzenia, jeśli ma uszkodzoną obudowę lub przewody.
- Nie umieszczać urządzenia w pobliżu łatwopalnych płynów lub w zamkniętych pomieszczeniach.
- Nie wolno składować ani montować łatwopalnych przedmiotów w pobliżu wylotu powietrza. Odstęp musi wynosić co najmniej 50 cm.
- Nie sięgać do wylotów wentylacyjnych i nie wkładać żadnych przedmiotów do urządzenia.

**UWAGA!**

- Urządzenie należy wykorzystywać zgodnie z jego przeznaczeniem.
- Klimatyzator dachowy nie jest przeznaczony do stosowania w maszynach rolniczych ani budowlanych.
- Nie dokonywać żadnych modyfikacji ani przebrojeń urządzenia.
- Samochodem kempingowym z zamontowanym klimatyzatorem dachowym nie można w żadnym wypadku wjeżdżać do myjni.
- W razie wystąpienia awarii w układzie chłodniczym urządzenia, należy zlecić kontrolę i właściwą naprawę w specjalistycznym warsztacie. Czynnika chłodniczego nie można w żadnym razie wypuszczać do atmosfery.

**WSKAZÓWKA**

- Należy dowiedzieć się od producenta pojazdu, czy ze względu na montaż klimatyzatora dachowego (wysokość nadbudowy 210 mm) konieczny będzie odbiór techniczny (w Niemczech § 19 prawa o ruchu drogowym) i zmiana wysokości pojazdu w jego dokumentacji.

2.2 Obchodzenie się z przewodami elektrycznymi

**OSTRZEŻENIE!**

- Podłączenie elektryczne może wykonać tylko specjalistyczna firma (np. w Niemczech obowiązują przepisy VDE 0100, część 721).

**OSTROŻNIE!**

- Przyłącze do sieci w pojeździe należy zabezpieczyć za pomocą bezpiecznika o min. natężeniu 10 amperów.
- Przewody należy układać i mocować w taki sposób, aby uniknąć potykania się o nie i ich uszkodzenia.

**UWAGA!**

- Jeżeli przewody są przeprowadzane przez ściany o ostrych krawędziach, należy użyć pustych rurek lub przepustów przewodów.
- Nie układać luźnych albo mocno zgiętych przewodów na materiałach przewodzących prąd (metal).
- Nie ciągnąć za przewody.

3 Odbiorcy instrukcji

Instrukcja jest skierowana do specjalistów w warsztatach, którzy zapoznali się z odpowiednimi wytycznymi i środkami bezpieczeństwa.

4 Zakres dostawy

Nr na rys. 1	Liczba	Nazwa
1	1	Klimatyzator dachowy
2	1	Jednostka nawiewna
3	3	Jarzmo mocujące
4	4	Filtr powietrza
5	2	Pokrywa filtra
6	4	Uszczelka
7	3	Złączka kablowa
8	6	Długa śruba mocująca
9	6	Krótką śruba mocująca
10	4	Nakładka

5 Osprzęt

Elementy dostępne jako osprzęt (nieobjęte zakresem dostawy):

Nazwa części	Numer wyrobu
Moduł rozszerzenia DC WAECO DC-Kit-2	9100300001
Moduł rozszerzenia DC WAECO DC-Kit-3	9100300002



WSKAZÓWKA

Za pomocą modułu rozszerzenia DC WAECO (osprzęt) można poszerzyć zakres wykorzystania klimatyzatora dachowego Dometic FreshLight o tryb jazdy.

6 Użytkowanie zgodne z przeznaczeniem

Klimatyzator dachowy Dometic FreshLight z wbudowanym oknem dachowym służy do klimatyzowania wnętrza samochodów i przyczep kempingowych schłodzonym lub ciepłym powietrzem.

Klimatyzator dachowy **nie** jest przeznaczony do instalacji w maszynach budowlanych, rolniczych ani podobnych urządzeniach roboczych. Przy zbyt silnych wibracjach nie gwarantuje się prawidłowego działania urządzenia.

Klimatyzatora dachowego **nie** należy używać przy temperaturze otoczenia przewyższającej 52°C.

Nie należy używać klimatyzatora dachowego w trybie klimatyzacji „Ogrzewanie“ przy temperaturach pomieszczenia ponad 30 °C.

Tryb ogrzewania jest zalecany przy temperaturach zewnętrznych powyżej +2 °C.



WSKAZÓWKA

Dodatkowe informacje na temat klimatyzatora dachowego, jak opis techniczny i wskazówki dotyczące obsługi znajdują się w instrukcji obsługi.

7 Znaki informacyjne

Na klimatyzatorze dachowym Dometic FreshLight umieszczono znaki informacyjne. Informują one użytkowników i instalatora o specyfice urządzenia.

8 Montaż



OSTROŻNIE! Ryzyko obrażeń!

Montaż klimatyzatora dachowego może być wykonywany wyłącznie w specjalistycznych zakładach przez osoby z odpowiednimi kwalifikacjami. Die
Poniższe informacje są skierowane do specjalistów, którzy zapoznali się z odpowiednimi wytycznymi i środkami bezpieczeństwa.

8.1 Wskazówki do montażu

Przed montażem klimatyzatora dachowego należy koniecznie przeczytać całą instrukcję montażu.

Podczas montażu należy stosować się do następujących zasad i wskazówek.



Uwaga – zagrożenie życia w wyniku porażenia prądem!

Podczas prac przy klimatyzatorze dachowym należy odłączyć wszystkie źródła napięcia.



OSTROŻNIE! Ryzyko obrażeń!

- Nieprawidłowy montaż klimatyzatora może spowodować nieodwracalne uszkodzenie urządzenia i zagrożenie bezpieczeństwa użytkownika.
- Jeśli klimatyzator zostanie zamontowany niezgodnie z instrukcją montażu, producent nie ponosi żadnej odpowiedzialności za usterki w działaniu ani za bezpieczeństwo klimatyzatora, a w szczególności za obrażenia ciała i szkody materialne.
- Podczas wszystkich prac należy nosić wymaganą odzież ochronną (np. okulary ochronne, rękawice ochronne).

**UWAGA! Niebezpieczeństwo uszkodzenia!**

- Podczas montażu klimatyzatora dachowego należy zawsze pamiętać o statyce pojazdu i o uszczelnieniu wszystkich otworów powstałych podczas montażu.
- Przed wejściem na dach pojazdu należy się upewnić, czy uniesie on takie obciążenie. Informacje o dozwolonym obciążeniu dachu można uzyskać od producenta pojazdu.

Uwagi dotyczące transportu

- Klimatyzator dachowy należy przenosić zawsze w dwie osoby.
- Aby przenieść klimatyzator, należy go zawsze podnieść, nie ciągnąć po dachu (rys. **2 A**).
- Nie należy podnosić urządzenia za tylne otwory wentylacyjne (rys. **2 B**).

Uwagi dotyczące miejsca montażu

- Przed zamontowaniem klimatyzatora dachowego należy sprawdzić, czy przez instalację nie zostaną uszkodzone żadne części pojazdu (np. lampy, szafy, drzwi).
- Przed instalacją należy dowiedzieć się od producenta pojazdu, czy konstrukcja jest przeznaczona dla ciężaru statycznego i obciążenia przez klimatyzator, gdy pojazd jest w ruchu. Producent klimatyzatora dachowego nie ponosi za to żadnej odpowiedzialności.
- Producent pojazdu przewidział ewentualne miejsca, w których można umieścić otwór do montażu klimatyzatora bez ryzyka osłabienia konstrukcji lub przerwania przewodów elektrycznych.
- Na miejsce montażu należy wybrać płaską i odpowiednio równą powierzchnię pomiędzy dwoma podłużnymi profilami dachu pojazdu.
- Nachylenie dachu w miejscu montażu nie może przekraczać 10°.
- Uważać, aby nie składować ani nie montować łatwopalnych przedmiotów w pobliżu wylotu powietrza. Odstęp musi wynosić co najmniej 50 cm.
- Upewnić się, czy we wnętrzu pojazdu nie ma przeszkód do umocowania jednostki nawiewnej i wydostawania się ochłodzonego powietrza przez ruchome dysze.
- Ze względów bezpieczeństwa podczas montażu klimatyzatora (podczas wiercenia lub przykręcania) należy uważać na położenie przebiegających, w szczególności niewidocznych przewodów i innych części znajdujących się w obszarze montażu!

Wskazówki do montażu elektrycznego

- Podłączenie elektryczne należy zlecić specjalście.
- Należy porównać dane dotyczące napięcia na tabliczce znamionowej z dostępnym źródłem zasilania.
- Jeśli ma być możliwe włączanie oświetlenia także bez zasilania 230 V~ , należy sprawdzić, czy jest podłączony przewód 12 V== od akumulatora do klimatyzatora.
- Nie należy układać przewodów sieciowych 230 V~ i 12/24 V== w tym samym kanale (pusta rurka).
- Nie układać luźnych albo mocno zgiętych przewodów na materiałach przewodzących prąd (metal).
- Od strony montażu należy zamontować wielobiegunowy przełącznik z min. rozwarciem styków 3 mm.

Istnieją dwa sposoby montażu klimatyzatora dachowego:

- Wykonanie nowego otworu (patrz rozdział³ „Wykonanie nowego otworu“ na stronie 213). W takim przypadku należy zainstalować w nowym otworze odpowiednią ramę wzmacniającą.
- Wykorzystanie otworów okien dachowych znajdujących się w pojeździe (otwór wentylacyjny) (patrz rozdział³ „Montaż w otworze okna dachowego“ na stronie 214).

8.2 Wykonanie nowego otworu

Patrz rys. **3**

- Wybrać na środku dachu powierzchnię pomiędzy dwoma podłużnymi profilami.
- Narysować położenie i wielkość otworu za pomocą szablonu, który znajduje się w opakowaniu (**A** i **B**).

Opcjonalnie można utworzyć dwa małe otwory (**C**).

Patrz rys. **4**

- Wywiercić otwory w rogach (**A**).
- Starannie wyciąć otwór w dachu za pomocą otwornicy lub podobnego narzędzia (**B**).

Uważać, aby nie uszkodzić przewodów elektrycznych.

Patrz rys. 5

- Przed instalacją należy wyjaśnić, czy wycięcie w dachu wymaga wzmocnienia.
- Usunąć piankę zgodnie z szerokością listw wzmacniających (nieobjęte dostawą) (A).
- Dopasować listwy wzmacniające (B).

8.3 Montaż w otworze okna dachowego

**WSKAZÓWKA**

- Klimatyzator dachowy można zamontować w otworach okien dachowych o wymiarach zgodnych z rys. 3.
- Wszystkie odpady, klej, silikon i uszczelki należy utylizować osobno. Należy stosować się do wytycznych dotyczących utylizacji.
- Producent ponosi odpowiedzialność wyłącznie za dostarczone przez siebie części. W przypadku montażu urządzenia przy użyciu części innych producentów gwarancja nie obowiązuje.

Patrz rys. 6

- Należy odkręcić wszystkie śruby i usunąć mocowania okna dachowego.
- Należy wyjąć okno dachowe.

Patrz rys. 7

- Usunąć materiał uszczelniający wokół otworu za pomocą skrobaka.

Patrz rys. 8**UWAGA!**

Należy uwzględnić uwagi producenta uszczelniacza.

- Wypełnić otwory po śrubach i zagłębienia plastycznym nietwardniejącym uszczelniaczem butylowym (np. Sika Lastomer 710).

8.4 Położenie przewodów przyłączeniowych



NIEBEZPIECZEŃSTWO! Zagrożenie życia w wyniku porażenia prądem!

Przed rozpoczęciem prac nad częściami zasilanymi prądem elektrycznym należy upewnić się, że nie są one już podłączone do napięcia!

Klimatyzator dachowy wymaga podłączenia do obwodu elektrycznego, który może dostarczyć odpowiednie zasilanie (patrz patrz rozdział³ „Dane techniczne“ na stronie 223).

- Przekrój przewodu należy wybrać odpowiednio do długości przewodu:
 - Długość < 7,5 m: 1,5 mm
 - Długość > 7,5 m: 2,5 mm

Patrz rys. 9

- Po jednej stronie należy wykonać otwór dla przeprowadzenia przewodu elektrycznego.

- Przeprowadzić przewód 230 V~ przez otwór do wnętrza pojazdu.

Jeśli ma być możliwe włączanie oświetlenia także bez zasilania 230 V~ :

- Połączyć jeden przewód z biegunem dodatnim a drugi z biegunem ujemnym akumulatora pojazdu.
- Przeprowadzić przewód 12 V~ przez otwór do wnętrza pojazdu.

8.5 Montaż klimatyzatora dachowego



Uwaga – ryzyko uszkodzenia!

Należy uwzględnić statykę dachu pojazdu. Waga klimatyzatora dachowego musi odpowiadać udźwigowi dachu. Dach nie może ugiąć się pod ciężarem urządzenia ani ulegać odkształceniu nawet po dłuższym czasie.

Patrz rys. 10

- Przenieść klimatyzator na dach pojazdu.
- Umieścić klimatyzator nad otworem montażowym.

Pamiętać o kierunku jazdy.

Mocowanie klimatyzatora dachowego

Patrz rys. 11

- ▶ Należy zamontować jarzmo mocujące za pomocą dwóch długich śrub mocujących.

Montaż należy rozpocząć od dwóch zewnętrznych jarzm mocujących.

Patrz rys. 12



Uwaga – ryzyko uszkodzenia!

Przestrzegać podanego momentu dociągającego!

- ▶ Przykręcić śruby za pomocą klucza dynamometrycznego z momentem dociągającym 2,5 Nm.

Podłączenie elektryczne

Patrz rys. 13

Przewód 230 V~

- ▶ Podłączyć klimatyzator do zasilania o napięciu 230 V~.

Podłączyć odpowiednie przewody (1) każdorazowo do jednej złączki kablowej (2).

Przełącznik do świateł nie należy do zakresu dostawy

Oświetlenie można podłączyć do zdalnego przełącznika światła. Dzięki temu można włączać oświetlenie z daleka.

W tym celu należy postąpić w następujący sposób:

- ▶ Wyciągnąć 2-biegunową wtyczkę (3) z gniazda na płycie obwodu drukowanego jednostki nawiewnej.
- ▶ Połączyć dwa przewody zdalnego przełącznika światła z 2-biegunową wtyczką (3).
- ▶ Włożyć 2-biegunową wtyczkę (3) do gniazda na płycie obwodu drukowanego.

Przewód 12 V ---

Można podłączyć oświetlenie do akumulatora. Dzięki temu można włączać oświetlenie nawet, jeśli urządzenie nie jest podłączone do napięcia 230 V \sim .

W tym celu należy postąpić w następujący sposób:

- Wyciągnąć 2-biegunową wtyczkę (4) z gniazda na głównej płycie obwodu drukowanego.
- Podłączyć przewód dodatni (5) do wtyczki.
- Podłączyć przewód ujemny (6) do wtyczki.

Podłączanie jednostki nawiewnej do klimatyzacji dachowej

Zob. rys. 14

- Usunąć wstępnie zamontowane pokrywy filtra (1).
- Wyjąć wstępnie zamontowane filtry powietrza (2).

Montaż uszczeltek

Zob. rys. 15

- Założyć uszczelki (1).

Grubość można określić zgodnie z następującą tabelą:

Grubość dachu	Grubość h uszczelki
25 mm	20 mm
25 – 30 mm	25 mm
30 – 35 mm	30 mm
35 – 40 mm	35 mm
40 – 45 mm	40 mm
45 – 50 mm	45 mm
50 – 55 mm	50 mm
55 – 60 mm	55 mm

Podłączanie płytki obwodu drukowanego

Patrz rys. 16

- Włożyć 12-biegunową wtyczkę (1) do gniazda (4) na płycie obwodu drukowanego jednostki nawiewnej.
- Włożyć 2-biegunową wtyczkę (2) do gniazda (3) na płycie obwodu drukowanego.

8.6 Montaż jednostki nawiewnej

Patrz rys. 17

- Zamocować jednostkę nawiewną za pomocą krótkich śrub (1) do uchwytów mocujących.
- Nałożyć nakładki (2) na otwory nad śrubami mocującymi.

Patrz rys. 18

- Zamontować filtr powietrza w podanej kolejności.

Patrz rys. 19

- Zamontować pokrywy filtra.
- Zgłosić do wpisania do dokumentów pojazdu zmienioną wysokość pojazdu i wagę.

9 Usuwanie usterek

Usterka	Przyczyna	Usuwanie
Klimatyzator dachowy stale się wyłącza.	Włączył się czujnik oblodzenia.	Temperatura zewnętrzna jest zbyt niska lub wszystkie dysze są zamknięte.
Brak chłodzenia	Klimatyzator dachowy nie jest ustawiony na chłodzenie.	➤ Należy ustawić klimatyzator na chłodzenie.
	Temperatura otoczenia przekracza 52 °C.	Klimatyzator dachowy jest przeznaczony do pracy przy temperaturze otoczenia nie przekraczającej 52 °C.
	Ustawiona temperatura jest wyższa niż temperatura pomieszczenia.	➤ Należy wybrać niższą temperaturę.
	Temperatura otoczenia jest niższa niż 16 °C.	Klimatyzator dachowy jest przeznaczony do pracy przy temperaturze otoczenia od 16 °C.
	Jeden z czujników temperatury jest uszkodzony.	➤ Proszę zwrócić się do specjalistycznego warsztatu.
Dmuchała parowacza jest uszkodzona.		
	Dmuchała kondensatora jest uszkodzona.	
Brak mocy grzewczej	Temperatura otoczenia wynosi powyżej 30 °C.	➤ Funkcję ogrzewania klimatyzacji dachowej należy stosować tylko przy temperaturze poniżej 30 °C.
	Temperatura otoczenia wynosi poniżej 2 °C.	Funkcję ogrzewania klimatyzatora dachowego należy stosować tylko przy temperaturze otoczenia do 2 °C.
	Ustawiona temperatura jest wyższa niż 30 °C.	➤ Należy wybrać niższą temperaturę.
	Klimatyzator dachowy nie jest ustawiony na ogrzewanie.	➤ Należy ustawić klimatyzator na ogrzewanie.
	Jeden z czujników temperatury jest uszkodzony.	➤ Proszę zwrócić się do specjalistycznego warsztatu.
Mały strumień powietrza	Wlot powietrza jest zatkany.	➤ Usunąć liście i inne zabrudzenia z płytek wentylacyjnych klimatyzatora.
	Dmuchała jest uszkodzona.	➤ Proszę zwrócić się do specjalistycznego warsztatu.

Usterka	Przyczyna	Usuwanie
Pojawienie się wody w pojeździe	Otwory odpływowe skondensowanej wody są zatkane.	➤ Oczyszczyć otwory odpływowe skondensowanej wody.
	Uszczelki są uszkodzone.	➤ Proszę zwrócić się do specjalistycznego warsztatu.
Klimatyzator dachowy nie włącza się.	Nie ma napięcia zasilającego (230 V~).	➤ Należy sprawdzić zasilanie.
	Napięcie jest zbyt niskie (poniżej 200 V~). Przetwornik napięcia jest uszkodzony.	➤ Proszę zwrócić się do specjalistycznego warsztatu.
	Jeden z czujników temperatury jest uszkodzony.	
	Zabezpieczenie elektryczne zasilania jest niewystarczające.	➤ Należy sprawdzić zabezpieczenie elektryczne zasilania.
Klimatyzator dachowy nie wyłącza się.	Jeden z czujników temperatury jest uszkodzony.	➤ Proszę zwrócić się do specjalistycznego warsztatu.
	Zabezpieczenie elektryczne zasilania jest niewystarczające.	➤ Należy sprawdzić zabezpieczenie elektryczne zasilania.

10 Utylizacja

Przepisy dotyczące ochrony środowiska i prawidłowej utylizacji

Wszystkie organizacje muszą stosować szereg środków w celu rozpoznawania, oceny i kontroli wpływu swojej działalności (produkcja, produkty, usługi, itp.) na środowisko.

Środki mające na celu rozpoznanie istotnych skutków dla środowiska muszą uwzględniać następujące czynniki:

- wykorzystanie surowców i naturalnych zasobów
- emisja do atmosfery
- wycieki cieczy
- utylizacja i recykling
- skażenie gleby

Aby zminimalizować skutki dla środowiska producent przedstawia szereg wskazówek, których musi przestrzegać każdy, kto ma styczność z urządzeniem w okresie jego użytkowania.

- Wszystkie materiały opakowaniowe muszą zostać zutylizowane (najlepiej zrecyklingowane) zgodnie z przepisami kraju, w którym odbywa się utylizacja.
- Wszystkie części produktu muszą zostać zutylizowane (najlepiej zrecyklingowane) zgodnie z przepisami kraju, w którym odbywa się utylizacja.
- W celu odpowiedniej utylizacji należy przekazać urządzenie do autoryzowanego centrum recyklingu, aby zagwarantować, że wszystkie części nadające się do recyklingu zostaną ponownie wykorzystane a pozostałe materiały zostaną właściwie usunięte.
- Podczas instalacji należy zadbać o wystarczającą wentylację pomieszczenia, aby zapobiec powstawaniu stęchłego powietrza, które jest szkodliwe dla zdrowia użytkownika.
- Podczas eksploatacji i konserwacji należy zapewnić prawidłową utylizację wszystkich szkodliwych odpadów (olej, smar itp.).
- Dbać o niskie natężenie hałasu.

Dodatkowe informacje dotyczące prawidłowego demontażu naszych produktów znajdują się w instrukcjach dotyczących recyklingu na stronie www.dometic.com.

- ▶ Opakowanie należy wyrzucić do odpowiedniego pojemnika na śmieci do recyklingu.
- ▶ Podczas eksploatacji, napraw i prac konserwacyjnych należy uważać, aby nie uszkodzić obiegu chłodzenia i nie doprowadzić do wycieku czynnika chłodniczego. Działa on jak gaz cieplarniany i nie powinien dostać się do środowiska.



Jeśli produkt nie będzie już dłużej eksploatowany, należy dowiedzieć się w najbliższym zakładzie recyklingu lub w specjalistycznym sklepie, jakie są obowiązujące przepisy dotyczące utylizacji.

- ▶ Produkt należy utylizować wyłącznie zgodnie z obowiązującymi przepisami dotyczącymi recyklingu i utylizacji, w autoryzowanym zakładzie usuwania odpadów.



Chroń środowisko naturalne!

Akumulatory i baterie nie zaliczają się do odpadów domowych. Uszkodzone akumulatory lub zużyte baterie należy przekazać do punktu sprzedaży lub punktu przyjmującego surowce wtórne.

11 Dane techniczne

	Dometic FreshLight	
	1600	2200
Nr wyrobu:	9102900207	9102900165
Wydajność chłodnicza zgodnie z ISO 5151:	1500 W	2050 W
Zakres temperatury grzania:	maks. 2050 W	maks. 2700 W
Wejściowe napięcie znamionowe:	230 V~ / 50 Hz	
Pobór prądu przy włączonej funkcji chłodzenia:	2,7 A	4,1 A
Pobór prądu przy włączonej funkcji ogrzewania:	3,5 A	5,2 A
Zakres temperatury roboczej:	0 °C do +52 °C	
Czynnik chłodniczy:	R-407c	
Dmuchawa:	4 poziomy nawiewu 1 tryb automatyczny	
Stopień ochrony:	IP X4	
Maks. objętość pojazdu (z izolowanymi ścianami):	20 m ³	25 m ³
Wymiary D x Sz x W (mm):	1105 x 758 x 210 (wysokość od dachu pojazdu)	
Waga:	ok. 40 kg	ok. 42 kg
Kontrola/certyfikat:		

Před zahájením instalace a uvedením do provozu si pečlivě přečtete tento návod a uschovejte jej. V případě dalšího prodeje přístroje předejte návod novému uživateli.

Obsah

1	Vysvětlení symbolů	224
2	Bezpečnostní pokyny a pokyny k instalaci	225
3	Cílová skupina tohoto návodu	228
4	Obsah dodávky	228
5	Příslušenství	228
6	Použití v souladu s účelem	229
7	Štítky s označením.	229
8	Montáž	230
9	Odstraňování poruch a závad	238
10	Likvidace	239
11	Technické údaje.	241

1 Vysvětlení symbolů



NEBEZPEČÍ

Bezpečnostní pokyny: Následkem nedodržení pokynů jsou smrtelná nebo vážná zranění.



VÝSTRAHA!

Bezpečnostní pokyny: Následkem nedodržení pokynů mohou být smrtelná nebo vážná zranění.



UPOZORNĚNÍ!

Bezpečnostní pokyny: Následkem nedodržení mohou být úrazy.

**POZOR!**

Nedodržení pokynů může mít za následek hmotné škody a narušení funkce výrobku.

**POZNÁMKA**

Doplňující informace týkající se obsluhy výrobku.

► **Činnost:** Tento symbol vás vyzývá k tomu, abyste něco učinili. Potřebné činnosti jsou popisovány v příslušném pořadí.

✓ Tento symbol popisuje výsledek určité činnosti.

Obr. 1 5, strana 3: Tento údaj odkazuje na prvek, zobrazený na obrázku. Na tomto příkladu se jedná o „pozici 5 na obrázku 1 na straně 3“.

2 Bezpečnostní pokyny a pokyny k instalaci

Dodržujte předepsané bezpečnostní pokyny a předpisy vydané výrobcem vozidla a autoservisem!

V následujících případech nepřebírá výrobce žádné záruky za škody:

- Chybná montáž nebo chybné připojení
- Poškození výrobku působením mechanických vlivů a přepětí
- Změna výrobku bez výslovného souhlasu výrobce
- Použití k jiným účelům, než jsou popsány v tomto návodu

Při použití elektrických přístrojů dodržujte následující zásadní bezpečnostní opatření k ochraně před následujícími nebezpečími:

- zasažení elektrickým proudem
- nebezpečí požáru
- úrazy

2.1 Manipulace s přístrojem



VÝSTRAHA!

- Montáž a opravy střešní klimatizace smějí provádět pouze odborníci, kteří jsou seznámeni s hrozcími nebezpečími a s příslušnými předpisy. Nesprávně provedené opravy mohou být zdrojem značných rizik. V případě oprav kontaktujte servisní středisko ve vaší zemi (adresy jsou uvedeny na zadní straně).
- **Elektrické přístroje nejsou hračky pro děti!**
Děti nedokáží správně posoudit nebezpečí, která jsou spojena s elektrickými přístroji. Nenechávejte děti bez dozoru používat elektrické přístroje.
- Osoby (včetně dětí), které z důvodu svých fyzických, sensorických nebo duševních schopností, nebo své nezkušenosti nebo neznalosti, nejsou schopny bezpečně používat výrobek, nesmějí tento výrobek používat bez dohledu odpovědné osoby nebo bez jejího poučení.
- V případě požáru **neotevírejte** horní kryt střešní klimatizace, použijte schválené hasicí prostředky. Nepoužívejte k hašení vodu.



UPOZORNĚNÍ!

- Střešní klimatizace musí být bezpečně nainstalována tak, aby nemohla spadnout.
- Používejte střešní klimatizace pouze za předpokladu, že jsou kryt přístroje a rozvody nepoškozené.
- Nepoužívejte střešní klimatizaci v blízkosti hořlavých kapalin nebo v uzavřených prostorách.
- Pamatujte, že v oblasti výstupu vzduchu nesmějí být uloženy ani namontovány žádné hořlavé předměty. Vzdálenost musí být minimálně 50 cm.
- Nesahejte do otvorů pro výstup vzduchu a nezavádějte do zařízení cizí předměty.

**POZOR!**

- Používejte přístroj pouze v souladu s jeho určením tak.
- Střešní klimatizace není určena k provozu na zemědělských a stavebních strojích.
- Neprovádějte žádné úpravy nebo změny přístroje.
- Při instalované střešní klimatizaci nesmíte v žádném případě mýt váš obytný vůz v myčce.
- Pokud dojde k závadě v okruhu chladicího média na zařízení, musí zařízení zkontrolovat specializovaná firma a řádně je opravit. Chladicí médium nesmí být v žádném případě vypuštěno do volné atmosféry.

**POZNÁMKA**

- Informujte se u výrobce vašeho automobilu, zda není nutné po instalaci střešní klimatizace (výška konstrukce 210 mm) provést technickou kontrolu vozidla (podle § 19 vyhlášky o provozu vozidel na silničních komunikacích) a změnu v dokumentaci vozidla, týkající se výšky vozidla.

2.2 Manipulace s elektrickými rozvody

**VÝSTRAHA!**

- Připojení ke zdroji elektrického proudu smí provést pouze specializovaná provozovna (v Německu např. VDE 0100, část 721).

**UPOZORNĚNÍ!**

- Zajistěte přípojku k síti ve vozidlu pojistkou o hodnotě minimálně 10 ampér.
- Upevněte a instalujte rozvody tak, aby nehrozilo nebezpečí zakopnutí a nemohlo dojít k poškození kabelů.

**POZOR!**

- Pokud musejí být rozvody vedeny kolem stěn s ostrými úhly, použijte chráničky nebo průchodky.
- Nepokládejte volné nebo ostře zalomené vodiče na elektricky vodivé materiály (kov).
- Netahejte za rozvody.

3 Cílová skupina tohoto návodu

Tento návod je určen pracovníkům servisů, kteří jsou seznámeni s příslušnými platnými směrnici a bezpečnostními předpisy.

4 Obsah dodávky

Č. na obr. 1	Počet	Název
1	1	Střešní klimatizace
2	1	Jednotka výstupu vzduchu
3	3	Upevňovací třmen
4	4	Vzduchový filtr
5	2	Kryt filtru
6	4	Těsnění
7	3	Spojovací kabelový konektor
8	6	Dlouhý upevňovací šroub
9	6	Krátký upevňovací šroub
10	4	Kryt

5 Příslušenství

Dodávané příslušenství (není součástí dodávky):

Název dílu	Číslo výrobku
Souprava k úpravě zařízení WAECO DC DC-Kit-2	9100300001
Souprava k úpravě zařízení WAECO DC DC-Kit-3	9100300002



POZNÁMKA

S rozšiřující soupravou WAECO DC (příslušenství) lze rozšířit střešní klimatizační zařízení Dometic FreshLight pro režim za jízdy.

6 Použití v souladu s účelem

Střešní klimatizace Dometic FreshJet s integrovaným střešním oknem je schopna klimatizovat vnitřní prostory obytných vozů a karavanů chladným nebo teplým vzduchem.

Střešní klimatizace **není** určena k instalaci do stavebních, zemědělských nebo jiných pracovních strojů. V případě příliš silných vibrací nelze zaručit řádnou funkci.

Nepoužívejte střešní klimatizace za okolních teplot vyšších než 52 °C.

Střešní klimatizaci **nepoužívejte** v režimu klimatizace „Topení“ za teplot interiéru vyšších než 30 °C.

Topný režim se doporučuje od teplot nad +2 °C.



POZNÁMKA

Další informace o střešní klimatizaci, jako jsou technický popis nebo obsluha, naleznete v návodu k obsluze.

7 Štítky s označením

Na střešní klimatizaci Dometic FreshLight jsou umístěny štítky s označením. Tyto štítky s označením informují uživatele a instalátora o specifikacích přístroje.

8 Montáž



UPOZORNĚNÍ! Nebezpečí úrazu!

Montáž střešní klimatizace smí provést výhradně specializovaná firma. Následující informace jsou určeny odborníkům, kteří jsou seznámeni s příslušnými platnými směrnicemi a bezpečnostními předpisy.

8.1 Pokyny k montáži

Před zahájením montáže střešní klimatizace si musíte přečíst celý tento návod k montáži.

Při montáži střešní klimatizace musíte dodržovat následující rady a pokyny:



Pozor – nebezpečí života úrazem elektrickým proudem!

Při práci na střešní klimatizaci odpojte veškerá napájení elektrickým proudem.



UPOZORNĚNÍ! Nebezpečí úrazu!

- Nesprávně provedená montáž klimatizace může mít za následek nevratné poškození přístroje a ohrožení bezpečnosti uživatele.
- Pokud nebude střešní klimatizace nainstalována v souladu s tímto návodem k montáži, nepřebírá výrobce žádné záruky jak za poruchy v provozu, tak za bezpečnost střešní klimatizace, a především za úrazy osob a za hmotné škody.
- Při všech činnostech používejte předepsané ochranné oděvy (např. ochranné brýle, bezpečnostní obuv).



POZOR! Nebezpečí poškození!

- Při instalaci střešní klimatizace vždy pamatujte na statiku vozidla a na utěsnění všech otvorů, které jsou nezbytné k provedení montáže.
- Dříve než vstoupíte na střechu vozidla zkontrolujte, zda je provedena jako pochůzí. Informace o dovoleném zatížení střechy poskytnete výrobce vozidla.

Přepravní pokyny

- Střešní klimatizaci vždy přenášejte ve dvou.
- Při přemisťování střešní klimatizace musíte zařízení vždy zvednout, nikdy je netahejte po střeše (obr. **2 A**).
- Nepoužívejte ke zvedání zadní vzduchové otvory (obr. **2 B**).

Pokyny k místu montáže

- Před montáží střešní klimatizace zkontrolujte, zda nemůže dojít následkem instalace střešní klimatizace k případnému poškození součástí vozidla (např. reflektory, skříně, dveře).
- Před instalací zjistěte od výrobce vozidla, zda je vozidlo konstruováno tak, aby zachytilo statickou hmotnost a zatížení způsobené klimatizací na jedoucím vozidle. Výrobce střešní klimatizace nepřebírá žádné záruky.
- Je možné, že výrobce vozidla již připravil na vozidle místa, na kterých je možné provést otvory k montáži střešní klimatizace bez nebezpečí oslabení konstrukce vozidla nebo narušení elektrických rozvodů.
- K montáži vyberte ploché a dostatečně rovné místo uprostřed mezi dvěma podélnými profily střechy vozidla.
- Sklon střechy v místě montáže nesmí být větší než 10°.
- Pamatujte, že v oblasti výstupu vzduchu nesmějí být uloženy ani namontovány žádné hořlavé předměty. Vzdálenost musí být minimálně 50 cm.
- Zkontrolujte, zda nejsou uvnitř vozidla žádné překážky k upevnění jednotky k výstupu vzduchu, a zda ochlazený vzduch může proudit nastavitelnými výdouchy.
- Z bezpečnostních důvodů pamatujte při instalaci střešní klimatizace (při vrtání, šroubování apod.) na umístění stávajících, a především pak skrytých kabelů, rozvodů a dalších součástí, které mohou být v místě montáže!

Pokyny k elektrickým rozvodům

- Nechejte provést elektrické připojení střešní klimatizace výhradně odborníka.
- Porovnejte údaj o napětí na typovém štítku se stávajícím zdrojem napájení.
- Pokud má být umožněno rozsvítit osvětlení i bez napájení 230 V~ zajistěte, aby bylo dostupné vedení 12 V= z baterie do střešní klimatizace.
- Nepokládejte rozvody 230 V~ a 12/24 V= společně ve stejné průchodce.
- Nepokládejte rozvody volně nebo ostře zalomené na elektricky vodivé materiály (kov).
- V místě montáže instalujte odpojovač všech pólů s rozpojením kontaktu na vzdálenost min. 3 mm.

K instalaci střešní klimatizace můžete vybrat jedno ze dvou možných řešení:

- Provedení nového otvoru (viz kapitola „Provedení nového otvoru“ na straně 232). V tomto případě musíte do nového otvoru zasadit vhodný rám k jeho zesílení.
- Použití stávajících otvorů ve střeše vozidla (větrací otvory) (viz kapitola „Instalujte je do otvoru ve střeše.“ na straně 233).

8.2 Provedení nového otvoru

Viz obr. **3**

- Vyberte na střeše místo uprostřed mezi dvěma podélnými profily.
- Zakreslete umístění a velikost otvoru pomocí šablony, která je součástí balení (**A** a **B**).

Alternativně můžete vytvořit dva malé otvory (**C**).

Viz obr. **4**

- Vyvrtejte rohy (**A**).
- Vyřízněte pečlivě otvor ve střeše přímočarou pilou apod. (**B**).

Dávejte přitom pozor, aby nedošlo k poškození elektrických kabelů.

Viz obr. 5

- Před instalací zjistěte, zda musí být provedeno zesílení otvoru ve střeše.
- Odstraňte pěnovou výplň v závislosti na šířce výztužných lišt (nejsou součástí dodávky) (A).
- Upravte tvar výztužných lišt (B).

8.3 Instalujte je do otvoru ve střeše.

**POZNÁMKA**

- Můžete provést instalaci střešní klimatizace do otvorů ve střeše v rozměrech podle obr. 3.
- Roztřídte odpad z materiálu, lepidla, silikonu a těsnění a likvidujte jej samostatně. Dodržujte směrnice o likvidaci odpadů.
- Výrobce přebírá záruky výhradně za součásti, které jsou obsahem dodávky. Při instalaci zařízení společně s výrobky jiných výrobců pozbývá záruka platnosti.

Viz obr. 6

- Vyšroubujte všechny šrouby a odstraňte upevnění stávajícího střešního otvoru.
- Vyměňte rám střešního otvoru.

Viz obr. 7

- Odstraňte těsnicí materiál kolem otvoru škrabkou apod.

Viz obr. 8**POZOR!**

Dodržujte pokyny výrobce těsnicí hmoty.

- Utěsněte otvory po šroubech a vybraní plastickou netuhnoucí butylovou těsnicí hmotou (např. Sika-Lastomer-710).

8.4 Pokládka rozvodů



NEBEZPEČÍ! Ohrožení života elektrickým proudem!

Před zahájením prací na elektricky poháněných součástech zajistěte, aby nebylo připojeno žádné napětí!

Střešní klimatizace musí být napojena na proudový obvod, který je konstruován tak, aby dodával potřebný proud (viz viz kapitola „Technické údaje“ na straně 241).

- ▶ Vyberte průřez vodiče v souladu s jeho délkou:
 - Délka < 7,5 m: 1,5 mm
 - Délka > 7,5 m: 2,5 mm

Viz obr. 9

- ▶ Provedte na jedné straně otvor k zavedení elektrického napájecího kabelu.
- ▶ Vedte kabel 230 V~ otvorem dovnitř vozidla.

Pokud má být dostupná možnost používání osvětlení bez napětí 230 V~ :

- ▶ Spojte vždy jeden vodič s kladným pólem a záporným pólem baterie vozidla.
- ▶ Vedte kabel 12 V== otvorem dovnitř vozidla.

8.5 Montáž střešní klimatizace



Pozor – nebezpeční poškození!

Pamatujte na nosnost střechy vozidla. Střecha vozidla musí být schopna unést hmotnost střešní klimatizace. Hmotnost zařízení nesmí způsobit ani po dlouhé době otláčení nebo změnu tvaru střechy.

Viz obr. 10

- ▶ Zvedněte střešní klimatizaci na střechu vozidla.
- ▶ Umístěte střešní klimatizaci nad montážní otvor.
Pamatujte přitom na směr jízdy.

Upevnění střešní klimatizace

Viz obr. **11**

- Upevňovací třmeny upevněte vždy dvěma dlouhými upevňovacími šrouby.

Začněte oběma vnějšími upevňovacími třmeny.

Viz obr. **12**



Pozor – nebezpeční poškození!

Dodržujte uvedený utahovací moment!

- Utáhněte šrouby momentovým klíčem a utahovacím momentem 2,5 Nm.

Připojení k elektrickému napájení

Viz obr. **13**

Rozvod 230 V~

- Připojte střešní klimatizaci k napájení 230 V~.
- Připojte příslušné rozvody (1) vždy k jedné kabelové spojce (2).

Spínač dálkových světel (není součástí dodávky)

Osvětlení můžete spojit se spínačem dálkových světel. Tím můžete rozsvítit osvětlení ze vzdáleného místa.

Postupujte takto:

- Vytáhněte 2pólovou zástrčku (3) ze zdířky na desce jednotky výstupu vzduchu.
- Propojte dva kabely spínače dálkových světel s 2pólovou zástrčkou (3).
- Zasuňte 2pólovou zástrčku (3) do zdířky na desce.

Rozvod 12 V ---

Osvětlení můžete spojit s baterií. Díky tomu můžete osvětlení rozsvítit i v případě, že není připojeno napětí 230 V \sim .

Postupujte takto:

- Vytáhněte 2pólovou zástrčku (4) ze zdířky na hlavní desce.
- Spojte kladný kabel (5) se zástrčkou.
- Spojte záporný kabel (6) se zástrčkou.

Jednotku vyfukování vzduchu spojte se střešní klimatizací.

Viz obr. 14

- Předmontované kryty filtrů (1) sejměte.
- Předmontované vzduchové filtry (2) vyjměte.

Montáž těsnění

Viz obr. 15

- Namontujte těsnění (1).

Tloušťku určete podle následující tabulky:

Tloušťka stropu	Tloušťka h těsnění
25 mm	20 mm
25 – 30 mm	25 mm
30 – 35 mm	30 mm
35 – 40 mm	35 mm
40 – 45 mm	40 mm
45 – 50 mm	45 mm
50 – 55 mm	50 mm
55 – 60 mm	55 mm

Připojení desky

Viz obr. 16

- Zapojte 12pólovou zástrčku (1) do zdířky (4) na desce jednotky výstupu vzduchu.
- 2pólovou zástrčku (2) zapojte do zdířky (3) na desce.

8.6 Montáž jednotky výstupu vzduchu

Viz obr. 17

- Upevněte jednotku výstupu vzduchu krátkými upevňovacími šrouby (1) k upevňovacím sponám.
- Kryty (2) zasuňte do otvorů nad upevňovacími šrouby.

Viz obr. 18

- Namontujte vzduchový filtr v uvedeném pořadí.

Viz obr. 19

- Namontujte kryt filtru.
- Nechejte zanést do dokumentace vozidla změnu výšky a hmotnosti.

9 Odstraňování poruch a závad

Porucha	Příčina	Odstranění
Střešní klimatizace se neustále vypíná	Sepnul snímač zamrznutí.	Venkovní teplota je příliš nízká nebo jsou uzavřeny všechny vzduchové výduchy.
	Nulový chladicí výkon	<p>Střešní klimatizace není nastavena na chlazení.</p> <p>Okolní teplota je vyšší než 52 °C.</p> <p>Nastavená teplota je vyšší než teplota v prostoru.</p> <p>Okolní teplota je nižší než 16 °C.</p> <p>Jedno z teplotních čidel je vadné.</p> <p>Poškozený ventilátor výparníku.</p> <p>Poškozený ventilátor kondenzátoru.</p>
Chybí topný výkon	Teplota prostředí překročila 30 °C.	<p>► Nastavte střešní klimatizaci na režim chlazení.</p> <p>Střešní klimatizace je konstruována pouze na okolní teplotu do 52 °C.</p> <p>► Nastavte nižší teplotu.</p> <p>Střešní klimatizace je konstruována pouze na okolní teplotu od 16 °C.</p> <p>► Kontaktujte autorizovaný odborný servis.</p> <p>► Funkci topení střešní klimatizace používejte pouze za teplot nižších než 30 °C.</p> <p>Funkce topení střešní klimatizace je konstruována pouze na okolní teplotu do 2 °C.</p> <p>► Nastavte nižší teplotu.</p> <p>► Nastavte střešní klimatizaci na režim topení.</p> <p>► Kontaktujte autorizovaný odborný servis.</p>
	Teplota prostředí klesla pod 2 °C.	
	Nastavená teplota je vyšší než 30 °C.	
	Střešní klimatizace není nastavena na topení.	
	Jedno z teplotních čidel je vadné.	
	Špatná vzduchová ventilace	<p>Sání vzduchu je ucpané.</p> <p>Vadný ventilátor.</p>
Do vozidla teče voda	Otvory pro odtok kondenzátu jsou ucpané.	► Vyčistěte otvory pro odtok kondenzátu.
	Poškozené těsnění.	► Kontaktujte autorizovaný odborný servis.

Porucha	Příčina	Odstranění
Střešní klimatizaci nelze zapnout	Chybí napájecí napětí (230 V).	➤ Zkontrolujte napájecí napětí.
	Napětí je příliš nízké (nižší než 200 V). Vadný měnič napětí.	➤ Kontaktujte autorizovaný odborný servis.
	Jedno z teplotních čidel je vadné.	
Střešní klimatizaci nelze vypnout	Příliš slabé elektrické pojistky napájecího napětí.	➤ Zkontrolujte pojistky napájecího napětí.
	Jedno z teplotních čidel je vadné.	➤ Kontaktujte autorizovaný odborný servis.
	Příliš slabé elektrické pojistky napájecího napětí.	➤ Zkontrolujte pojistky napájecího napětí.

10 Likvidace

Předpisy k ochraně životního prostředí a odborná likvidace

Všechny organizace musejí dodržovat řadu opatření, která umožňují rozpoznat, posoudit a kontrolovat vliv jejich aktivit (výroba, výrobky, služby apod.) na životní prostředí.

Dodržovaná opatření k rozpoznání závažných vlivů na životní prostředí musejí vzít v úvahu následující faktory:

- používání surovin a přírodních zdrojů
- emise do atmosféry
- únik kapalin
- likvidace odpadů a recyklace
- kontaminace půdy

Z důvodu minimalizace vlivů na životní prostředí zavede výrobce na základě toho řadu pokynů, které musejí dodržovat všichni, kteří (z jakéhokoliv důvodu) jsou v interakci s přístrojem během celé jeho životnosti.

- Kompletní obalový materiál musí být zlikvidován (nejlépe recyklován) v souladu s legislativními předpisy země, ve které likvidace probíhá.
- Všechny součásti výrobku musejí být zlikvidovány (nejlépe recyklovány) v souladu s legislativními předpisy země, ve které likvidace probíhá.
- Z důvodu správné likvidace musí být přístroj předán autorizovanému recyklačnímu centru tak, aby bylo zajištěno, že budou všechny recyklovatelné součásti znovu použity a se zbytkovým materiálem bude správně naloženo.
- Během instalace zajistěte dostatečné větrání prostoru tak, aby nemohlo dojít ke znečištění vzduchu, které by mohlo být škodlivé pro zdraví obsluhy.
- Během provozu a údržby zajistěte, aby byly všechny škodlivé odpadní látky (oleje, tuky apod.) řádně a správně likvidovány.
- Z důvodu snížení zatížení hlučností udržujte hladinu hluku na co nejnižší úrovni.

Další informace o správném odinstalování našich výrobků naleznete v návodech k recyklaci na stránkách www.dometic.com.

- Obalový materiál likvidujte v odpadu určeném k recyklaci.
- Za provozu a během oprav a údržby zajistěte, aby nedošlo k poškození okruhu a k úniku chladicího média. Médium má účinky skleníkového plynu a nesmí se dostat do životního prostředí.



Jakmile výrobek zcela vyřadíte z provozu, informujte se v příslušných recyklačních centrech nebo u specializovaného prodejce o příslušných předpisech o likvidaci odpadu.

- Likvidujte výrobek v souladu s platnými předpisy o recyklaci a likvidaci odpadu nebo v souladu s předpisy a likvidaci odpadu platnými u autorizované společnosti, zabývající se likvidací odpadů.



Chraňte životní prostředí!

Akumulátory a baterie nepatří do domovního odpadu. Odevzdejte vadné akumulátory nebo vybité baterie prodejci nebo na sběrném místě.

11 Technické údaje

	Dometic FreshLight	
	1600	2200
Č. výr.:	9102900207	9102900165
Chladicí výkon v souladu s ISO 5151:	1500 W	2050 W
Výkon ohřívání:	max. 2050 W	max. 2700 W
Jmenovité vstupní napětí:	230 V / 50 Hz	
Příkon při režimu chlazení:	2,7 A	4,1 A
Příkon při režimu topení:	3,5 A	5,2 A
Rozsah provozních teplot:	0 °C až +52 °C	
Chladicí médium:	R-407c	
Ventilátor:	4 stupně výkonu 1 automatický režim	
Krytí:	IP X4	
Max. objem prostoru ve vozidle (s izolovanými stěnami):	20 m ³	25 m ³
Rozměry D x Š x V (mm):	1105 x 758 x 210 (výška nad střechou vozidla)	
Hmotnost:	cca 40 kg	cca 42 kg
Kontrola/certifikát:		

Pred montážou a uvedením do prevádzky si prosím pozorne prečítajte tento návod a odložte si ho. V prípade odovzdania zariadenia ďalšiemu používateľovi mu odovzdajte aj tento návod.

Obsah

1	Vysvetlenie symbolov	242
2	Pokyny týkajúce sa bezpečnosti a montáže	243
3	Cieľová skupina tohto návodu	246
4	Obsah dodávky	246
5	Príslušenstvo	246
6	Používanie v súlade s určením	247
7	Označovacie štítky	247
8	Montáž	248
9	Odstránenie poruchy	256
10	Likvidácia	257
11	Technické údaje	259

1 Vysvetlenie symbolov



NEBZPE?ENSTVO!

Bezpečnostný pokyn: Nerešpektovanie vedie k smrti alebo k ťažkému zraneniu.



VÝSTRAHA!

Bezpečnostný pokyn: Nerešpektovanie môže viesť k smrti alebo k ťažkému zraneniu.



UPOZORNENIE!

Bezpečnostný pokyn: Nerešpektovanie môže viesť k zraneniam.

**POZOR!**

Nerešpektovanie môže viesť k materiálnym škodám a môže ovplyvniť funkciu zariadenia.

**POZNÁMKA**

Doplňujúce informácie k obsluhu výrobku.

► **Konanie:** Tento symbol vám ukáže, že musíte niečo urobiť. Potrebné konania budú popísane krok za krokom.

✓ Tento symbol popisuje výsledok niektorého konania.

Obr. 1 5, strana 3: Tento údaj poukazuje na prvok v niektorom obrázku, v tomto príklade na „Pol. 5 v Obr. 1 na strane 3“.

2 Pokyny týkajúce sa bezpečnosti a montáže

Dodržiavajte bezpečnostné pokyny a podmienky predpísané výrobcom vozidla a združením automobilového priemyslu!

Výrobca v nasledujúcich prípadoch nepreberá za škody žiadnu záruku:

- Chyby montáže alebo pripojenia
- Poškodenia produktu mechanickými vplyvmi a prepätiami
- Zmeny produktu bez vyjadreného povolenia výrobcu
- Použitie na iné účely ako sú účely uvedené v návode

Dodržiavajte nasledovné základné bezpečnostné pokyny pri používaní elektrických zariadení na ochranu pred:

- úrazom elektrickým prúdom
- nebezpečenstvom požiaru
- poraneniami

2.1 Manipulácia so zariadením



VÝSTRAHA!

- Montáž a opravy strešného klimatizačného zariadenia smú uskutočňovať len odborníci s príslušnou kvalifikáciou, ktorí sú oboznámení s rizikami s tým spojenými, príp. s príslušnými predpismi. Neodbornými opravami môžu vzniknúť značné nebezpečenstvá. V prípade opravy sa obráťte na servisné centrum vo vašej krajine (adresy na opačnej strane).
- **Elektrické prístroje nie sú hračkou pre deti!**
Deti nedokážu správne posúdiť riziká, ktoré predstavujú elektrické prístroje. Nenechávajte deti, aby používali elektrické prístroje bez dozoru.
- Osoby (vrátane detí), ktoré z dôvodu ich fyzických, zmyslových alebo duševných schopností alebo ich neskúsenosti alebo neznalosti nie sú schopné bezpečne používať tento výrobok, by ho nemali používať bez dozoru alebo poučenia zodpovednou osobou.
- V prípade požiaru **nedávajte dolu** horný kryt strešného klimatizačného zariadenia, ale použite povolený hasiaci prostriedok. Na hasenie nepoužívajte vodu.



UPOZORNENIE!

- Strešné klimatizačné zariadenie musí byť nainštalované bezpečne, aby nespadlo.
- Strešné klimatizačné zariadenie používajte len vtedy, keď kryt a vedenia nie sú poškodené.
- Nepoužívajte strešné klimatizačné zariadenie v blízkosti zápalných tekutín alebo v uzavretých priestoroch.
- Dbajte na to, aby sa horľavé predmety neuskladňovali, príp. nemontovali v oblasti výstupu vzduchu. Dodržiavajte minimálnu vzdialenosť 50 cm.
- Nesiahajte do vetracích otvorov a do zariadenia nevsúvajte žiadne cudzie predmety.

**POZOR!**

- Prístroj používajte len v súlade s jeho určeným používaním.
- Klimatizačné zariadenie nie je určené na prevádzku v poľnohospodárskych a stavebných strojoch.
- Na prístroji neuskutočňujte žiadne zmeny alebo prestavby.
- S nainštalovaným klimatizačným zariadením nesmiete vojsť s obytným automobilom do umývacieho zariadenia.
- Ak sa v obehú chladiacej kvapaliny zariadenia vyskytnú poruchy, dajte zariadenie preskúšať a riadne opraviť v špecializovanom servise. V žiadnom prípade sa chladiaci prostriedok nesmie voľne vypúšťať do atmosféry.

**POZNÁMKA**

- Prosím, informujte sa u výrobcu vášho automobilu, či je na základe nadstavby strešného klimatizačného zariadenia (výška nadstavby 210 mm) potrebné povolenie (podľa § 19 predpisu o podmienkach prevádzky vozidiel na cestách) a vykonanie zmeny záznamu o výške vozidla v technickom preukaze.

2.2 Manipulácia s elektrickými vedeniami

**VÝSTRAHA!**

- Elektrické pripojenie smie vykonať len špecializovaná firma (napr. v Nemecku VDE 0100, časť 721).

**UPOZORNENIE!**

- Pripojenie do siete vo vozidle zaistíte minimálne 10 A.
- Vedenia upevnite a položte tak, aby nehrozilo nebezpečenstvo zakopnutia a aby bolo vylúčené poškodenie kábla.

**POZOR!**

- Ak sa vedenia musia viesť cez steny s ostrými hranami, použite ochranné rúrky, príp. priechodky.
- Na elektricky vodivé materiály (kovy) neumiestňujte voľné alebo ostro lomené vedenia.
- Net'ahajte vedenia.

3 Cieľová skupina tohto návodu

Tento návod je adresovaný odborným pracovníkom dielní, ktorí sú oboznámení s príslušnými smernicami a bezpečnostnými opatreniami.

4 Obsah dodávky

Č. na obr. 1	Počet	Označenie
1	1	Strešné klimatizačné zariadenie
2	1	Výstupná jednotka vzduchu
3	3	Držiak
4	4	Vzduchový filter
5	2	Kryt filtra
6	4	Tesnenie
7	3	Káblková spojka
8	6	Dlhá upevňovacia skrutka
9	6	Krátka upevňovacia skrutka
10	4	Krytka

5 Príslušenstvo

Dostupné ako príslušenstvo (nie je súčasťou dodávky):

Označenie dielcov	Číslo výrobku
Rozširujúca súprava WAECO DC-Kit-2	9100300001
Rozširujúca súprava WAECO DC-Kit-3	9100300002



POZNÁMKA

Pomocou rozširujúcej súpravy WAECO DC (príslušenstvo) možno strešné klimatizačné zariadenie Dometic FreshLight rozšíriť na prevádzku v jazdnom režime.

6 Používanie v súlade s určením

Strešné klimatizačné zariadenie Dometic FreshLight s integrovaným strešným oknom je schopné klimatizovať vnútorné priestory obytných vozidiel a karavanov chladným alebo teplým vzduchom.

Strešné klimatizačné zariadenie **nie je** vhodné na inštaláciu do stavebných, poľnohospodárskych alebo podobných pracovných strojov. Pri silnom vibračnom účinku nie je zaručená jeho riadna činnosť.

Strešné klimatizačné zariadenie **neprevádzkujte** pri teplote okolia nad 52 °C.

Strešné klimatizačné zariadenie **neprevádzkujte** v klimatizačnom režime „Ohrievanie“ pri teplote priestoru nad 30 °C.

Ohrievací režim sa odporúča pri vonkajších teplotách nad +2 °C.



POZNÁMKA

Ďalšie informácie o strešnom klimatizačnom zariadení, ako technický opis alebo obsluha, nájdete v návode na obsluhu.

7 Označovacie štítky

Na strešnom klimatizačnom zariadení Dometic FreshLight sú umiestnené označovacie štítky. Tieto označovacie štítky informujú používateľa a inštalátora o špecifikáciách zariadenia.

8 Montáž



UPOZORNENIE! Nebezpečenstvo poranenia!

Montáž strešného klimatizačného zariadenia smú vykonávať len odborné firmy s príslušným osvedčením. Nasledujúce informácie sú adresované odborným pracovníkom, ktorí sú oboznámení s príslušnými smernicami a bezpečnostnými opatreniami.

8.1 Pokyny na montáž

Pred montážou strešného klimatizačného zariadenia si kompletne prečítajte montážny návod.

Pri montáži strešného klimatizačného zariadenia rešpektujte nasledovné tipy a pokyny:



Pozor – ohrozenie života následkom zasiahnutia elektrickým prúdom!

Pri prácach na strešnom klimatizačnom zariadení prerušte všetky príklady elektrického prúdu.



UPOZORNENIE! Nebezpečenstvo poranenia!

- Nesprávna montáž klimatizačného zariadenia môže viesť k neopraviteľným škodám zariadenia a nepriaznivo ovplyvniť bezpečnosť používateľa.
- Keď sa strešné klimatizačné zariadenie nenainštaluje podľa montážneho návodu, výrobca neručí za prevádzkové poruchy a bezpečnosť klimatizačného zariadenia, zvlášť za ublíženia na zdraví a/alebo materiálne škody.
- Pri všetkých prácach používajte predpísaný ochranný odev (napr. ochranné okuliare, ochranné rukavice).



POZOR! Nebezpečenstvo poškodenia!

- Pri montáži strešného zariadenia zohľadnite vždy statiku vozidla a dbajte na utesnenie všetkých otvorov, ktoré vznikli pri montáži.
- Prv než vstúpite na strechu vozidla, preverte, či je možné na ňu vstúpiť. U výrobcu vozidla sa môžete informovať o prípustnom zaťažení strechy.

Pokyny na prepravu

- Strešné klimatizačné zariadenie prenášajte vždy vo dvojici.
- Pri premiestňovaní strešné klimatizačné zariadenie vždy nadvihnite, neťahajte ho po streche (obr. **2 A**).
- Na nadvihnutie nepoužívajte zadné vetracie otvory (obr. **2 B**).

Pokyny týkajúce sa miesta montáže

- Pred montážou strešného klimatizačného zariadenia preverte, či by sa jeho montážou príp. nepoškodili jednotlivé komponenty vozidla (napr. svetlá, skrine, dvere).
- Pred montážou sa poraďte s výrobcom vozidla, či je nadstavba dimenzovaná na statickú hmotnosť a zaťaženie klimatickým zariadením, ak je vozidlo v pohybe. Výrobca strešného klimatizačného zariadenia nepreberá žiadne záruky.
- Výrobca vozidla prípadne môže určiť miesta, na ktoré možno umiestniť otvor na montáž strešného klimatizačného zariadenia bez rizika oslabenia nadstavby alebo porušenia elektrických káblov.
- Ako miesto montáže vyberte plochú a dostatočne rovnú zónu v strede dvoch pozdĺžnych profilov strechy vozidla.
- Sklon strechy na montážnej ploche nesmie byť väčší ako 10°.
- Dbajte na to, aby sa horľavé predmety neuskladňovali, príp. nemontovali v oblasti výstupu vzduchu. Mala by sa dodržiavať vzdialenosť 50 cm.
- Zabezpečte, aby v interiéri vozidla nebola žiadna prekážka na upevnenie výstupnej jednotky vzduchu a aby chladený vzduch vychádzal cez otočné dýzy rozvádzača vzduchu.
- Z bezpečnostných dôvodov dávajte pozor pri montáži strešného klimatizačného zariadenia (pri vŕtaní, skrutkovaní atď.) na priebeh existujúcich, predovšetkým neviditeľných zväzkov káblov, vedení a iných komponentov, ktoré sa nachádzajú v oblasti montáže!

Pokyny týkajúce sa elektrickej výbavy

- Elektrické pripojenie strešného klimatizačného zariadenia dajte uskutočniť len odborníkovi.
- Porovnajzte údaje o napätí na výrobnom štítku s existujúcim zdrojom napätia.
- Ak má osvetlenie fungovať aj bez zdroja napätia 230 V~, zabezpečte, prívod 12 V== od batérie k strešnému klimatizačnému zariadeniu.
- Nevedzte vedenia 230 V~ a 12/24 V== spoločne v jednom kanáli (ochranná rúrka).
- Neumiestňujte voľné alebo ostro lomené vedenia na elektricky vodivé materiály (kovy).
- Zo strany montáže pripravte spínač všetkých pólov s minimálnou vzdialenosťou medzi kontaktmi 3 mm.

Pri montáži strešného klimatizačného zariadenia sú na výber dve rôzne riešenia:

- Vytvorenie nového otvoru (pozri kapitolu „Vytvorenie nového otvoru“ na strane 250). V tomto prípade sa musí do nového otvoru namontovať vhodný rám na vystuženie.
- Použitie existujúcich otvorov strešných okien vozidla (vetracie otvory) (pozri kapitolu „Montáž do existujúceho strešného otvoru“ na strane 251).

8.2 Vytvorenie nového otvoru

Pozri obr. 3

- Vyberte na streche zónu v strede medzi dvomi pozdĺžnymi profilmi.
- Vyznačte polohu a veľkosť otvoru pomocou šablóny, ktorá je súčasťou balenia (A a B).

Alternatívne môžete vytvoriť dva malé otvory (C).

Pozri obr. 4

- Vyvrtajte rohy (A).
- Vyrežte dôkladne otvor na streche priamočiarou pílou alebo pod. (B).
Dbajte pritom na to, aby sa nepoškodili elektrické káble.

Pozri obr. 5

- Pred montážou preverte, či je potrebné strešný výrez vystužiť.
- Odstráňte penovú výplň podľa šírky vašich vystužovacích lišt (nie sú súčasťou dodávky) (A).
- Vsadte vystužovacie lišty (B).

8.3 Montáž do existujúceho strešného otvoru

**POZNÁMKA**

- Montáž strešného klimatizačného zariadenia sa môže vykonať na existujúcich strešných otvoroch podľa obr. 3.
- Zlikvidujte všetok odpadový materiál, lepidlo, silikón a tesnenia zvlášť. Dodržiavajte pritom smernice o likvidácii.
- Výrobca preberá výlučne záruku za časti zariadenia, ktoré sú súčasťou dodávky. Pri montáži zariadenia spolu s dielcami iných výrobcov záruka zaniká.

Pozri obr. 6

- Odstráňte všetky skrutky a upevnenia existujúceho strešného okna.
- Strešné okno vyberte.

Pozri obr. 7

- Odstráňte tesniaci materiál okolo otvoru škrabkou alebo pod.

Pozri obr. 8**POZOR!**

Rešpektujte upozornenia výrobcu tesniaceho prostriedku,

- Otvory po skrutkách a priehlbiny vyplňte plastickým nevytvrdzujúcim butylovým tesnivom (napr. Sika-Lastomer-710).

8.4 Uloženie prípojných vedení



NEBZPEČENSTVO! Ohrozenie života zasiahnutím elektrickým prúdom!

Pred začatím prác na elektricky ovládaných komponentoch zabezpečte, aby neboli pod napätím!

Strešné klimatizačné zariadenie musí byť pripojené do elektrického obvodu, ktorý je schopný zabezpečovať potrebný prúd (pozri kapitolu „Technické údaje“ na strane 259).

- ▶ Zvoľte prierez vodiča podľa dĺžky vedenia:
 - Dĺžka < 7,5 m: 1,5 mm
 - Dĺžka > 7,5 m: 2,5 mm

Pozri obr. 9

- ▶ Na jednej strane umiestnite otvor na prevedenie elektrického napájacieho kábla.
- ▶ Vedenie 230 V~ uložte cez otvor do interiéru vozidla.

Ak sa osvetlenie má zapínať bez napätia 230 V:

- ▶ Spojte navzájom vedenia batérie vozidla s kladným pólom a so záporným pólom.
- ▶ Vedenia 12 V= uložte cez otvor do interiéru vozidla.

8.5 Montáž strešného klimatizačného zariadenia



Pozor – nebezpečenstvo poškodenia!

Rešpektujte statiku strechy vozidla. Strecha vozidla musí mať nosnosť zodpovedajúcu hmotnosti strešného klimatizačného zariadenia. Strecha sa nesmie pod hmotnosťou zariadenia ani krátkodobo vtlačiť dovnútra alebo ináč zmeniť svoj tvar.

Pozri obr. 10

- ▶ Nadvihnite strešné klimatizačné zariadenie na strechu vozidla.
- ▶ Strešné klimatizačné zariadenie umiestnite nad montážny otvor.
Dodržiavajte smer jazdy.

Upevnenie strešného klimatizačného zariadenia

Pozri obr. **11**

- ▶ Namontujte držiaky dvomi dlhými upevňovacími skrutkami.
Začnite obidvoma vonkajšími držiakmi.

Pozri obr. **12**



Pozor – nebezpečenstvo poškodenia!
Dodržiavajte uvedený uťahovací moment!

- ▶ Uťahnite skrutky momentovým kľúčom s uťahovacím momentom 2,5 Nm an.

Elektrické pripojenie

Pozri obr. **13**

Vedenie 230 V~

- ▶ Strešné klimatizačné zariadenie pripojte na zdroj napätia 230 V~ .
Príslušné vedenia (1) zapojte do káblových spojok (2).

Diaľkový spínač osvetlenia (nie je súčasťou dodávky)

Osvetlenie môžete spojiť s diaľkovým spínačom osvetlenia. Osvetlenie tak bude možné zapínať z diaľky.

Postupujte takto:

- ▶ Vytiahnite 2-pólový konektor (3) zo zásuvky na doske plošných spojov výstupnej jednotky vzduchu.
- ▶ Spojte 2 káble diaľkového spínača osvetlenia s 2-pólovým konektorom (3).
- ▶ Zasuňte 2-pólový konektor (3) do zásuvky na doske plošných spojov.

Vedenie 12 V

Osvetlenie môžete spojiť s batériou. Osvetlenie tak budete môcť zapnúť aj vtedy, keď nebude pripojené napätie 230 V~.

Postupujte takto:

- Vytiahnite 2-pólový konektor (4) zo zásuvky hlavnej dosky plošných spojov.
- Spojte kladný kábel (5) s konektorom.
- Spojte záporný kábel (6) s konektorom.

Spojenie výstupnej jednotky vzduchu so strešným klimatizačným zariadením

Pozri obr. 14

- Odstráňte predmontované kryty filtra (1).
- Odstráňte predmontovaný vzduchový filter (2).

Montáž tesnení

Pozri obr. 15

- Namontujte tesnenia (1).

Stanovte hrúbku podľa nasledovnej tabuľky:

Hrúbka strechy	Hrúbka h tesnenia
25 mm	20 mm
25 – 30 mm	25 mm
30 – 35 mm	30 mm
35 – 40 mm	35 mm
40 – 45 mm	40 mm
45 – 50 mm	45 mm
50 – 55 mm	50 mm
55 – 60 mm	55 mm

Pripojenie dosky plošných spojov

Pozri obr. 16

- Zasuňte 12-pólový konektor (1) do zásuvky (4) na doske plošných spojov výstupnej jednotky vzduchu.
- Zasuňte 2-pólový konektor (2) do zásuvky (3) na doske plošných spojov.

8.6 Montáž výstupnej jednotky vzduchu

Pozri obr. 17

- Upevnite výstupnú jednotku vzduchu krátkymi upevňovacími skrutkami (1) do upevňovacích objímok.
- Vložte krytky (2) do otvorov nad upevňovacie skrutky.

Pozri obr. 18

- Namontujte vzduchový filter v uvedenom poradí.

Pozri obr. 19

- Namontujte kryt filtra.
- Dajte zaznamenať zmenu výšky vozidla a zmenu hmotnosti do technického preukazu vozidla.

9 Odstránenie poruchy

Porucha	Príčina	Odstránenie
Strešné klimatizačné zariadenie sa stále vypína.	Snímač námrazy sa zopol.	Vonkajšia teplota je príliš nízka alebo všetky vzduchové dýzy sú zatvorené.
Chýba chladiaci výkon.	Strešné klimatizačné zariadenie nie je nastavené na chladenie.	➤ Nastavte strešné klimatizačné zariadenie na chladenie.
	Teplota okolia je vyššia ako 52 °C.	Strešné klimatizačné zariadenie je dimenzované len po max. teplotu okolia 52 °C.
	Nastavená teplota je vyššia ako vnútorná teplota.	➤ Zvoľte nižšiu teplotu.
	Teplota okolia je nižšia ako 16 °C.	Strešné klimatizačné zariadenie je dimenzované len pre teplotu okolia nad 16 °C.
	Snímač teploty je chybný. Ventilátor odparovača je poškodený. Ventilátor kondenzátora je poškodený.	➤ Obráťte sa na autorizovaný špecializovaný servis.
Bez ohrievacieho výkonu	Teplota okolia je vyššia ako 30 °C.	➤ Funkciu ohrevu strešného klimatizačného zariadenia používajte len pri teplote nižšej ako 30 °C.
	Teplota okolia je nižšia ako 2 °C.	Funkcia ohrievania strešného klimatizačného zariadenia je dimenzovaná len pre teplotu okolia do 2 °C.
	Nastavená teplota je vyššia ako 30 °C.	➤ Zvoľte nižšiu teplotu.
	Strešné klimatizačné zariadenie nie je nastavené na ohrievanie.	➤ Nastavte strešné klimatizačné zariadenie na ohrievanie.
	Snímač teploty je chybný.	➤ Obráťte sa na špecializovaný servis.
Zlý výkon	Nasávanie vzduchu je upchaté.	➤ Odstráňte lístie a iné nečistoty z vetracích lamiel na strešnom klimatizačnom zariadení.
	Ventilátor je chybný.	➤ Obráťte sa na autorizovaný špecializovaný servis.
Vnikanie vody do vozidla	Odtokové otvory pre kondenzovanú vodu sú upchaté.	➤ Vyčistite odtokové otvory pre kondenzovanú vodu.
	Tesnenia sú poškodené.	➤ Obráťte sa na autorizovaný špecializovaný servis.

Porucha	Príčina	Odstránenie
Strešné klimatizačné zariadenie sa nezapína.	Nie je prítomné napájacie napätie (230 V~).	➤ Skontrolujte napájanie napätím.
	Napätie je príliš nízke (pod 200 V~). Mnič napätia je chybný.	➤ Obráťte sa na autorizovaný špecializovaný servis.
	Snímač teploty je chybný.	
Strešné klimatizačné zariadenie sa nevyvíja.	Elektrická poistka napájacieho napätia je slabá.	➤ Skontrolujte elektrickú poistku napájacieho napätia.
	Snímač teploty je chybný.	➤ Obráťte sa na autorizovaný špecializovaný servis.
	Elektrická poistka napájacieho napätia je slabá.	➤ Skontrolujte elektrickú poistku napájacieho napätia.

10 Likvidácia

Predpisy ochrany životného prostredia a odborná likvidácia

Všetky organizácie musia uskutočniť celý rad opatrení, aby rozpoznali, posúdili a kontrolovali vplyv, ktorý majú ich aktivity (výroba, výrobky, servis atď.) na životné prostredie.

Potrebné opatrenia na rozpoznanie významných následkov pre životné prostredie musia zohľadňovať nasledovné faktory:

- využívanie surovín a prírodných zdrojov
- atmosferické emisie
- unikanie tekutín
- likvidácia a recyklácia
- kontaminácia pôdy

Aby sa následky pre životné prostredie minimalizovali, predstavuje výrobca celý rad indícií, ktoré musí zohľadniť každý, kto (je jedno z akého dôvodu) s prístrojom počas jeho životnosti prichádza do styku.

- Celý obalový materiál sa musí zlikvidovať (prioritne recyklovať) podľa zákonných predpisov krajiny, v ktorej sa likvidácia uskutoční.
- Všetky komponenty výrobku sa musia zlikvidovať (prioritne recyklovať) podľa zákonných predpisov krajiny, v ktorej sa likvidácia uskutoční.
- Správna likvidácia znamená, že sa prístroj musí odovzdať v autorizovanom recyklačnom stredisku, aby sa všetky recyklovateľné komponenty mohli zhodnotiť a aby so zvyšným materiálom zaobchádzalo v súlade s predpismi.
- Počas inštalácie zabezpečte, aby bol priestor dostatočne vetraný, aby nebol vzduch kontaminovaný, čo by mohlo mať nepriaznivý vplyv na zdravie obsluhy.
- Zabezpečte počas prevádzky a údržby, aby sa všetky odpadové produkty (olej, tuk atď.) zlikvidovali v súlade s predpismi.
- Udržiavajte hladinu hluku na nízkej úrovni, aby sa znížilo zaťaženie hlukom.

Ďalšie informácie o správnom odinštalovaní našich výrobkov nájdete v návodoch na recykláciu na www.dometic.com.

- Obalový materiál podľa možnosti odovzdajte do príslušného odpadu na recykláciu.
- Pri prevádzke, opravách a údržbe dbajte na to, aby sa chladiaci okruh nepoškodil a aby chladiaci prostriedok neunikal. Pôsobí ako skleníkový plyn a nemal by sa dostať do životného prostredia.



Keď výrobok definitívne vyradíte z prevádzky, informujte sa v najbližšom recyklačnom stredisku alebo u vášho špecializovaného predajcu o príslušných predpisoch týkajúcich sa likvidácie.

- Výrobok zlikvidujte podľa platných predpisov o recyklácii a likvidácii v autorizovanom podniku zaoberajúcom sa likvidáciou odpadu.



Chráňte životné prostredie!

Akumulátory a batérie nepatria do domového odpadu. Poškodené akumulátory alebo spotrebované batérie odovzdajte priamo u predajcu alebo v zbernom mieste.

11 Technické údaje

	Dometic FreshLight	
	1600	2200
Č. výrobku:	9102900207	9102900165
Chladiaci výkon v nadväznosti na ISO 5151:	1500 W	2050 W
Ohrievací výkon:	max. 2050 W	max. 2700 W
Vstupné menovité napätie:	230 V~ / 50 Hz	
Spotreba prúdu pri chladiacej prevádzke:	2,7 A	4,1 A
Spotreba prúdu pri ohrievacej prevádzke:	3,5 A	5,2 A
Rozsah prevádzkovej teploty:	0 °C až +52 °C	
Chladiaci prostriedok:	R-407c	
Ventilátor:	4 stupne ventilácie 1 automatický režim	
Trieda ochrany:	IP X4	
Max. objem priestoru vozidla (s izolovanými stenami):	20 m ³	25 m ³
Rozmery D x Š x V (mm):	1105 x 758 x 210 (výška nad strechou vozidla)	
Hmotnosť:	cca 40 kg	cca 42 kg
Skúška/certifikát:		

(D) **Dometic WAECO International GmbH**
 Hollefeldstraße 63 · D-48282 Emsdetten
 ☎ +49 (0) 2572 879-195 · 📠 +49 (0) 2572 879-322
 Mail: info@dometic-waeco.de · Internet: www.dometic-waeco.de

Europe

- (A)** **Dometic Austria GmbH**
 Neudorferstrasse 108
 2353 Guntramsdorf
 ☎ +43 2236 908070
 📠 +43 2236 90807060
 Mail: info@waeco.at
- (CH)** **Dometic Switzerland AG**
 Riedackerstrasse 7a
 CH-8153 Rümlang (Zürich)
 ☎ +41 44 8187171
 📠 +41 44 8187191
 Mail: info@dometic-waeco.ch
- (DK)** **Dometic Denmark A/S**
 Nordensvej 15, Taulov
 DK-7000 Fredericia
 ☎ +45 75585966
 📠 +45 75586307
 Mail: info@waeco.dk
- (E)** **Dometic Spain S.L.**
 Avda. Sierra del Guadarrama, 16
 E-28691 Villanueva de la Cañada
 Madrid
 ☎ +34 902 111 042
 📠 +34 900 100 245
 Mail: info@dometic.es
- (F)** **Dometic S.N.C.**
 ZA du Pré de la Dame Jeanne
 F-60128 Plailly
 ☎ +33 3 44633500
 📠 +33 3 44633518
 Mail: info@dometic.fr
- (FIN)** **Dometic Finland OY**
 Mestarintie 4
 FIN-01730 Vantaa
 ☎ +358 20 7413220
 📠 +358 9 7593700
 Mail: info@dometic.fi
- (I)** **Dometic Italy S.r.l.**
 Via Virgilio, 3
 I-47100 Forlì
 ☎ +39 0543 754901
 📠 +39 0543 756631
 Mail: info@dometic.it

(N) **Dometic Norway AS**
 Skolmar 24
 N-3232 Sandefjord
 ☎ +47 33428450
 📠 +47 33428459
 Mail: firmapost@waeco.no

(NL) **Dometic Benelux B.V.**
 Ecustraat 3
 NL-4879 NP Etten-Leur
 ☎ +31 76 5029000
 📠 +31 76 5029090
 Mail: info@dometic.nl

(PL) **Dometic Poland Sp. z o.o.**
 Ul. Puławska 435A
 02-801 Warszawa
 Poland
 ☎ +48 22 414 32 00
 📠 +48 22 414 32 01
 Mail: info@dometic.pl

(RUS) **Dometic RUS LLC**
 Komsomolskaya square 6-1
 107140 Moscow
 Russia
 ☎ +7 495 780 79 39
 📠 +7 495 916 56 53
 Mail: info@dometic.ru

(S) **Dometic Scandinavia AB**
 Gustaf Melins gata 7
 S-42131 Västra Frölunda (Göteborg) **(USA)**
 ☎ +46 31 7341100
 📠 +46 31 7341101
 Mail: info@waeco.se

(SK) **Dometic Slovakia s.r.o.**
 Tehelná 8
 SK-98601 Fíľakovo
 ☎ +421 47 4319 107
 📠 +421 47 4319 166
 Mail: info@dometic.sk

(UK) **Dometic UK Ltd.**
 Dometic House · The Brewery
 Blandford St. Mary
 Dorset DT11 9LS
 ☎ +44 844 626 0133
 📠 +44 844 626 0143
 Mail: sales@dometic.co.uk

Overseas + Middle East

(AUS) **Dometic Australia**
 1 John Duncan Court
 Varsity Lakes QLD 4227
 ☎ +61 7 55076000
 📠 +61 7 55076001
 Mail: sales@dometic-waeco.com.au

(HK) **WAECO Impex Ltd.**
 Suites 2207-2211 · 22/F · Tower 1
 The Gateway · 25 Canton Road,
 Tsim Sha Tsui · Kowloon
 Hong Kong
 ☎ +852 24611386
 📠 +852 24665553
 Mail: info@dometic-waeco.com.hk

(ROC) **WAECO Impex Ltd.**
 Taipei Office
 2 FL-3 · No. 56 Tunhua South Rd, Sec 2
 Taipei 106, Taiwan
 ☎ +886 2 27014090
 📠 +886 2 27060119
 Mail: marketing@dometic-waeco.com.tw

(UAE) **Dometic AB**
 Regional Office Middle East
 P O Box 74775
 Dubai, United Arab Emirates
 ☎ +971 4 321 2160
 📠 +971 4 321 2170
 Mail: info@dometic.ae

(USA) **Dometic Marine Division**
 2000 N. Andrews Ave. Extension
 Pompano Beach, FL 33069 USA
 ☎ +1 954 973 2477
 📠 +1 954 979 4414
 Mail: marinesales@dometicusa.com