



Aventa comfort

CZ **Návod k použití**
Návod k montáži

Je nutno mít při jízdě ve vozidle!

Rejstřík

Použité symboly	3
Bezpečnostní pokyny	3
Pokyny k používání klimatizačních jednotek	3

Návod k použití

Dálkové ovládání	4
Uvedení do provozu	5
Zapnutí	5
Teplota	5
Mode (provozní režimy)	5
Ventilátor	5
Funkce Sleep	5
Vypnutí	5
Hodiny	5
Timer zap./vyp.	5
Prostorové osvětlení	5
Reset	5
Resend	5
Infračervený přijímač a manuální zapnutí /vypnutí	6
Infračervený přijímač / Zobrazení funkcí	6
Svítilna červená LED	6
Distribuce vzduchu	6
Výměna baterií infračerveného dálkového ovladače	6
Údržba	6
Likvidace	6
Příslušenství	6
Vyhledávání závad	7
Technické parametry	7
Montážní rozměry (rozměry v mm)	7
Volný prostor okolo klimatizační jednotky	8
Vstupy/výstupy vzduchu	8
Odtoky kondenzátu	8
Prohlášení o shodě	8
Deklarace gwarancyjna producenta Truma	9

Návod k montáži

Obsah dodávky	9
Příslušenství pro instalaci	9
Účel použití	9
Výběr vhodného místa	10
Montáž do výřezu 400 x 400	10
Montáž do nového výřezu	10
Příprava kabelového připojení	11
Upevnění přístroje	11
Nasazení adaptérů pro vyrovnání síly střechy	11
Upevnění distributoru vzduchu	11
Nasazení filtrů	12
Elektrická přípojka 230 V	12
Funkční zkouška / držák dálkového ovladače	12

Použité symboly



Symbol upozorňuje na možná nebezpečí.



Upozornění s doplňujícími informacemi a tipy.

Bezpečnostní pokyny



Opravy smí provádět pouze odborník!

Přístroj je v rámci jeho ochrany před poškozením během přepravy dovoleno odesílat jen po konzultaci se servisním centrem společnosti Truma.

Před otevřením pláště přístroje bezpodmínečně odpojte napětí na všech pólech.

Výměnu přístrojových pojistek a připojovacích vedení smí provádět pouze odborník.

Přístrojová pojistka 230 V, T 6,3 A typ H (setrvačná) se nachází na elektronické řídicí jednotce v přístroji a smí být nahrazena pouze pojistkou stejné konstrukce.

K zániku nároků na ručení a uplatnění záruky jakož i vyloučení nároků z odpovědnosti vedou zejména:

- změny na spotřebiči (včetně dílů příslušenství),
- použití jiných náhradních dílů a dílů příslušenství než originálních dílů fy Truma,
- nedodržování montážního návodu a návodu k použití.

Kromě toho zanikne povolení k provozu přístroje a tím v mnohých zemích i povolení provozu vozidla.

Chladicí okruh obsahuje chladivo R 407C a smí být otevřen pouze **u výrobce**.

Nikdy nezakrývejte vstupy/výstupy vzduchu na venkovní jednotce ani na distributoru vzduchu. Jen tak je možné zajistit spolehlivou funkci přístroje.

V rámci ochrany kompresoru před poškozením je během provozu přístroje za jízdy (např. s generátorem nebo transformátorem) zakázána jízda po svazích resp. stoupáních se sklonem větším než 8 %.

V nakloněné poloze nezapínejte dlouhodobě chladicí režim, kondenzační voda by nemusela řádně odtékat a v krajně nepříznivém případě by mohla proniknout do vozidla.

V zájmu bezchybného provozu přístroje a jeho ochrany před poškozením je k napájení dovoleno používat pouze zdroje s čistým sinusovým výstupem (např. transformátor, generátor) a bez napěťových špiček.

Při čištění vozidla zajistěte, aby při ostříku, např. vysokotlakým čističem, do přístroje nepronikla voda (nestříkejte přímo do otvorů přístroje apod.).

Použití horkovodních a parních čističů **není** přípustné.

Odtoky kondenzátu musí být během provozu vždy volně průchodné.

Pokyny k používání klimatizačních jednotek

Klimatizační jednotka je dimenzována pro příkon až 4,2 A. Před uvedením jednotky do provozu zkontrolujte, zda kemp disponuje dostatečným jištěním (min. 6 A).

Umístěte vozidlo co nejvíce do stínu.

Zastínění pomocí žaluzií snižuje objem dopadajícího tepelného záření.

Pravidelně čistěte střechu vozidla (znečištěná střecha se silněji zahřívá).

Před spuštěním přístroje vozidlo důkladně vyvětrejte, aby mohl nasátý teplý vzduch z vozidla uniknout.

Pro zajištění zdravého klimatu by neměl být rozdíl mezi vnitřní a venkovní teplotou příliš veliký. Během provozu je oběhový vzduch průběžně čištěn a zbavován vlhkosti. Právě díky vysušení dusného a vlhkého vzduchu dochází ke zpříjemnění klimatu i při malých teplotních rozdílech.

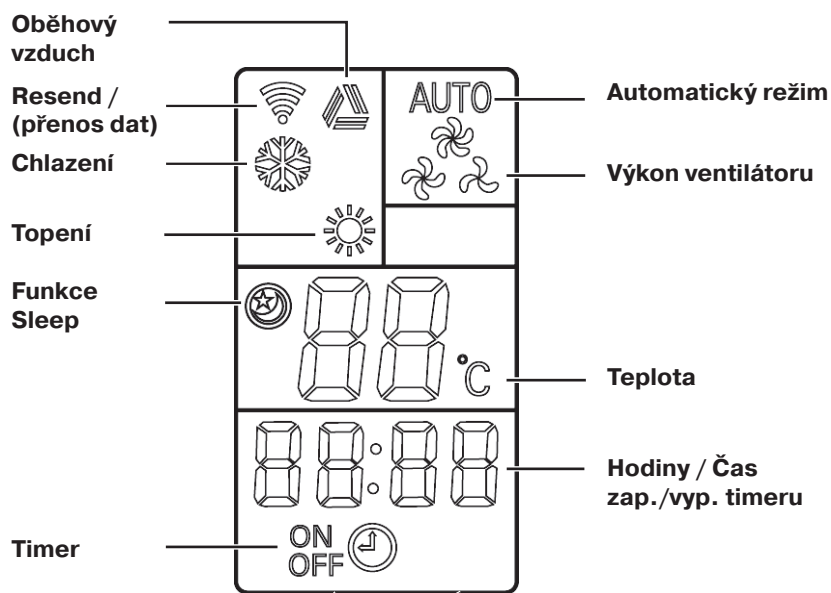
V chladicím režimu by měly být všechny dveře a okna zavřené, aby nedocházelo k tvorbě kondenzátu na distributoru vzduchu.

Pro rychlejší ochlazení nebo ohřátí:

- ventilátor na vysoký stupeň,
- distribuce vzduchu vpředu / vzadu do střední polohy,
- distribuce vzduchu podlaha / strop na strop.

Dálkové ovládání

i Symboly na displeji se zobrazují v závislosti na aktuálním nastavení.



Mode (provozní režimy)

Tlačítko pro zvolení provozního režimu

- chlazení
- topení
- automatika
- oběhový vzduch

Výkon ventilátoru

- nízký
- střední (ne v topném režimu)
- vysoký

Volící tlačítko hodin

Funkce Sleep

(pouze v chladicím režimu)
Velmi tichý provoz díky snížení otáček obou ventilátorů

Prostorové osvětlení

Stisknutím a přidržením tlačítka ztlumíte intenzitu osvětlení. Opětovným stisknutím osvětlení deaktivujete resp. aktivujete.

Vypínač (s funkcí zap./vyp.)

Volící tlačítka teploty

16 – 31 °C
Krok po 1 °C

Nastavení času

Nastavení hodin a timeru

Resend

Opakovaný přenos dat

Reset


Nastavení dálkového ovladače na výchozí tovární hodnoty.

Volící tlačítka timeru

Čas zapnutí/vypnutí je možné nastavit až 24 předem.

Uvedení do provozu


Před zapnutím přístroje bezpodmínečně zkontrolujte, že je proudové jištění kempu (230 V) dostatečné.

 Aby nedocházelo k přehřívání elektrického napájecího kabelu (min. průřez 3 x 2,5 mm²) vozidla, musí být kabel z navíjecího bubnu zcela odvinutý.

Dálkový ovladač při provádění jednotlivých spínacích příkazů vždy nasměrujte na infračervený přijímač.

Zapnutí

Klimatizační jednotku zapněte tlačítkem „**Zap./vyp.**“ na dálkovém ovladači. Jednotka se spustí s naposledy použitým nastavením.

 Po zapnutí běží oběhový ventilátor. Kompresor se zapne nejpozději po 3 minutách, modrá (chlazení) / žlutá (topení) LED kontrolka bliká.

Teplota


V případě potřeby můžete volicími tlačítky „**Teplota**“ upravit požadovanou vnitřní teplotu pomocí „+“ a „-“.

Mode (provozní režimy)


Požadovaný provozní režim zvolte jedním nebo několika stisknutími tlačítka „**MODE**“.

- Chlazení
- Topení
- Automatika (chladicí nebo topný režim v závislosti na nastavené vnitřní teplotě)
- Oběhový vzduch

Dojde-li v **chladicím režimu** k dosažení vnitřní teploty nastavené na dálkovém ovladači, kompresor se vypne, modrá LED kontrolka v infračerveném přijímači zhasne. Oběhový ventilátor nadále běží a zajišťuje ventilaci. Dojde-li k překročení nastavené vnitřní teploty, přejde přístroj automaticky zpět do chladicího režimu.

 Během chladicího procesu je vzduch zbavován vlhkosti. Je-li vlhkost vzduchu ve vozidle na začátku chladicího procesu příliš vysoká, může se srážet na spodní straně distributoru. Zavřete proto všechny dveře a okna a zvolte nejvyšší výkon ventilátoru.

Dojde-li v **topném režimu** k dosažení vnitřní teploty nastavené na dálkovém ovladači, kompresor se vypne, žlutá LED kontrolka v infračerveném přijímači zhasne. Oběhový ventilátor nadále běží a zajišťuje ventilaci. Dojde-li k poklesu pod nastavenou vnitřní teplotu, přejde přístroj automaticky zpět do topného režimu.

 Při vnější teplotě pod 4 °C není topení možné, protože topný výkon za těchto podmínek výrazně klesá. Mezi 4 °C a 7 °C přístroj krátkodobě zapíná rozmrazování. Nad 7 °C je topný režim zajištěn bez omezení.

V **automatickém režimu** se v závislosti na požadované vnitřní teplotě automaticky zapíná chladicí nebo topný režim a také výkonový stupeň ventilátoru.

V **oběhovém režimu** probíhá cirkulace vnitřního vzduchu a jeho čištění ve filtrech. Žádné LED kontrolky v infračerveném přijímači nesvítí.

Ventilátor

Požadovaný výkonový stupeň ventilátoru zvolte jedním nebo několika stisknutími tlačítka „**Výkon ventilátoru**“.

Výkon ventilátoru (v automatickém režimu bez funkce):


- nízký
- střední (ne v topném režimu)
- vysoký

Funkce Sleep

Je-li zvolena „**Funkce Sleep**“ (pouze v chladicím režimu), běží vnitřní a vnější ventilátor v nízkých otáčkách, a tedy velmi tiše.

Vypnutí

Pro vypnutí stiskněte tlačítko „**Zap./vyp.**“ na dálkovém ovladači. Přístroj i dálkový ovladač se vypnou. Světlo je nadále možné zapnout tlačítkem „**Prostorové osvětlení**“.

 Po opětovném zapnutí klimatizační jednotky bliká modrá resp. žlutá LED kontrolka. Oběhový ventilátor běží, kompresor se zapne nejpozději po 3 minutách.

Hodiny

Stiskněte volicí tlačítko „**Hodiny**“ a pomocí tlačítek pro „nastavení času“ nastavte aktuální hodinový čas.

Hodinový čas se na displeji zobrazuje vždy (výjimka při Timer zap. / vyp.).

Po výměně baterií a při změně času je hodiny nutné znovu nastavit.

Timer zap./vyp.

Pomocí integrovaných spínacích hodin je možné předem nastavit zapnutí / vypnutí klimatizační jednotky v určený čas, a to na min. 15 minut a max. 24 hodin.

Pro naprogramování zapněte přístroj dálkovým ovladačem.

Nastavte požadovaný provozní režim a vnitřní teplotu.

Poté zvolte volicími tlačítky „**TIMER**“ možnost **TIMER zap.** nebo **TIMER vyp.** Pomocí tlačítek pro „**nastavení času**“ nastavte požadovaný čas zapnutí / vypnutí (15 minut – 24 hodin) a pomocí **TIMER zap.** resp. **TIMER vyp.** nastavení **potvrďte**.

Opětovným stisknutím příslušného tlačítka timeru funkci deaktivujete.

Prostorové osvětlení

Nezávisle na režimu klimatizační jednotky je možné zapnout resp. vypnout osvětlení v distributoru vzduchu stisknutím tlačítka „**Prostorové osvětlení**“. Stisknutím a přidržením tlačítka „**Prostorové osvětlení**“ ztlumíte intenzitu osvětlení. Opětovným stisknutím osvětlení aktivujete resp. deaktivujete. Při opětovném zapnutí se aktivuje poslední nastavení.

Reset

Hodnoty na dálkovém ovladači se resetují na „**AUTO**“, 22 °C, 12:00, žádný timer, žádné světlo.

Resend

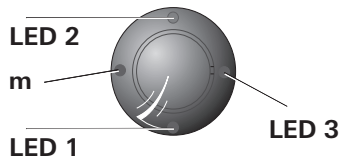
Znovu se odešlou poslední nastavení.

Infračervený přijímač a manuální zapnutí / vypnutí

Na přijímači se nachází také tlačítkový spínač (m), kterým je přístroj možné zapnout resp. vypnout i bez dálkového ovladače (např. kuličkovým perem).

Zapnete-li přístroj tímto spínacím tlačítkem, proběhne automaticky reset na výchozí hodnoty (automatický režim, 22 °C).

Infračervený přijímač / Zobrazení funkcí



LED 1 modrá – svítí – (chladicí režim)
LED 1 modrá – bliká – (kompresor běží, chladicí režim)

LED 2 žlutá – svítí – (topný režim)
LED 2 žlutá – bliká – (kompresor běží, topný režim)

LED 3 červená – bliká – (probíhá přenos dat)
LED 3 červená – svítí – (porucha)

Svítil červená LED

Přístroj vykazuje poruchu. Vypněte přístroj, vyčkejte krátkou chvíli a přístroj znovu zapněte. Svítí-li červená LED kontrolka i nadále, obraťte se na servisní centrum společnosti Truma.

Distribuce vzduchu

Vpravo / vlevo

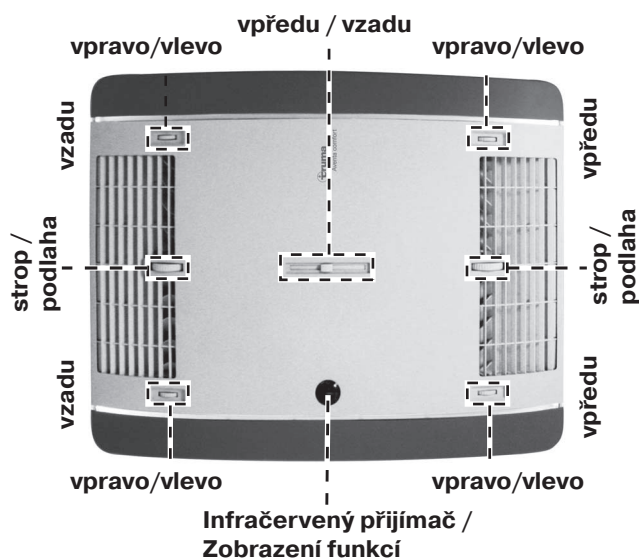
Vždy dva samostatně nastavitelné výstupy vzduchu vpředu a vzadu.

Vpředu / vzadu

Proud vzduchu je možné dávkovat mezi přední a zadní část vozidla.

Strop / podlaha

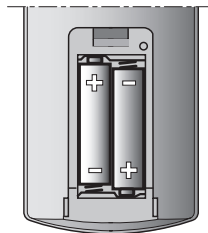
Proud vzduchu je možné usměrnit od stropu k podlaze.




Výměna baterií infračerveného dálkového ovladače

Používejte prosím pouze těsné (nevytékající) mikrobaterie typu LR 3, AM4, AAA, MN 2400 (1,5 V).

Na zadní straně dálkového ovladače se nachází přihrádka pro baterie.



Při vkládání nových baterií dodržte správnou orientaci!

 Prázdné, vybité baterie mohou vytéct a poškodit dálkový ovladač! Jestliže dálkový ovladač delší dobu nepoužíváte, vyjměte z něho baterie.

Za škody způsobené vyteklými bateriemi neručíme.

Před likvidací dálkového ovladače z něho bezpodmínečně vyjměte baterie a ekologicky je zlikvidujte.

Údržba

V závislosti na intenzitě používání provádějte výměnu filtrů, výměnu doporučujeme min. každých 12 měsíců. Klimatizační jednotku nikdy neprovozujte bez filtrů. Může dojít ke ztrátě výkonu. Na střeše umístěné vstupy / výstupy vzduchu a odtoky kondenzátu udržujte ve stále průchodném stavu (odstraňujte listí apod.). K čištění klimatizační jednotky používejte vždy měkkou vlhkou utěrku.

Likvidace

Zlikvidujte zařízení podle administrativních ustanovení příslušné země použití. Musí se dodržovat národní předpisy a zákony (v Německu je to např. ustanovení pro stará vozidla).

V jiných zemích je nutné dodržet příslušné platné předpisy a nařízení.

Příslušenství

Sada filtrů, 2 kusy (čís. výrobku 40091-16800)



Vyhledávání závad

Chyba	Příčina / opatření
Přístroj nechladí	<ul style="list-style-type: none"> – Probíhá rozmrazování – Teplota nastavená na dálkovém ovladači je dosažena nebo je příliš vysoká
Přístroj netopí	<ul style="list-style-type: none"> – Probíhá rozmrazování (vnější teplota 4 °C – 7 °C) – Vnější teplota pod 4 °C
Přístroj chladí/topí nedostatečně nebo vůbec	<ul style="list-style-type: none"> – Znečištěné filtry, vyměňte filtry – Vnější vzduchové kanály znečištěné / zablokované
Vlhkost na spodní straně distributoru vzduchu	– Zavřete okna a dveře a nastavte ventilátor na vysoký stupeň
Z distributoru vzduchu kape voda	<ul style="list-style-type: none"> – Odtok kondenzátu na vnější jednotce zanesený – Přístroj není řádně utěsněný ke střeše (např. vadné těsnění) – Příliš velký náklon přístroje
Dálkový ovladač nefunguje	– Zkontrolujte baterie dálkového ovladače a příp. je vyměňte
Přístroj nereaguje na příkazy dálkového ovladače	– Zkontrolujte, zda mezi dálkovým ovladačem a infračerveným přijímačem neleží překážky

Nepodaří-li se pomocí uvedených opatření závadu odstranit, obraťte se prosím na servisní centrum společnosti Truma.

Technické parametry

Zdroj napětí

230 V – 240 V ~, 50 Hz

Příkon

chlazení: 4,2 A

topení: 3,7 A

Spouštěcí proud

28 A (150 ms)

Chladicí výkon

2,4 kW

Topný výkon

1,7 kW (tepelné čerpadlo)

Objemový proud (vzduch)

max. 400 m³/h

Limity použití

+4 °C až 40 °C

Max. náklon při provozu

8 %

Hmotnost

33,5 kg bez montážního materiálu

Rozměry (š x v x d)

vnější: 660 x 248 x 1008 mm

vnitřní: 523 x 46 x 670 mm

Chladivo

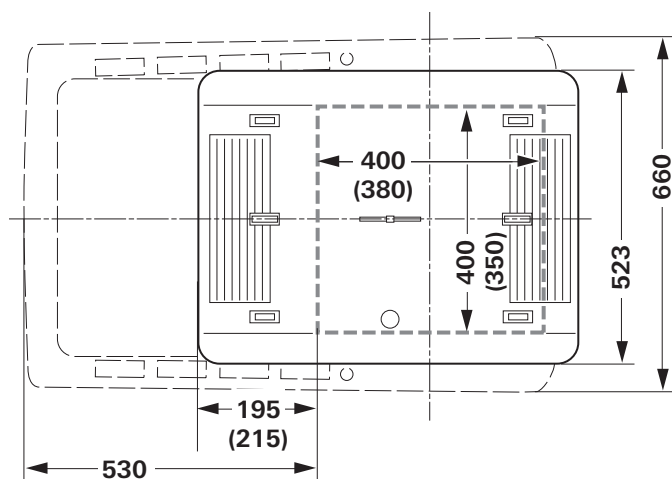
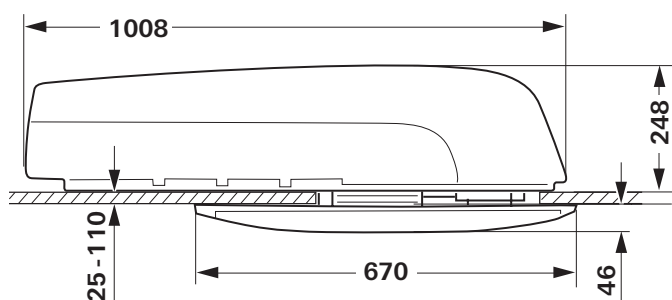
R 407C

Obsah chladiva

viz typový štítek na přístroji

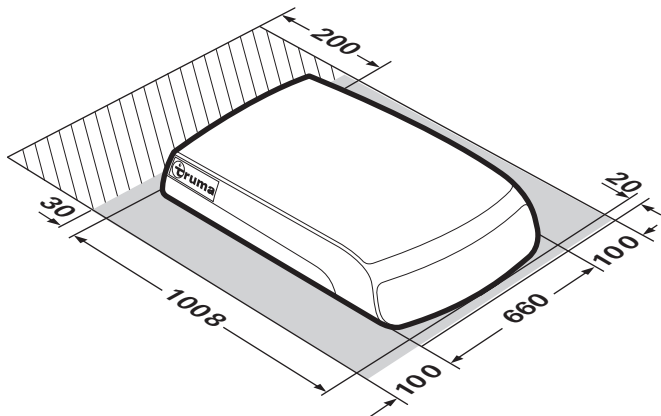


Montážní rozměry (rozměry v mm)

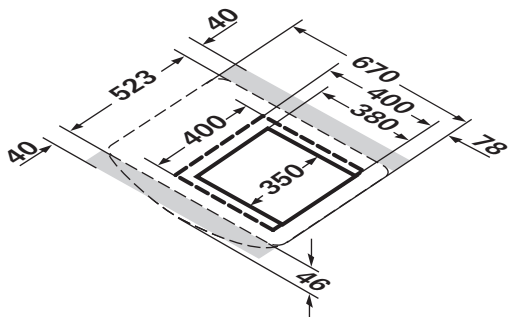


Volný prostor okolo klimatizační jednotky

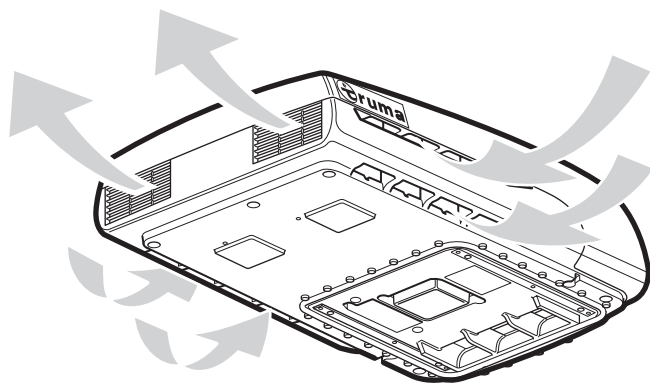
Volný prostor okolo **vnější jednotky** musí činit vpředu 20 mm, bočně 100 mm. Směrem dozadu je nutné zachovat volný prostor min. 30 mm. Truma doporučuje volný prostor 200 mm, aby mohl vyfukovaný vzduch volně odcházet.



Volný prostor okolo **distributoru vzduchu** musí umožňovat neomezený výfuk vzduchu. Boční odstup musí činit min. 40 mm. Je nutné zohlednit akční rádius klapek a dveří.

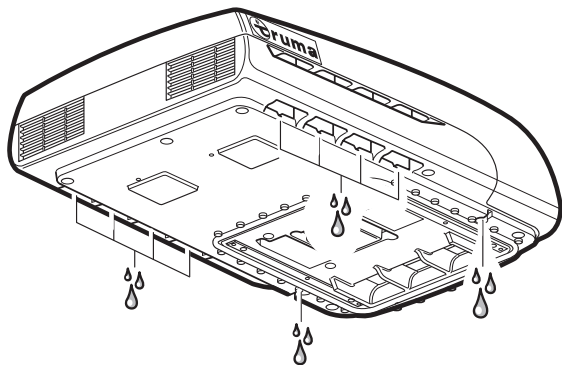


Vstupy / výstupy vzduchu



Odtoky kondenzátu

Kondenzát je odváděn přes střechu vozidla.



Technické změny vyhrazeny!

Prohlášení o shodě

1. Základní údaje o výrobci

Jméno: Truma Gerätetechnik GmbH & Co. KG
Adresa: Wernerher-von-Braun-Str. 12, D-85640 Putzbrunn

2. Identifikace zařízení

Typ / provedení:

Klimatizační jednotka **Aventa comfort**

3. Splňuje požadavky následujících směrnic ES

- 3.1 Směrnice o elektromagnetické kompatibilitě 2004/108/ES
- 3.2 Směrnice o elektrických zařízeních nízkého napětí 2006/95/ES
- 3.3 Směrnice o rádiovém odrušení motorových vozidel 72/245/EHS (s doplňky)
- 3.4 Směrnice 2000/53/ES o vozidlech s ukončenou životností

a nese číslo typového schválení E24 10R-030696 a označení CE.

4. Podklad pro prokázání shody

EN55014-1; EN61000-3-2; EN61000-3-3; EN62233;
EN55014-2; IEC / EN60335-1; IEC / EN60335-2-40;
2009/19/EG; DIN EN378-2;

5. Údaje o funkci podepsané osoby

Podpis: Dr. Scholl
Technický ředitel

Putzbrunn, 18.02.2011

Deklaracja gwarancyjna producenta Truma

1. Przedmiot gwarancji

Producent udziela gwarancji na wady urządzenia, których przyczyną są wady materiału lub błędy produkcyjne. Ponadto obowiązują ustawowe uprawnienia gwarancyjne wobec sprzedawcy.

Roszczenie gwarancyjne nie istnieje:

- na części podlegające zużyciu i przy naturalnym zużyciu,
- w razie zastosowania w urządzeniach części innych niż oryginalne części firmy Truma,
- w razie nieprzestrzegania udostępnionej przez firmę Truma instrukcji zabudowy i obsługi,
- w razie niewłaściwego obchodzenia się,
- wskutek nieprawidłowego opakowania transportowego.

2. Zakres gwarancji

Gwarancja dotyczy wad w znaczeniu punktu 1, jakie wystąpią w ciągu 24 miesięcy od daty zawarcia umowy kupna między sprzedawcą i konsumentem. Producent usunie takie wady przez świadczenie uzupełniające, to znaczy według swego wyboru w formie naprawy gwarancyjnej lub dostawy zastępczej. Jeżeli producent wykona świadczenia z tytułu gwarancji, wówczas termin gwarancji dla naprawionych lub wymienionych części nie rozpoczyna się od nowa, lecz nadal obowiązuje dawny termin. Wykluczone są roszczenia dalej idące, w szczególności roszczenia odszkodowawcze kupującego lub osób trzecich. Przepisy ustawy o odpowiedzialności za produkt pozostają nienaruszone.

Koszty związane ze skorzystaniem z zakładowej obsługi serwisowej firmy Truma w celu usunięcia wady objętej gwarancją – w szczególności koszty transportu, przejazdu, pracy i materiałów – ponosi producent, o ile obsługa serwisowa będzie miała miejsce na terenie Niemiec. Działania obsługi serwisowej w innych krajach nie są objęte gwarancją.

Dodatkowe koszty z powodu utrudnionych warunków demontażu i zabudowy urządzenia (np. demontaż elementów mebli lub karoserii) nie mogą zostać uznane za świadczenie gwarancyjne.

3. Dochodzenie roszczeń z tytułu gwarancji

Adres producenta brzmi:
Truma Gerätetechnik GmbH & Co. KG,
Wernher-von-Braun-Straße 12,
85640 Putzbrunn.

W razie zakłóceń należy w Niemczech zawsze zawiadomić centralę serwisową firmy Truma, w innych krajach do dyspozycji są właściwi partnerzy serwisowi (książka serwisowa Truma lub www.truma.com). Reklamacje należy bliżej określić. Dalej je nutné uvést výrobní číslo přístroje a datum prodeje.

Dla uniknięcia szkód transportowych urządzenie wolno wysłać tylko po uzgodnieniu z centralą serwisową firmy Truma w Niemczech lub właściwym partnerem serwisowym za granicą. W przeciwnym razie ryzyko za ew. powstałe szkody transportowe ponosi nadawca.

Przesyłka zwykle powinna zostać wysłana w dostępnym w firmie Truma specjalnym kartonie jako fracht spedycyjny. W przypadku objętym gwarancją zakład bierze na siebie koszty wysłania i odesłania. Jeżeli nie występuje przypadek objęty gwarancją, producent powiadamia klienta i podaje koszty naprawy nie przejmowane przez producenta; w tym przypadku koszty przesyłki obciążają klienta.

Návod k montáži



Montáž a opravy přístroje smí provádět pouze odborník. Před zahájením prací si pečlivě přečtěte návod k montáži a řiďte se v něm uvedenými pokyny!

Obsah dodávky

Vnější jednotka:

- 1 Aventa comfort
- 2 přídržné úhelníky
- 4 šrouby M6 x 70, potažené, s pojistkou
- 6 šroubů M6 x 12, potažené, s pojistkou
- 1 zákl. kroužek
- 2 adaptéry pro vyrovnání síly střechy (po 10 mm)
- 1 dálkový ovladač s držákem
- 2 šrouby 2,9 x 16 pro držák
- 2 baterie typu AAA
- 1 návod k použití a montáži
- 1 montážní šablona
- 3 Wago svorky

Distributor vzduchu:

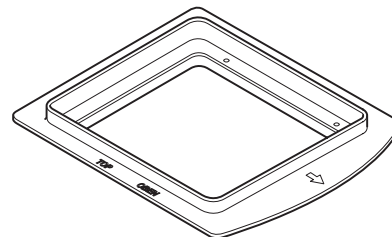
- 1 distributor vzduchu, kompletně smontovaný

Příslušenství pro instalaci

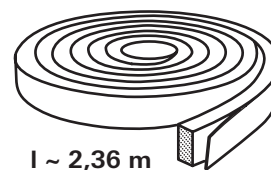
Adaptér pro vyrovnání síly střechy 10 mm, 1 kus
(čís. výrobku 40091-16900)



Těsnicí rámeček (čís. výrobku 40091-19500)
Doporučujeme pro optimální utěsnění při dodatečné montáži do vozidel s výřezem 400 x 400 mm.



Vyrovnávací páska
krémová (čís. výrobku 40091-31200)
šedá (čís. výrobku 40091-31300)
pro vyrovnání až 5mm spáry mezi distributorem vzduchu a střechou.




l ~ 2,36 m

Účel použití

Tento přístroj byl zkonstruován pro montáž do obytných vozidel a karavanů a je určen pro nekomerční soukromé použití. Jiné použití je možné pouze po konzultaci se společností Truma.

Výběr vhodného místa

 Po instalaci střešní klimatizace musí komín odpadních plynů, který se případně nachází v její blízkosti, sahat min. 10 cm nad klimatizaci. V případě potřeby je komín odpadních plynů nutné prodloužit (dodržte pokyny výrobce topení).

Střecha vozidla (o síle 25 až 110 mm) musí být rovná a hladká.

Montáž je možné provést 3 způsoby:

- Výřez je nutné nově vyříznout (350 x 380 mm).
- Výřez stávajícího střešního okna (400 x 400 mm) **bez** těsnicího rámečku (příslušenství).
- Výřez stávajícího střešního okna (400 x 400 mm) **s** těsnicím rámečkem (příslušenství). Návod k montáži je přiložen k těsnicímu rámečku.

Vždy dodržte následující body:

- Přístroj instalujte tak, aby byl co možná nejbliže středu vozidla.
- Zkontrolujte, že montáž neomezují žádné překážky.
- Mezi vnitřním stropem a vnější stranou mohou procházet elektrické kabely. Před zahájením prací odpojte všechny póly napájecích zdrojů.
- Nepřekročte povolené zatížení střechy (viz údaje výrobce vozidla).
- Zkontrolujte vnitřní místo instalace, zda na něm nejsou překážky.
- Kolem střešního výřezu je nutné mezi horní a spodní plochu střechy vložit vyztužovací rámeček ze dřeva (min. 25 mm). Případně je nutné odstranit izolaci.

Montáž do výřezu 400 x 400

Pro optimální utěsnění doporučujeme použít těsnicí rámeček nabízený jako příslušenství (čís. výrobku 40091-19000).

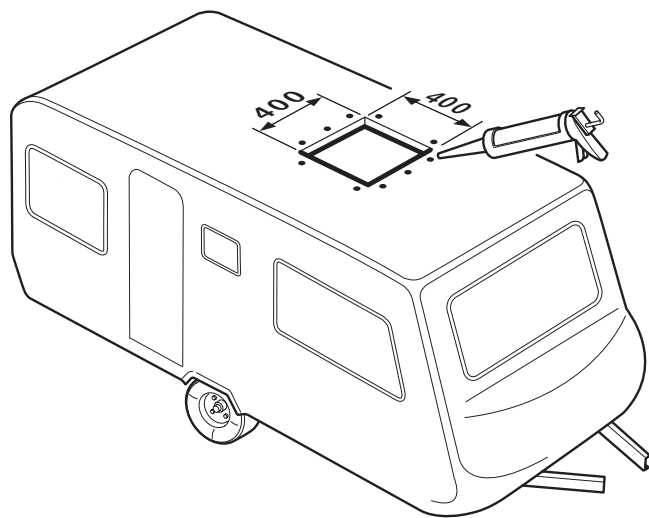
Montáž s těsnicím rámečkem proved'te podle pokynů přiložených k těsnicímu rámečku.

Montáž přístroje do vozidel **se** stávajícím střešním oknem: Výřez musí činit 400 x 400 mm.

Demontujte stávající střešní okno (v případě potřeby zvětšete výřez).

Odstraňte zbytky těsnění a ostatní nerovnosti.

Otvory po šroubech vyplňte karosářským tmelem.



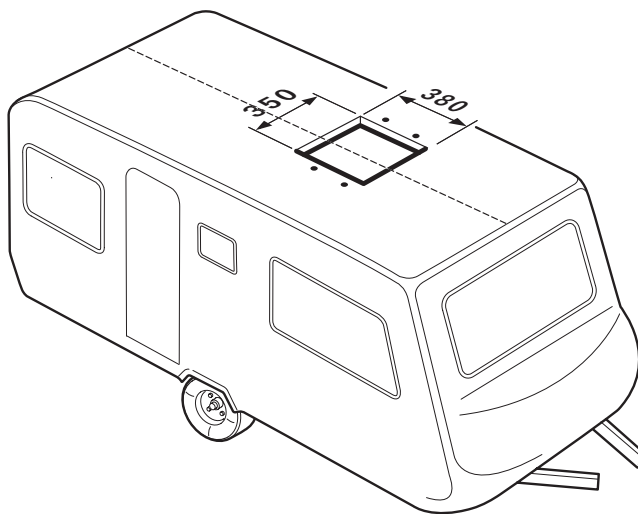
Další montážní kroky viz „Příprava kabelového připojení“ a dál.

Montáž do nového výřezu

U vozidel bez stávajícího výřezu: Potřebný výřez 350 x 380 mm.

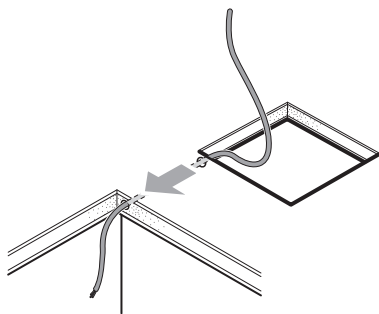
Na montážní místo na vozidle přiložte šablonu, vyznačte výřez (350 x 380 mm) a střechu vyřízněte.

Vyznačte 4 otvory (10 mm) pro upevnění přídržných úhelníků a otvory provrtejte.



Příprava kabelového připojení

Připravte kanál pro přivedení síťového kabelu k připojovacímu bodu, např. v mezistropu.



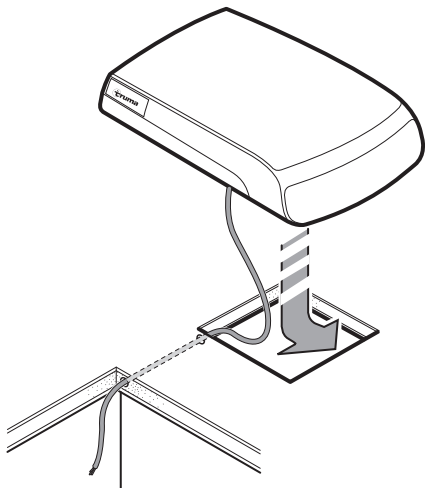
Přeneste přístroj ve vodorovné poloze na střechu a vsad'te ho do výřezu. Šipka označuje směr jízdy.

i Došlo-li k otočení přístroje nebo jeho vychýlení z vodorovné montážní polohy, je před zapnutím nutné počkat 2 hodiny.

Posuňte přístroj ve výřezu až na doraz dopředu.

Stáhněte z přístroje ochrannou fólii.

Přiveďte síťový kabel k připojovacímu bodu (kabel případně prodlužte příloženými Wago svorkami).

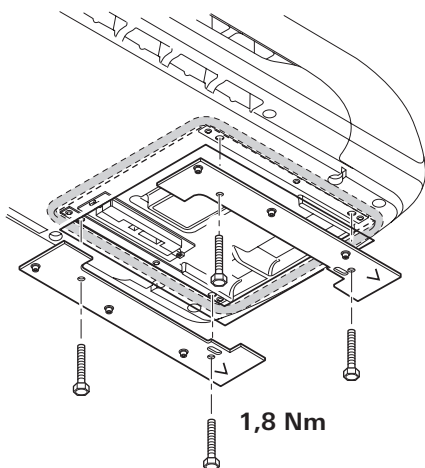


Upevnění přístroje

Přišroubujte (1,8 Nm) oba přídržné úhelníky (označené šipkou ve směru jízdy) k přístroji pomocí 4 příložených šroubů M6 x 70 s pojistkou.

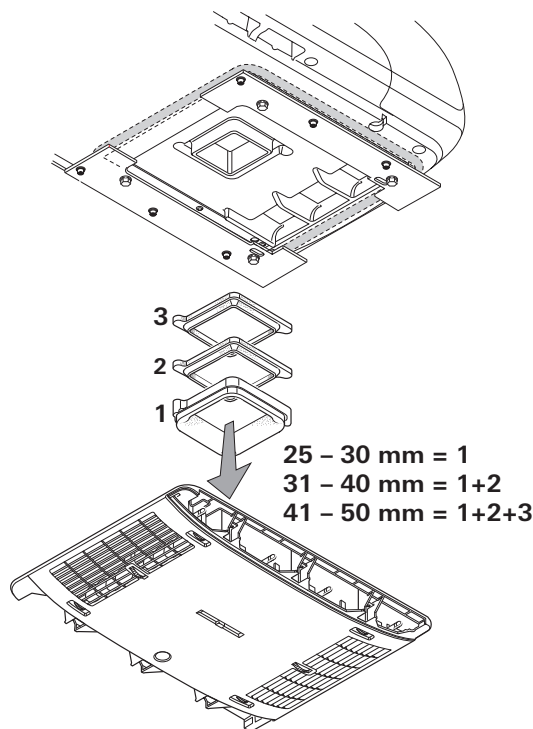
Utahovací moment 1,8 Nm.

U stropů o síle nad 50 mm je nutné použít šrouby M6 (délka = síla stropu + 30 mm) s pevností v tahu 8.8. Šrouby je nutné zajistit pojistkami nižší pevnosti (např. Loctite).



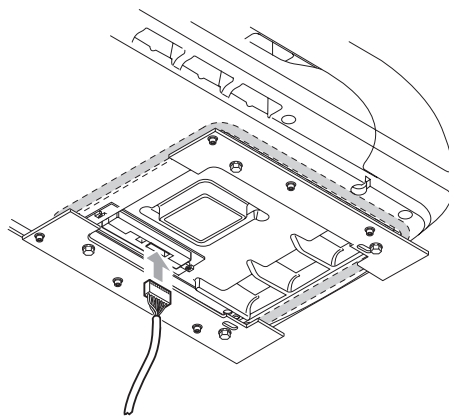
Nasazení adaptérů pro vyrovnání síly střechy

Nasuňte do distributoru vzduchu až na doraz zákl. kroužek (1) a podle síly střechy další adaptéry (2 nebo 2+3, součást dodávky) pro střechy 25 až 50 mm. U silnějších střech použijte další adaptéry 10 mm (viz příslušenství). Max. síla střechy 110 mm.



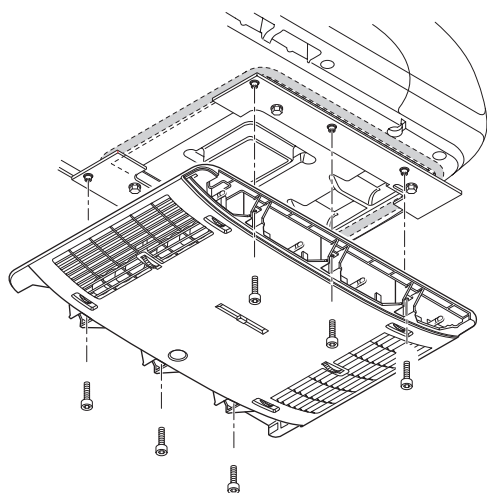
Upevnění distributoru vzduchu

Připojte kabel distributoru vzduchu do skříně elektroniky.



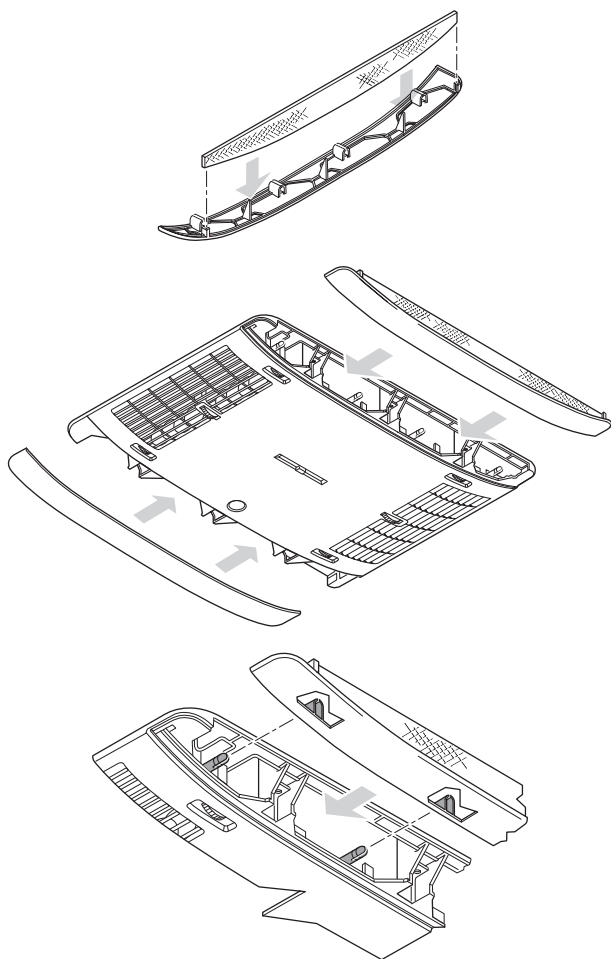
Přišroubujte distributor vzduchu (šipka ve směru jízdy) pomocí 6 šroubů M6 x 12 mm na přídržné úhelníky.

i Pro vyrovnání spáry mezi distributorem vzduchu a střechou je možné použít vyrovnávací pásku nabízenou jako příslušenství.



Nasazení filtrů

Nasaďte filtry do panelů a ty nacvakněte na distributor vzduchu.



Elektrická přípojka 230 V

! Elektrické připojení 230 V smí provést pouze odborník (v Německu např. podle VDE 0100, část 721 nebo IEC 60364-7-721). Zde vytištěné pokyny nejsou žádnou pobídkou pro laiky ke zhotovení elektrické přípojky, nýbrž slouží Vám pověřenému odborníkovi jako dodatečná informace!

Připojte síťový kabel přivedený k připojovacímu bodu.

Všechny kabely musí být zafixované příchýtkami!

Pro provádění údržbových a opravných prací musí být vozidlo vybaveno odpojovacím zařízením pro všepólové odpojení od elektrické sítě s min. vzdáleností kontaktů 3,5 mm.

Funkční zkouška / držák dálkového ovladače

Držák dálkového ovladače upevněte na požadovaném místě.

Nakonec je nutné provést podle návodu k použití zkoušku všech funkcí přístroje.

Osoba provádějící montáž přístroje musí po jejím dokončení zkontrolovat, že jsou odtoky kondenzátu volně průchodné.

Návod k použití předejte držiteli vozidla.

Lined page for notes with horizontal ruling lines.

CZ V Německu je nutno při poruchách zásadně informovat servisní centrálu Truma, v jiných zemích jsou k dispozici příslušní servisní partneři (viz servisní sešit Truma nebo www.truma.com).

Pro rychlé zpracování si prosím připravte typ přístroje a výrobní číslo (viz typový štítek).

KOV, Karosárna a slévárna
Sokoloská 615
CZ-28101 Velím

Tel. +420 (32) 176 35 58
Fax. +420 (32) 176 33 37