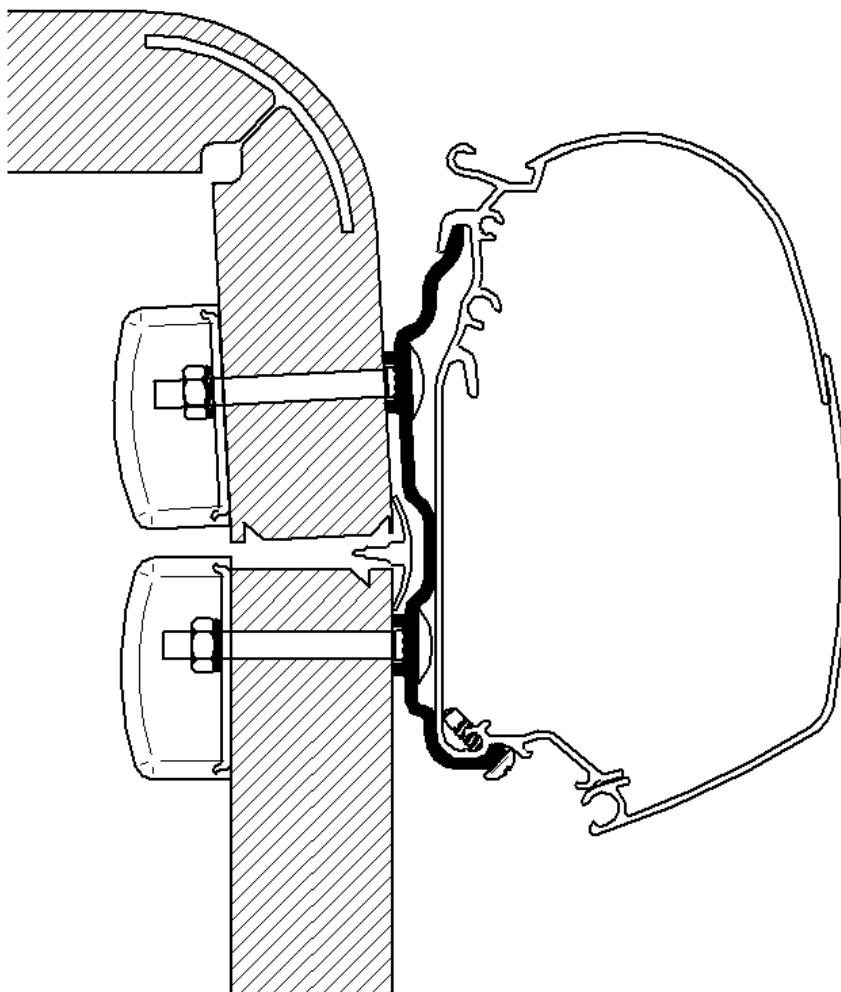
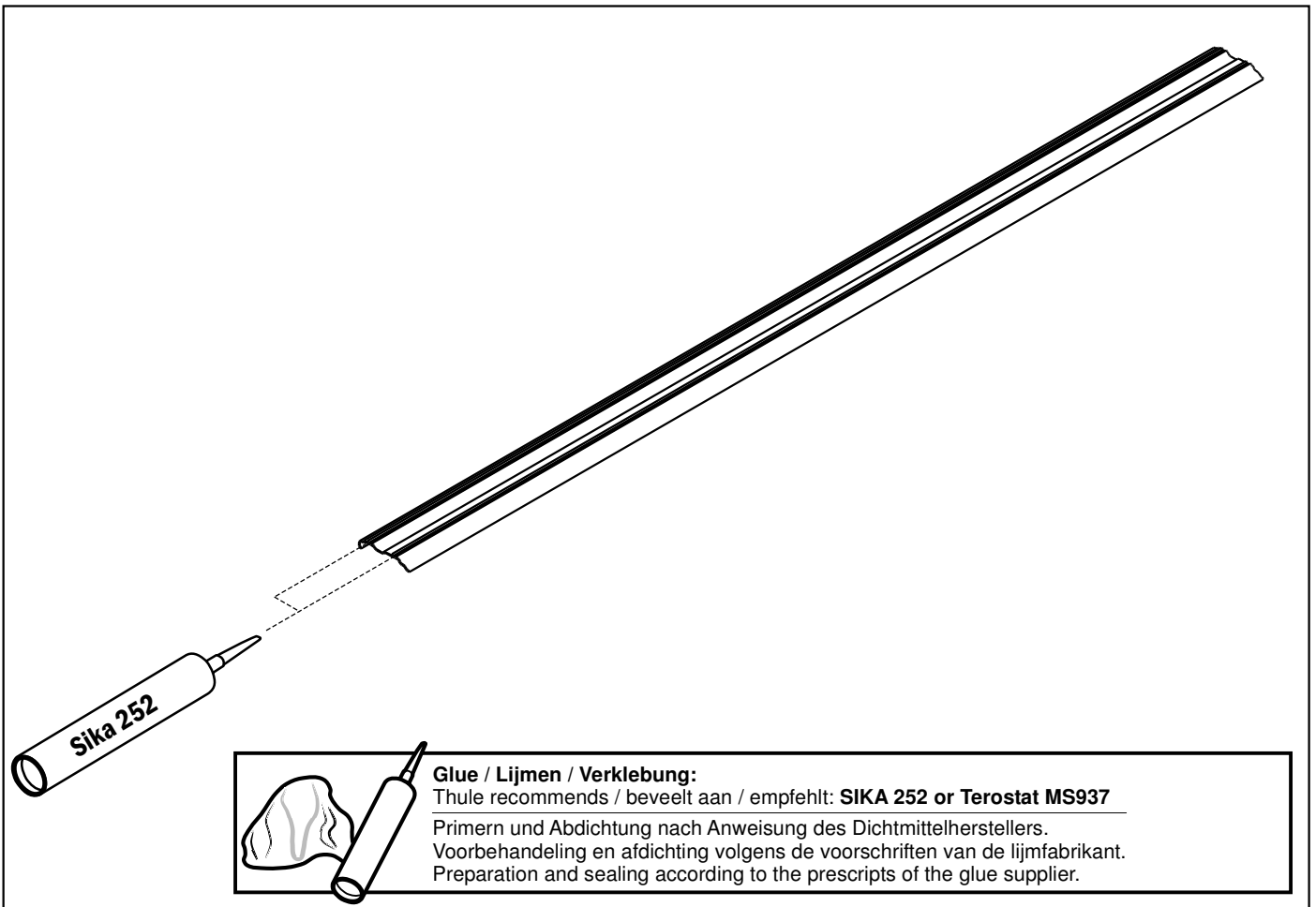
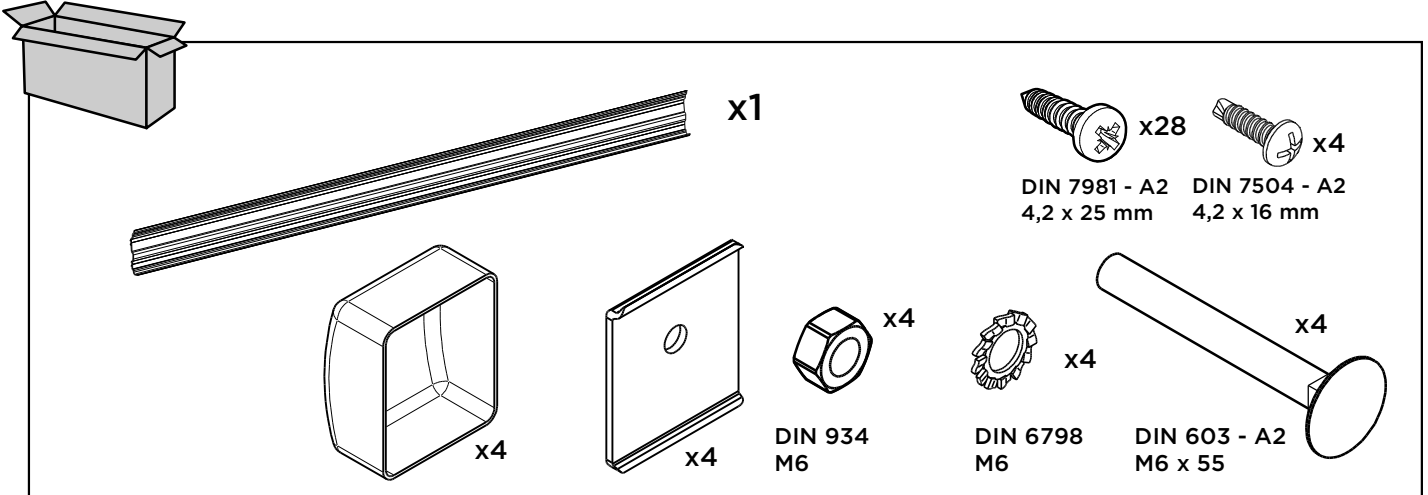
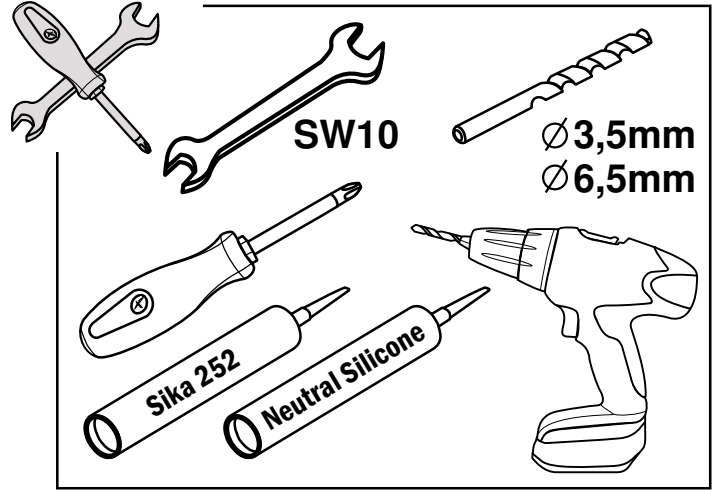
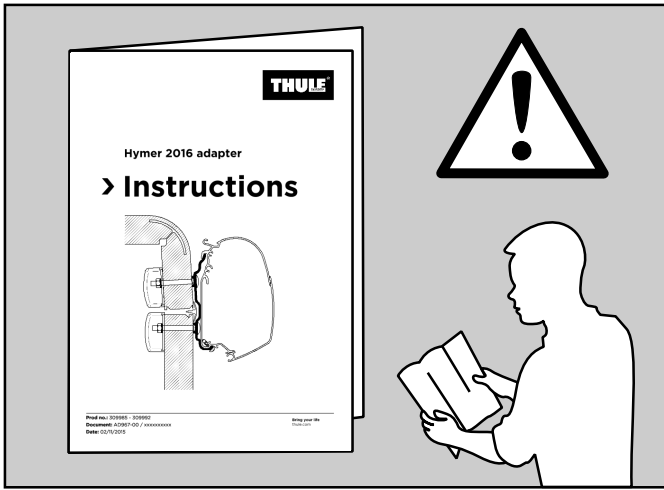
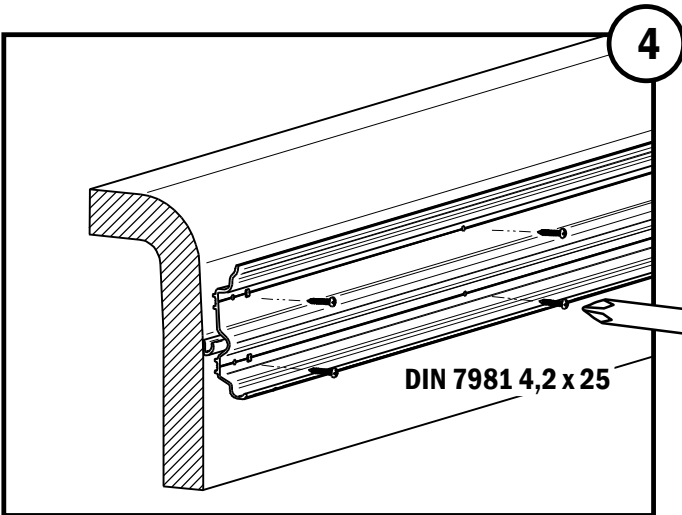
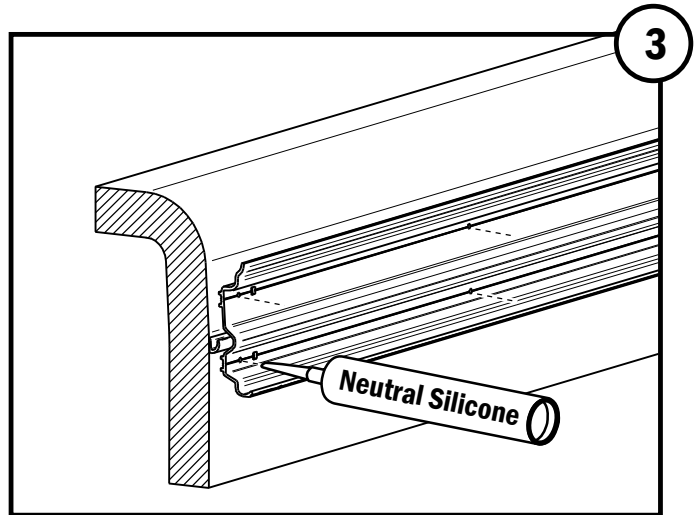
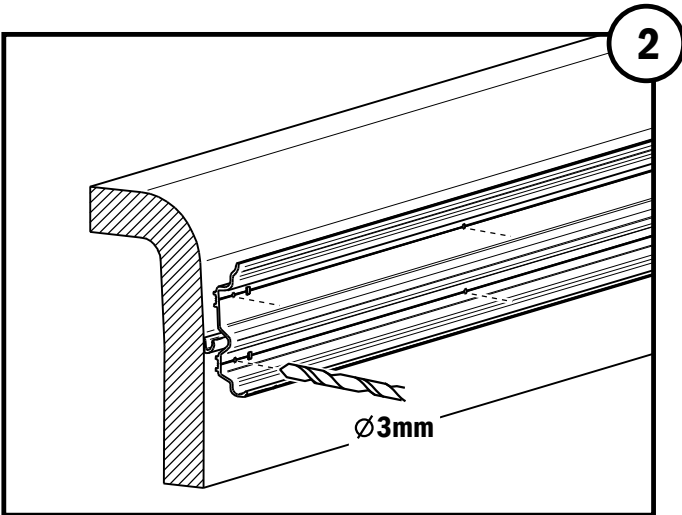
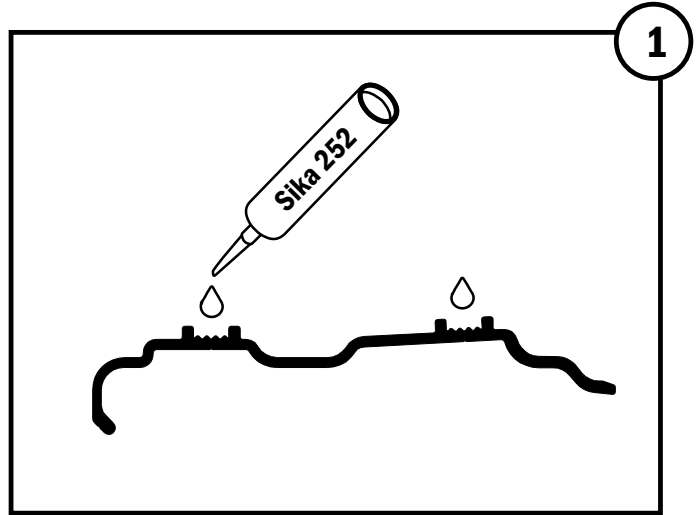
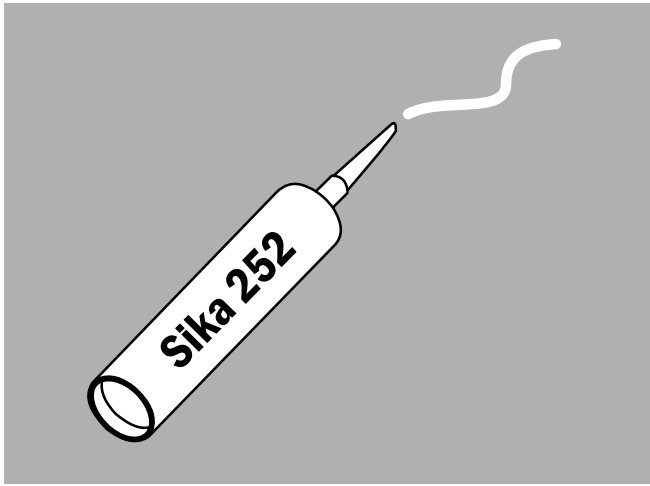


Hymer 2016 adapter

➤ Instructions







THULE recommends: THULE beveelt aan: THULE empfiehlt:		Prepare / Reinigen / Reinigung: Körabond HG83		10 min
		Glue / Lijmen / Verklebung: SIKA 252 or Terostat MS937		24h

