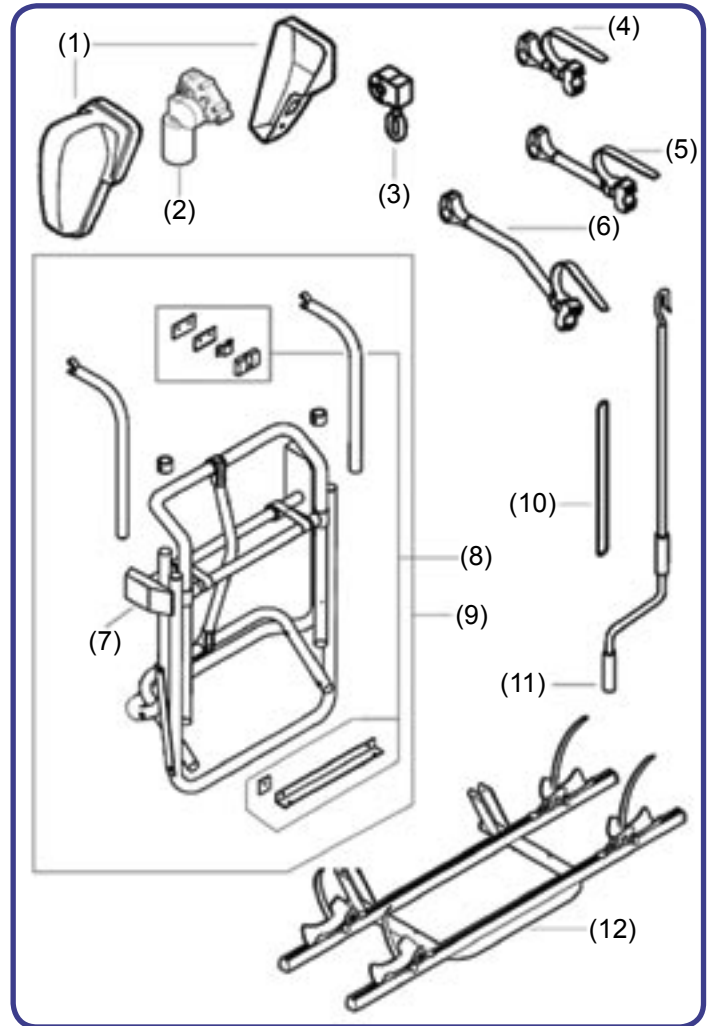


Omnibike Hobby

- | | |
|----------------------------|----------|
| (1) Schienen-Haltesatz | B-690000 |
| (2) Abstandshalter 27,5cm | 89 532 |
| (3) Abstandshalter 13,5cm | 89 531 |
| (4) Oberer Tragarm | B-669000 |
| (5) Tragrahmen komplett | B-669100 |
| (6) Unterer Tragarm | B-669200 |
| (7) Montagesatz | B-669300 |
| (8) Schienenbügel komplett | B-669400 |



Omnibike Lift

- | | |
|----------------------------------|----------|
| (1) Abdeckkappe für Motor | B-697700 |
| (2) Motor | B-697600 |
| (3) Kurbelwerk | B-101101 |
| (4) Abstandshalter 13,5cm | 89 531 |
| (5) Abstandshalter 27,5cm | 89 532 |
| (6) Abstandshalter 41,5cm | 89 533 |
| (7) Endkappe links | B-697800 |
| Endkappe rechts | B-698001 |
| (8) Montagesatz | B-697501 |
| (9) Tragrahmen komplett, manuell | B-686300 |
| Tragrahmen komplett, 12 Volt | B-686400 |
| (10) Gummiring | B-369100 |
| (11) Kurbel | B-690300 |
| (12) Schienenbügel komplett | B-696801 |