

Fiamma-Ersatzteilkatalog

Falls das von Ihnen benötigte Ersatzteil nicht aufgeführt ist, fordern Sie doch einfach den Fiamma-Ersatzteilkatalog bei uns an.



	Art-Nr.
Ersatzteil-Katalog	800/916
Ersatzteil-CD	800/935

Repair Kit Plus



Nun müssen Sie Ihr Markisentuch bei einem Riss nicht mehr gleich auswechseln: einfach mit dem neuen MAGIC REPAIR KIT von Fiamma reparieren! Besteht aus 3 durchsichtigen PVC-Klebestreifen.

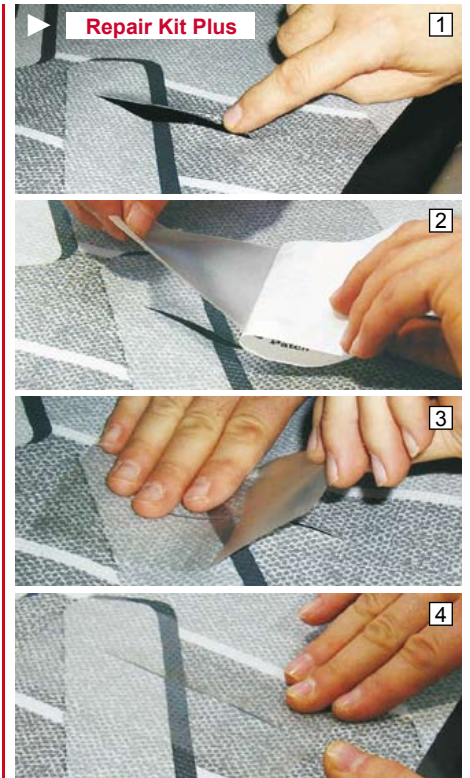
	Fiamma-Nr.	Art-Nr.
Repair Kit Plus	98655-466	071/380

Clip-System



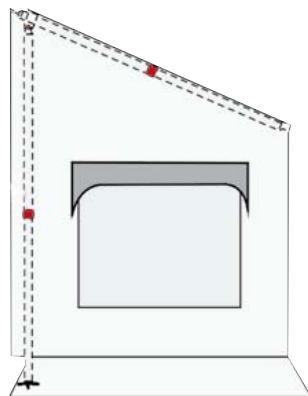
für Privacy Room. Verbindungssystem von Markisentuch zu Seitenwand. Schnelle und einfache Montage für eine bessere Spannung des Tuches. Für Markisen bis 250 cm Auszug, kürzbar. Komplett mit Andruckstangen. Serienmäßig bei Privacy Rooms ab 2006

	Fiamma-Nr.	Art-Nr.
Fiamma Clip System	03942-02-	071/383



Befestigungsclips

für Privacy 10 St im Beutel



	Fiamma-Nr.	Art-Nr.
Befestigungsclips	98655-344	071/366

WALL BRACKETS - Wandhalterungen

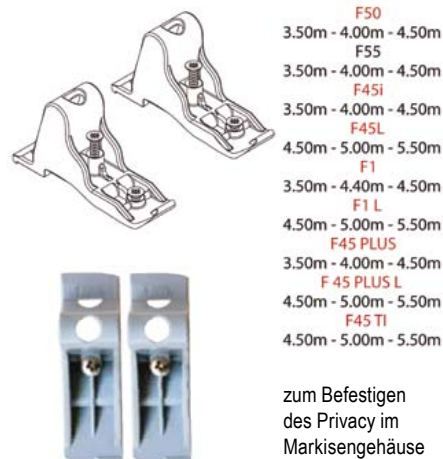
Wandhalterung für die Stützfüsse der Frontblende. Wahlweise in PVC oder Aluminium erhältlich.



für F45/F50/F55/F1	Fiamma-Nr.	Art-Nr.
PVC	98655-176	071/352
Alu	98655-728	071/365



CLIP SYSTEM® - RAPID SET



	Fiamma-Nr.	Art-Nr.
Clip System - Rapid Set	98655-071	071/300-1

CLIP SYSTEM®



	Fiamma-Nr.	Art-Nr.
CLIP SYSTEM®	98655-714	071/301-1

Snip-Snap Niete



	Fiamma-Nr.	Art-Nr.
Snip-Snap Niete	92540-015	071/310-1

Klebestreifen Kit „Lead Bar“

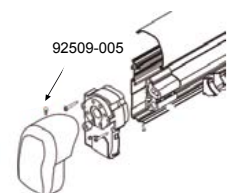


Für Markisen ohne Presto Fix. Wenn die linke Seite der Markise nicht ordnungsgemäß schließt, kann es mit den Klebestreifen ausgeglichen werden (max. 5 Stk. übereinander anbringen).

	Fiamma-Nr.	Art-Nr.
„Lead Bar“	98655-458	071/303-1

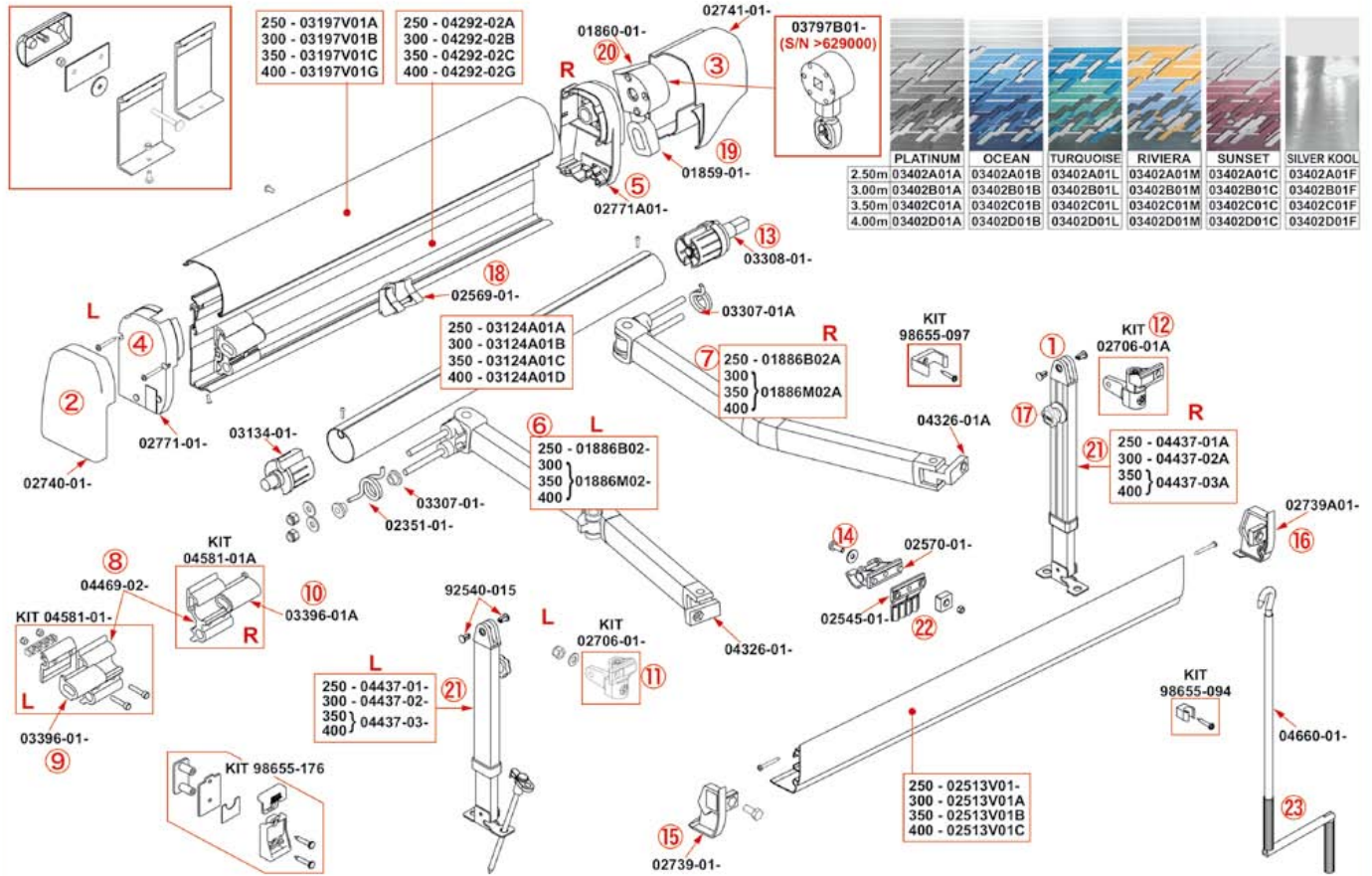
Druckknopf

zum Befestigen der Endkappen jeder Markise



	Fiamma-Nr.	Art-Nr.
Druckknopf	92509-005	071/302-1

Markisen Ersatzteile

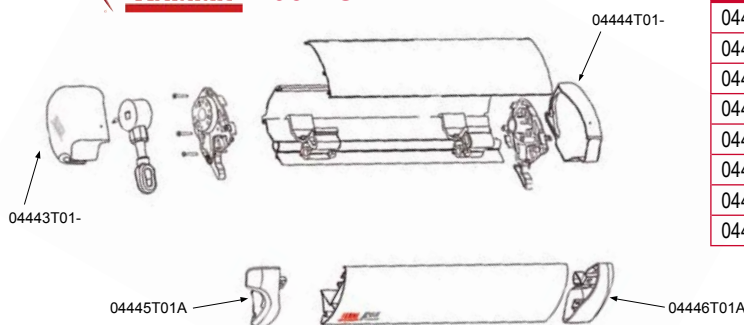


FIAMMA F45 plus

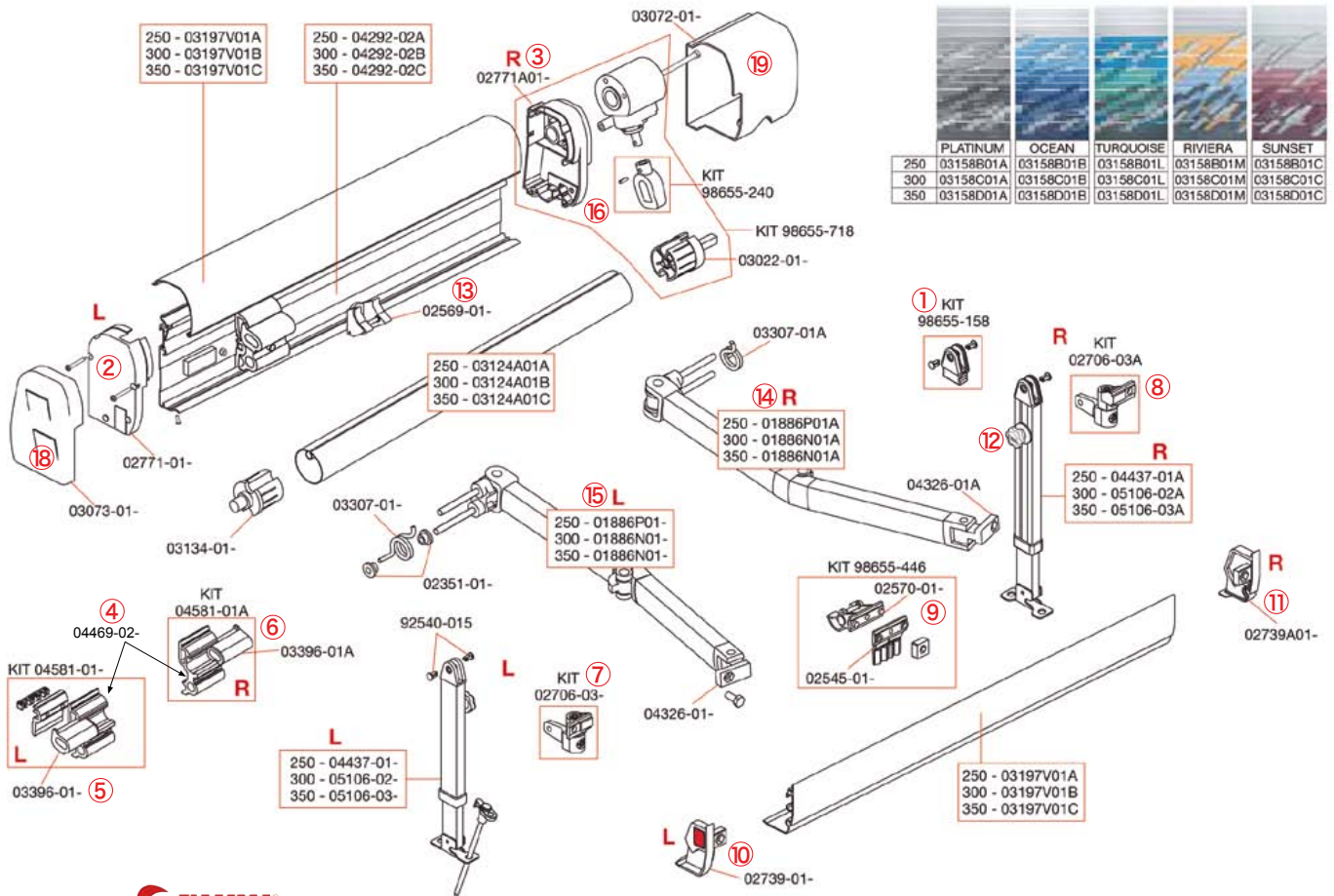
Fiamma-Nr.	F 45 plus	Abb.	Art.-Nr.
98655-158	Stützfußende-Kit 2,5 bis 3,5 m	1	071/300
98655-160	Stützfußende-Kit ab 4,0 m		071/301
02740-01-	linker Verschlussdeckel 2,5 bis 3,5 m	2	071/302
98655-178	linker Verschlussdeckel ab 4,0 m		071/303
02741-01-	Windeverschluss 2,5 bis 3,5 m	3	071/304
02520-01-	Windeverschluss ab 4,0 m		071/305
02771-01-	linker Gehäuseverschluss 2,5 bis 3,5 m	4	071/306
02595-01-	linker Gehäuseverschluss ab 4,0 m		071/307
02771A01-	rechter Gehäuseverschluss 2,5 bis 3,5 m	5	071/308
02595A01-	rechter Gehäuseverschluss ab 4,0 m		071/309
01886M02-	Gelenkarm links 3,0 - 3,5 - 4,0 m	6	071/311
01886M02A	Gelenkarm rechts 3,0 - 3,5 - 4,0 m	7	071/313
03406-02-	innere Halterung f. Dual Shock-Absorber	8	071/314
03396-01-	Einsatz für innere Halterung links	9	071/315
03396-01A	Einsatz für innere Halterung rechts	10	071/316
02706-01-	Stützfußgelenk links 2,5 bis 3,5 m	11	071/317
02707-01-	Stützfußgelenk links ab 4,0 m		071/318
02706-01A	Stützfußgelenk rechts 2,5 bis 3,5 m	12	071/319

02707-01A	Stützfußgelenk rechts ab 4,0 m		071/320
03308-01-	Endanschlagvorrichtung 2,5 bis 3,5 m	13	071/340
04817-01-	Endanschlagvorrichtung ab 4,0 m		071/341
02570-01-	Frontblenden-Spannstangenhalterung	14	071/342
02739-01-	Frontblendenverschluss li. 2,5 bis 3,5 m	15	071/343
03136-01-	Frontblendenverschluss li. ab 4,0 m		071/344
02739A01-	Frontblendenverschluss re. 2,5 bis 3,5 m	16	071/345
03136A01-	Frontblendenverschluss re. ab 4,0 m		071/346
98655-452	Kit - Stellschraube für Stützfuß		071/347
02569-01-	Gehäuse-Spannstangenhalter	18	071/348
01859-01-	Kurbelöse für Markisenwinde	19	071/350
01860-01-	Markisenwinde	20	071/351
04437-01-	Stützfuß f. F45 + F50, 2,5 m links	21	071/370-L
04437-01A	Stützfuß f. F45 + F50, 2,5 m rechts	21	071/370-R
04437-02-	Stützfuß f. F45 + F50, 3,0 m links	21	071/371-L
04437-02A	Stützfuß f. F45 + F50, 3,0 m rechts	21	071/371-R
04437-03-	Stützfuß f. F45 + F50, 3,5/4,0 m links	21	071/372-L
04437-03A	Stützfuß f. F45 + F50, 3,5/4,0 m rechts	21	071/372-R
02545-01-	Stützfußhalteplättchen f. F45 + F50	22	071/373

FIAMMA F65 TOP



Fiamma-Nr.	F 65 TOP	Art.-Nr.
04443T01A	Endkappe links weiß	071/397
04443T01T	Endkappe links titanium	071/397-1
04444T01A	Endkappe rechts weiß	071/398
04444T01T	Endkappe rechts titanium	071/398-1
04445T01T	Frontblendenverschluss links titanium	071/399-1
04446T01T	Frontblendenverschluss rechts titanium	071/392-1
04445T01A	Frontblendenverschluss links weiß	071/399
04446T01A	Frontblendenverschluss rechts weiß	071/392



FIAMMA F50 Pro / F55 Pro

Fiamma-Nr.	Abb.	Art-Nr.
98655-158	1	071/300
02771-01-	2	071/306
03278-01-	2	071/359
02771A01-	3	071/308
03278A01-	3	071/358
03406-02-	4	071/314
03396-01-	5	071/315
03396-01A	6	071/316
02706-01-	7	071/317
02707-01-	7	071/318
02706-01A	8	071/319
02707-01A	8	071/320

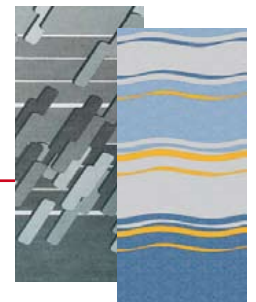
02570-01-	Frontblenden-Spannstangenhalterung	9	071/342
02739-01-	Frontblendenverschluss li. 2,5 bis 3,5 m	10	071/343
02739A01-	Frontblendenverschluss re. 2,5 bis 3,5 m	11	071/345
98655-452	Kit - Stellschraube für Stützfuß	12	071/347
02569-01-	Gehäuse-Spannstangenhalter	13	071/348
01886P01A	Gelenkarm rechts 2,5 m (F 50 Pro)	14	071/334
01886N01A	Gelenkarm rechts ab 3,0 m	14	071/335
01886P01-	Gelenkarm links 2,5 m (F 50 Pro)	15	071/336
01886N01-	Gelenkarm links ab 3,0 m	15	071/337
98655-719	Getriebe Kit F55	16	071/353-1
98655-718	Getriebe Kit F50	16	071/353
03073-01-	Verschlussabdeckung links F 50 Pro	18	071/355
03072-01-	Getriebeabdeckung rechts F 50 Pro	19	071/356

federleicht und zusammenklappbar

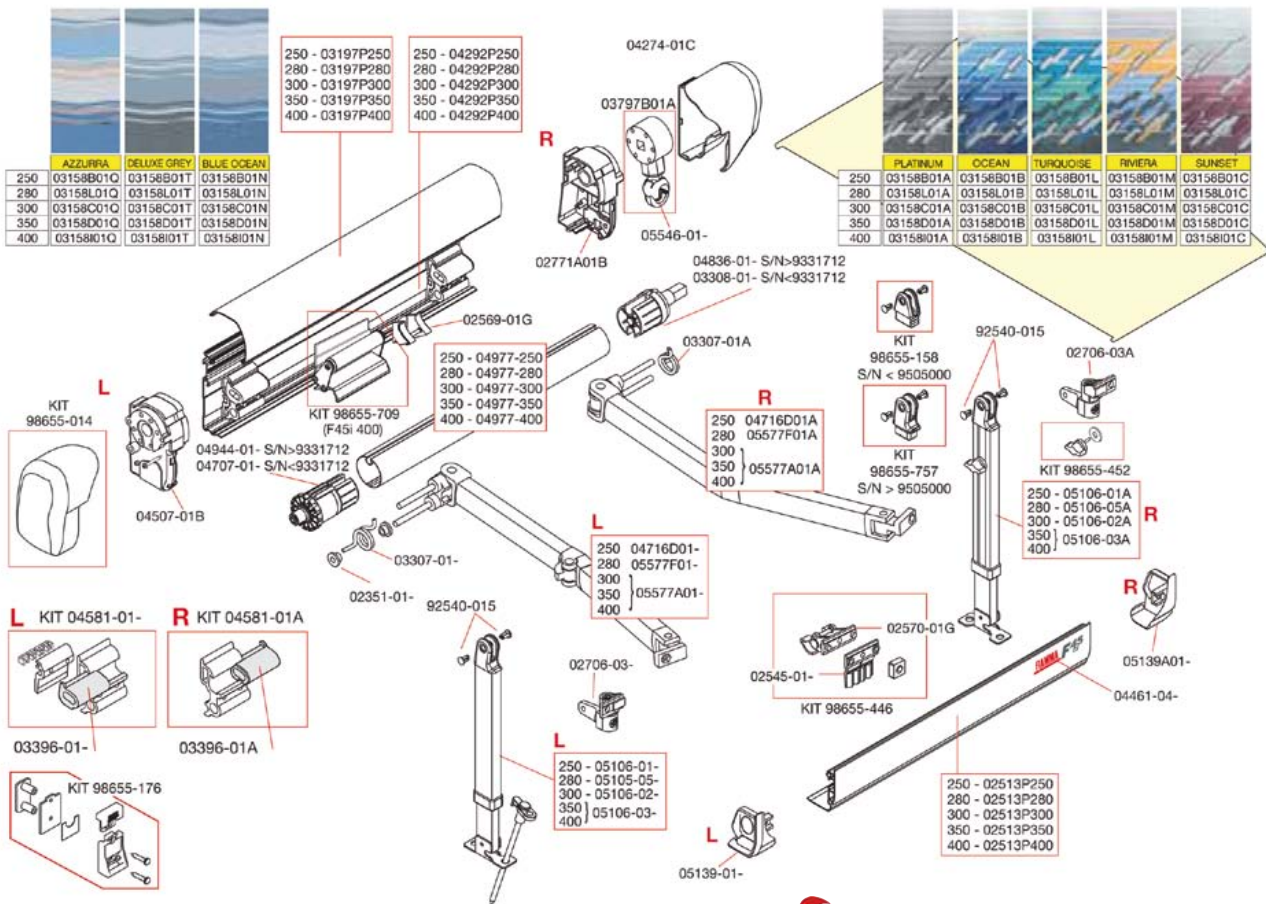


Information

Ersatztücher, Frontblenden, Gehäusedeckel und Rückwände haben eine Lieferzeit von ca. 4 Wochen !



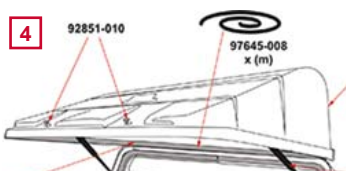
Fiamma-Nr.	Aluminium Handkurbel	Abb.	Art-Nr.
01756B01A	Ideal für Kleinbusse. 240 gr.	1	071/202
04660-01-	Ideal für Wohnwagen, kürzbar. 400 gr.	2	071/195
03878B01	Ideal für hohe Wohnmobile und Markisen, die am Dach montiert sind. 1,32 kg.	3	071/203



FIAMMA F45i / F45i L

Fiamma-Nr.	Abb.	Art-Nr.
04384A01A	1	071/389
05139A01-	1	071/387
05139-01-	2	071/386
04384-01A	2	071/388
98655-014	3	071/393
04380-01A	3	071/394
04274-01C	4	071/395
04381-01A	4	071/396
03797B01A	5	071/351
05546-01-	6	071/373-1
02771A01B	7	071/374
04976-01A	7	071/375
04507-01B	8	071/374-1
04976-01-	8	071/375-1
03308-01-	9	071/340
04817-01-	9	071/341
03307-01A	11	071/376
03307-01-	12	071/376-1
02351-01-	13	071/377
92540-015	14	071/310-1
02706-03-	15	071/378-1

02707-03-	Stützfußgelenk F 45i L links	15	071/379-1
02706-03A	Stützfußgelenk F 45i rechts	16	071/378
02707-03A	Stützfußgelenk F 45i L rechts	16	071/379
98655-158	Stützfußende-Kit F45 2,5 bis 3,5 m	17	071/300
98655-160	Stützfußende-Kit F45 Plus ab 4,0 m	17	071/301
98655-757	Stützfußende-Kit F 45i 06	18	071/380-1
04581-01-	Innere Halterung für Dualabsorber F 45i links	19	071/314-1
04581-01A	innere Halterung f. Dual Shock-Absorber rechts	20	071/314
03396-01-	Einsatz für innere Halterung links F45 Plus	21	071/315
03396-01A	Einsatz für innere Halterung rechts F45 Plus	22	071/316
04437-02A	Stützfuß f. F45 + F50, 3,0 m rechts	23	071/371-R
04437-03A	Stützfuß f. F45 + F50, 3,5/4,0 m rechts	23	071/372-R
04437-02-	Stützfuß f. F45 + F50, 3,0 m links	24	071/371-L
05106-03-	Stützfuß f. F45 + F50, 3,5/4,0 m links	24	071/372-L
05577A01A	Gelenkarm rechts F 45i 300-400	25	071/367
05577A01-	Gelenkarm links F 45i 300-400	26	071/367-1
02569-01G	Gehäuse-Spannstangenhalter F 45/50/55	28	071/348
02545-01-	Stützfußhalteplättchen f. F45 + F50	29	071/373
02570-01G	Frontblenden-Spannstangenhalterung	30	071/342
98655-176	Wandhalterungskit PVC für F 45/50/55	31	071/352
98655-728	Wandhalterungskit Alu für F 45/50/55/F1	31	071/365



Fiamma-Nr.	Abb.	Art-Nr.
01949-01-	1	071/306-1
92851-050	2	136/616
92851-040	3	214/092
92851-010	4	136/615-3
02705B01-	5	136/615